

Příslušenství
Příslušenství

Strana
na

Wilo-Jet HWJ



Konstrukce

Samonasávací zařízení pro zásobování vodou

Použití

- Zásobování vodou
- Zavlažování
- Zalévání a postřikování
- Čerpání vody ze studní a hlouběji uložených nádrží

Typový klíč

Příklad:	HWJ 20 L 202 EM
H	Systém z čerpadla s membránovou tlakovou nádobou
WJ	Čerpadla Wilo-Jet
20 L	Velikost nádoby
2	Jmenovitý čerpací výkon Q v m ³ /h za optimální účinnosti
03	Index tlaku čerpadla provedení 03 o vyšším tlaku než provedení 02 (žádná informace o počtu oběžných kol!)
EM	Střídavý proud, 1~230 V, 50 Hz

Vaše výhody

- Ideální pro venkovní použití (hobby, zahrada)
- Nerezová ocel zabraňující korozi dokonce i při delších dobách nečinnosti
- Snížení četnosti zapínání a zabránění tlakovým rázům díky membránové tlakové nádobě o objemu 20/50 l
- Kompletní elektrické a hydraulické propojení, rychlá a bezpečná instalace

Obsah dodávky

- Čerpadlo
- Tlakový spínač
- Manometr
- Membránová tlaková nádoba (20/50 l)
- Tlaková hadice s ocelovým pláštěm a šroubením
- Návod k montáži a obsluze

Technické údaje (konstrukční řada)

Přípustná oblast použití

teplota média T	5...35 °C
Max. okolní teplota T _{max}	40.0 °C

Motor/elektronika

Třída krytí	IP44
Izolační třída	B

Přípojka trubky

Přípojka trubky na výtlačku DNd	Rp 1
---------------------------------	------

Technické údaje (konstrukční řada)


Přípojka trubky na straně sání DN _s	Rp 1
--	------

Materiály

Skříň čerpadla	Stainless steel
Oběžné kolo	Stainless steel
Hřídel	Stainless steel
Mechanická ucpávka	CVPPFF
Statické utěsnění	NBR


Cenová skupina : PG5

Informace k objednávce (20 litrů kapacita)

Typ	Síťová přípojka	Jmenovitý výkon motoru	Hmotnost brutto cca	Č. výr..		
		P_2 kW	m kg			EUR
Jet HWJ 20 L 202 (1~230 V)	1~230 V, 50 Hz	0,55	16,5	2549379	C	253,-
Jet HWJ 20 L 203 (1~230 V)	1~230 V, 50 Hz	0,75	16,9	2549380	C	297,-
Jet HWJ 20 L 204 (1~230 V)	1~230 V, 50 Hz	1	18,2	2549381	C	332,-

Cenová skupina : PG5

Informace k objednávce (50 litrů kapacita)

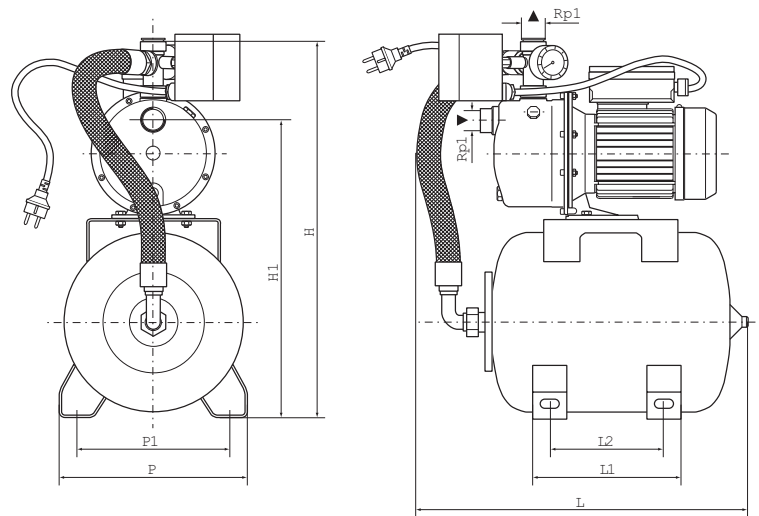
Typ	Síťová přípojka	Jmenovitý výkon motoru	Hmotnost brutto cca	Č. výr..		
		P_2 kW	m kg			EUR
Jet HWJ 50 L 202 (1~230 V)	1~230 V, 50 Hz	0,55	18,4	2549382	C	317,-
Jet HWJ 50 L 203 (1~230 V)	1~230 V, 50 Hz	0,75	18,8	2549383	C	323,-
Jet HWJ 50 L 204 (1~230 V)	1~230 V, 50 Hz	1	20	2549384	C	340,-

Parametry motoru

Typ	Síťová přípojka	Jmenovitý výkon motoru	Jmenovitý proud
		P_2 kW	I_N A
Jet HWJ 20 L 202 (1~230 V)	1~230 V, 50 Hz	0,55	4
Jet HWJ 20 L 203 (1~230 V)	1~230 V, 50 Hz	0,75	5,2
Jet HWJ 20 L 204 (1~230 V)	1~230 V, 50 Hz	1	6,2
Jet HWJ 50 L 202 (1~230 V)	1~230 V, 50 Hz	0,55	4
Jet HWJ 50 L 203 (1~230 V)	1~230 V, 50 Hz	0,75	5,2
Jet HWJ 50 L 204 (1~230 V)	1~230 V, 50 Hz	1	6,2

Rozměrový výkres (proměnná)

Jet-HWJ



Rozměry, hmotnosti

Typy	Rozměry								Hmotnost netto cca
	L	L1	L2 mm	H	H1	H2	p mm	p1	m kg
Jet HWJ 20 L 202 (1~230 V)	486	210	175	578	453	-	270	230	16
Jet HWJ 20 L 203 (1~230 V)	486	210	175	578	453	-	270	230	16
Jet HWJ 20 L 204 (1~230 V)	486	210	175	590	465	-	270	230	17
Jet HWJ 50 L 202 (1~230 V)	645	270	220	658	533	-	292	240	17
Jet HWJ 50 L 203 (1~230 V)	645	270	220	658	533	-	292	240	17
Jet HWJ 50 L 204 (1~230 V)	645	270	220	670	545	-	292	240	19