

Příslušenství

Uvedení do provozu / kontrola funkce

Strana

Rozšíření konstrukční řady

Wilo-DrainLift WS 40/50 Basic



Konstrukce

Čerpací šachta z plastu s integrovaným čerpadlem jako podzemní přečerpávací stanice nebo nadzemní přečerpávací stanice

Použití

Čerpání odpadní vody **bez** fekálií, kterou nelze odvádět přirozeným samospádem do kanalizace, jakož i odvodňování předmětů, které jsou pod úrovní hladiny zpětného vzduší.

Typový klíč

Např.:	Wilo-DrainLift WS 40E/TC40 (3~)-BV
WS	Syntetická šachtová čerpací stanice
40	Odbočka výtlačku zařízení
E	E = zařízení se samostatným čerpadlem D = zařízení se zdvojeným čerpadlem
TC 40	Integrované čerpadlo
(3~)	Trojfázový motor
BV	Kulová zpětná klapka

Vybavení/funkce

Čerpací šachta kompletně připravená k připojení s potrubím a čerpadlem.

Materiály

- Čerpací šachta: PE
- Potrubí: 1.4404
- Nadhladinová spojka: PUR
- Kulová zpětná klapka: šedá litina
- Uzavírací šoupátko: červený bronz
- Čerpadlo: šedá litina

Vaše výhody

- Tlakotěsná šachta pro nadúrovňovou a podúrovňovou instalaci
- Flexibilní díky libovolně volitelným nátokům
- Velký objem nádrže
- Včetně potrubí, měření hladiny, spínacího přístroje a čerpadla

Popis/konstrukce

Wilo-DrainLift WS 40 Basic je automaticky pracující přečerpávací stanice jako zařízení se samostatným nebo zdvojeným čerpadlem. Plastová šachta má integrované žebrování ke zvýšení tvarové tuhosti a zabezpečení proti vztlačku a poskytuje přitom volně definovatelné přítoky. Zařízení lze instalovat jak uvnitř objektů jako přečerpávací stanice, tak i mimo objekty jako obvyklou plastovou šachtu do země.

Technické údaje

- Přítok: DN 100/DN 150
- Odvzdušnění: DN 70
- Maximální tlak v tlakovém vedení: 1,5 barů.

Čerpadlo

Ponorné motorové čerpadlo odpadních vod Wilo-Drain TC 40 je předinstalováno.

Obsah dodávky

- Nádrž (pro zařízení s jednoduchým nebo zdvojeným čerpadlem)
- Integrované potrubí
- Kulová zpětná klapka

- **Včetně čerpadla**
- Hladinový spínač
- Spínací přístroj (u čerpadla na trojfázový proud nebo zařízení se zdvojeným čerpadlem)
- Poklop s těsněním (nášlapné do 200 kg)

- Děrovka \varnothing 124 mm, nátokové těsnění DN 100 (pro \varnothing trubky 110 mm)
- 1 kus hadice z PVC \varnothing 50 mm se sponami pro připojení ručního membránového čerpadla
- Upevňovací materiál pro upevnění do země
- Návod k montáži a obsluze

Technické údaje (konstrukční řada)

Max. četnost spínání <i>t</i>	60 1/h
Ochrana motoru	Dvojkov
Provozní režim každého čerpadla	S2-15 min. /S3-10%
Přípojka trubky na výtlačku <i>DNd</i>	DN 50
Přípojka trubky na straně sání <i>DNs</i>	-
Hrubý objem nádrže <i>V</i>	255 l

Technické údaje (konstrukční řada)

Odvzdušnění	
Třída krytí	IP68
Izolační třída	F
Délka přívodního kabelu	10 m
Max. teplota média <i>T_{max}</i>	40 °C



Cenová skupina : PG8

Informace k objednávce**DrainLift WS 40/50 Basic****Objem****Č. výr..**

1~230 V, 50 Hz

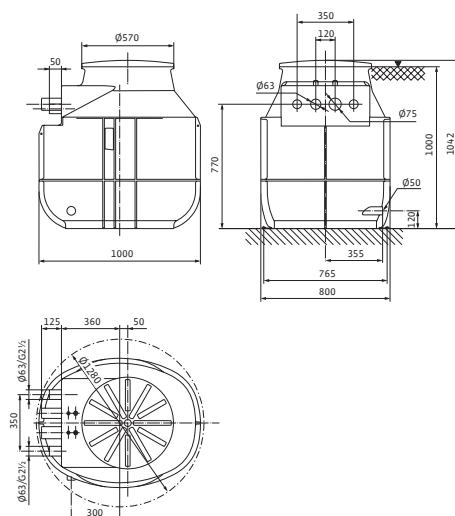
Č. výr..

3~400 V, 50 Hz

	<i>V</i> l					
WS 40E BASIC/MINI3 V04/M06-523	255	2552860	C	1.440,-	-	-
WS 40E BASIC/MINI3 V04/T06-540	255	-	-	-	2552861	C 1.360,-
WS 50E BASIC/UNI V05/M06-523	255	2547603	A	☞	-	-
WS 40D BASIC/MINI3 V04/M06-523	400	2552862	C	3.600,-	-	-
WS 40D BASIC/MINI3 V04/T06-540	400	-	-	-	2552863	C 3.440,-
WS 50D BASIC/MINI3 V04/M06-523	400	2552865	C	3.760,-	-	-
WS 50D BASIC/UNI V05/M06-523	400	2547604	A	☞	-	-
WS 50E BASIC/MINI3 V04/M06-523	400	2552864	C	1.600,-	-	-

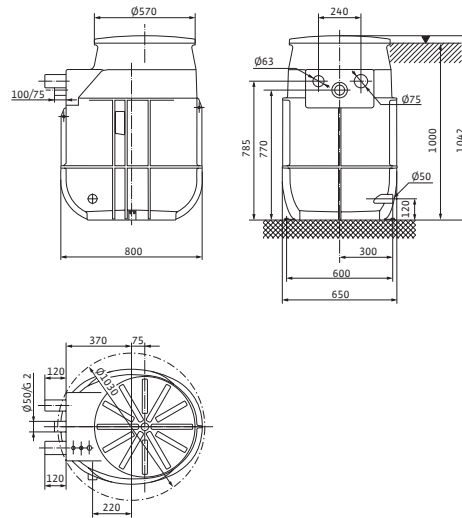
Rozměrový výkres

DrainLift WS 50D Basic



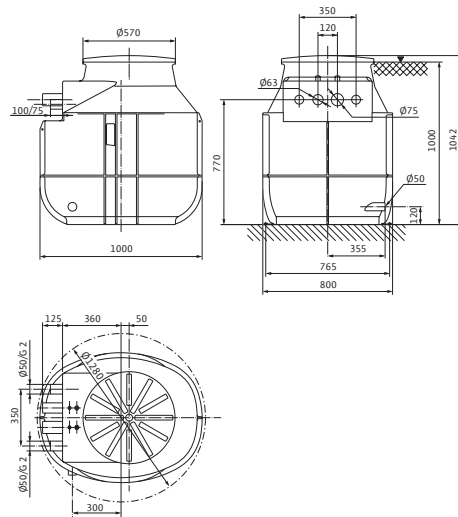
Rozměrový výkres

DrainLift WS 40E Basic



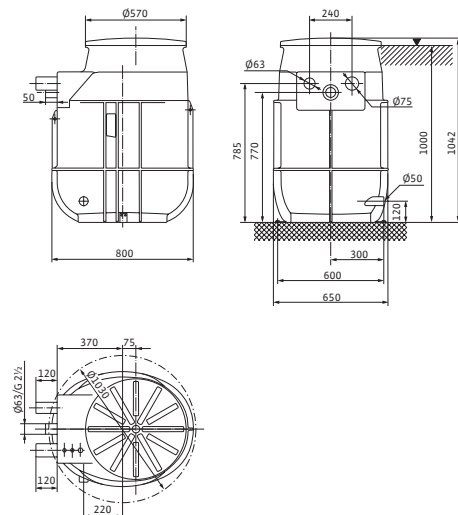
Rozměrový výkres

DrainLift WS 40D Basic




Rozměrový výkres

DrainLift WS 50E Basic



Technické údaje						
Typy	Síťová přípojka	Jmenovitý proud	Příkon	Objem	Diagonální rozměr	Hmotnost netto cca
		I_N A	P_{1max} kW	V l	l mm	m kg
DrainLift WS 40D BASIC/MINI3 V04/ M06-523	1~230 V, 50 Hz	4,1	0,93	400	1280	83
DrainLift WS 40D BASIC/MINI3 V04/ T06-540	3~400 V, 50 Hz	1,6	0,83	400	1280	83
DrainLift WS 40E BASIC/MINI3 V04/ M06-523	1~230 V, 50 Hz	4,1	0,93	255	1030	51
DrainLift WS 40E BASIC/MINI3 V04/ T06-540	3~400 V, 50 Hz	1,6	0,83	255	1030	51
DrainLift WS 50D BASIC/MINI3 V04/ M06-523	1~230 V, 50 Hz	4,1	0,93	400	1280	98
DrainLift WS50D BASIC/UNI V05/M06- 523	1~230 V, 50 Hz	4,2	0,82	400	1280	85
DrainLift WS 50E BASIC/MINI3 V04/ M06-523	1~230 V, 50 Hz	4,1	0,93	400	1280	59
DrainLift WS 50E BASIC/UNI V05/M06- 523	1~230 V, 50 Hz	4,2	0,82	255	1030	52

Cenová skupina : PG14

Mechanické příslušenství				
Typy	Popis	Č. výr..		EUR
Uzavírací šoupě z PVC, DN 100	s pevným zakončením trubek DN 100	2529808	C	431,-
Uzavírací šoupě z PVC, DN 150	s pevným zakončením trubek DN 150	2529809	C	650,-
Uzavírací šoupátko DN 100, EN-GJL-250	z EN-GJL-250, včetně 1 sady montážního příslušenství	2017163	C	140,-
Uzavírací šoupátko DN 150, EN-GJL-250	z EN-GJL-250, včetně 1 sady montážního příslušenství	2017164	C	504,-
Přírubové hrdlo DN 100	Z polyuretanu, s hadicí, hadicové spojky a montážní příslušenství	2511597	C	120,-
Přírubové hrdlo DN 150	Z polyuretanu, s hadicí, hadicové spojky a montážní příslušenství	2511598	C	216,-
Těsnící sada nátoku DN 100	Těsnění z NBR, hadicová sponka a děrovka	2521841	C	82,-
Sada přítokového těsnění DN 150	Těsnění z NBR, hadicová sponka a děrovka	2515145	C	162,-
Svěrné šroubení 1½ (IG) na 50 mm trubku-d	z PE, s vnitřním závitem (IG), k připojení na PE výtlačné potrubí	2505044	C	22,-
Svěrné šroubení 1½ (IG) na 63 mm trubku-d	z PE, s vnitřním závitem (IG), k připojení na PE výtlačné potrubí	2505045	C	29,-
Svěrné šroubení 2 (IG) na 63 mm trubku-d	z PE, s vnitřním závitem (IG), k připojení na PE výtlačné potrubí	2505046	C	27,-
Svěrné šroubení 2 (IG) na 75 mm trubku-d	z PE, s vnitřním závitem (IG), k připojení na PE výtlačné potrubí	2525181	C	76,-

Cenová skupina : PG14

Mechanické příslušenství				
Typy	Popis	Č. výr..		EUR
Uzavírací šoupátko Rp 1½, G-CuSn10	z červeného kovu, s vnitřním závitem	2525187	C	89,-
Uzavírací šoupátko Rp 2, G-CuSn10	z červeného kovu, s vnitřním závitem	2525188	C	132,-
Prodlužovací nástavec šachty WS 40/50	Z PE, Ø 500 x 300, pro šachty WS40/50, včetně těsnění a montážního příslušenství (upozornění: na každý prodlužovací nástavec šachty je možná pouze jedna šachta).	2525190	C	152,-
Ruční membránové čerpadlo	Připojení oboustranné, vnitřní trubkový závit Rp 1½	2060166	C	150,-
Třicestný ventil Rp 1½	z mosazi, pochromované, 3x připojení s vnitřním závitem	2511607	C	343,-

Cenová skupina : PG14

Elektrické příslušenství - alarmové hlásiče nezávislé na síti				
Alarmový hlásič pro detekci průniku vody do místností a budov. Alarm je signalizován akusticky, opticky nebo prostřednictvím rádiového signálu. Navíc lze přímo ovládat další spotřebiče.				
Typy	Popis	Č. výr..		EUR
DrainAlarm 2	Alarmový spínací přístroj nezávislý na síti s optickým a akustickým hlášením alarmu, jakož i připojením pro plovákový spínač.	2545133	C	156,-
DrainAlarm GSM	Alarmový spínací přístroj nezávislý na síti s optickým, akustickým a bezdrátovým (přes GSM) hlášením alarmu, jakož i připojením pro plovákový spínač.	2542911	C	692,-
plovákový spínač MS1 Délka kabelu 10 m	Signální čidlo pro agresivní média a média s obsahem fekálií až do max. teploty 80 °C. Spínání: nahoře „ZAP“ / dole „VYP“.	2004593	C	68,-
Plovákový spínač WA65 s kabelem o délce 10 m	Signální čidlo pro znečištěná média bez fekálií s max. teplotou 60 °C. Spínání: nahoře „ZAP“ / dole „VYP“.	503211893	C	34,-
Signální houkačka 1~230 V	Houkačka se zvonem pro vnitřní a vnější oblast k instalaci na stěnu. Výstražný signál vydávaný elektromechanicky pomocí ocelové membrány (88 dBA).	501459398	C	52,-
Záblesk světla 1~230 VAC	Xenonové záblesky světla pro vnitřní a vnější oblast k instalaci na stěnu. Barva světla: Červená, frekvence záblesků: 0,75 Hz	2551613	A	☎

Další příslušenství najdete na konci v oddíle Elektrické příslušenství!

Pozor: Spínací přístroje nejsou chráněné proti výbuchu, a smí se proto instalovat pouze mimo oblasti ohrožené výbuchem. Pokud by bylo zapotřebí použít čerpadla ve výbušném prostředí, jsou nutná opatření ze strany zákazníka.