



wilo

INSTALLATIERICHTLIJNEN AFVOERMODULES SANI

INSTALLATIERICHTLIJNEN AFVOERMODULES SANI

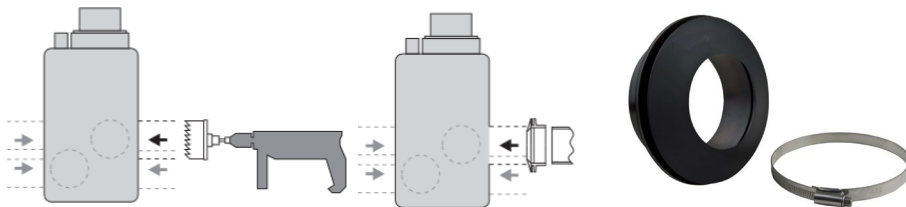
wilo

Voorzie de persleiding in PE/PVC buis. De voorziene flensmof DN 80 is geschikt voor persleidingen van 75 tot 90 mm.
 $0,7 \text{ m/s} < v_{\text{water}} \leq 2,5 \text{ m/s}$



Voorzie een afsluitkraan op de pers- en toevoerleiding. (zie toebehoren)

De afvoermodule is voorzien van zones waarin de toevoerleiding wordt aangesloten. De klokboor en dichtingen zijn voorzien voor toevoerbuizen van 90 tot 110 mm.



INSTALLATIERICHTLIJNEN AFVOERMODULES SANI

wilo

Voorzie een ventilatie (DN 70)

Voorzie een handmembraanpomp om de afvoermodule handmatig te ledigen
(toebehoren optioneel)

Veranker de module opdat deze niet kan drijven bij overstroming



INSTALLATIERICHTLIJNEN AFVOERMODULES SANI - VOORBEELDEN

wilo



INSTALLATIERICHTLIJNEN AFVOERMODULES SANI

wilo

Toebehoren - flensmof Toeloop DN 100/100

Ref. 2511597 – Flensmof DN 100/100
Geschikt voor buizen van 90 tot 110 mm

Ref. 2511597 - Flensmof DN 150/150
Geschikt voor buizen van 125 tot 160 mm



Toebehoren - Handmembraan pomp

Ref. 2060166 – Handmembraanpomp Rp 1½
Gewicht: 13,5 kg



INSTALLATIERICHTLIJNEN AFVOERMODULES SANI

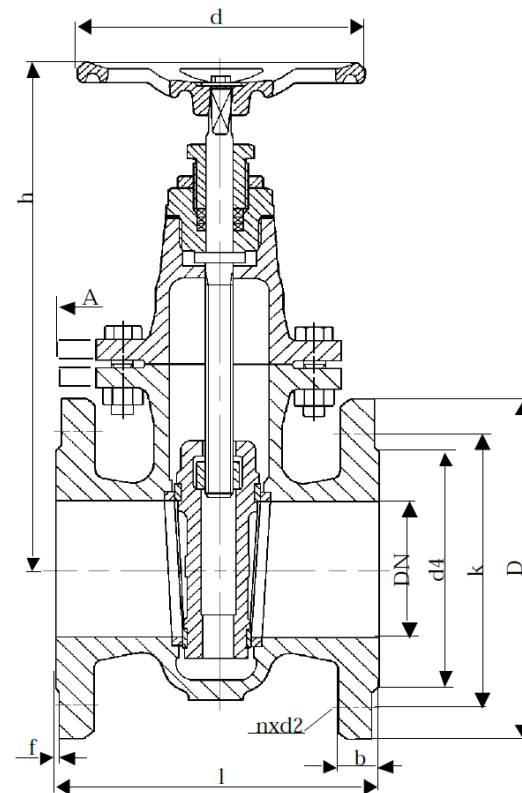
wilo

Toebehoren - afsluiter

Ref. 2017162 – Afsluiter DN80

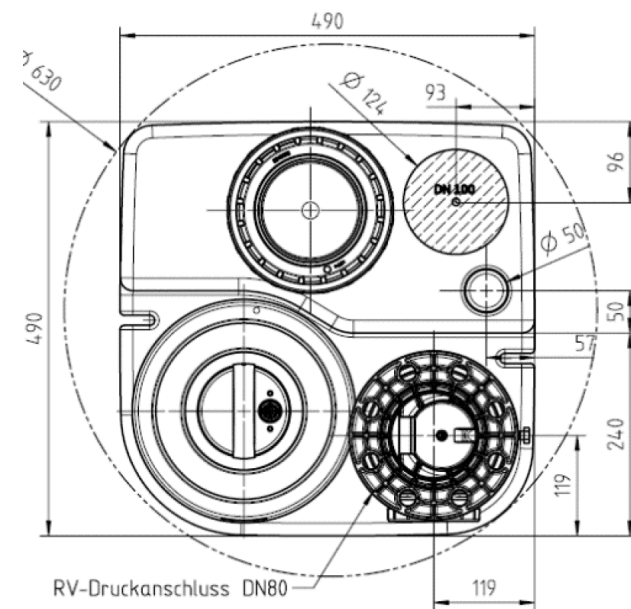
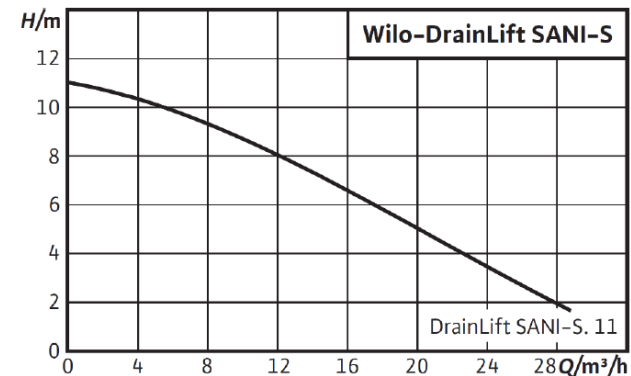
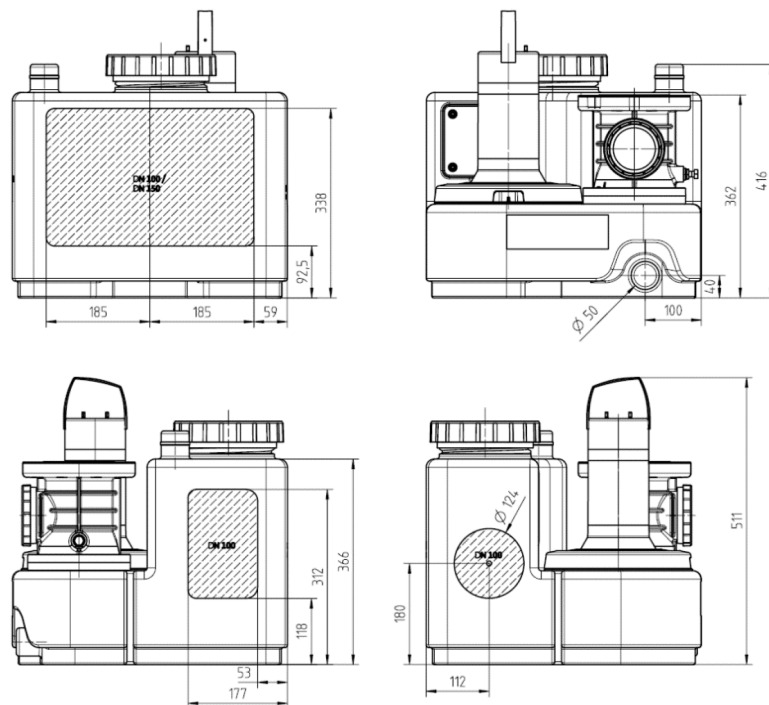
Ref. 2017163 – Afsluiter DN100

Maat	h[mm]	l[mm]	Gewicht [kg]
DN80	300	180	19,5
DN100	345	190	27,0



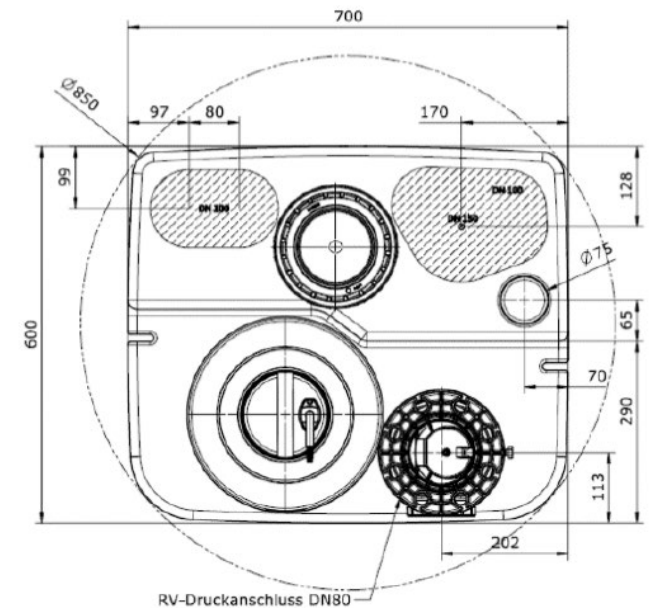
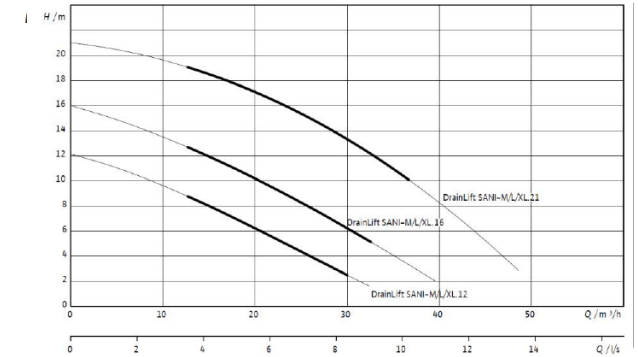
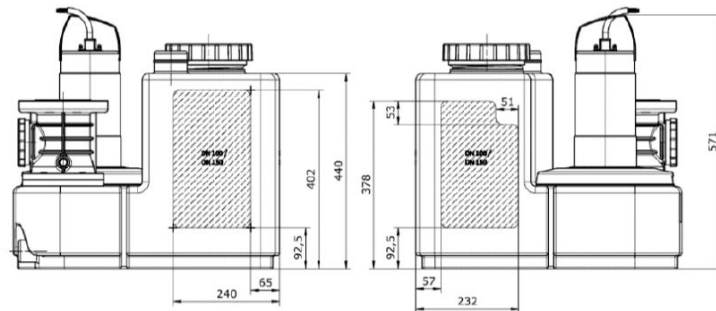
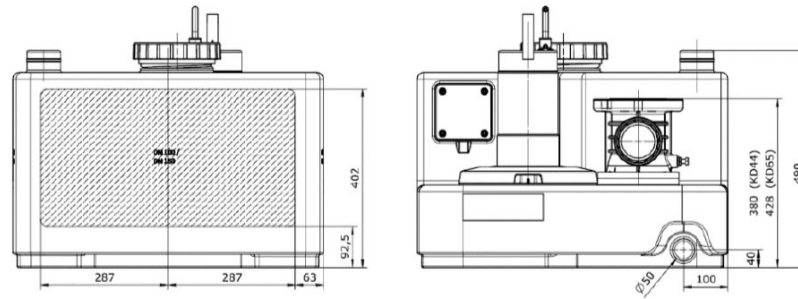
INSTALLATIERICHTLIJNEN AFVOERMODULES SANI

DrainLift SANI-S



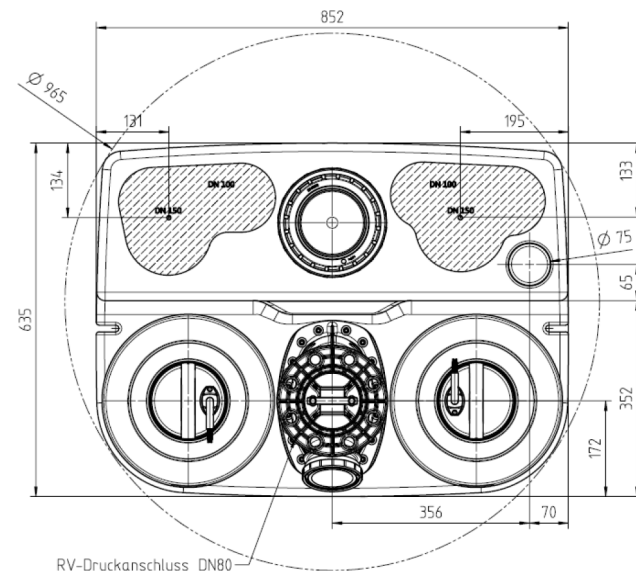
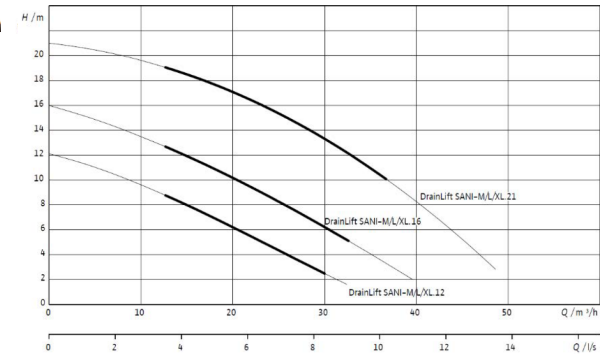
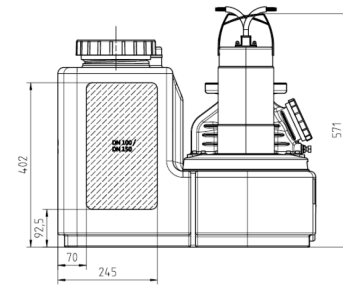
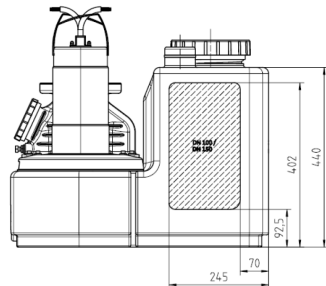
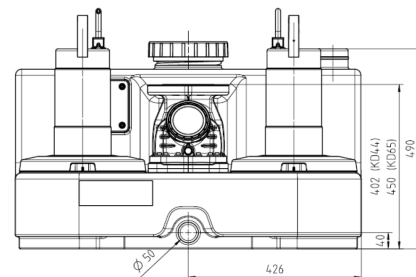
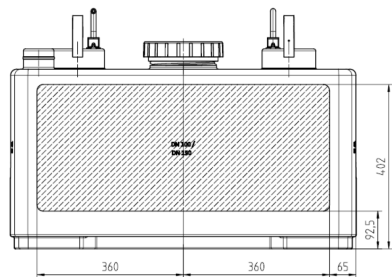
INSTALLATIERICHTLIJNEN AFVOERMODULES SANI

DrainLift SANI-M



INSTALLATIERICHTLIJNEN AFVOERMODULES SANI

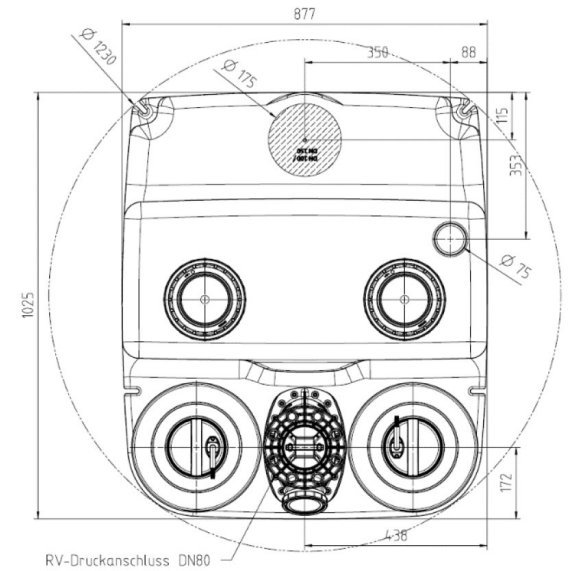
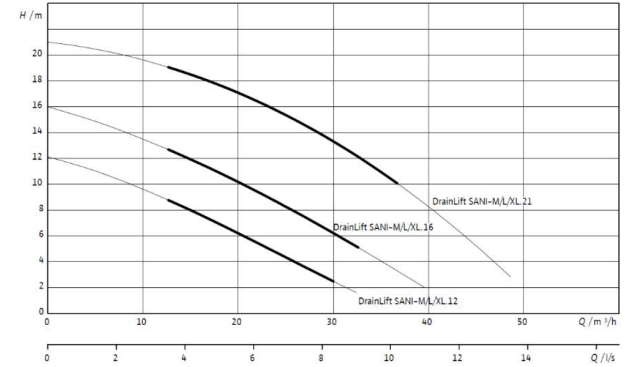
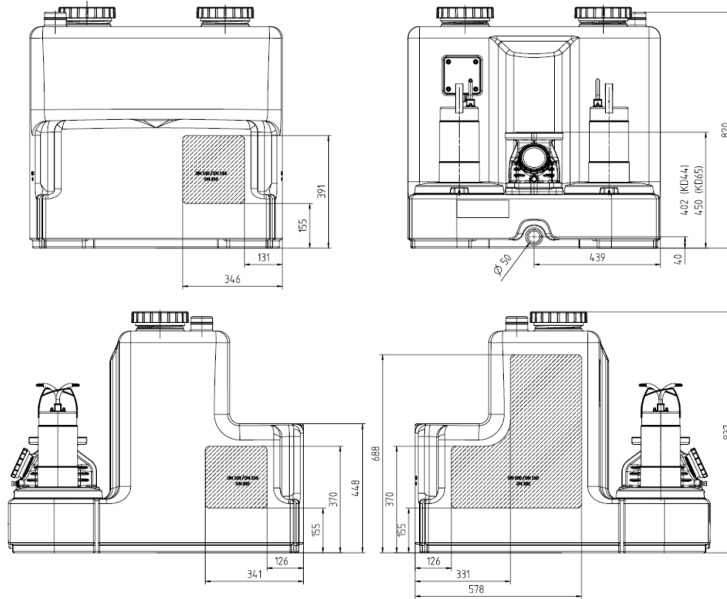
DrainLift SANI-L



RV-Druckanschluss DN80



INSTALLATIERICHTLIJNEN AFVOERMODULES SANI

DrainLift SANI-XL





HET WILO-TEAM STAAT VOOR U KLAAR

U HEEFT TECHNISCHE ONDERSTEUNING NODIG ?

 +32 2 482 33 47
+32 2 482 33 42
 service.be@wilo.com

U HEEFT VRAGEN OVER INTERVENTIES ?

 +32 2 482 33 46
+32 2 482 33 41
 dispatching.be@wilo.com

- Telefonische technische bijstand
- Inbedrijfname
- Herstelling
- Onderhoud en onderhoudscontracten
- Reserveonderdelen
- Offerte na vaststelling
- Facturatie na herstelling

- Ingeplande afspraken

U HEEFT EEN WILO-TECHNIEKER NODIG ?

Gelieve het formulier
"aanvraag interventie of opstart"* in te vullen op
www.wilo.be – Wilo-Services – Inbedrijfsname

* voor particulieren en rechtstreekse klanten