

Systemy ochrony przeciwpożarowej

Układy pomiarowe Wilo-UP



Serwis Wilo Polska

Skontaktuj się z nami.

Każde zlecenie jest dla nas ciekawym wyzwaniem!



Skontaktuj się z nami.

@ serwis.pl@wilo.com

📞 602 523 039

☎ 22 702 61 32

🌐 www.wilo.com/pl/pl/Serwis/

Serwis Wilo Polska pracuje kompleksowo, skutecznie i szybko, gdyż mamy:

- doświadczonych pracowników serwisu centralnego;
- 32 punkty serwisowe;
- ponad 100 przeszkolonych pracowników serwisowych;
- 6000 wykonywanych diagnoz rocznie;
- dostępność oryginalnych części zamiennych;
- stację prób spełniającą najnowsze standardy normy ISO 9906;
- system zarządzania jakością ISO 9001:2008.

Wymagania dla pompowni pożarowych

Zgodnie z wytycznymi dot. zaopatrzenia w wodę instalacji przeciwpożarowych opisanymi w Rozporządzeniu MSWiA z dnia 24 lipca 2009 (DZ. Us. Nr 124) w sprawie przeciwpożarowego zaopatrzenia w wodę oraz dróg pożarowych, określone zostały wymagania dot. pompowni oraz układów pompowych w nich pracujących. Jednym z wymagań stawianym pompowniom ustanowionym w rozdziale 5 – § 11. pkt 4 jest konieczność wyposażenia pomp w **Układy Pomiarowe**.

Tym samym od 2009 roku każdą pompownię pożarową zbudowaną z pojedynczych pomp, bądź zestawów pompowych należy wyposażyć w układ pomiarowy składający się z ciśnieniomierza, przepływomierza oraz zaworu regulującego, pozwalający na przeprowadzenia okresowej kontroli parametrów pracy urządzenia.

Wilo Polska wspiera rozwój branży stałych urządzeń gaśniczych oraz zapobiegania dużym stratom pożarowym będąc członkiem takich instytucji jak: PKN, POLIG, CEN.

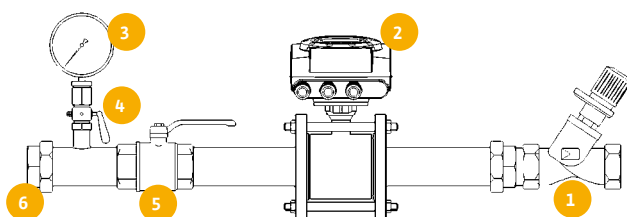


Układ Pomiarowy **Wilo-UP**

Budowa i główne elementy wyposażenie układów pomiarowych Wilo.

Respektując wymagania rozporządzenia MSWiA, firma Wilo Polska przygotowała rozwiązania w postaci gotowych do instalacji układów pomiarowych, wyposażonych w niezbędną armaturę regulacyjno-pomiarową. Urządzenia Wilo-UP posiadają świadectwa wzorcowania, dzięki

czemu zapewniają gwarantowany i najwyższy na rynku poziom dokładności pomiarowej umożliwiając tym samym precyzyjną weryfikację parametrów pomp i zespołów pomp pożarowych.



Legenda:

1. Przepływomierz elektromagnetyczny.
2. Zawór regulacyjny ze wstępną nastawą.
3. Zawór odcinający.
4. Manometr z zakresem pomiarowym do 10 bar.
5. Kurek manometryczny 1/2".

Układ Pomiarowy **Wilo-UP**

Cechy szczególne:

Zastosowany **przepływomierz elektromagnetyczny** charakteryzuje się maksymalnym błędem pomiarowym $\pm 0,5\%$. Użytkownik ma możliwość nastawy wyświetlanych jednostek pomiaru, odczytu na wyświetlaczu wartości mierzonych, komunikatów błędów i sumarycznego zużycia wody. Przepływomierz pozwala na komunikację z systemami automatyki budynków i zdalnego odczytu parametrów.

Zawór regulacyjny z fabryczną nastawą wstępną pozwala na zapobieganie pracy ze „swobodnym wypływem” co oznacza, wyjścia z punktem pracy poza charakterystykę regulacji pracy pomp. Przepływ maksymalny przez układ pomiarowy jest zgodny z podanym zakresem pomiarowym.

Całość zamontowana jest na rurociągu ze stali nierdzewnej AISI 316L. Każde urządzenie przechodzi testy fabryczne na stacji prób w Wilo Polska co potwierdzone jest protokołem.

Wraz z układem pomiarowym UP producent dostarcza dokumentację: instrukcję obsługi i montażu, deklarację zgodności, atest PZH, protokół z próby ciśnieniowej.

Dodatkowo układy pomiarowe Wilo-UP wyróżniają się:

- zwartą konstrukcją;
- łatwością montażu;
- zachowaniem odpowiednich długości montażowych w celu stabilizacji strugi przepływającej wody i wysokiej dokładności pomiaru;
- możliwością komunikacji w standardzie RS 485 Modbus lub 4...20 mA HART;
- dużym wyświetlaczem do wskazania aktualnego przepływu;
- świadectwem wzorcowania;
- możliwością przygotowania specjalnych wersji na większe wydajności oraz ciśnienia na życzenie Klienta.

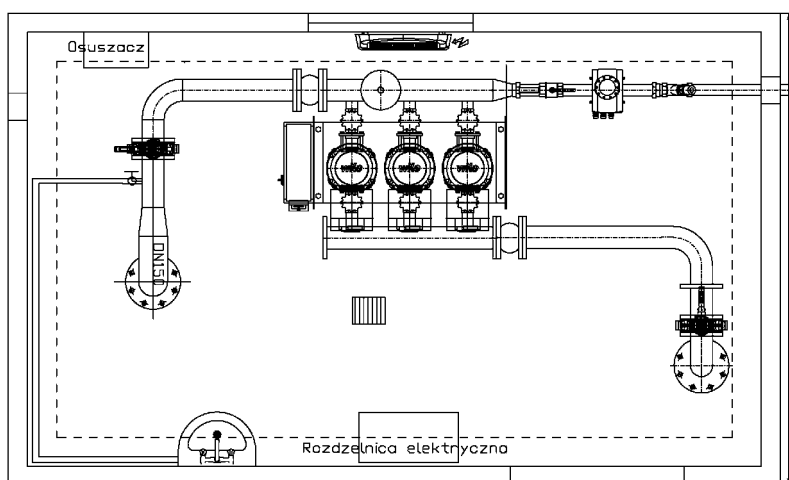


Układ Pomiarowy **Wilo-UP**

Budowa i opis działania

Układ Pomiarowy Wilo-UP dostarczany jest na budowę jako gotowy do montażu rurociąg wyposażony fabrycznie we wszelką wymaganą aparaturę kontrolno-pomiarową i armaturę odcinającą. Po odkręceniu zaworu odcinającego na swobodny przelot następuje spadek ciśnienia w kolektorze tłocznym w pompowni. Informacja ta jest rozpoznawana przez automatykę jako sygnał do uruchomienia

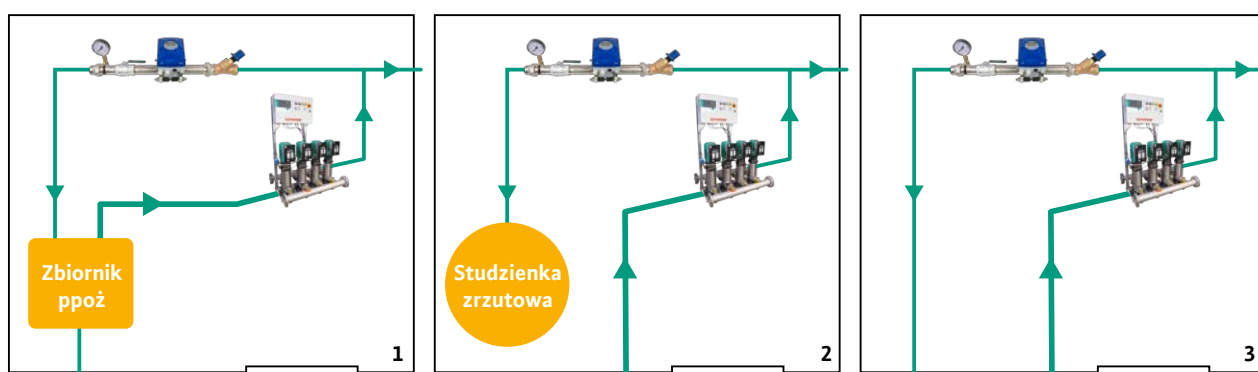
pomp. Za pomocą zaworu regulacyjnego należy wstępnie ustawić wymagany parametr przepływu, który odczytywany jest z wyświetlacza przepływomierza. Z lewej strony na ciśnieniomierzu, po ustabilizowaniu przepływu, należy odczytać parametr uzyskanego ciśnienia w rurociągu.



Rys. Poglądowy schemat wspólnej pracy pompowni na cele przeciwpożarowej oraz instalacji socjalno-bytowej

Zalecenia montażowe układu pomiarowego w pompowni przeciwpożarowej.

- Układ Pomiarowy zaleca się montować wg. schematu na rys. 3 instrukcji obsługi urządzenia. Rurociąg doprowadzający wodę do urządzenia powinien zostać podłączony do wolnego końca kolektora tłocznego pompowni przeciwpożarowej. Pomiar jest pozbawiony zakłóceń tylko przy zapewnieniu swobodnego wylotu wody za zaworem regulacyjnym układu.
- Zasilanie pośrednie ze zbiornika magazynującego wodę. Układ pomiarowy należy zainstalować na rurociągu obejściowym z powrotem wody do zbiornika.
- W zbiorniku za rurociągiem doptywowym należy zamontować deflektor.
- Zasilanie bezpośrednie z sieci wodociągowej ze zrzutem do studzienki. W przypadku braku grawitacyjnego odpływu wody, należy zastosować pompę zatapialną.
- Zasilanie bezpośrednie z sieci wodociągowej z wypustem w elewację budynku (przykład powyżej). Odprowadzenie wody przez układ pomiarowy odbywać się będzie na teren poza budynkiem. W elewacji należy zastosować odpowiedniej średnicy przyłącze do podłączenia węża.



Układ Pomiarowy **Wilo-UP**

Karta produktu

Dane techniczne:

- Zakres temperatur otoczenia : 0 +60°C
- Zakres temperatur cieczy : 0 +60°C
- Napięcie sieci : 100...230 VAC (-15% /+10%)
- Częstotliwość sieci : 50Hz/60Hz
- Stopień ochrony przetwornika : IP67 (NEMA 4X)



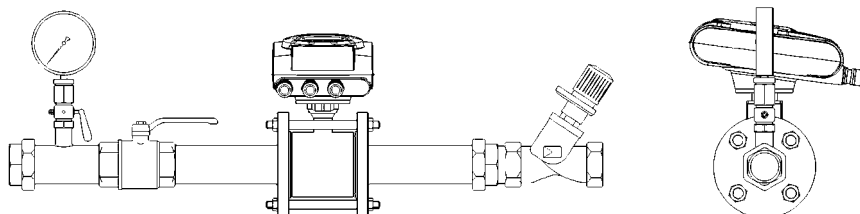
Tabela wymiarów montażowych

Wymiary									
Wilo-...	Nr art.	Zakres pomiarowy	Pobór mocy	Waga	Przyłącze wlotowe	Przyłącze wylotowe	Długość	Szerokość	Wysokość
		l/s		kg	S	D	L [mm]	X [mm]	Y [mm]
UP 40	2864913	1-5	AC: 15 VA ; DC: 5,6 W	15,5	G 1½"	Rp 1½"	799	255	309
UP 50	2864914	1-10	AC: 15 VA ; DC: 5,6 W	18,8	G 2"	Rp 2"	929	255	326
UP 80	2864899	20-30	85...250 V AC:<12 VA	88	DN 80	DN 80	1870	310	505
UP 100	na zapytanie	< 50	85...250 V AC:<12 VA	93	DN 100	DN 100	2210	350	540
UP 150	na zapytanie	<100	85...250 V AC:<12 VA	140	DN 150	DN 150	3100	390	672

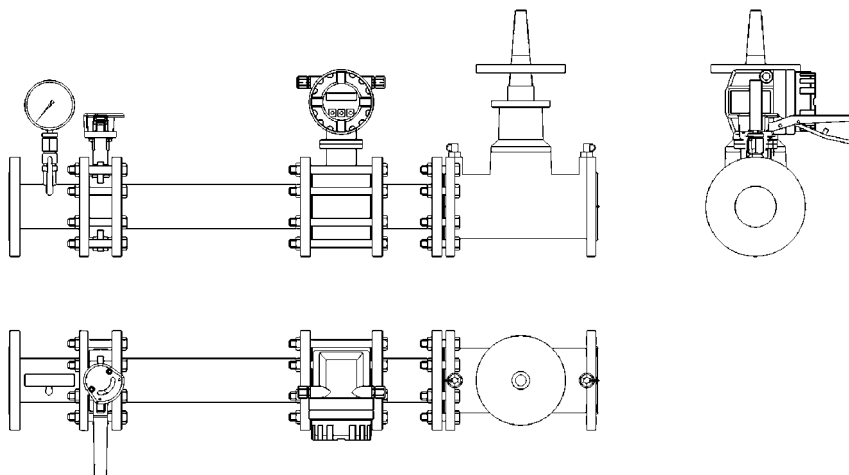
* większe rozmiary na życzenie Klienta.

Rysunki wymiarowe

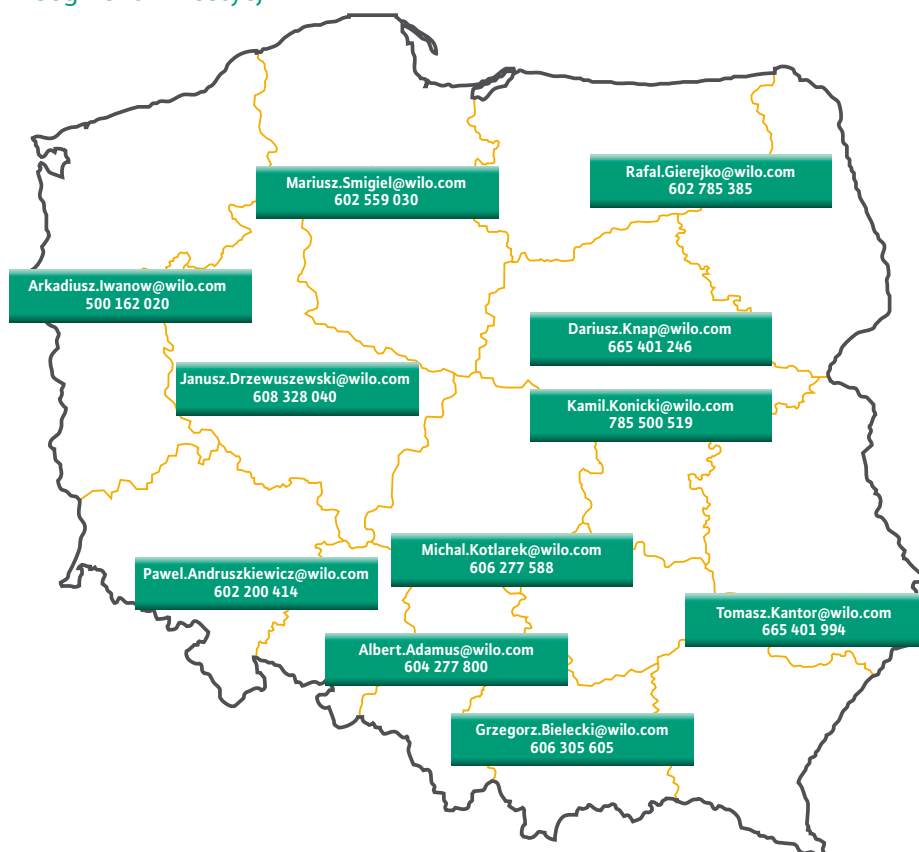
Wilo-UP 40/50



Wilo-UP 80



Dział Techniki Budowlanej Segment Inwestycji



Centrala:
Wilo Polska Sp. z o.o.
ul. Jedności 5
05-506 Lesznowola

tel: 22 702 61 61
fax: 22 702 61 00
wilo.pl@wilo.com
www.wilo.pl

INFOLINIA:
801 DO WILO
(801 369 456)

SERWIS NA TERENIE CAŁEJ POLSKI
www.wilo.pl/Serwis
24-godzinny dyżur serwisowy: 602 523 039
tel: 22 702 61 32, fax: 22 702 61 80
serwis.pl@wilo.com