

Domestik Ürünler 2020 Fiyat Listesi

Sirkülasyon Pompaları – Kendinden Emişli Pompalar – Jet Pompalar

Yatay Tanklı Hidroforlar – Akış Kontrollü Hidroforlar – Pano Kontrollü Hidroforlar

Atık Su Tahliye Üniteleri – Az ve Çok Kirli Sular için Atık Su Pompaları

Yoğuşma Suyu Tahliye Pompaları – Tarımsal Sulama Pompaları – Parçalayıcı Bıçaklı Pompalar

Frekans Konvertörlü Hidroforlar – Havuz Pompaları – Gizli Flatörlü Drenaj Pompaları








Genleşme Tankları – Derin Kuyu Dalgıç Pompaları















Kendinden Emiřli Döküm Gövdeli Jet Pompa	
Initial Jet-SPG.....	20
Akış Kontrollü Jet Hidrofor	
Initial Control SPG.....	22
Yatay Tanklı Hidrofor	
Initial Aqua SPG.....	24
Kendinden Emiřli Paslanmaz Çelik Jet Pompa	
Initial Jet-SPS Mini.....	26
Yatay Tanklı Hidrofor	
Initial Aqua SPS Mini.....	28
Kendinden Emiřli Paslanmaz Çelik Jet Pompa	
Initial Jet-SPS.....	30
Akış Kontrollü Jet Hidrofor	
Initial Control SPS.....	32
Yatay Tanklı Hidrofor	
Initial Aqua SPS.....	34
Tek Kademeli Periferik Pompa	
Initial Peripheral PV.....	36
Akış Kontrollü Periferik Hidrofor	
Initial Control PV.....	38
Kendinden Emiřli Paslanmaz Çelik Sessiz Pompa	
Initial SPS Silence.....	40
Akış Kontrollü Sessiz Hidrofor	
Initial Control SPS Silence.....	42
Kendinden Emiřli Sulama Pompası	
Initial SPA.....	44
Çok Kademeli Yatay Milli Pompa	
Initial MSH	46
Yatay Tanklı Hidrofor	
Initial Aqua MSH.....	48
İki Pompalı Hidrofor	
Initial COE2-MSH.....	50
Çok Kademeli Düşey Milli Pompa	
Initial MSV.....	52
Bir veya İki Pompalı Hidroforlar	
Initial COE1-MSV/COE2-MSV.....	54
İki Pompalı Entegre Frekans Konvertörlü Hidrofor	
Initial Hi-Smart.....	58
Havuz Pompası	
Initial Pool.....	62
Az Kirli Sular için Drenaj Pompası	
Initial Drain.....	66
Gizli Flatörlü Drenaj Pompası	
Initial Drain Compact.....	68




Yüksek Basıncılı Temiz Su Drenaj Pompası	
Initial Drain HP.....	70
Paslanmaz Çelik Gövdeli Az Kirli Sular için Dalgıç Pompa	
Initial Drain Inox.....	72
Kirli ve Az Kirli Sular için Dalgıç Pompa	
Initial Waste.....	74
Paslanmaz Çelik Gövdeli Kirli Su ve Foseptik için Dalgıç Pompa	
Initial Waste Inox.....	76
Az Kirli Sular için Drenaj Pompası	
Rexa MINI3.....	78
Parçalayıcı Bıçaklı Dalgıç Pompa	
Initial Grinder.....	80
Frekans Konvertörlü Pompalar	
Atmos Pico.....	82
Monofaze Otomatik (Pompamat) Pompalar	
PB.....	84
Genleşme Tankı	
LRS Tank.....	86
Sabit Membranlı Genleşme Tankı	
LRS Fix.....	88
Yoğuşma Suyu Pompası	
Plavis	90
Derin Kuyu Dalgıç Pompa	
Actun First SPU.....	92
Derin Kuyu Dalgıç Pompa	
Sub-TWI 5.....	98
Kontrol Panosu	
Xtreme Kontrol Panosu	100
Teknik Bilgiler	102
Yetkili Servis	112





Fiyat Listesi








Görsel	Art No	Wilo Model	Liste Fiyatı (€)
	2850791	Initial Jet-SPG 3-45	209
	2850792	Initial Jet-SPG 9-45	399
	2851545	Initial Control SPG 3-45	310
	2851546	Initial Control SPG 9-45	500
	2850801	Initial Aqua SPG 25-3.45	329
	2850802	Initial Aqua SPG 25-9.45	519
	2850803	Initial Aqua SPG 50-3.45	435
	2850804	Initial Aqua SPG 50-9.45	625
	2928793	Initial Jet SPS Mini 3.46	214
	2928794	Initial Aqua SPS Mini 19-5.48	390
	2850789	Initial Jet-SPS 4-44	281
	2850788	Initial Jet-SPS 4-47	305
	2850787	Initial Jet-SPS 5-56	386
	2851547	Initial Control SPS 4-44	382
	2851548	Initial Control SPS 4-47	406




Görsel	Art No	Wilo Model	Liste Fiyatı (€)
	2851549	Initial Control SPS 5-56	487
	2850805	Initial Aqua SPS 25-4.47	475
	2850806	Initial Aqua SPS 25-5.56	556
	2850807	Initial Aqua SPS 50-4.47	625
	2850808	Initial Aqua SPS 50-5.56	706
	2854186	Initial Peripheral PV 30	99
	2850790	Initial Peripheral PV 50	149
	2925025	Initial Peripheral PV 50 T	149
	2925214	Initial Control PV 50 M	250
	2925212	Initial SPS Silence 5-58	333
	2928795	Initial Control SPS Silence 5-58	434
	2925222	Initial SPA 50-1,5M	540
	2925223	Initial SPA 80-2,2M	689
	2925225	Initial SPA 80-4T	1.391
	2925225	Initial SPA 80-7,5T	1.391




Görsel	Art No	Wilo Model	Liste Fiyatı (€)
	2925227	Initial SPA 100-9,5T	2.009
	2925227	Initial SPA 100-15T	2.009
	2850793	Initial MSH 303	296
	2850794	Initial MSH 304	324
	2850795	Initial MSH 305	353
	2850796	Initial MSH 407	721
	2925213	Initial MSH 407T	767
	2850797	Initial MSH 408T	804
		2925215	Initial Aqua MSH 50-305M
2925216		Initial Aqua MSH 80-407M	1.182
	2850812	Initial COE2-MSH 407	2.303
	2850813	Initial COE2-MSH 408	2.570
	2850798	Initial MSV 406	761
	2850799	Initial MSV 408 M	813
	2855387	Initial MSV 408 T	813


Görsel	Art No	Wilo Model	Liste Fiyatı (€)
	2850800	Initial MSV 410T	888
	2851897	Initial COE1-MSV 406	1.162
	2851903	Initial COE1-MSV 408 M	1.215
	2855411	Initial COE1-MSV 408 T	1.215
	2851904	Initial COE1-MSV 410	1.287
	2850809	Initial COE2-MSV 406	2.350
	2850810	Initial COE2-MSV 408 M	2.458
	2855412	Initial COE2-MSV 408 T	2.458
	2850811	Initial COE2-MSV 410	2.601
		2927519	Initial Hi-Smart 2-304-3/16/M/E-1,1
2927520		Initial Hi-Smart 2-305-3/16/M/E-1,5	4.573
2927521		Initial Hi-Smart 2-306-3/16/M/E-2,2	5.400
2927522		Initial Hi-Smart 2-307-3/16/M/E-2,2	5.511
2927523		Initial Hi-Smart 2-308-3/16/T/E-3	5.975
2927524		Initial Hi-Smart 2-309-3/16/T/E-3	6.298
2927525		Initial Hi-Smart 2-310-3/16/T/E-4	6.438


Görsel	Art No	Wilco Model	Liste Fiyatı (€)
	2927526	Initial Hi-Smart 2-405-3/16/T/E-3	6.016
	2927527	Initial Hi-Smart 2-406-3/16/T/E-3	6.077
	2927528	Initial Hi-Smart 2-407-3/16/T/E-4	6.283
	2928796	Initial Pool 0.6 M	211
	2928797	Initial Pool 1.1 M	250
	2928798	Initial Pool 1.1 T	250
	2928799	Initial Pool 1.5 M	310
	2928800	Initial Pool 1.5 T	310
	2928801	Initial Pool 2.2 M	350
	2928802	Initial Pool 2.2 T	350
	2928803	Initial Pool 3.0 M	420
	2928804	Initial Pool 3.0 T	420
	2850814	Initial Drain 10.7	127
	2928805	Initial Drain Compact 13.8	196


Görsel	Art No	Wilo Model	Liste Fiyatı (€)
	2925217	Initial Drain HP 5.40	319
	2925218	Initial Drain HP 7.30	357
	2925219	Initial Drain Inox 10.7	263
	2850816	Initial Waste 14.9	152
	2925220	Initial Waste Inox 18.8	347
	2925221	Initial Waste Inox 24.10	375
	3094002	Rexa MINI3-V04.09/M	460
	3094003	Rexa MINI3-V04.09/T	505
	3094005	Rexa MINI3-V04.11/M	480
	3094006	Rexa MINI3-V04.11/T	530
	3094007	Rexa MINI3-V04.13/M	500
	2083117	90° Çıkış Dirseği	19
	2925229	Initial Grinder 7.20 M	1.027
	2925230	Initial Grinder 7.20 T	1.017
	4232692	Atmos PICO 15/1-6	140


Görsel	Art No	Wilo Model	Liste Fiyatı (€)
	4232691	Atmos PICO 25/1-4	137
	4232693	Atmos PICO 25/1-6 (130 mm)	158
	4232694	Atmos PICO 25/1-6	158
	4232696	Atmos PICO 25/1-8	221
	4232695	Atmos PICO 30/1-6	168
	4232697	Atmos PICO 30/1-8	231
		3068133	PB-088 EA Hidrofor
3068136		PB-201 EA Hidrofor	188
3068138		PB-400 EA Hidrofor	238
	2852150	LRS 19/10 P	53
	2852089	LRS 50/10 V	107
	2852087	LRS 50/10 H	107
	2852091	LRS 80/10 V	145
	2852092	LRS 100/10 V	201
	2855405	LRS 100/10 H	201



Görsel	Art No	Wilo Model	Liste Fiyatı (€)
	2852094	LRS 200/10 V	354
	2852095	LRS 300/10 V	393
	2852096	LRS 500/10 V	639
	2852097	LRS 750/10 V	854
	2852098	LRS 1000/10 V	1.484
		2855393	LRS Fix 19 V
2855394		LRS Fix 24 V	46
2855404		LRS Fix 24 H-F	54
2855395		LRS Fix 50 V-F	91
2855396		LRS Fix 50 H-F	98
2855397		LRS Fix 100 V-F	173
		2548593	Wilo-Plavis 011-C
	2548552	Wilo-Plavis 013-C	90
	2548553	Wilo-Plavis 015-C	115

Görsel	Art No	Wilo Model	Liste Fiyatı (€)
	6083511	FIRST SPU4.01-10-B-50-0,37	100
	6083512	FIRST SPU4.01-13-B-50-0,37	115
	6083513	FIRST SPU4.01-19-B-50-0,55	145
	6083514	FIRST SPU4.01-26-B-50-0,75	200
	6083515	FIRST SPU4.01-38-B-50-1,1	280
	6083516	FIRST SPU4.02-05-B-50-0,37	75
	6083517	FIRST SPU4.02-07-B-50-0,37	85
	6083518	FIRST SPU4.02-10-B-50-0,55	100
	6083519	FIRST SPU4.02-14-B-50-0,75	120
	6083520	FIRST SPU4.02-20-B-50-1,1	150
	6083521	FIRST SPU4.03-05-B-50-0,37	75
	6083522	FIRST SPU4.03-08-B-50-0,55	90
	6083523	FIRST SPU4.03-11-B-50-0,75	105
	6083524	FIRST SPU4.03-16-B-50-1,1	130
	6083525	FIRST SPU4.03-21-B-50-1,5	150

Görsel	Art No	Wilo Model	Liste Fiyatı (€)
	6083526	FIRST SPU4.03-32-B-50-2,2	205
	6083527	FIRST SPU4.04-05-B-50-0,37	75
	6083528	FIRST SPU4.04-07-B-50-0,55	85
	6083529	FIRST SPU4.04-09-B-50-0,75	95
	6083530	FIRST SPU4.04-14-B-50-1,1	120
	6083531	FIRST SPU4.04-18-B-50-1,5	140
	6083532	FIRST SPU4.04-27-B-50-2,2	185
	6083533	FIRST SPU4.04-35-B-50-3	245
	6083534	FIRST SPU4.04-48-B-50-4	310
	6083535	FIRST SPU4.05-04-B-50-0,37	75
	6083536	FIRST SPU4.05-06-B-50-0,55	85
	6083537	FIRST SPU4.05-08-B-50-0,75	95
	6083538	FIRST SPU4.05-12-B-50-1,1	115
	6083539	FIRST SPU4.05-16-B-50-1,5	140
	6083540	FIRST SPU4.05-24-B-50-2,2	180

Görsel	Art No	Wilo Model	Liste Fiyatı (€)
	6083541	FIRST SPU4.05-32-B-50-3	240
	6083542	FIRST SPU4.05-44-B-50-4	300
	6083543	FIRST SPU4.06-07-B-50-0,75	105
	6083544	FIRST SPU4.06-10-B-50-1,1	130
	6083545	FIRST SPU4.06-14-B-50-1,5	150
	6083546	FIRST SPU4.06-20-B-50-2,2	195
	6083547	FIRST SPU4.06-27-B-50-3	240
	6083548	FIRST SPU4.06-36-B-50-4	320
	6083549	FIRST SPU4.06-49-B-50-5,5	432
	6083566	XI4-OR-0,37-50-1-230-PSC-B	130
	6083572	XI4-OR-0,37-50-3-400-DOL-B	130
	6083567	XI4-OR-0,55-50-1-230-PSC-B	140
	6083573	XI4-OR-0,55-50-3-400-DOL-B	140
	6083568	XI4-OR-0,75-50-1-230-PSC-B	155
	6083574	XI4-OR-0,75-50-3-400-DOL-B	155

Görsel	Art No	Wilo Model	Liste Fiyatı (€)
	6083569	XI4-OR-1,1-50-1-230-PSC-B	170
	6083575	XI4-OR-1,1-50-3-400-DOL-B	170
	6083570	XI4-OR-1,5-50-1-230-PSC-B	190
	6083576	XI4-OR-1,5-50-3-400-DOL-B	190
	6083571	XI4-OR-2,2-50-1-230-PSC-B	235
	6083577	XI4-OR-2,2-50-3-400-DOL-B	235
	6083578	XI4-OR-3-50-3-400-DOL-B	300
	6083579	XI4-OR-4-50-3-400-DOL-B	342
	6083580	XI4-OR-5,5-50-3-400-DOL-B	445
	6083581	XI4-OR-7,5-50-3-400-DOL-B	540
	2928806	Seviye elektrodu	20
	2851542	Initial Control 1	105
	4144935	Sub-TWI 5 304 FS (1~230 V, 50 Hz)	442
	4144936	Sub-TWI 5 305 FS (1~230 V, 50 Hz)	462
	4144937	Sub-TWI 5 306 FS (1~230 V, 50 Hz)	500

Görsel	Art No	Wilco Model	Liste Fiyatı (€)
	4144938	Sub-TWI 5 307 FS (1~230 V, 50 Hz)	519
	4144939	Sub-TWI 5 308 FS (1~230 V, 50 Hz)	577
	6089414	Sub-TWI 5 309 FS (1~230 V, 50 Hz)	596
	6089413	Sub-TWI 5 310 FS (1~230 V, 50 Hz)	615
	4144940	Sub-TWI 5 504 FS (1~230 V, 50 Hz)	500
	4144941	Sub-TWI 5 505 FS (1~230 V, 50 Hz)	529
	4144942	Sub-TWI 5 506 FS (1~230 V, 50 Hz)	577
	6089412	Sub-TWI 5 507 FS (1~230 V, 50 Hz)	615
	2855286	Xtreme 1T/10-F1	450
	2855287	Xtreme 1T/10-F2-A	580
	2855288	Xtreme 1T/10-F3-A	695
	2855289	Xtreme 2T/10-F2	590
	2855290	Xtreme 2T/10-F3-A	720
	2855291	Xtreme 2T/10-F4-A	835
	2855292	Xtreme 3T/10-F3	1.105

Görsel	Art No	Wilo Model	Liste Fiyatı (€)
	2855293	Xtreme 3T/10-F4-A	1.235
	2855294	Xtreme 3T/10-F5-A	1.350
	2927103	Xtreme 1T/10-S Pano	335
	2855219	Xtreme 1M/3-S Pano	335
	2855296	Xtreme 1M/3-F1	450
	2855295	Xtreme 2M/3-F2	590



Initial Jet-SPG

Kendinden Emişli Döküm Gövdeli Jet Pompa

Yapı

- Kendinden emişli jet pompa

Uygulama

- Kuyulardan ve tanklardan su temini
- Bahçe sulama
- Hidrofor

Özellikler ve Ürün Avantajları

- İçme suyu uygulamaları, kuyulardan su temin etme
- Su dağıtım uygulamaları için ideal
- 8 m'ye kadar emiş yeteneğine sahip

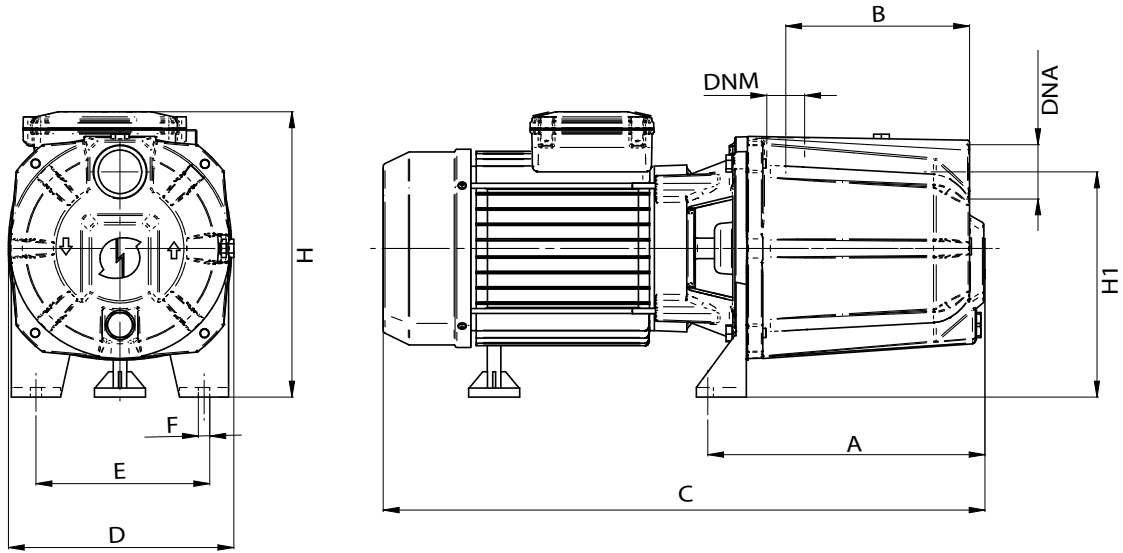
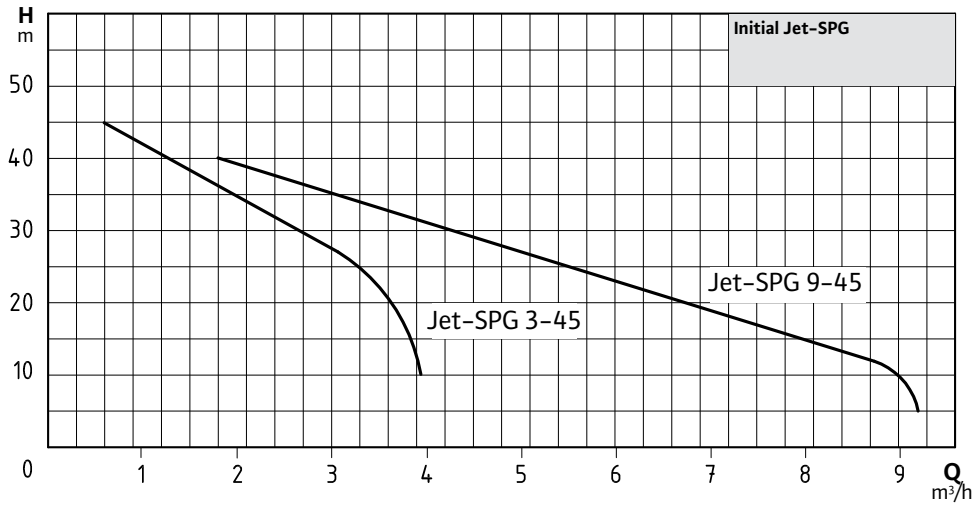
Malzeme

- Çark
 - Pompa Gövdesi
 - Motor Gövdesi
 - Mekanik Salmastra
 - Difüzör
- Noryl (3-45 modeli)
Paslanmaz çelik (AISI 304)
(9-45 modeli)
Döküm
Alüminyum
Seramik/Grafit/NBR
Noryl

Teknik Bilgiler

- Maks. akışkan sıcaklığı +35 °C
- Şebeke bağlantısı 1~230 V, 50 Hz
- Koruma / Yalıtım sınıfı IP44 / F
- Maks. emme yüksekliği 8 m

Model	Nominal Güç-P2		Nominal Akım (A)	Ürün Kodu	Liste Fiyatı (€)
	(kW)	(HP)			
Jet-SPG 3-45	0,75	1,0	5	2850791	209
Jet-SPG 9-45	1,1	1,5	7	2850792	399



Ölçüler

Model	Bağlantı Ölçüleri		A	B	C	D	E	F	H1	H	Ağırlık (kg)
	DNA	DNM									
Jet-SPG 3-45	1"	1"	250	145	435	187	145	10	153	204	15
Jet-SPG 9-45	1½"	1"	282	171	570	236	198	12	198	274	38



Initial Control SPG

Akış Kontrollü Jet Hidrofor

Yapı

- Kendinden emişli jet hidrofor

Uygulama

- Kuyulardan ve tanklardan su temini
- Bahçe sulama
- Hidrofor

Özellikler ve Ürün Avantajları

- İçme suyu uygulamaları, kuyulardan su temin etme, su dağıtım uygulamaları için ideal
- 8 m'ye kadar emiş yeteneğine sahip
- Akış kontrollü sayesinde kullanıcının ihtiyacına göre pompanın devreye girip çıkmasının belirlenmesi

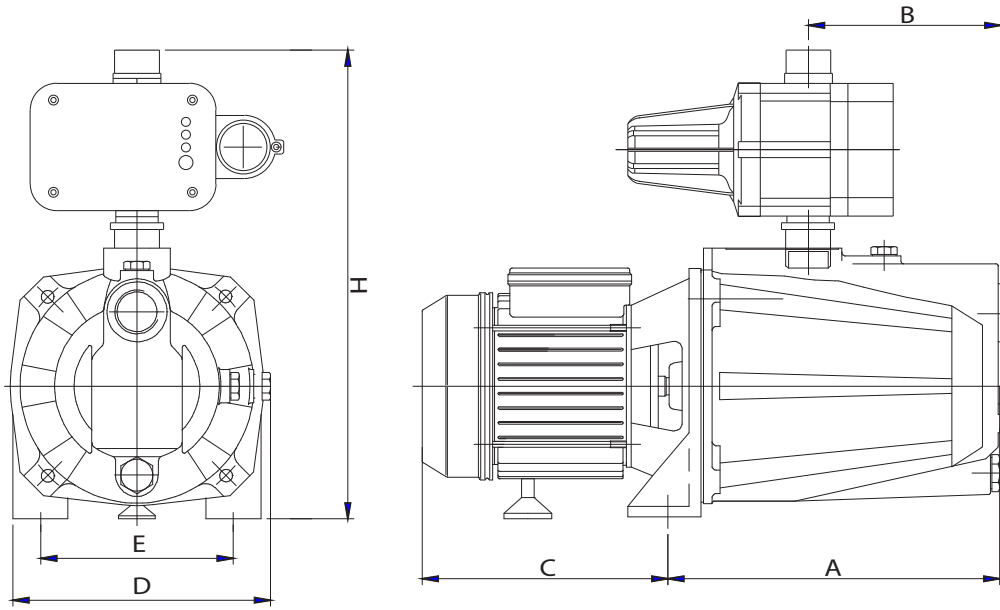
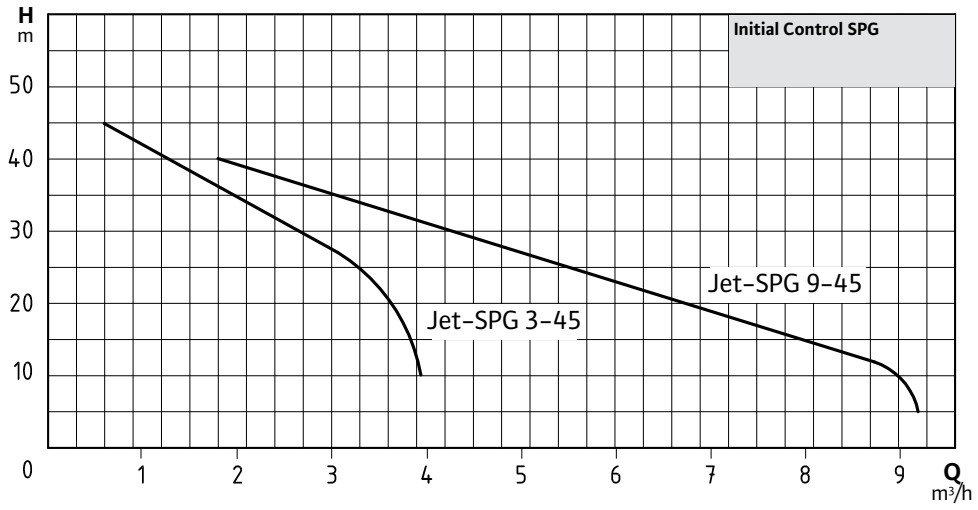
Malzeme

- Çark
 - Pompa Gövdesi
 - Motor Gövdesi
 - Mekanik Salmastra
 - Difüzör
- Noryl (3-45 modeli)
Paslanmaz çelik (AISI 304)
(9-45 modeli)
Döküm
Alüminyum
Seramik/Grafit/NBR
Noryl

Teknik Bilgiler

- Maks. akışkan sıcaklığı 35 °C
- Şebeke bağlantısı 1~230 V, 50 Hz
- Koruma / Yalıtım sınıfı IP44 / F
- Maks. emme yüksekliği 8 m
- Ayar basıncı (on/off) 1/3 bar

Model	Kolay Seçim	Nominal Güç-P2		Nominal Akım (A)	Ürün Kodu	Liste Fiyatı (€)
		(kW)	(HP)			
Control SPG 3-45	4 Kat-9 Daire	0,75	1,0	5	2851545	310
Control SPG 9-45	4 Kat-17 Daire	1,1	1,5	7	2851546	500



Ölçüler

Model	A	B	C	D	E	F	Ağırlık (kg)
	(mm)						
Control SPG 3-45	250	145	185	196	145	353	16
Control SPG 9-45	282	171	288	236	192	368	39



Initial Aqua SPG Yatay Tanklı Hidrofor

Yapı

- Kendinden emişli jet pompa ile tasarlanmış tanklı hidrofor

Uygulama

- İçme suyu basınçlandırılması
- Kuyulardan ve derinlerde olan haznelere su basılması
- Bahçe sulama

Özellikler ve Ürün Avantajları

- Su kullanımına bağlı otomatik çalışma ve durma
- 25 veya 50 lt hacimde yatay genişleme tankı

Teslimat Kapsamı:

- ✓ SPG pompa
- ✓ Yatay tip genişleme tankı 25 veya 50 lt.
- ✓ Basınç şalteri
- ✓ Esnek bağlantı
- ✓ Seviye Flatörü 5 m (fişli)

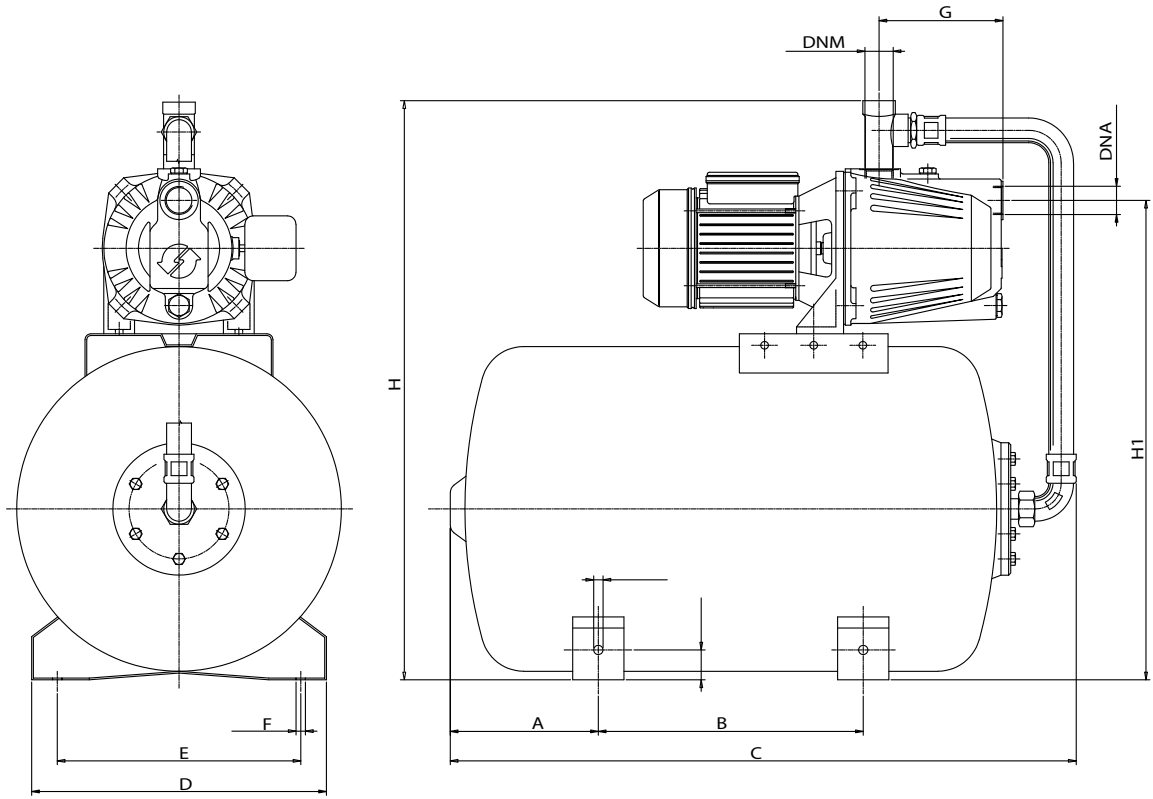
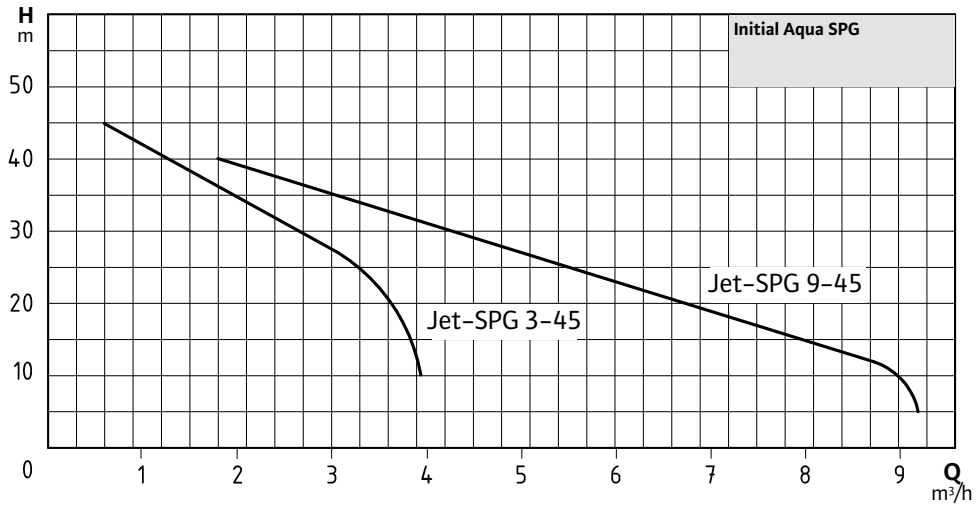
Malzeme

- Çark
- Pompa Gövdesi
- Motor Gövdesi
- Difüzör
- Tank Membranı
- Noryl (3-45 modeli)
Paslanmaz çelik (AISI 304)
(9-45 modeli)
Döküm
Alüminyum
Noryl
Butyl

Teknik Bilgiler

- Maks. akışkan sıcaklığı 35 °C
- Şebeke bağlantısı 1~230 V, 50 Hz
- Koruma / Yalıtım sınıfı F
- Maks. emme yüksekliği 8 m

Model	Kolay Seçim	Nominal Güç-P2		Nominal Akım (A)	Tank Hacmi (lt)	Ürün Kodu	Liste Fiyatı (€)
		(kW)	(HP)				
Aqua SPG 25-3.45	4 Kat-9 Daire	0,75	1,0	5	25	2850801	329
Aqua SPG 25-9.45	4 Kat-17 Daire	1,1	1,5	7	25	2850802	519
Aqua SPG 50-3.45	4 Kat-9 Daire	0,75	1,0	5	50	2850803	435
Aqua SPG 50-9.45	4 Kat-17 Daire	1,1	1,5	7	50	2850804	625



Ölçüler

Model	Bağlantı Ölçüleri		A	B	C	D	E	F	G	H1	H	Ağırlık (kg)
	DNA	DNM										
Aqua SPG 25-3.45	1"	1"	113	235	530	270	240	9	145	444	560	22
Aqua SPG 25-9.45	1¼"	1"	113	235	530	270	240	9	171	486	583	45
Aqua SPG 50-3.45	1"	1"	173	310	748	345	285	11	145	561	678	33
Aqua SPG 50-9.45	1¼"	1"	173	310	748	345	285	11	171	603	698	56



Initial Jet SPS Mini

Kendinden Emişli Paslanmaz Çelik Jet Pompa

Yapı

- Kendinden emişli jet pompa

Uygulama

- Kuyulardan ve tanklardan su temini
- Bahçe sulama
- Hidrofor

Özellikler ve Ürün Avantajları

- İçme suyu uygulamaları, kuyulardan su temini
- Su dağıtım uygulamaları için ideal
- 9 m'ye kadar emiş yeteneğine sahip

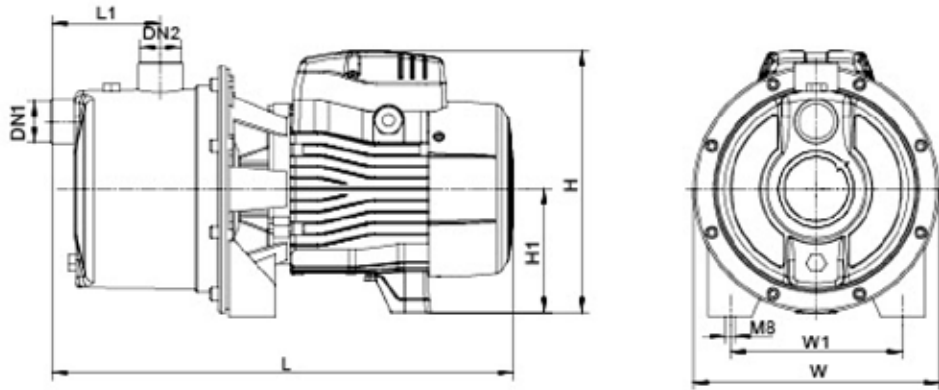
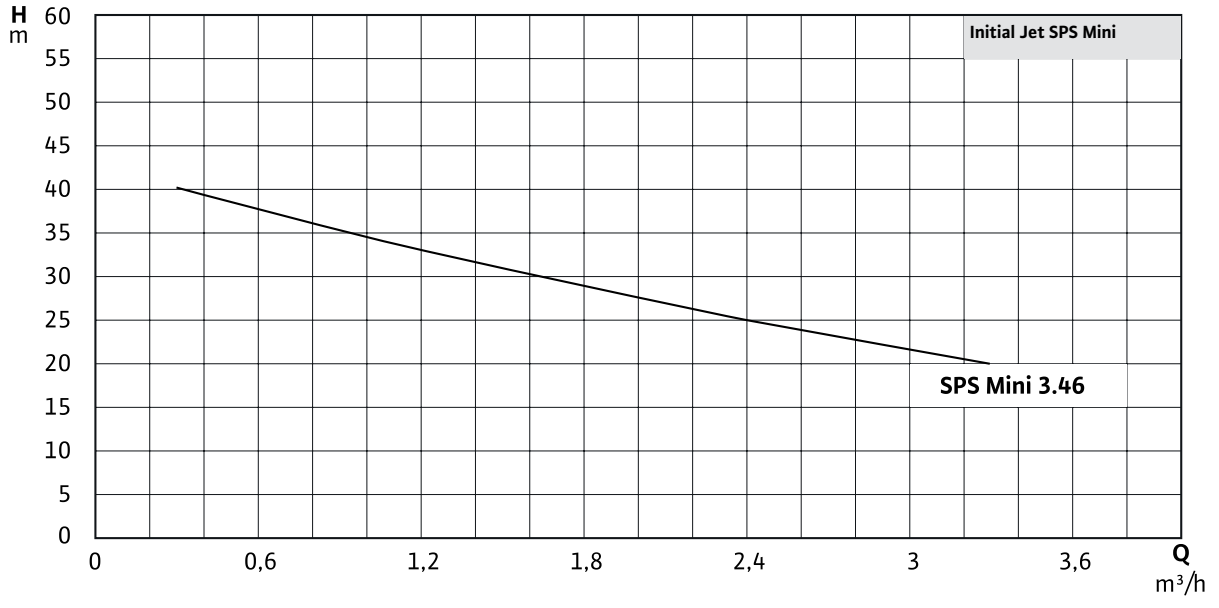
Malzeme

- Çark
 - Pompa Gövdesi
 - Difüzör
 - Mekanik Salmastra
 - Conta
- Paslanmaz çelik (AISI 304)
Paslanmaz çelik (AISI 304)
PPO
Karbon/Seramik
NBR

Teknik Bilgiler

- Maks. akışkan sıcaklığı 40 °C
- Yalıtım sınıfı F
- Koruma / Yalıtım sınıfı IPX4
- Max. emme yüksekliği 9 m
- Şebeke bağlantısı 1~230 V, 50 Hz

Model	Nominal Güç-P2		Bağlantı Ölçüleri		Ürün Kodu	Liste Fiyatı (€)
	(HP)	(kW)	Giriş	Çıkış		
Initial SPS Mini 3.46	1.0	0.75	1"	1"	2928793	214



Ölçüler

Model	L	W	H	L1	W1	H1	DN1	DN2	Ağırlık
	(mm)								(kg)
Initial SPS Mini 3.46	376	200	214	88.5	140	214	1"	1"	10,7



Initial Aqua SPS Mini Yatay Tanklı Hidrofor

Yapı

- Paslanmaz çelik gövdeli tanklı hidrofor

Uygulama

- İçme suyu basınçlandırması
- Kuyulardan ve derinlerde olan haznelere su basılması
- Bahçe sulama

Özellikler ve Ürün Avantajları

- Su kullanımına bağlı otomatik çalışma ve durma

Teslimat Kapsamı

- SPS Mini pompa
- Yatay tip genişleme tankı 19 lt
- Basınç şalteri
- Flatör
- Esnek bağlantı

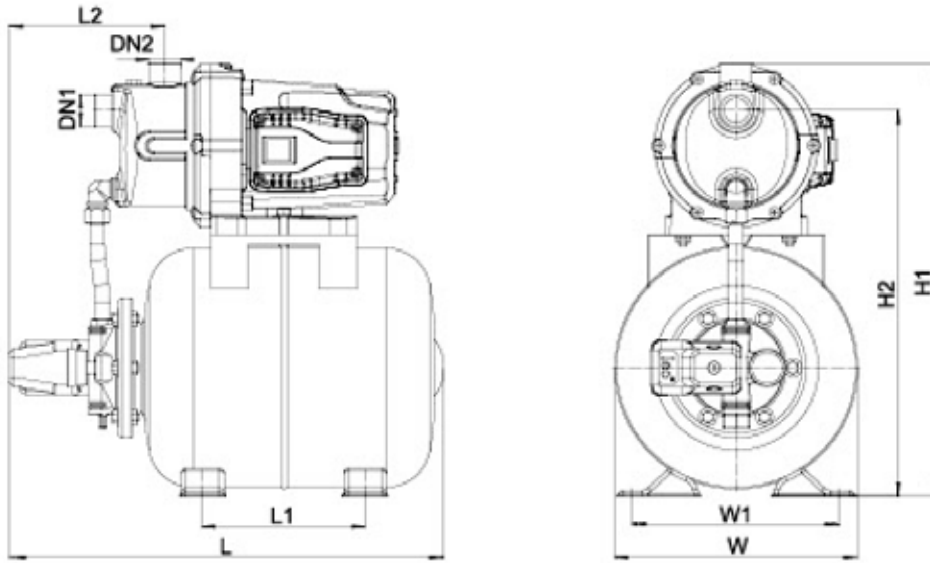
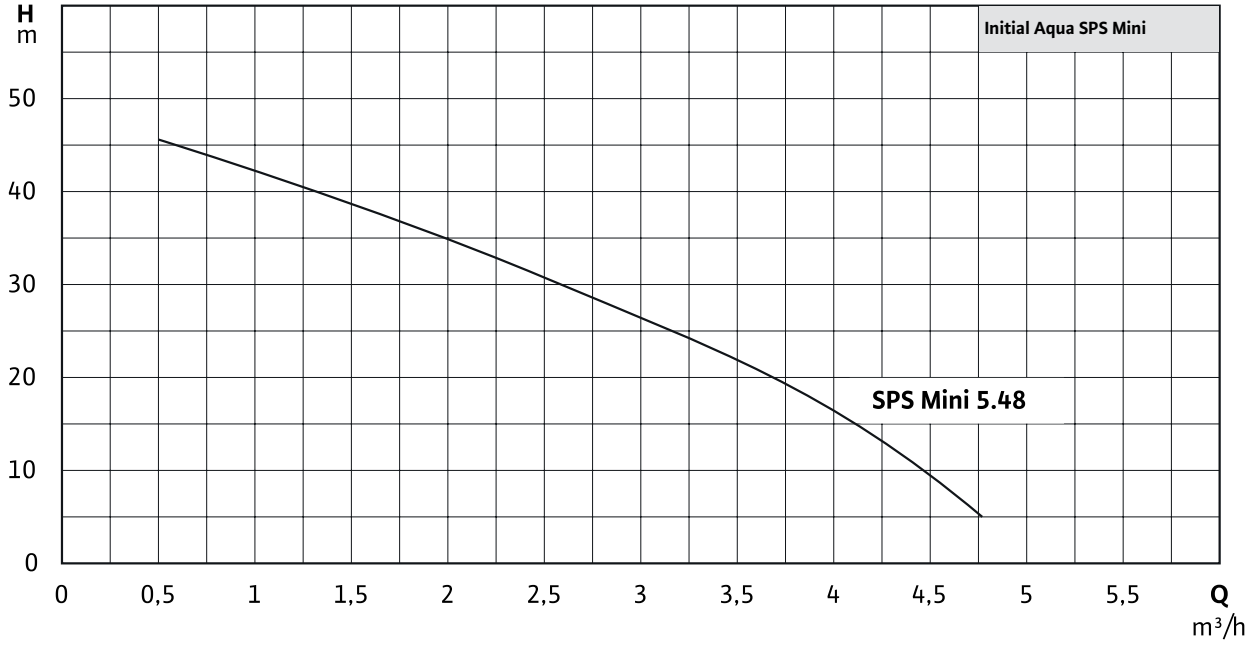
Malzeme

- Çark PPO
- Pompa Gövdesi Paslanmaz çelik (AISI 304)
- Difüzör PPO
- Conta NBR
- Mekanik Salmastra Karbon/Seramik

Teknik Bilgiler

- Maks. akışkan sıcaklığı 35 °C
- Yalıtım sınıfı F
- Koruma sınıfı IPX4
- Maks. emme yüksekliği 8 m

Model	Kolay Seçim	Nominal Güç-P2		Tank Hacmi (lt)	Ürün Kodu	Liste Fiyatı (€)
		(HP)	(kW)			
Aqua SPS Mini 19-5.48	4 Kat-10 Daire	1.8	1.30	19	2928794	390



Ölçüler

Model	L	W	L1	L2	W1	H1	H2	DN1	DN2	Ağırlık (kg)
	(mm)									
Aqua SPS Mini 19-5.48	488	275	183	178	233	510	460	1"	1"	16,6



Initial Jet-SPS

Kendinden Emişli Paslanmaz Çelik Jet Pompa

Yapı

- Kendinden emişli jet pompa

Uygulama

- Kuyulardan ve tanklardan su temini
- Bahçe sulama
- Hidrofor

Özellikler ve Ürün Avantajları

- İçme suyu uygulamaları, kuyulardan su temin etme
- Su dağıtım uygulamaları için ideal
- 8 m'ye kadar emiş yeteneğine sahip

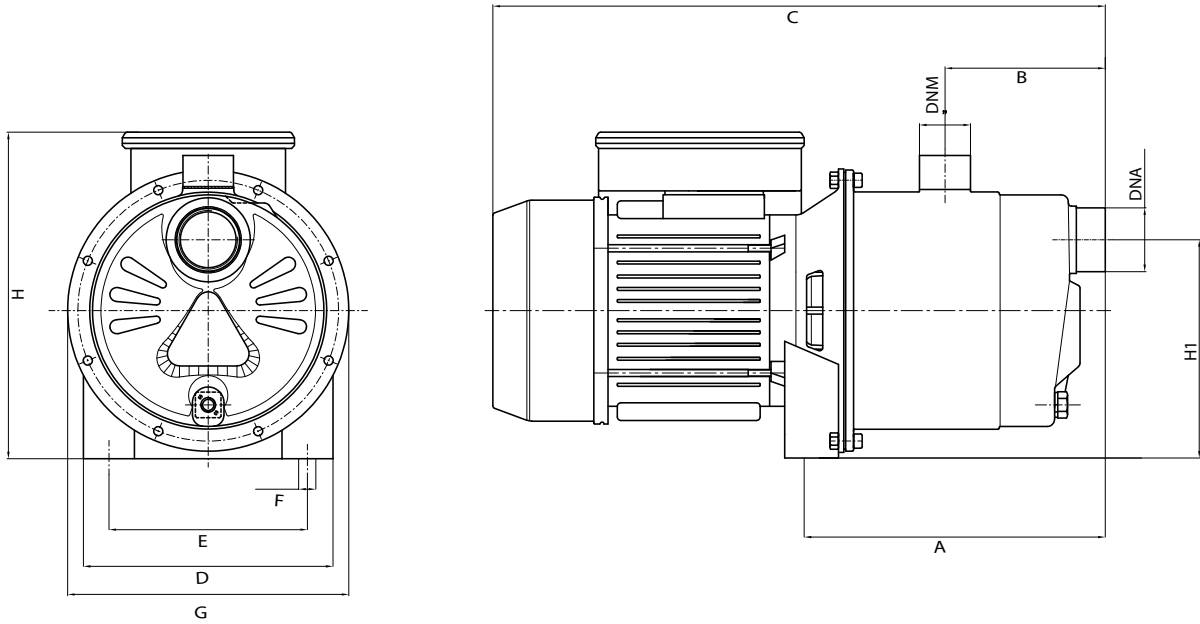
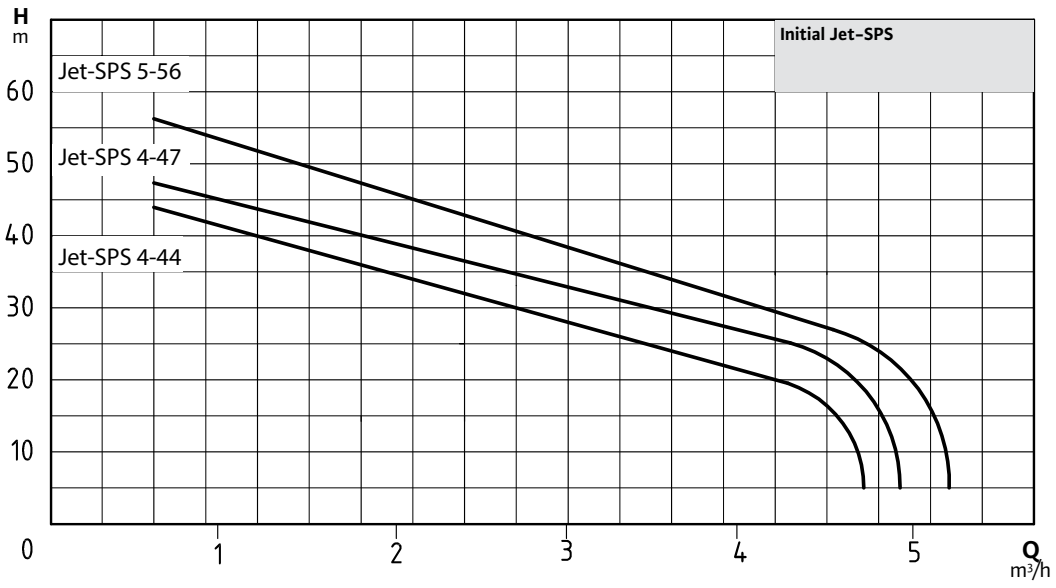
Malzeme

- Çark
 - Pompa Gövdesi
 - Motor Gövdesi
 - Mekanik Salmastra
 - Difüzör
- Paslanmaz çelik (AISI 304)
Paslanmaz çelik (AISI 304)
Alüminyum
Seramik/Grafit/NBR
Noryl

Teknik Bilgiler

- Maks. akışkan sıcaklığı +35 °C
- Şebeke bağlantısı 1~230 V, 50 Hz
- Koruma / Yalıtım sınıfı IP44 / F
- Maks. emme yüksekliği 8 m

Model	Nominal Güç-P2		Nominal akım (A)	Ürün Kodu	Liste Fiyatı (€)
	(kW)	(HP)			
Jet-SPS 4-44	0,75	1,0	5	2850789	281
Jet-SPS 4-47	1	1,3	5,8	2850788	305
Jet-SPS 5-56	1,1	1,5	7,5	2850787	386



Ölçüler

Model	Bağlantı Ölçüleri		A	B	C	D	E	F	G	H1	H	Ağırlık (kg)
	DNA	DNM										
Jet-SPS 4-44	1"	1"	210	113	415	176	140	9	206	154	212	12
Jet-SPS 4-47	1¼"	1"	210	113	415	176	140	9	206	154	212	12,5
Jet-SPS 5-56	1¼"	1"	210	113	432	176	140	9	206	154	230	15,5



Initial Control SPS

Akış Kontrollü Jet Hidrofor

Yapı

- Kendinden emişli jet hidrofor

Uygulama

- Kuyulardan ve tanklardan su temini
- Bahçe sulama
- Hidrofor

Özellikler ve Ürün Avantajları

- İçme suyu uygulamaları, kuyulardan su temin etme, su dağıtım uygulamaları için ideal
- 8 m'ye kadar emiş yeteneğine sahip
- Akış kontrollü sayesinde kullanıcının ihtiyacına göre pompanın devreye girip çıkmasının belirlenmesi

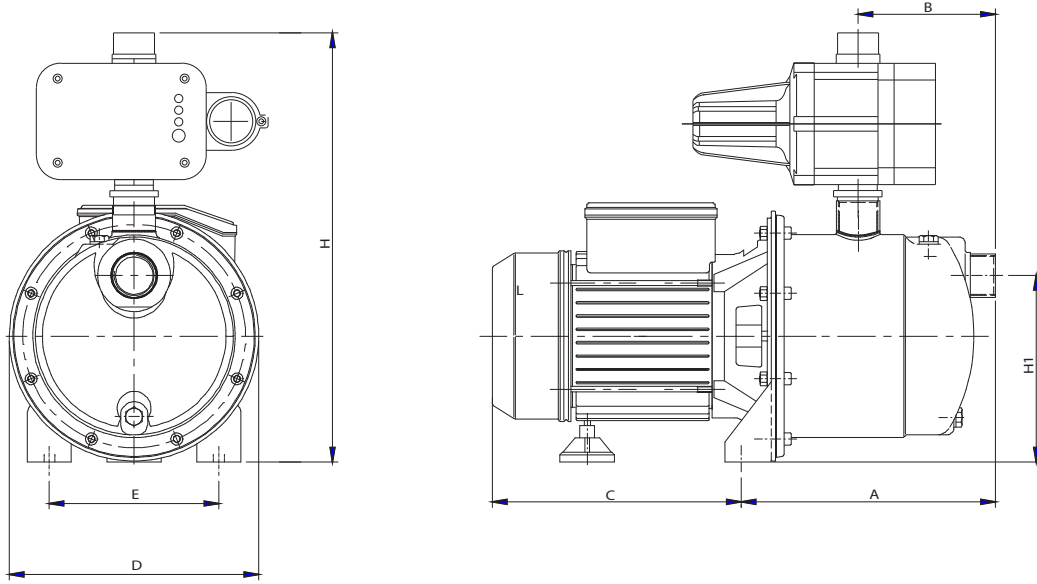
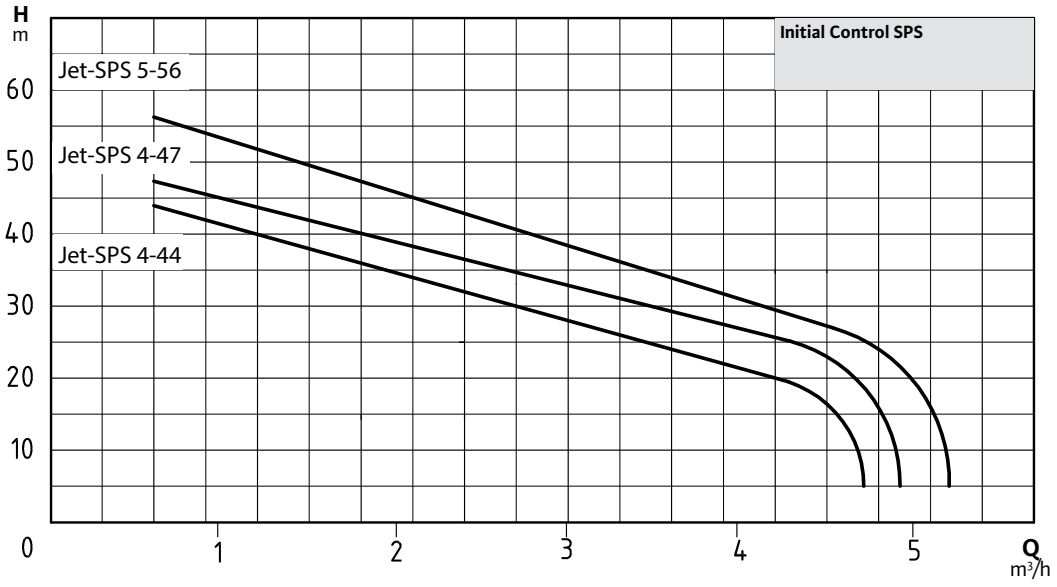
Malzeme

- Çark Paslanmaz çelik (AISI 304)
- Pompa Gövdesi Paslanmaz çelik (AISI 304)
- Motor Gövdesi Alüminyum
- Mekanik Salmastra Seramik/Grafit/NBR
- Difüzör Noryl

Teknik Bilgiler

- Maks. akışkan sıcaklığı 35 °C
- Şebeke bağlantısı 1~230 V, 50 Hz
- Koruma / Yalıtım sınıfı IP44 / F
- Maks. emme yüksekliği 8 m
- Ayar basıncı (on/off) 1/4 bar

Model	Kolay Seçim	Nominal Güç-P2		Nominal Akım (A)	Ürün Kodu	Liste Fiyatı (€)
		(kW)	(HP)			
Control SPS 4-44	4 Kat-10 Daire	0,75	1,0	5	2851547	382
Control SPS 4-47	5 Kat-10 Daire	1	1,3	5,8	2851548	406
Control SPS 5-56	7 Kat-10 Daire	1,1	1,5	7,5	2851549	487



Ölçüler

Model	A	B	C	D	E	H	H1	Ağırlık (kg)
	(mm)							
Control SPS 4-44	210	113	145	206	140	354	154	13
Control SPS 4-47	210	113	145	206	140	354	154	13,5
Control SPS 5-56	210	113	222	206	140	354	154	16,5



Initial Aqua SPS

Yatay Tanklı Hidrofor

Yapı

- Kendinden emişli jet pompa ile tasarlanmış tanklı hidrofor

Uygulama

- İçme suyu basınçlandırılması
- Kuyulardan ve derinlerde olan haznelerden su basılması
- Bahçe sulama

Özellikler ve Ürün Avantajları

- Su kullanımına bağlı otomatik çalışma ve durma
- 25 veya 50 lt hacimde yatay genişleme tankı

Teslimat Kapsamı:

- ✓ SPG pompa
- ✓ Yatay tip genişleme tankı 25 veya 50 lt
- ✓ Basınç şalteri
- ✓ Esnek bağlantı
- ✓ Seviye flatörü 5 m (fişli)

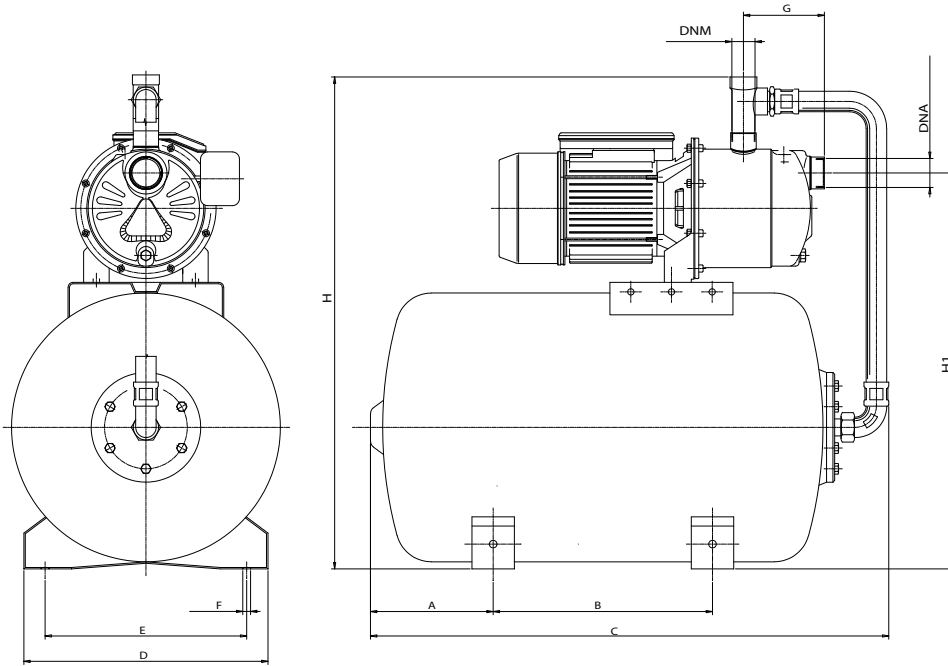
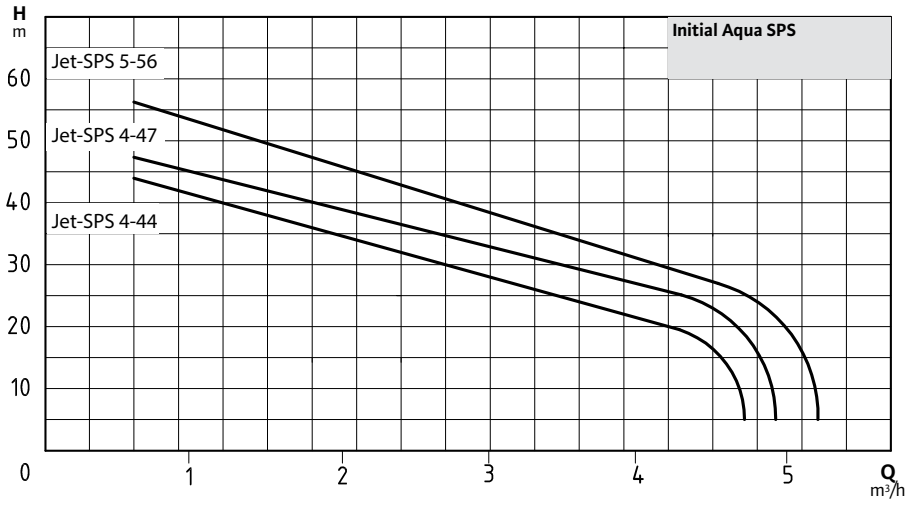
Malzeme

- Çark Paslanmaz çelik (AISI 304)
- Pompa Gövdesi Paslanmaz çelik (AISI 304)
- Motor Gövdesi Alüminyum
- Mekanik Salmastra Seramik/Grafit/NBR
- Difüzör Noryl
- Tank Membranı Butyl

Teknik Bilgiler

- Maks. akışkan sıcaklığı +35 °C
- Şebeke bağlantısı 1~230 V, 50 Hz
- Koruma / Yalıtım sınıfı IP44 / F
- Maks. emme yüksekliği 8 m

Model	Kolay Seçim	Nominal Güç-P2		Nominal Akım (A)	Tank Hacmi (lt)	Ürün Kodu	Liste Fiyatı (€)
		(kW)	(HP)				
Aqua SPS 25-4.47	5 Kat-10 Daire	1	1,3	5,8	25	2850805	475
Aqua SPS 25-5.56	7 Kat-10 Daire	1,1	1,5	7,5	25	2850806	556
Aqua SPS 50-4.47	5 Kat-10 Daire	1	1,3	5,8	50	2850807	625
Aqua SPS 50-5.56	7 Kat-10 Daire	1,1	1,5	7,5	50	2850808	706



Ölçüler

Model	Bağlantı Ölçüleri		A	B	C	D	E	F	G	H1	H	Ağırlık (kg)
	DNA	DNM										
Aqua SPS 25-4.47	1"	1"	113	235	530	270	240	9	113	442	580	19,5
Aqua SPS 25-5.56	1½"	1"	113	235	530	270	240	9	114	442	580	22,5
Aqua SPS 50-4.47	1"	1"	173	310	748	345	285	11	113	560	587	30,5
Aqua SPS 50-5.56	1½"	1"	173	310	748	345	285	11	114	560	695	33,5



Initial Peripheral PV

Tek Kademeli Periferik Pompa

Yapı

- Domestik ve endüstriyel kullanımlar için yatay, periferik pompa

Uygulama

- Kuyulardan ve tanklardan su temini
- Bahçe sulama
- Hidrofor
- Endüstriyel makineler

Özellikler ve Ürün Avantajları

- Periferik çark
- Düşük motor gücü
- Yüksek basma yüksekliği
- 7 m'ye kadar emiş yeteneği

Malzeme

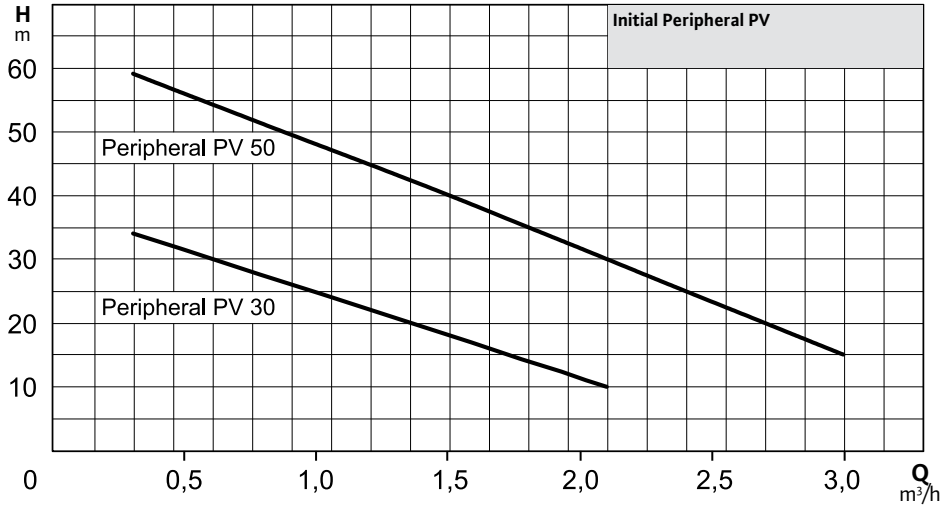
- Çark
 - Pompa Gövdesi
 - Mil
 - Mekanik Salmastra
 - Conta
- Pirinç (CW617N)**
Döküm (GG 20)
Paslanmaz çelik (AISI 304)
Seramik/Grafit/NBR
NBR

Teknik Bilgiler

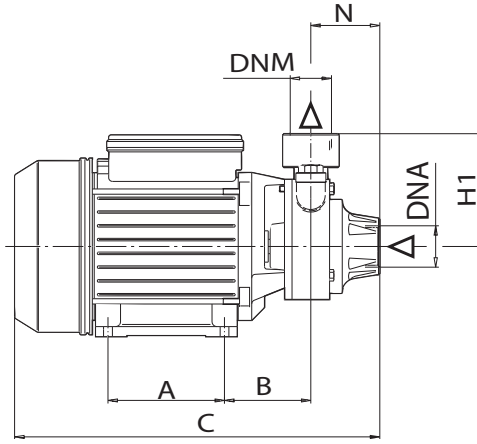
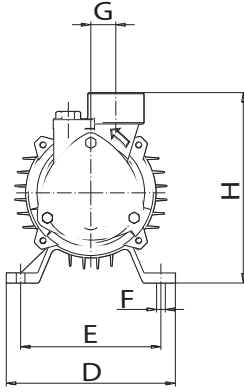
- Maks. akışkan sıcaklığı +60 °C
- Şebeke bağlantısı 1~230 V, 50 Hz / 3~400 V, 50 Hz
- Koruma / Yalıtım sınıfı IP44 / F
- Maks. emme yüksekliği 7 m

Model	Nominal Güç-P2		Nominal Akım (A)	Ürün Kodu	Liste Fiyatı (€)
	(kW)	(HP)			
Peripheral PV 30 M	0,37	0,5	2,9	2854186	99
Peripheral PV 50 M	0,6	0,8	4	2850790	149
Peripheral PV 50 T	0,6	0,8	1,8	2925025	149

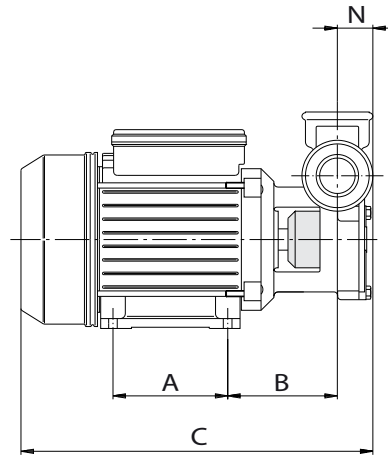
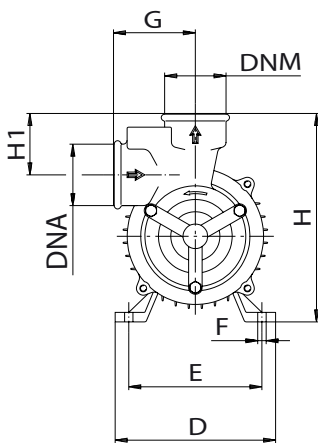
M: Monofaze
T: Trifaze



PV30M ve PV50M için:



PV50 T için:



Ölçüler

Model	Bağlantı Ölçüleri		A	B	C	D	E	F	G	H1	H	N	Ağırlık (kg)
	DNA	DNM											
Peripheral PV 30 M	1"	1"	80	65	255	120	100	7	20	81	144	50	6,5
Peripheral PV 50 M	1"	1"	90	70	295	135	112	7	20	90	161	55	9,2
Peripheral PV 50 T	1"	1"	90	90	275	135	112	7	160	101	172	25	9,5



Initial Control PV

Akış Kontrollü Periferel Hidrofor

Yapı

- Kendinden emişli periferel hidrofor

Uygulama

- Kuyulardan su temini
- Bahçe sulama
- Hidrofor

Özellikler ve Ürün Avantajları

- İçme suyu uygulamaları, kuyulardan su temin etme
- Su dağıtım uygulamaları için ideal
- 7 m'ye kadar emiş yeteneğine sahip
- Akış kontrollü sayesinde kullanıcının ihtiyacına göre pompanın devreye girip çıkmasının belirlenmesi

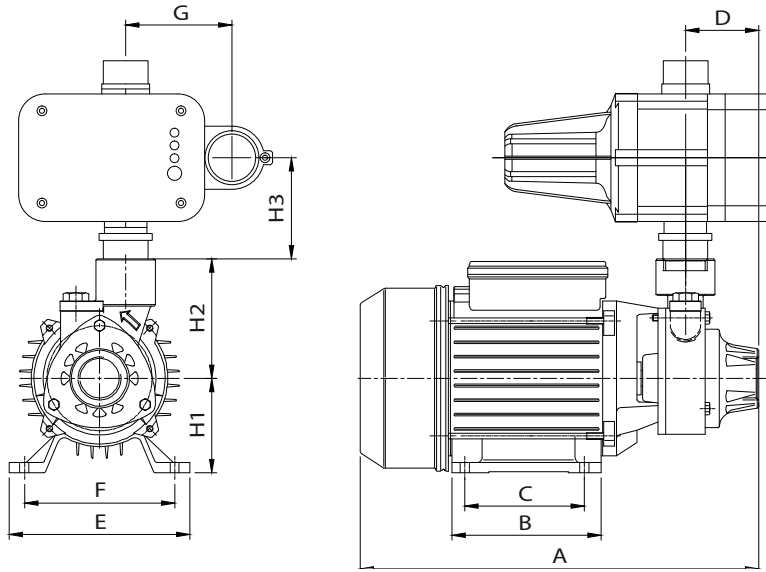
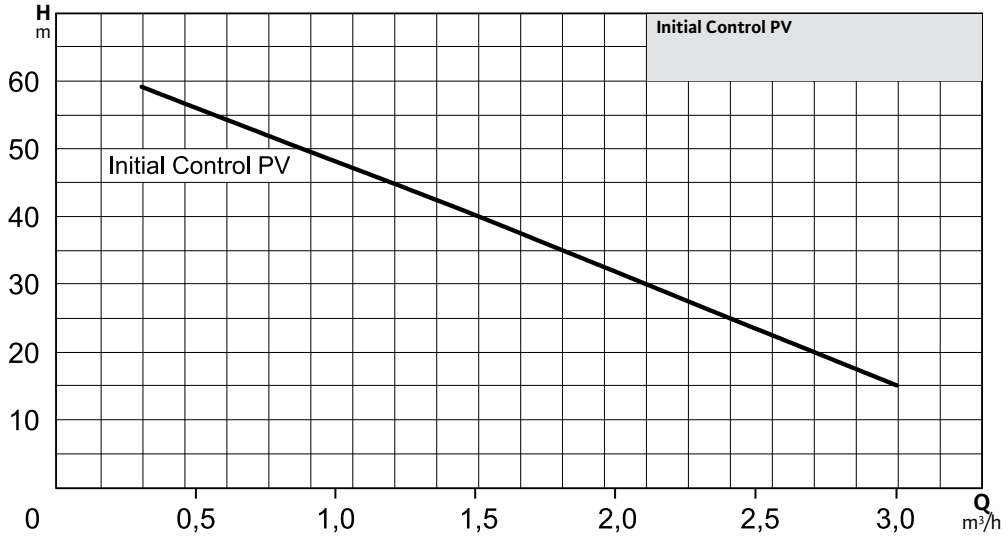
Malzeme

- Çark Pirinç (CW617N)
- Pompa Gövdesi Döküm (GG 25)
- Mil Paslanmaz çelik (AISI 304)
- Mekanik Salmastra Seramik/Grafit/NBR

Teknik Bilgiler

- Maks. akışkan sıcaklığı +60 °C
- Şebeke bağlantısı 1~230 V, 50 Hz
- Koruma / Yalıtım sınıfı IP44/F
- Maks. emme yüksekliği 7 m

Model	Kolay Seçim	Nominal Güç-P2		Nominal Akım (A)	Ürün Kodu	Liste Fiyatı (€)
		(kW)	(HP)			
Initial Control PV 50	6 Kat-6 Daire	0,6	0,8	4	2925214	250



Ölçüler

Model	Bağlantı Ölçüleri		A	B	C	D	E	F	G	H1	H2	H3	Ağırlık (kg)
	DNA	DNM											
Initial Control PV 50	1"	1"	300	112	90	55	136	113	80	71	90	76	10,2



Initial SPS Silence

Kendinden Emişli Paslanmaz Çelik Sessiz Pompa

Yapı

- Kendinden emişli sessiz pompa

Uygulama

- Kuyulardan su temini
- Bahçe sulama
- Hidrofor

Özellikler ve Ürün Avantajları

- İçme suyu uygulamaları, kuyulardan su temin etme
- Su dağıtım uygulamaları için ideal
- 7 m'ye kadar emiş yeteneğine sahip

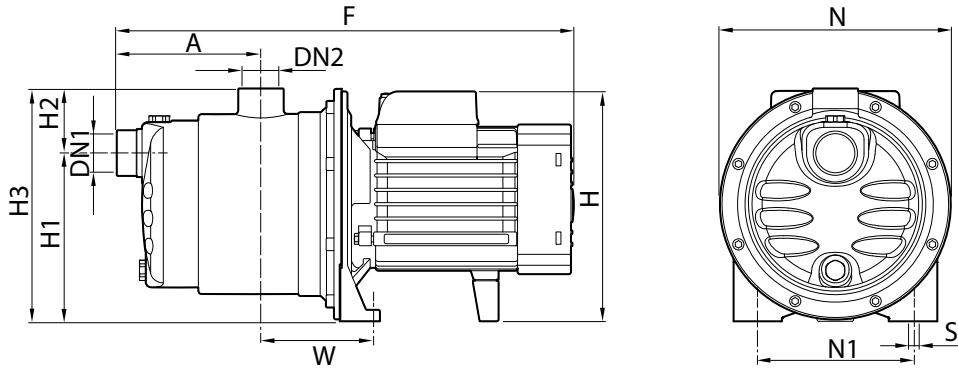
Malzeme

- Çark
 - Pompa Gövdesi
 - Motor Gövdesi
 - Mekanik Salmastra
- Noryl**
Paslanmaz Çelik (AISI 304)
Alüminyum
Seramik/Grafit/NBR

Teknik Bilgiler

- Akışkan sıcaklığı **-10 ila +40 °C**
- Şebeke bağlantısı **1~230 V, 50 Hz**
- Maks. emme yüksekliği **7 m**

Model	Nominal Güç-P2		Nominal Akım (A)	Ürün Kodu	Liste Fiyatı (€)
	(kW)	(HP)			
Initial SPS Silence 5-58	0,55	0,75	4,1	2925212	333



Ölçüler

Model	Bağlantı Ölçüleri		A	F	H	H1	H2	H3	N	N1	W	S	Ağırlık (kg)
	DN1	DN2											
Initial SPS Silence 5-58	1"	1"	138	386	182	132	51	183	182	120	87	9	8,3



Initial Control SPS Silence

Akış Kontrollü Sessiz Hidrofor

Yapı

- Kendinden emişli hidrofor

Uygulama

- Kuyulardan su temini
- Bahçe sulama
- Hidrofor

Özellikler ve Ürün Avantajları

- İçme suyu uygulamaları, kuyulardan su temin etme
- Su dağıtım uygulamaları için ideal
- 7 m'ye kadar emiş yeteneğine sahip
- Akış kontrollü sayesinde kullanıcının ihtiyacına göre pompanın devreye girip çıkmasının belirlenmesi

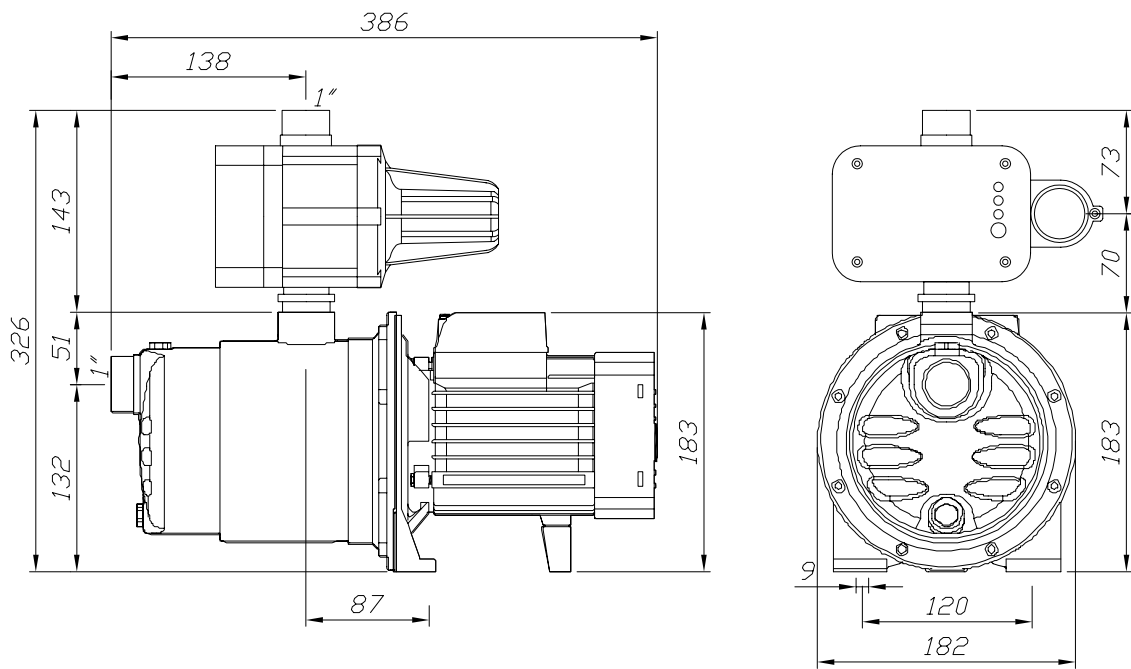
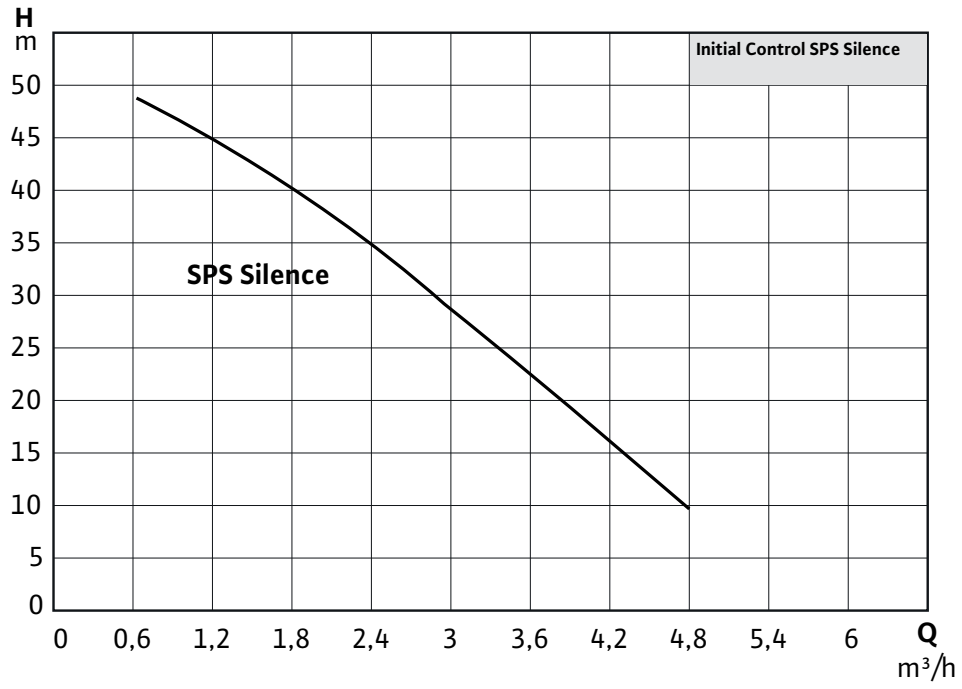
Malzeme

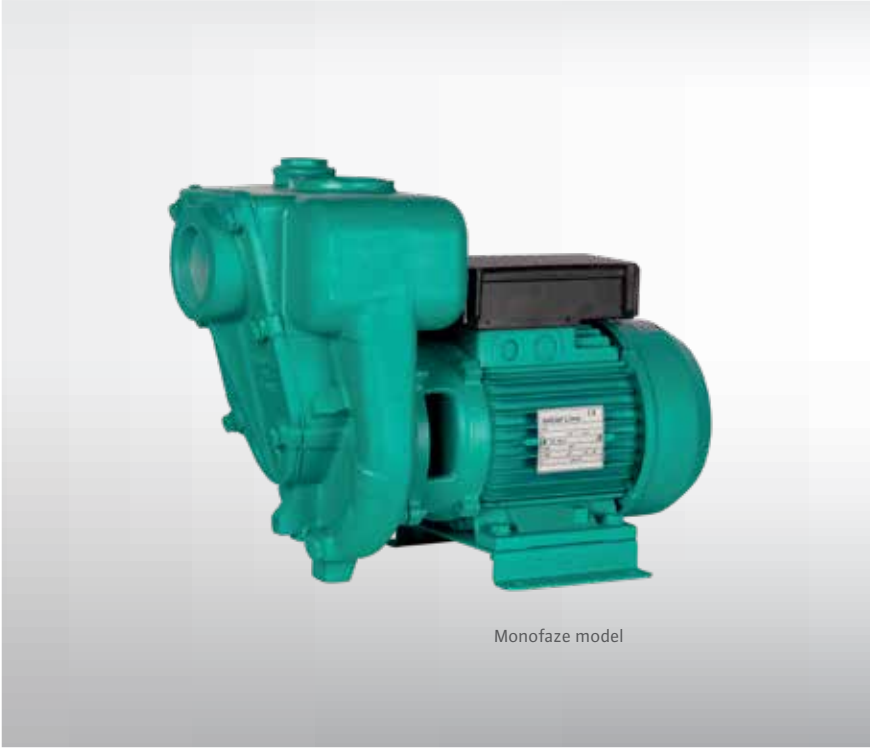
- Çark
 - Pompa Gövdesi
 - Motor Gövdesi
 - Mekanik Salmastra
- Noryl
Paslanmaz çelik (AISI 304)
Alüminyum
Seramik/Grafit/NBR

Teknik Bilgiler

- Akışkan sıcaklığı **-10 ila +40 °C**
- Şebeke bağlantısı **1~230 V, 50 Hz**
- Maks. emme yüksekliği **7 m**

Model	Kolay Seçim	Nominal Güç-P2		Nominal Akım (A)	Ürün Kodu	Liste Fiyatı (€)
		(HP)	(kW)			
Initial Control SPS Silence 5-58	5 Kat-10 Daire	0,55	0,75	4.1	2928795	434





Monofaze model



Initial SPA

Kendinden Emişli Sulama Pompası

Yapı

- Kendinden emişli açık çarklı monoblok su pompası

Uygulama

- Tarımsal sulama
- Kuyulardan su temini
- Bahçe sulama
- Temiz veya az kirli suların drenajı

Özellikler ve Ürün Avantajları

- 7m'ye kadar emiş yeteneğine sahip
- Entegre çekvalf
- Sürekli çalışma S1
- 7m'ye kadar emiş yeteneği

Malzeme

- Çark
- Pompa Gövdesi
- Motor Gövdesi
- Mekanik Salmastra

Dökme Demir
Dökme Demir
Paslanmaz Çelik (AISI 304)
Seramik/Grafit/NBR

Teknik Bilgiler

- Maks. akışkan sıcaklığı
- Şebeke bağlantısı

+90 °C
1~230 V, 50 Hz veya
(-) Motorsuz modeller
7 m

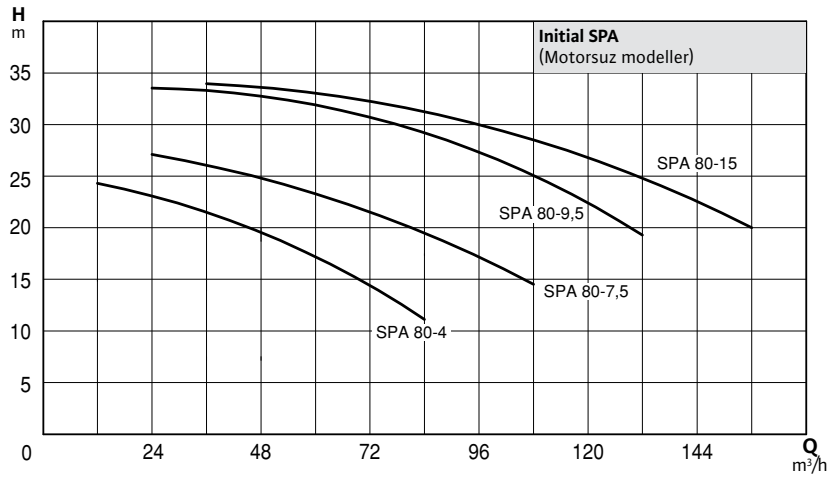
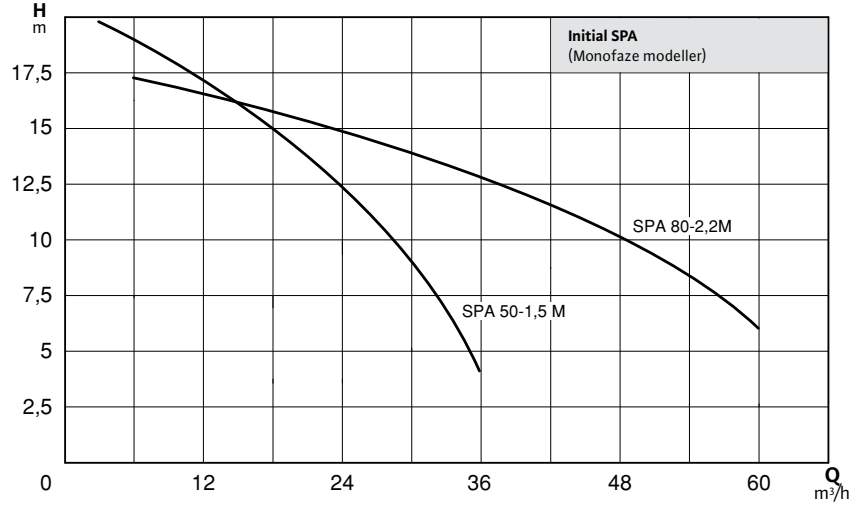
- Maks. emme yüksekliği
- Motor koruma / Yalıtım sınıfı

IP55/F (Monofaze modeller için)

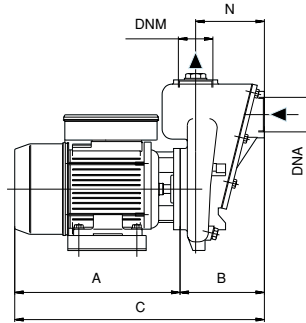
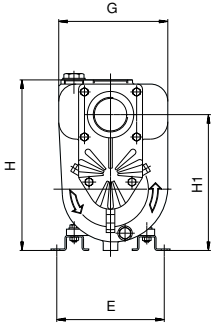
Model	Nominal Güç-P2		Nominal Akım (A)	Ürün Kodu	Liste Fiyatı (€)
	(kW)	(HP)			
Initial SPA 50-1,5 M	1,5	2	9,5	2925222	540
Initial SPA 80-2,2 M	2,2	3	15	2925223	689

Model	Tavsiye Edilen Motor Gücü		Nominal Akım (A)	Ürün Kodu	Liste Fiyatı (€)
	(kW)	(HP)			
Initial SPA 80-4 (Motorsuz model)	4	5,5	-	2925225	1.391
Initial SPA 80-7,5 (Motorsuz model)	7,5	10	-		
Initial SPA 100-9,5 (Motorsuz model)	9,5	13	-	2925227	2.009
Initial SPA 100-15 (Motorsuz model)	15	20	-		

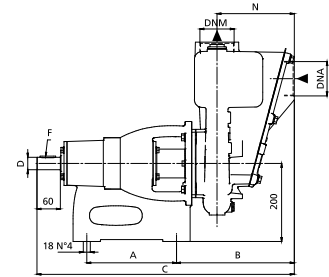
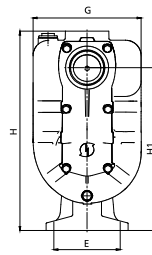
M: Monofaze



Monofaze Modeller:



Motorsuz Modeller:



Ölçüler

Model	Bağlantı Ölçüleri		A	B	C	E	G	H	H1	N	Ağırlık (kg)
	DNA	DNM									
Initial SPA 50-1,5 M	2"	2"	260	152	412	185	193	302	240	122	28
Initial SPA 80-2,2 M	3"	3"	335	193	598	200	193	312	220	150	36
Initial SPA 80-4 (Motorsuz model)	3"	3"	230	302	660	175	277	511	417,5	198	64
Initial SPA 80-7,5 (Motorsuz model)											
Initial SPA 100-9,5 (Motorsuz model)	4"	4"	230	420	767	175	315	581	450,5	256	103
Initial SPA 100-15 (Motorsuz model)											



Initial MSH

Çok Kademeli Yatay Milli Pompa

Yapı

- Çok çarklı yatay tip santrifüj pompalar

Uygulama

- Kuyulardan ve tanklardan su temini
- Bahçe sulama
- Hidrofor

Özellikler ve Ürün Avantajları

- En yüksek emiş derinliği 7 m
- İçme suyu uygulamaları için ideal

Malzeme

- Çark
- Pompa Gövdesi
- Gövde Kapağı
- Mil
- Mekanik Salmastra
- Conta

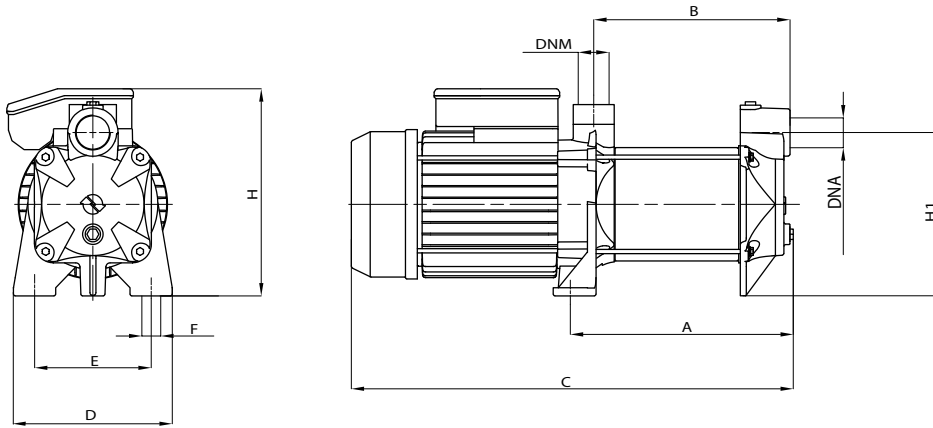
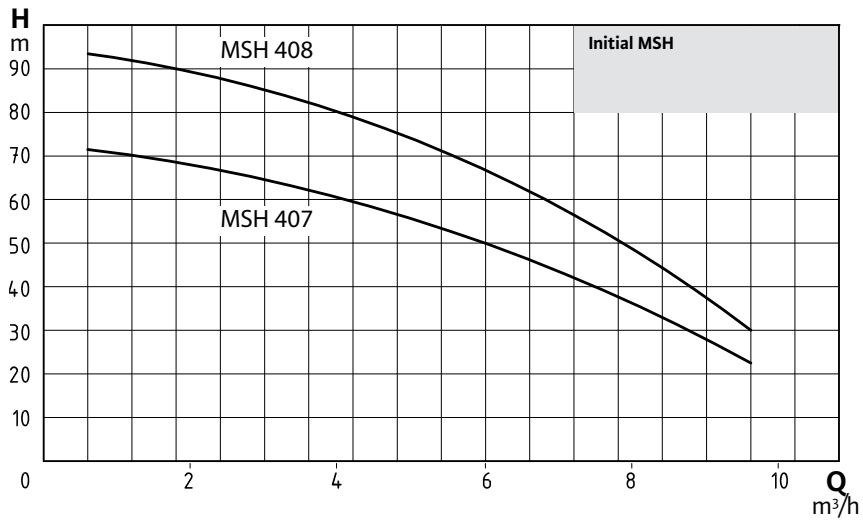
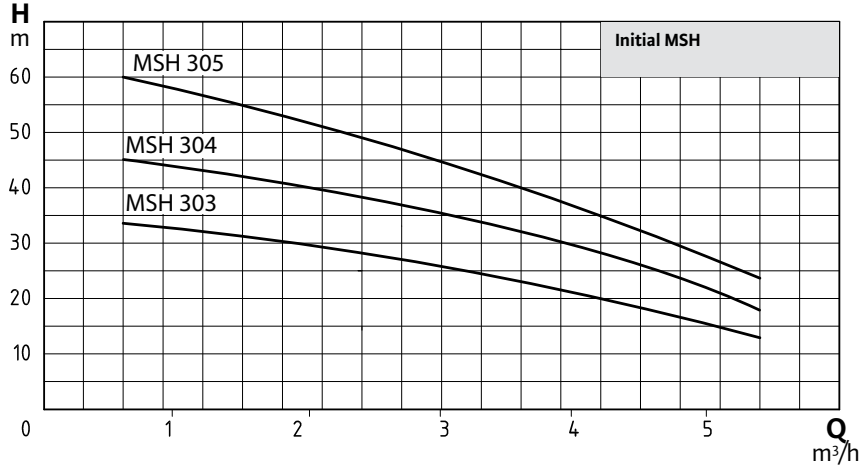
Noryl
Paslanmaz çelik (AISI 304)
Döküm (GG25)
Paslanmaz çelik (AISI 304)
Seramik/Grafit (3XX serisi)
Silikon/Silikon (4XX serisi)
NBR

Teknik Bilgiler

- Maks. akışkan sıcaklığı 35 °C
- Şebeke bağlantısı 1~230 V, 50 Hz / 3~400V, 50 Hz
- Koruma / Yalıtım sınıfı F
- Maks. emme yüksekliği 7 m

Model	Nominal Güç-P2		Nominal Akım (A)	Ürün Kodu	Liste Fiyatı (€)
	(kW)	(HP)			
Initial MSH 303 M	0,6	0,8	3,5	2850793	296
Initial MSH 304 M	0,7	1,0	4,8	2850794	324
Initial MSH 305 M	1,1	1,5	6,2	2850795	353
Initial MSH 407 M	2,2	3	12	2850796	721
Initial MSH 407 T	2,2	3	5,3	2925213	767
Initial MSH 408 T	3	4	6,6	2850797	804

M: Monofaze
T: Trifaze



Ölçüler

Model	Bağlantı Ölçüleri		A	B	C	D	E	F	H1	H	Ağırlık (kg)
	DNA	DNM									
Initial MSH 303 M	1"	1"	195	170	375	180	140	9,5	150	182,5	13,2
Initial MSH 304 M	1"	1"	220	194	400	180	140	9,5	150	182,5	14,5
Initial MSH 305 M	1"	1"	245	218	420	180	140	9,5	150	182,5	14,8
Initial MSH 407 M/T	1¼"	1"	327	286	572	194	150	13	189	242	24
Initial MSH 408 T	1¼"	1"	385	344	630	194	150	13	189	242	25



Initial Aqua MSH Yatay Tanklı Hidrofor

Yapı

- Yatay çok kademeli pompa ile tasarlanmış tanklı hidrofor

Uygulama

- İçme suyu basınçlandırması
- Kuyulardan ve derinlerde olan haznelerden su basılması
- Bahçe sulama

Özellikler ve Ürün Avantajları

- Su kullanımına bağlı olarak çalışma ve durma
- 50 ve 80 lt hacimde yatay genişleme tankı

Teslimat Kapsamı:

- ✓ MSH pompa
- ✓ Yatay tip genişleme tankı 50 veya 80 lt
- ✓ Basınç şalteri
- ✓ Esnek bağlantı
- ✓ Seviye flatörü (5 m)

Malzeme

- Çark
- Pompa Gövdesi
- Mil
- Mekanik Salmastra

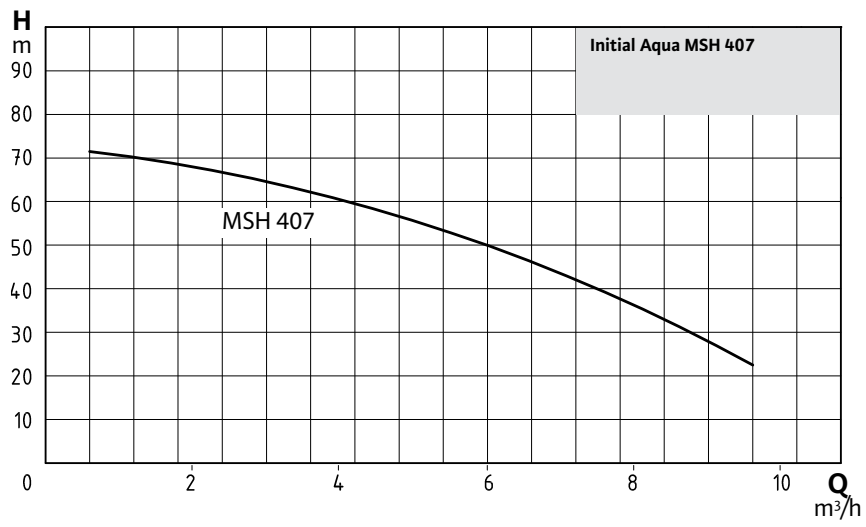
Noryl
Paslanmaz çelik (AISI 304)
Paslanmaz çelik (AISI 304)
Seramik/Grafit (305 serisi)
Silikon/Silikon (407 serisi)

Teknik Bilgiler

- Maks. akışkan sıcaklığı +35 °C
- Şebeke bağlantısı 1~230 V, 50 Hz
- Yalıtım sınıfı F
- Maks. emme yüksekliği 7 m

Model	Kolay Seçim	Nominal Güç-P2		Nominal Akım (A)	Tank Hacmi (lt)	Ürün Kodu	Liste Fiyatı (€)
		(kW)	(HP)				
Initial Aqua MSH 50-305 M	8 Kat-13 Daire	1,1	1,5	6,2	50	2925215	809
Initial Aqua MSH 80-407 M	9 Kat-29 Daire	2,2	3	12	80	2925216	1.182

*Not: 2 pompalı hidroforlar 1 Asıl + 1 Yedek olarak çalışacağı düşünülerek hesaplanmıştır.





Initial COE2-MSH

İki Pompalı Hidrofor

Yapı

- Çok kademeli, yatay tip pompalı paket hidrofor

Uygulama

- Bireysel ve toplu konut, apartmanların içme suyu basınçlandırması
- Yangın söndürme

Özellikler ve Ürün Avantajları

- Rotasyon
- Paslanmaz çelik kolektör
- Titreşimi önleyen kauçuk ayaklar

Teslimat Kapsamı:

- ✓ 2x MSH pompa
- ✓ Xtreme panel
- ✓ 2x basınç şalteri
- ✓ 1x seviye flatörü

Malzeme

- Çark
 - Pompa Gövdesi
 - Mil
 - Mekanik Salmastra
 - Conta
- Noryl**
Paslanmaz çelik (AISI 304)
Paslanmaz çelik (AISI 304)
Seramik/Grafit (3XX serisi)
Silikon/Silikon (4XX serisi)
NBR

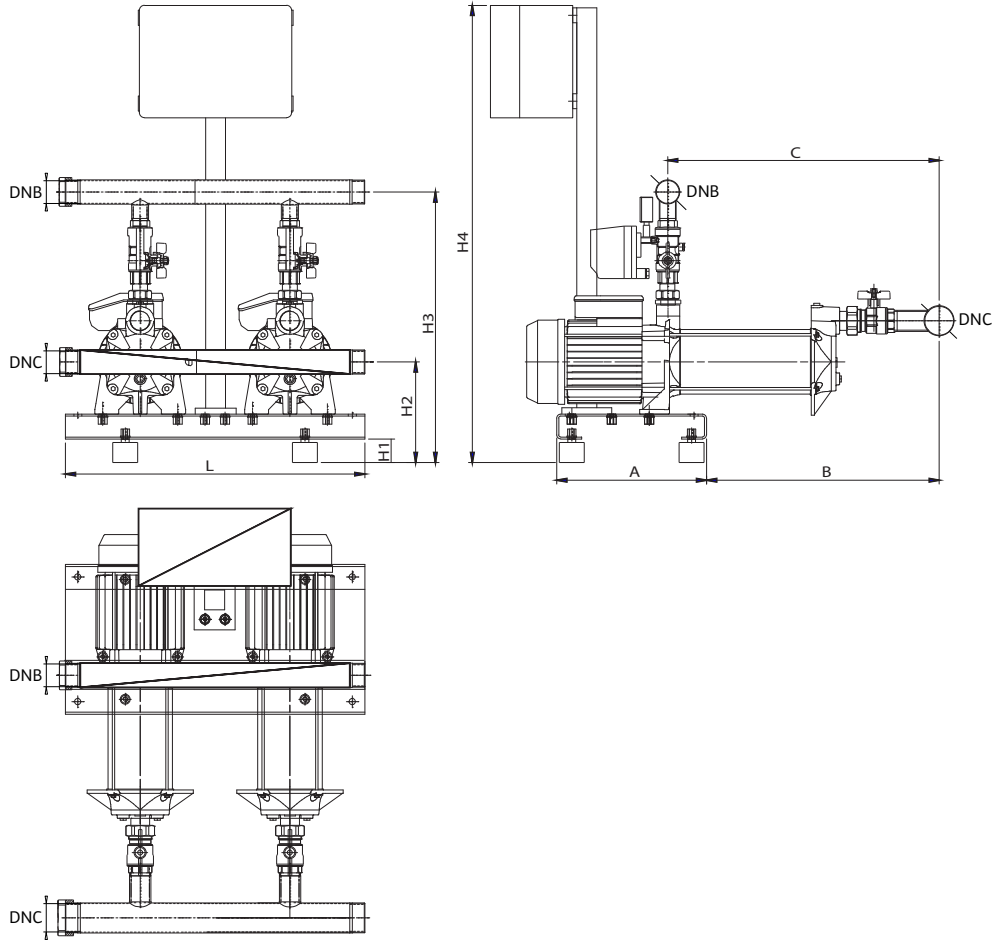
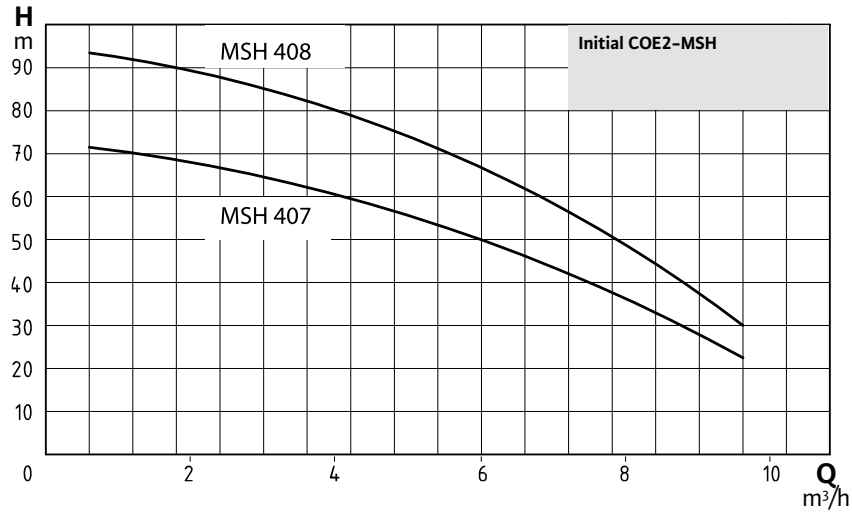
Teknik Bilgiler

- Maks. akışkan sıcaklığı +35 °C
- Şebeke bağlantısı 1~230 V, 50 Hz / 3~400V, 50 Hz
- Koruma / Yalıtım sınıfı F
- Maks. emme yüksekliği 7m

Model	Kolay Seçim	Nominal Güç-P2		Nominal Akım (A)	Ürün Kodu	Liste Fiyatı (€)
		(kW)	(HP)			
COE2-MSH 407 M	9 Kat-29 Daire	2x2,2	2x3	2x12	2850812	2.303
COE2-MSH 408 T	14 Kat-29 Daire	2x3	2x4	2x6,6	2850813	2.570

M: Monofaze
T: Trifaze

*Not: 2 pompalı hidroforlar 1 Asıl + 1 Yedek olarak çalışacağı düşünülerek hesaplanmıştır.



Ölçüler

Model	Bağlantı Ölçüleri		A	B	C	L	H1	H2	H3	H4
	DNC	DNB								
COE2-MSH 407 M	2"	1 ½"	300	408	486	600	47	155	341	916
COE2-MSH 408 T	2"	1 ½"	300	466	544	600	47	155	341	916



Initial MSV

Çok Kademeli Düşey Milli Pompa

Yapı

- Çok çarklı dikey tip santrifüj pompalar

Uygulama

- Bahçe sulama
- Hidrofor
- Yangın söndürme
- Kazan besleme

Özellikler ve Ürün Avantajları

- Paslanmaz çelik pompa gövdesi
- Toza ve suya karşı IP55 koruma
- Sessiz çalışma

Malzeme

- Çark
- Pompa Gövdesi
- Mil
- Mekanik Salmastra
- Conta

Noryl

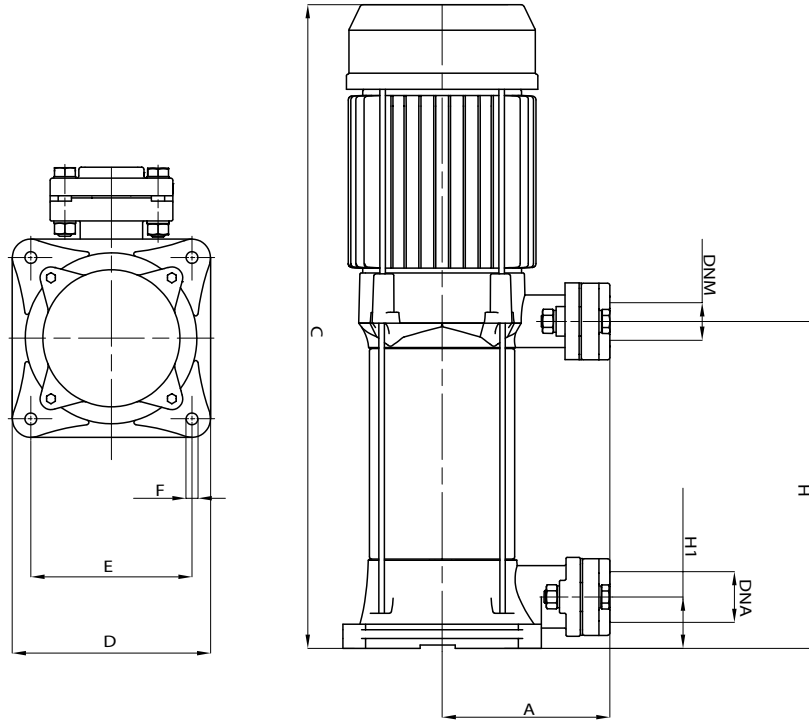
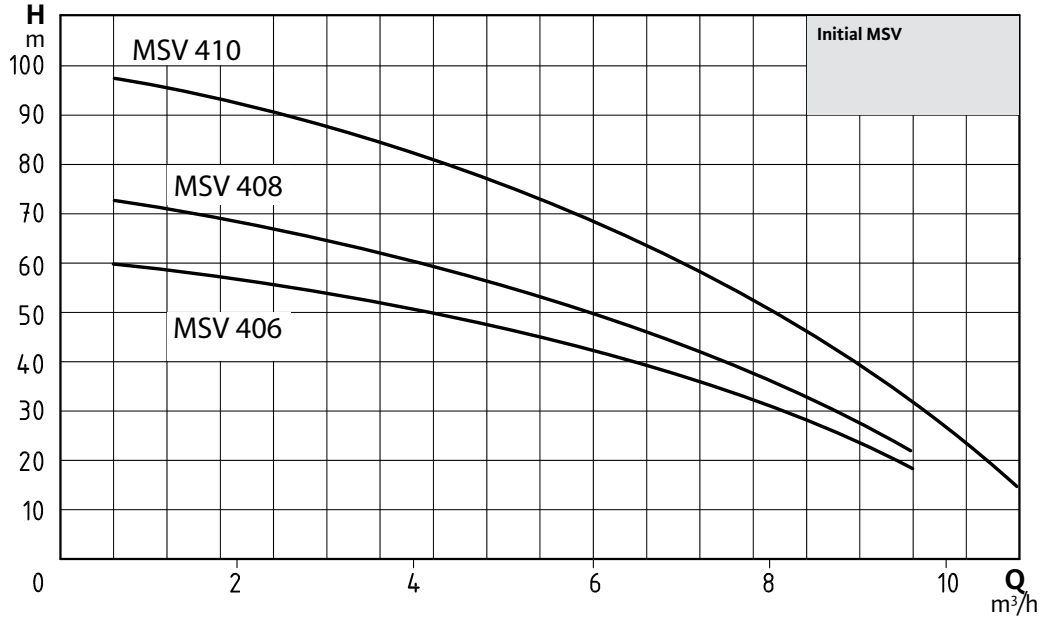
- Paslanmaz çelik (AISI 304)
- Paslanmaz çelik (AISI 304)
- Seramik/Grafit (3XX serisi)
- Silikon/Silikon (4XX serisi)
- NBR

Teknik Bilgiler

- Maks. akışkan sıcaklığı 35 °C
- Şebeke bağlantısı 1~230 V, 50 Hz / 3~400V, 50 Hz
- Koruma / Yalıtım sınıfı F
- Maks. emme yüksekliği 7m

Model	Nominal Güç-P2		Nominal Akım (A)	Ürün Kodu	Liste Fiyatı (€)
	(kW)	(HP)			
MSV 406 M	1,85	2,5	10	2850798	761
MSV 408 M	2,2	3,0	12	2850799	813
MSV 408 T	2,2	3,0	5,3	2855387	813
MSV 410 T	3	4,0	6,6	2850800	888

M: Monofaze
T: Trifaze



Ölçüler

Model	Bağlantı Ölçüleri		A	C	D	E	F	H1	H	Ağırlık (kg)
	DNA	DNM								
MSV 406 M	1¼"	1"	156	554	181	147	11	41	268	27
MSV 408 M	1¼"	1"	156	583	181	147	11	41	297	28
MSV 408 T	1¼"	1"	156	583	181	147	11	41	297	28
MSV 410 T	1¼"	1"	156	641	181	147	11	41	355	32



Initial COE1-MSV / COE2-MSV Bir veya İki Pompalı Hidroforlar

Yapı

- Çok kademeli, dikey tip pompalı paket hidrofor

Uygulama

- Bireysel ve toplu konut, apartmanların içme suyu basınçlandırması
- Yangın söndürme

Özellikler ve Ürün Avantajları

- Rotasyon
- Paslanmaz çelik kolektör
- Titreşimi önleyen kauçuk ayaklar

Teslimat Kapsamı:	1 pompalı sistem için;	2 pompalı sistem için;
	✓ 1x MSV pompa	✓ 2x MSV pompa
	✓ Xtreme panel	✓ Xtreme panel
	✓ 1x Basınç şalteri	✓ 2x Basınç şalteri
	✓ 1x Seviye flatörü	✓ 1x Seviye flatörü

Malzeme

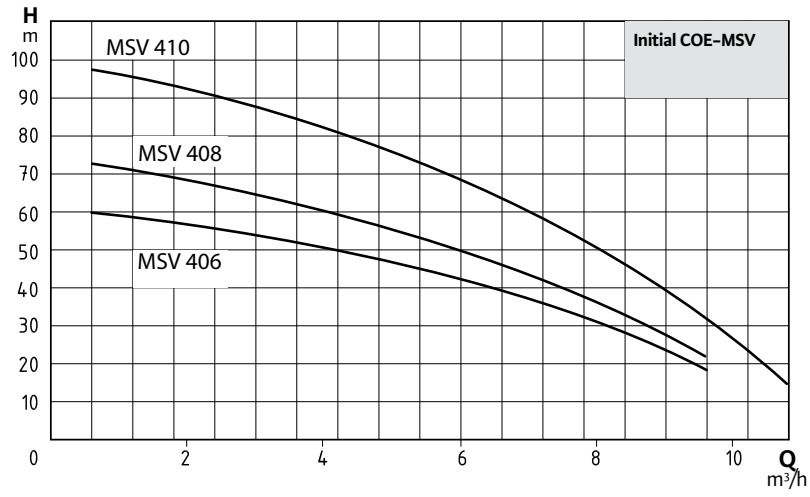
- Çark
- Pompa Gövdesi
- Mil
- Mekanik Salmastra
- Conta

Noryl
Paslanmaz çelik (AISI 304)
Paslanmaz çelik (AISI 304)
Silikon/Silikon
NBR

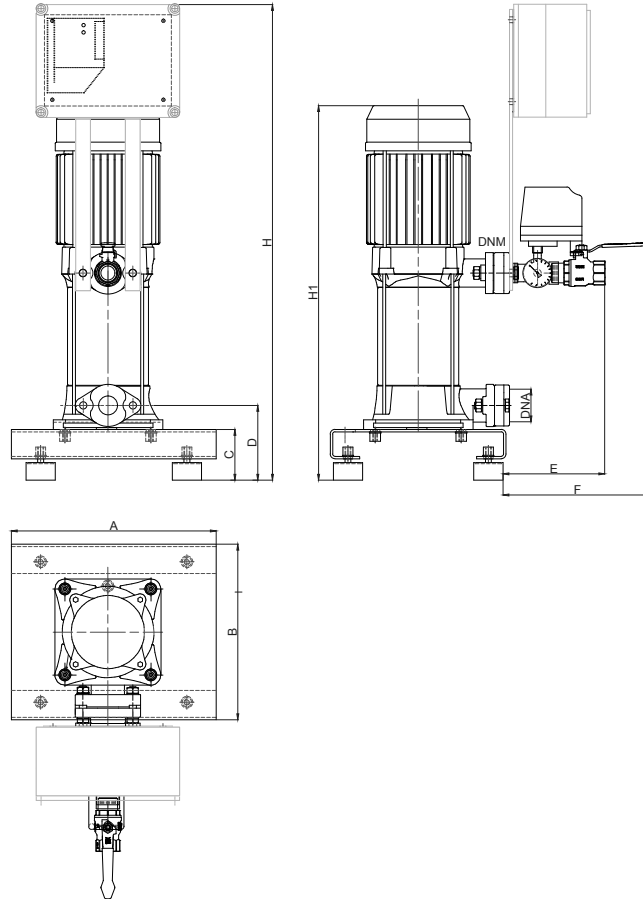
Teknik Bilgiler

- Maks. akışkan sıcaklığı +35 °C
- Şebeke bağlantısı 1~230 V, 50 Hz / 3~400V, 50 Hz
- Koruma / Yalıtım sınıfı F
- Motor koruma sınıfı IP55

Model	Kolay Seçim	Nominal Güç		Nominal Akım (A)	Pompa Adedi	Ürün Kodu	Liste Fiyatı (€)
		(kW)	(HP)				
COE1-MSV 406	6 Kat-29 Daire	1x1,85	1x2,5	1x10	1	2851897	1.162
COE1-MSV 408 M	9 Kat-29 Daire	1x2,2	1x3	1x12	1	2851903	1.215
COE1-MSV 408 T	9 Kat-29 Daire	1x2,2	1x3	1x5,3	1	2855411	1.215
COE1-MSV 410	14 Kat-29 Daire	1x3	1x4	1x6,6	1	2851904	1.287
COE2-MSV 406	6 Kat-29 Daire	2x1,85	2x2,5	2x10	2	2850809	2.350
COE2-MSV 408 M	9 Kat-29 Daire	2x2,2	2x3	2x12	2	2850810	2.458
COE2-MSV 408 T	9 Kat-29 Daire	2x2,2	2x3	2x5,3	2	2855412	2.458
COE2-MSV 410	14 Kat-29 Daire	2x3	2x4	2x6,6	2	2850811	2.601



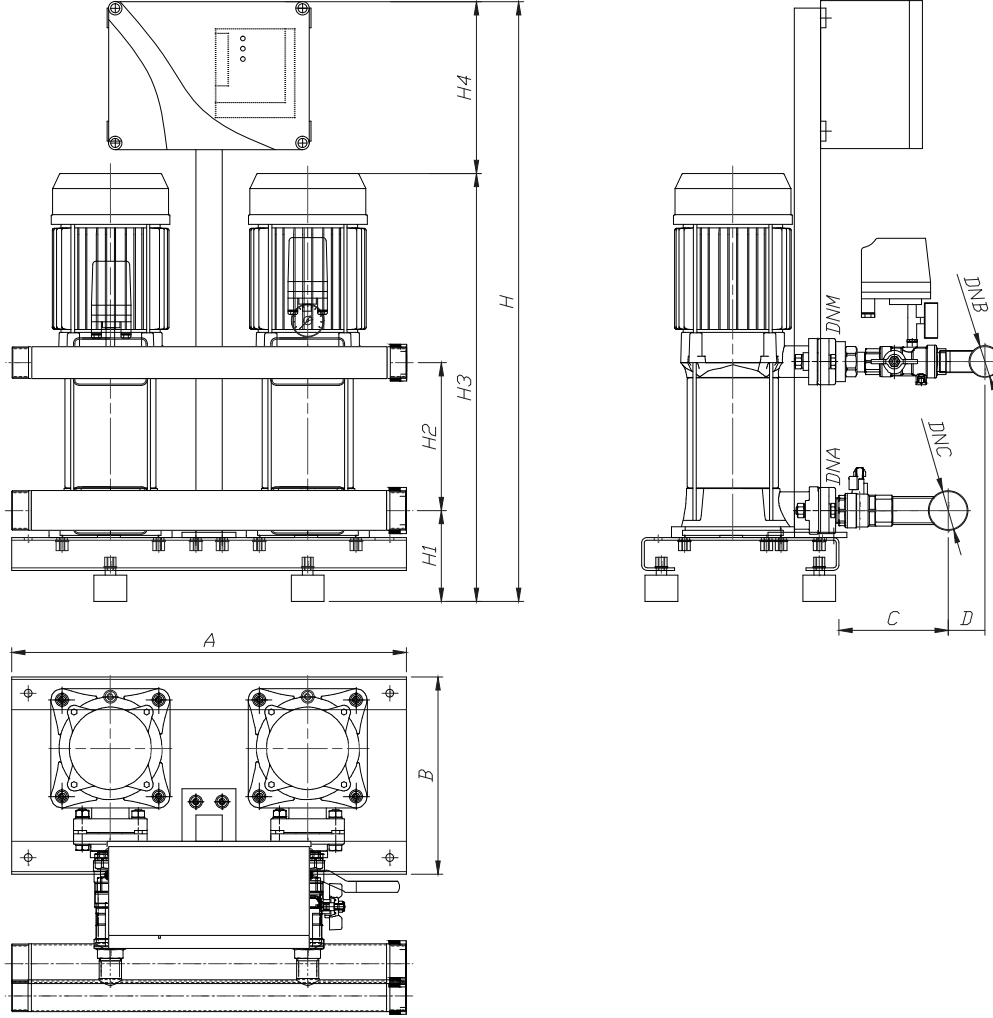
COE1-MSV:



Ölçüler

Model	Bağlantı Ölçüleri		A	B	C	D	E	F	H	H1
	DNA	DNM								
COE1-MSV406 M	1¼"	1"	350	300	86,5	127,5	174	255,3	813	640
COE1-MSV408 M	1¼"	1"	350	300	86,5	127,5	174	255,3	842	669
COE1-MSV408 T	1¼"	1"	350	300	86,5	127,5	174	255,3	842	669
COE1-MSV410 T	1¼"	1"	350	300	86,5	127,5	174	255,3	900	727

COE2-MSV:



Ölçüler

Model	Bağlantı Ölçüleri		A	B	C	L	H1	H2	H3	H4	H
	DNC	DNB									
COE2-MSV 406	2"	1 ½"	300	166	56	600	138	227	288	247	900
COE2-MSV 408 M	2"	1 ½"	300	166	56	600	138	256	288	247	929
COE2-MSV 408 T	2"	1 ½"	300	166	56	600	138	256	288	247	929
COE2-MSV 410	2"	1 ½"	300	166	56	600	138	314	288	247	987



**Pratiktir,
Zamandan Kazandırır.**



Initial Hi-Smart

İki Pompalı Entegre Frekans Konvertörlü Hidrofor

Yapı

- Çok kademeli, dikey tip, entegre frekans konvertörlü, pompalı paket hidrofor

Uygulama

- Bireysel ve toplu yerleşim birimlerinin basınçlı su gereksinimi için hazırlanmış tam hijyenik, konforlu, sessiz çalışan, LCD ekranlı paket hidroforlardır

Özellikler ve Ürün Avantajları

- Entegre frekans konvertörü sayesinde sistem basıncına göre pompa hızı ayarlanarak enerji tasarrufu sağlanır.
- Pompalar tesisin basınç ihtiyacına göre kontrollü olarak devreye girerler (rotasyon). Bu noktada konvertörler çalışma basıncını korurken maksimum enerji tasarrufu sağlayacak şekilde motor dönüş hızlarını hesaplayacaktır
- Başlatma yardımı sayesinde devreye alması kolaydır
- Pompalar otomatik olarak birbirini yedekler
- Kollektörler paslanmaz çeliktir
- Pompa adedi kadar basınç sensörü sayesinde sensörlerden birinin bozulması durumunda sistemin çalışması aksamaz

Malzeme

- Çark **Paslanmaz çelik (AISI 304)**
- Pompa Gövdesi **Paslanmaz çelik (AISI 304)**
- Mil **Paslanmaz çelik (AISI 304)**
- Mekanik Salmastra **Grafit/Seramik**
- Conta **EPDM**
- Emme-Basma Gövdesi **GG 20**
- Emme-Basma Flanşları **GG 20**
- Difüzör **Kompozit**

Teknik Bilgiler

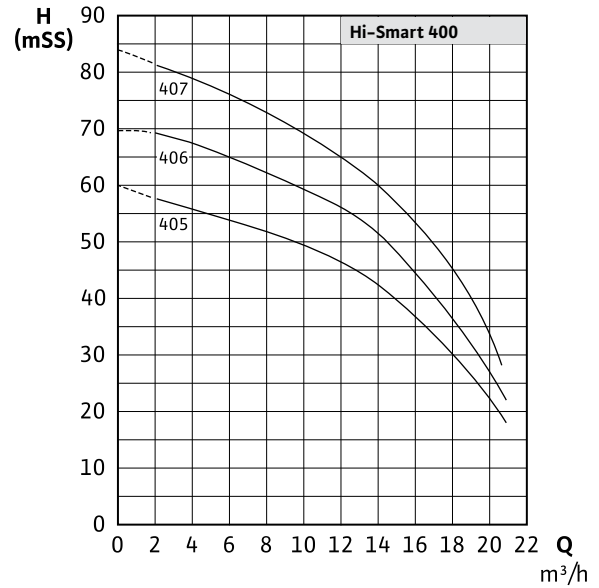
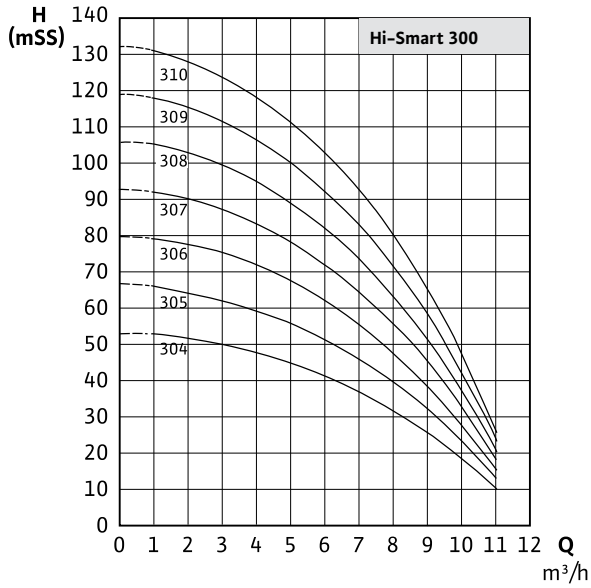
- Maks. akışkan sıcaklığı **45 °C**
- Şebeke bağlantısı **1~230V, 50Hz, 3~400V, 50Hz**
- Koruma / Yalıtım **F**
- Motor koruma sınıfı **IP55**

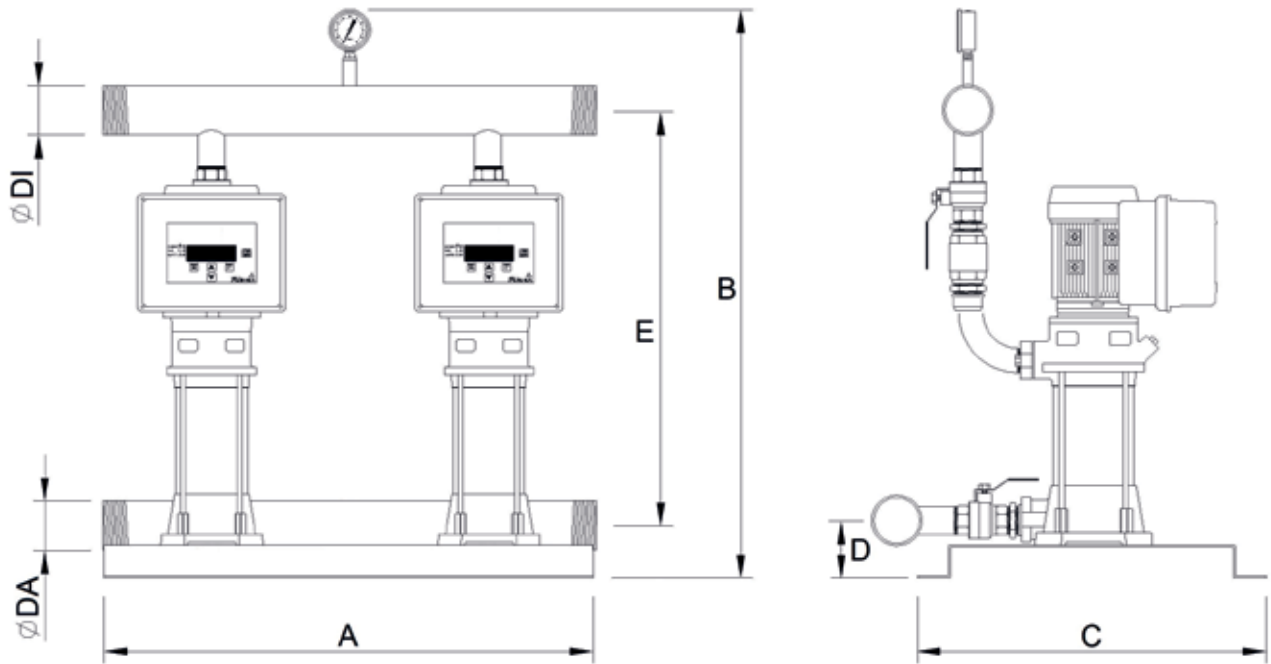
Teslimat Kapsamı

- 2 x Smart Pompa (Frekans Konvertörlü)
- 1 x Flatör
- 2 x Basınç Sensörü
- 1 x Emiş Kollektörü (Paslanmaz)
- 1 x Basma Kollektörü (Paslanmaz)
- 4 x Kapama Vanası
- 2 x Çekvalf
- 2 x Manometre
- 4 x Vibrasyon Takoza

Model	Nominal Güç-P2		Ürün Kodu	Liste Fiyatı (€)
	(HP)	(kW)		
Initial Hi-Smart 2-304-3/16/M/E-1,1	2x1,5	2x1,1	2927519	4.343
Initial Hi-Smart 2-305-3/16/M/E-1,5	2x2	2x1,5	2927520	4.573
Initial Hi-Smart 2-306-3/16/M/E-2,2	2x3	2x2,2	2927521	5.400
Initial Hi-Smart 2-307-3/16/M/E-2,2	2x3	2x2,2	2927522	5.511
Initial Hi-Smart 2-308-3/16/T/E-3	2x4	2x3	2927523	5.975
Initial Hi-Smart 2-309-3/16/T/E-3	2x4	2x3	2927524	6.298
Initial Hi-Smart 2-310-3/16/T/E-4	2x5,5	2x4	2927525	6.438
Initial Hi-Smart 2-405-3/16/T/E-3	2x4	2x3	2927526	6.016
Initial Hi-Smart 2-406-3/16/T/E-3	2x4	2x3	2927527	6.077
Initial Hi-Smart 2-407-3/16/T/E-4	2x5,5	2x4	2927528	6.283

M: Monofaze
T: Trifaze





Ölçüler

Model	A	B	C	D	E	DA	DI
	(mm)						
Initial Hi-Smart 2-304-3/16/M/E-1,1	589	715	290	83	457	2 ½"	2 ½"
Initial Hi-Smart 2-305-3/16/M/E-1,5	589	740	290	83	482	2 ½"	2 ½"
Initial Hi-Smart 2-306-3/16/M/E-2,2	589	765	290	83	507	2 ½"	2 ½"
Initial Hi-Smart 2-307-3/16/M/E-2,2	589	790	290	83	532	2 ½"	2 ½"
Initial Hi-Smart 2-308-3/16/T/E-3	589	814	290	83	556	2 ½"	2 ½"
Initial Hi-Smart 2-309-3/16/T/E-3	589	839	290	83	581	2 ½"	2 ½"
Initial Hi-Smart 2-310-3/16/T/E-4	589	863	290	83	605	2 ½"	2 ½"
Initial Hi-Smart 2-405-3/16/T/E-3	589	845	290	83	587	3"	3"
Initial Hi-Smart 2-406-3/16/T/E-3	589	884	290	83	626	3"	3"
Initial Hi-Smart 2-407-3/16/T/E-4	589	923	290	83	665	3"	3"

**Yenilikçidir,
Teknolojisiyle Kazandırır.**



Initial Line



Initial Pool Havuz Pompası

Yapı

- Ön filtreli plastik gövdeli havuz sirkülasyon pompası

Uygulama

- Küçük domestik yüzme havuzlarındaki su sirkülasyonu için kullanılır

Özellikler ve Ürün Avantajları

- Önfiltriteli havuz pompası

Malzeme

- Çark **PPO**
- Pompa Gövdesi **PP**
- Mekanik Salmastra **Karbon/Seramik**

Teknik Bilgiler

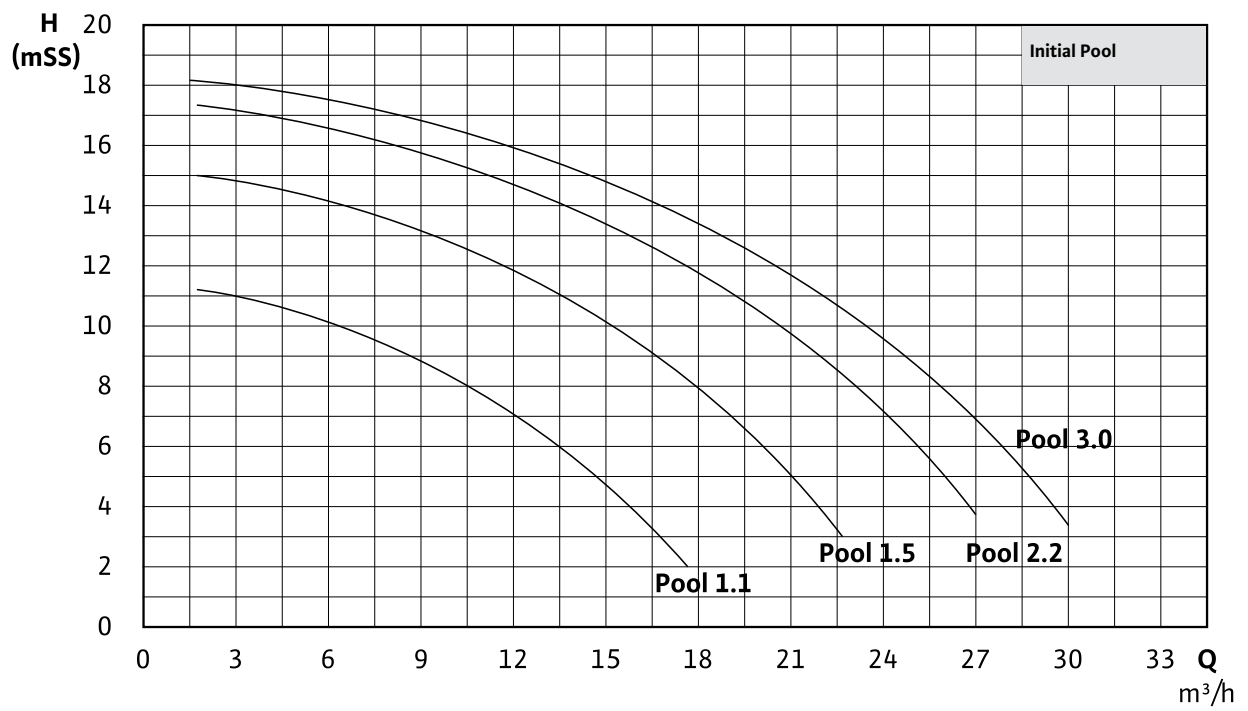
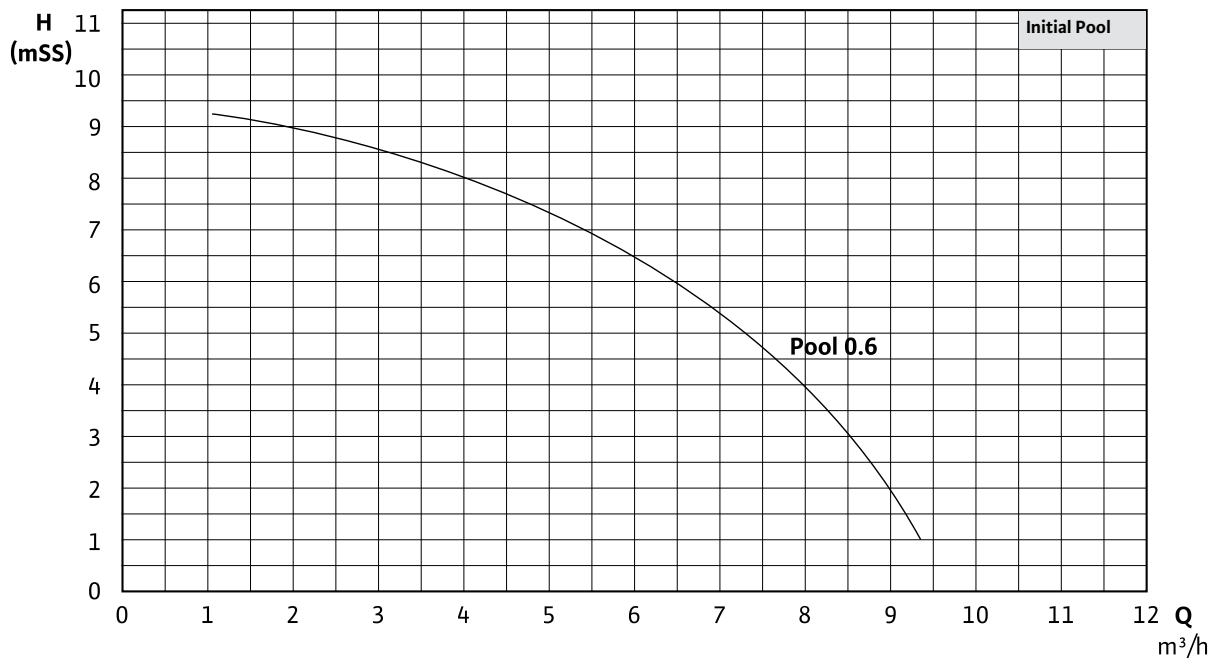
- Maks. akışkan sıcaklığı **35 °C**
- Maks. emme yüksekliği **3,5 m**
- Yalıtım sınıfı **F**
- Koruma sınıfı **IPX5**

Ses Seviyeleri

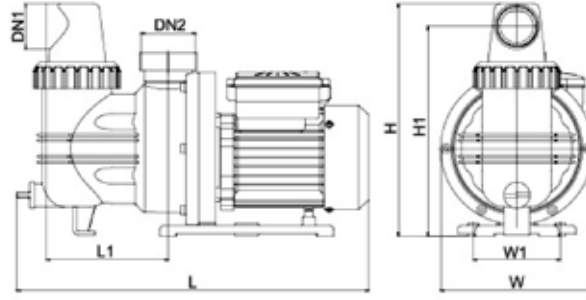
- Initial Pool 0.6 **60-65 dB**
- Initial Pool 1.1-1.5 **65-70 dB**
- Initial Pool 2.2-3.0 **70-75 dB**

Model	Nominal Güç-P2		Ürün Kodu	Liste Fiyatı (€)
	(HP)	(kW)		
Initial Pool 0.6 M	0.6	0.45	2928796	211
Initial Pool 1.1 M	1.1	0.80	2928797	250
Initial Pool 1.1 T	1.1	0.80	2928798	250
Initial Pool 1.5 M	1.5	1.10	2928799	310
Initial Pool 1.5 T	1.5	1.10	2928800	310
Initial Pool 2.2 M	2.2	1.60	2928801	350
Initial Pool 2.2 T	2.2	1.60	2928802	350
Initial Pool 3.0 M	3.0	2.20	2928803	420
Initial Pool 3.0 T	3.0	2.20	2928804	420

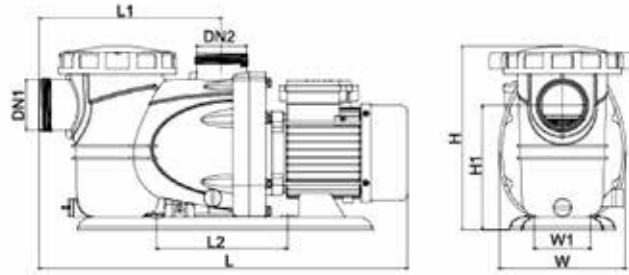
M: Monofaze
T: Trifaze



Pool 0.6



Pool 1.1/1.5/2.2/3.0



Ölçüler

Model	L	W	H	L1	W1	L2	H1	DN1	DN2	Ağırlık (kg)
	(mm)									
Initial Pool 0.6	404	175	267	140	100		241	40	40	6,5
Initial Pool 1.1	553	190	278	274	-	197	187	63	63	11
Initial Pool 1.5	553	190	278	274	-	197	187	63	63	12,2
Initial Pool 2.2	583	190	278	274	-	197	187	63	63	15,7
Initial Pool 3.0	583	190	278	274	-	197	187	63	63	17,6



**Verimlidir,
Kullanırken Kazandırır.**

Initial Line



Initial Drain

Az Kirli Sular için Drenaj Pompası

Yapı

- Temiz veya az kirli sular için monofaze dalgıç pompa

Uygulama

- Garaj ve kazan dairelerindeki su birikintileri
- Temiz yağmur suyu
- Drenaj tankları
- Yüzme havuzları
- Akvaryum ve süs havuzları
- Bulaşık ve çamaşır makinesi atık suyunun tahliyesi

Özellikler ve Ürün Avantajları

- Düşük ses seviyesi <70 dbA
- Saatte devreye girme sayısı 60
- H07RNF tip 10 m elektrik kablosu
- Otomatik hava tahliyesi

Malzeme

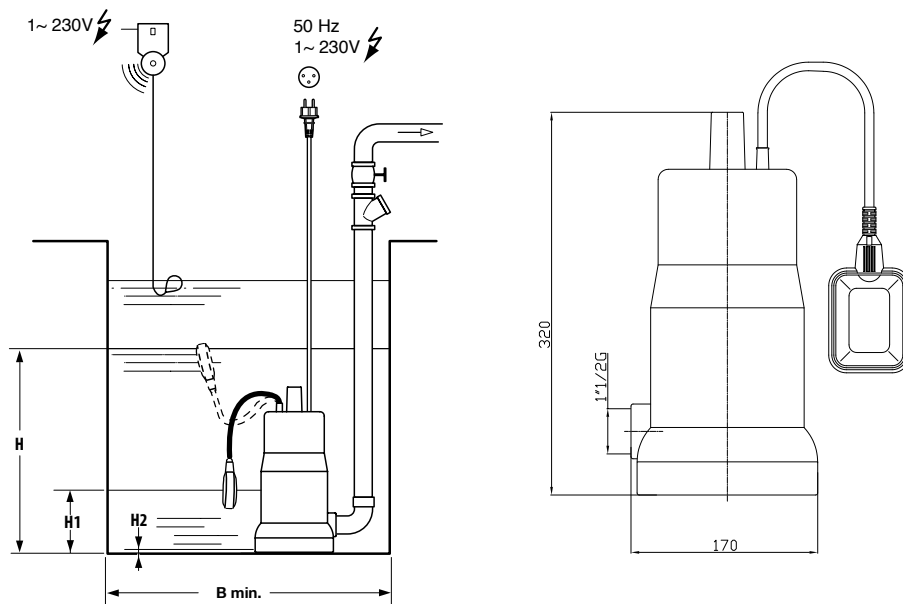
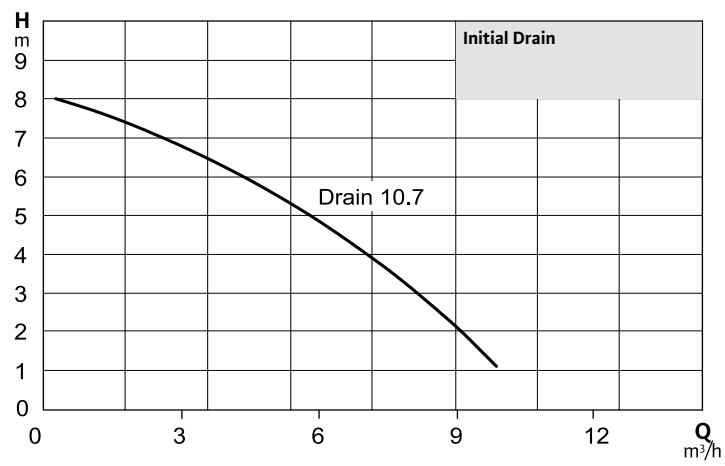
- Çark
- Pompa Gövdesi
- Mil

Noryl
Moplen
Paslanmaz çelik (AISI 416)

Teknik Bilgiler

- Maks. akışkan sıcaklığı 35°C
- Şebeke bağlantısı 1~230V, 50Hz
- Koruma / Yalıtım sınıfı F
- Motor koruma sınıfı IP68
- Maks. daldırma derinliği 5 m
- Min. su seviyesi 20 mm
- Katı madde geçirgenliği 5 mm
- Kablo uzunluğu 10 m
- Bağlantı çapı G 1½"
Rp 1"

Model	Nominal Güç-P2		Nominal Akım (A)	Ürün Kodu	Liste Fiyatı (€)
	(kW)	(HP)			
Drain 10.7	0,5	0,7	3	2850814	127



H maks.	H1 maks.	H2 min.	B min.
380 mm	180 mm	20 mm	450 x 450 mm



Initial Drain Compact

Gizli Flatörlü Drenaj Pompası

Yapı

- Gizli flatörlü drenaj pompası

Uygulama

- Özellikle flatörün hareketine müsaade edemeyecek dar kuyulardaki tüm temiz ve az kirli suların tahliyesi

Özellikler ve Ürün Avantajları

- Zemin seviyesinden 14 mm seviyedeki suya kadar emiş yapabilme
- Sürekli çalışma S1
- H07RNF tip 5 m elektrik kablosu
- Sargılarda termal aşırı yük koruması

Malzeme

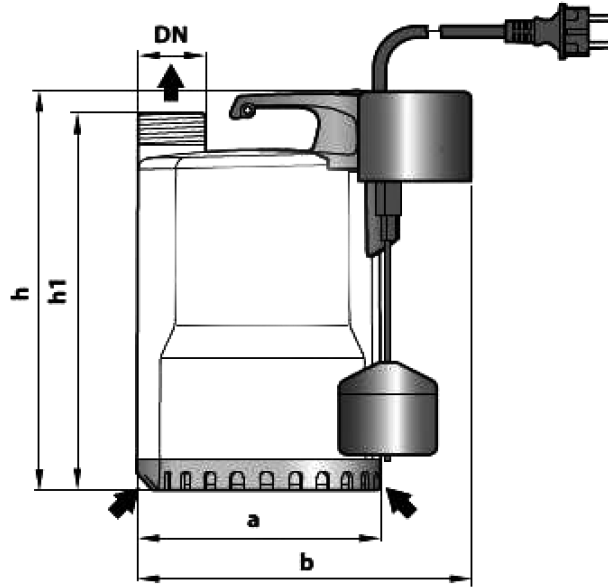
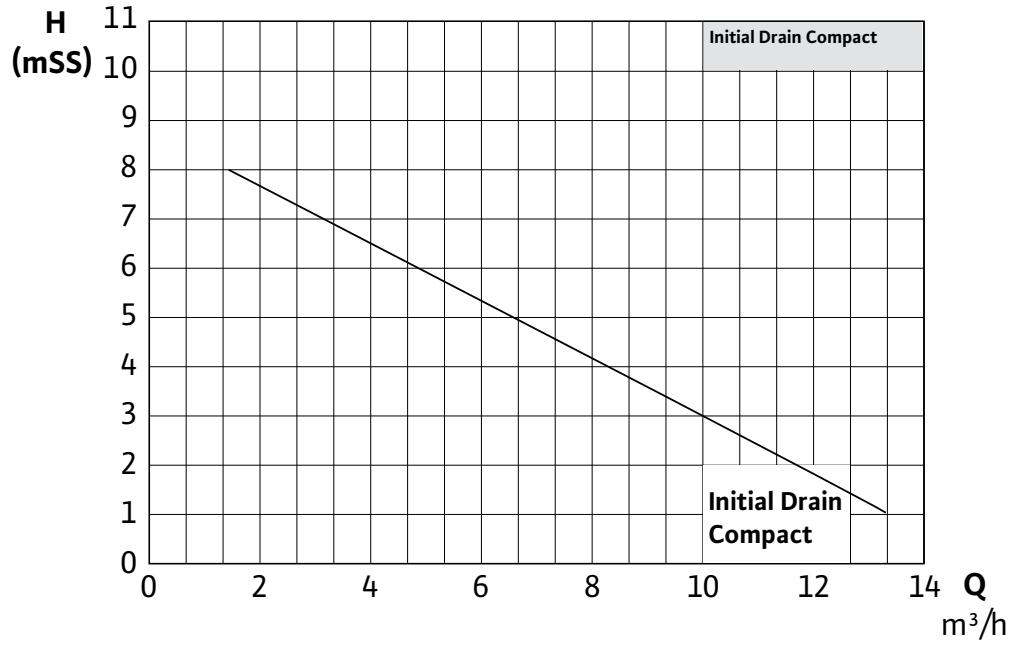
- Çark
- Pompa Gövdesi
- Difüzör
- Mil
- Mekanik Salmastra
- Conta

Noryl
Teknopolimer
Teknopolimer
AISI 316L Paslanmaz çelik
Karbon/Seramik
NBR

Teknik Bilgiler

- Maks. akışkan sıcaklığı 40 °C
- Yalıtım sınıfı F
- Koruma sınıfı IPX8
- Maks. daldırma derinliği 3 m
- Şebeke bağlantısı 1~230V, 50Hz
- Katı parça geçirgenliği 10 mm

Model	Nominal Güç-P2		Normal Akım (A)	Ürün Kodu	Liste Fiyatı (€)
	(HP)	(kW)			
Initial Drain Compact	0.5	0.37	2	2928805	196



Ölçüler

Model	a	b	h	h1	DN	Ağırlık (kg)
	(mm)					
Initial Drain Compact	152	200	257	237	1 3/4"	5.3



Initial Drain HP

Yüksek Basıncılı Temiz Su Drenaj Pompası

Yapı

→ Yüksek basınçlı temiz su drenaj pompası

Uygulama

→ Rezervuar, tank ve derin kuyulardan su temini

Özellikler ve Ürün Avantajları

- Zeminden 2,2 cm su seviyesine kadar emiş yeteneği
- Sürekli çalışma S1
- Entegre flap çekvalf

Teslimat Kapsamı:

- ✓ HO7RN-F tip 10 m kablo
- ✓ Flatör
- ✓ ø35 mm boru bağlantısı

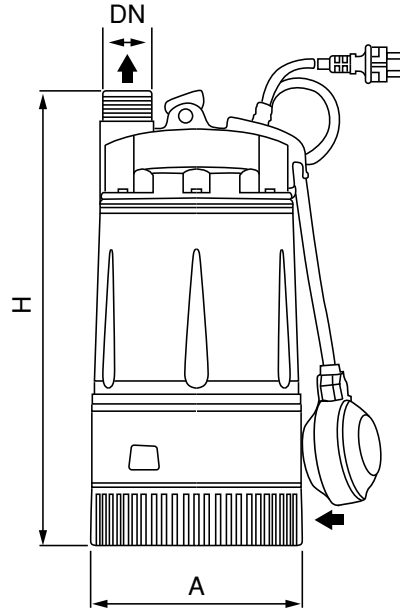
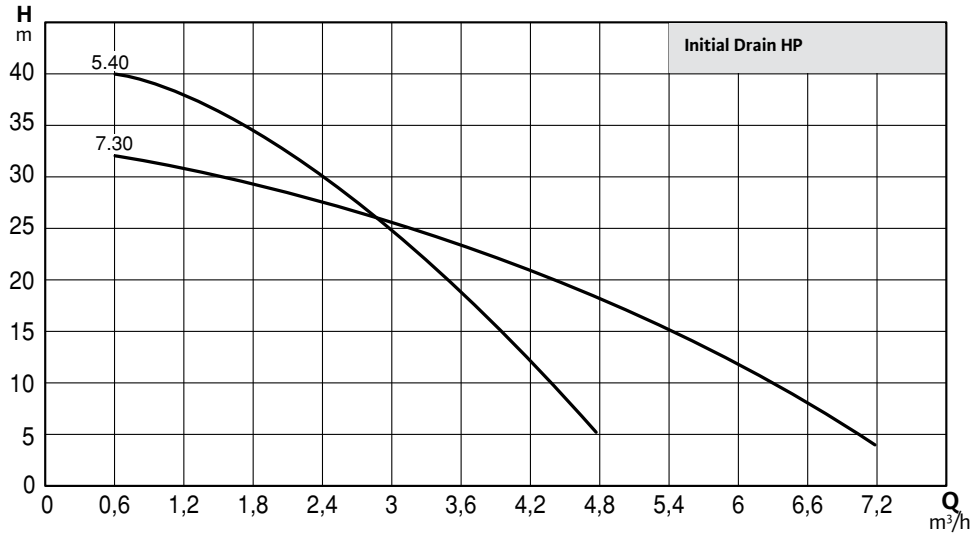
Malzeme

- Çark **Noryl**
- Pompa Gövdesi **Teknopolimer**
- Mil **Paslanmaz çelik**
- Mekanik Salmastıra **Seramik/Grafit/NBR (Motor tarafı)**
Seramik/Silikon Karbid/NBR (Pompa tarafı)

Teknik Bilgiler

- Maks. akışkan sıcaklığı **+40°C**
- Şebeke bağlantısı **1~230V, 50Hz**
- Maks. daldırma derinliği **10 m**

Model	Nominal Güç-P2		Nominal Akım (A)	Ürün Kodu	Liste Fiyatı (€)
	(kW)	(HP)			
Initial Drain HP 5.40	0.55	0.75	3.4	2925217	319
Initial Drain HP 7.30	0.55	0.75	3.6	2925218	357



Ölçüler

Model	Bağlantı Ölçüleri	A	H	Ağırlık (kg)
	DN			
Initial Drain HP 5.40	1¼"	178	380	9,4
Initial Drain HP 7.30				



Initial Drain Inox

Paslanmaz Çelik Gövdeli Az Kirli Sular için Dalgıç Pompa

Yapı

- Paslanmaz çelik gövdeli az kirli su drenaj pompası

Uygulama

- Rezervuar, tank ve derin kuyulardan su temini

Özellikler ve Ürün Avantajları

- Zeminden 2 cm su seviyesine kadar emiş yeteneği
- Sürekli çalışma S1
- Otomatik resetlemeli aşırı yük motor korumalı
- Daimi devre kondansatörü ile aşırı akım önlenir

Teslimat Kapsamı:

- ✓ H07RN-F tip 10 m kablo
- ✓ Flatör
- ✓ 1¼ basınç bağlantısı

Malzeme

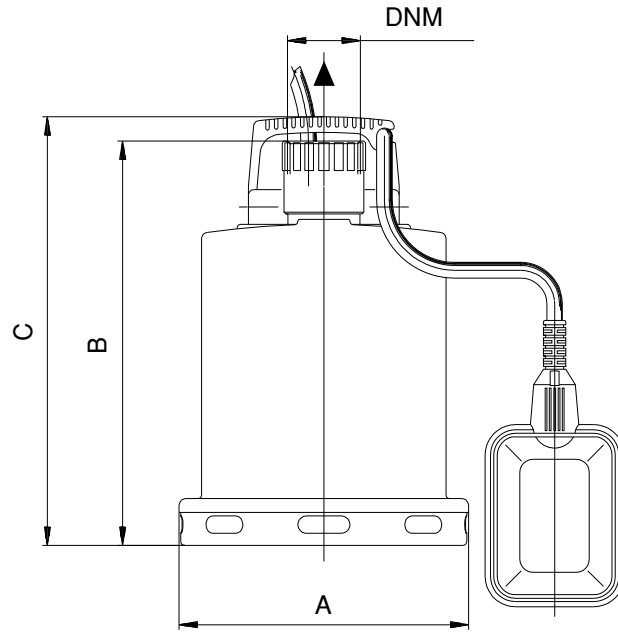
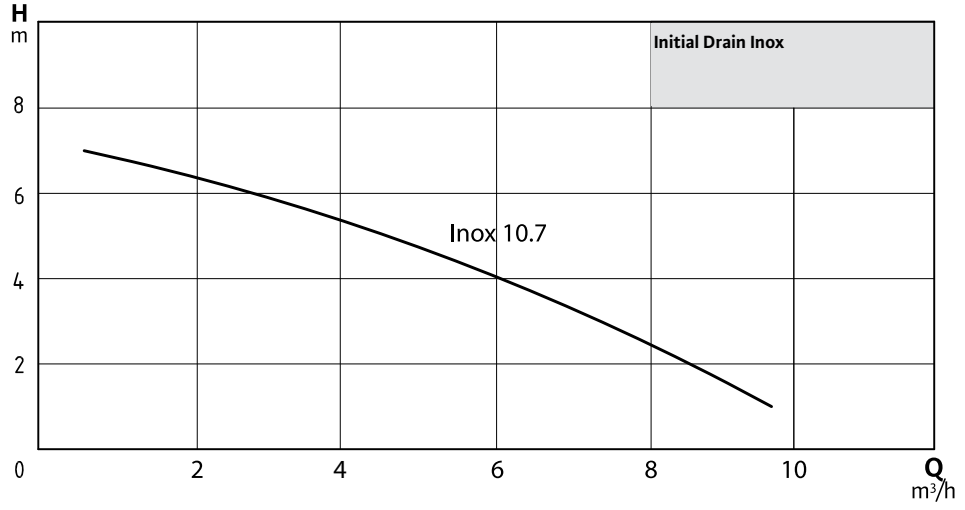
- Çark
- Pompa Gövdesi
- Mil
- Mekanik Salmastra

Noryl
Paslanmaz çelik (AISI 304)
Paslanmaz çelik (AISI 304)
Çift yağ keçesi

Teknik Bilgiler

- Maks. akışkan sıcaklığı +35°C
- Şebeke bağlantısı 1~230V, 50Hz
- Maks. daldırma derinliği 5 m
- Katı parça geçirgenliği 10 mm
- Motor Koruma / Yalıtım sınıfı IP68/F

Model	Nominal Güç-P2		Nominal Akım (A)	Ürün Kodu	Liste Fiyatı (€)
	(kW)	(HP)			
Initial Drain Inox 10.7	0,55	0,75	3	2925219	263



Ölçüler

Model	Bağlantı Ölçüleri	A	B	C	Ağırlık (kg)
	DNM				
Initial Drain Inox 10.7	1¼"	167	220	247	6



Initial Waste

Az Kirli Sular için Dalgıç Pompa

Yapı

- Az kirli sular için monofaze dalgıç pompa

Uygulama

- Garaj ve kazan dairelerindeki su birikintileri
- Temiz yağmur suyu
- Drenaj tankları
- Yüzme havuzları
- Akvaryum ve süs havuzları
- Bulaşık ve çamaşır makinesi atık suyunun tahliyesi

Özellikler ve Ürün Avantajları

- Düşük ses seviyesi <70 dbA
- Saatte devreye girme sayısı 60
- H07RNF tip 10 m elektrik kablosu
- Otomatik hava tahliyesi

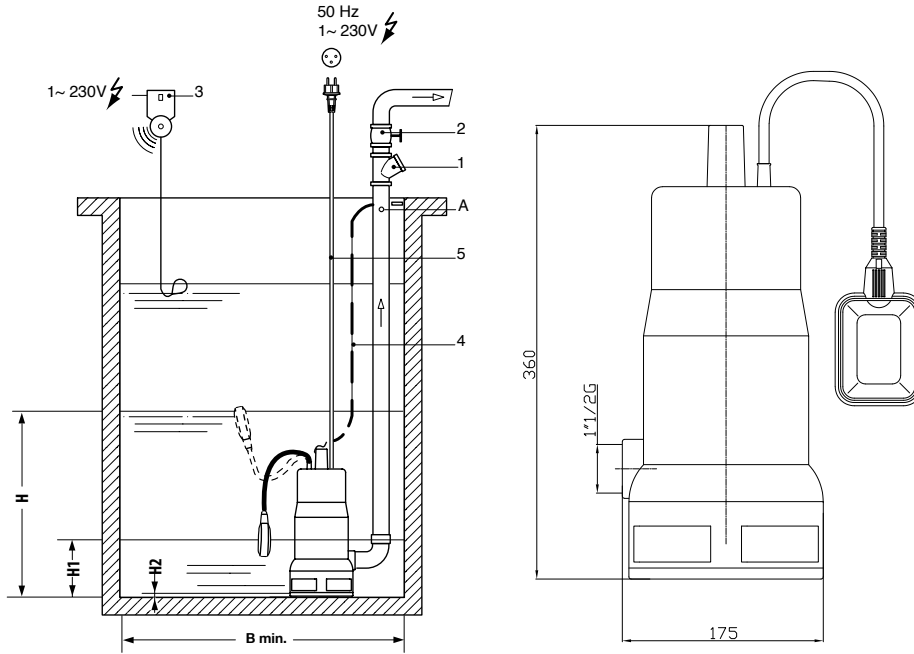
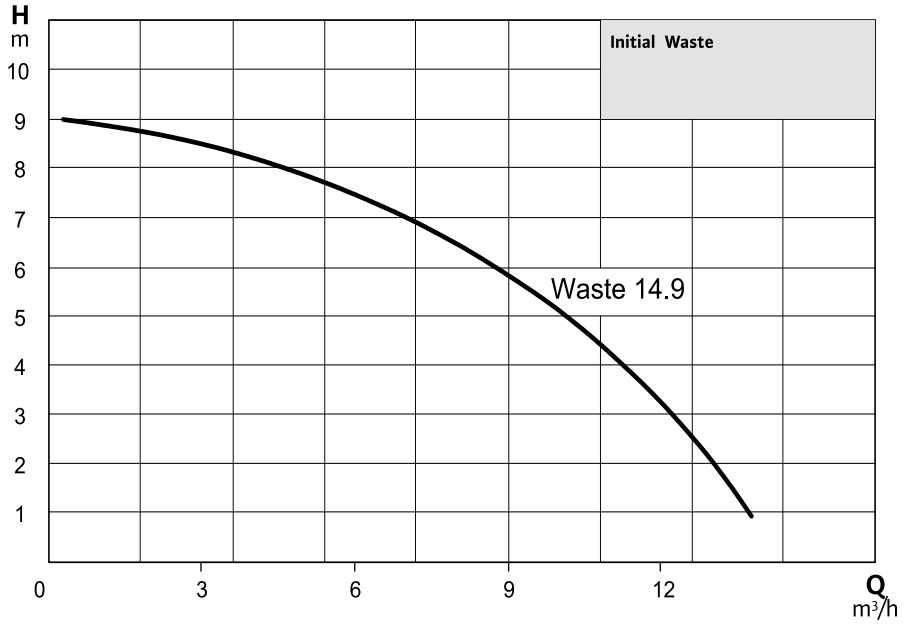
Malzeme

- Çark
 - Pompa Gövdesi
 - Mil
- Noryl
Moplen
Paslanmaz çelik (AISI 416)

Teknik Bilgiler

- Maks. akışkan sıcaklığı 35°C
- Şebeke bağlantısı 1~230V, 50Hz
- Koruma / Yalıtım sınıfı F
- Motor koruma sınıfı IP68
- Maks. daldırma derinliği 5 m
- Min. su seviyesi 40 mm
- Katı madde geçirgenliği 20 mm
- Kablo uzunluğu 10 m
- Bağlantı çapı R 1½"
Rp 1½"

Model	Nominal Güç-P2		Nominal Akım (A)	Ürün Kodu	Liste Fiyatı (€)
	(kW)	(HP)			
Waste 14.9	0,75	1,0	3	2850816	152



Ölçüler

H maks.	H1 maks.	H2 min.	B min.
430 mm	230 mm	40 mm	450 x 450 mm



Initial Waste Inox

Paslanmaz Çelik Gövdeli Kirli Su ve Foseptik için Dalgıç Pompa

Yapı

- Paslanmaz çelik gövdeli kirli su ve foseptik için dalgıç pompa

Uygulama

- Paslanmaz çelik çarklı ve gövdeye sahip pis su pompası
- Süs havuzlarının boşaltılması
- Eysel ve kamu alanlarındaki atık suyun drenajı
- Hafif asitli suların drenajı

Özellikler ve Ürün Avantajları

- Soğutma ve yatak yağlaması için yağ banyosu motorlu çift hazne
- Zeminden 6,5 cm su seviyesine kadar emiş yeteneği
- Sürekli çalışma S1
- Daimi devre kondansatörü ile aşırı akım önlenir.

Teslimat Kapsamı:

- ✓ H07RN-F tip 10 m kablo
- ✓ Flatör
- ✓ 1½" ve 2" basınç bağlantısı

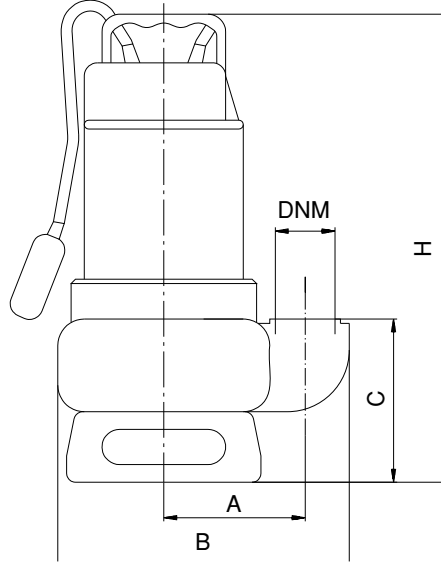
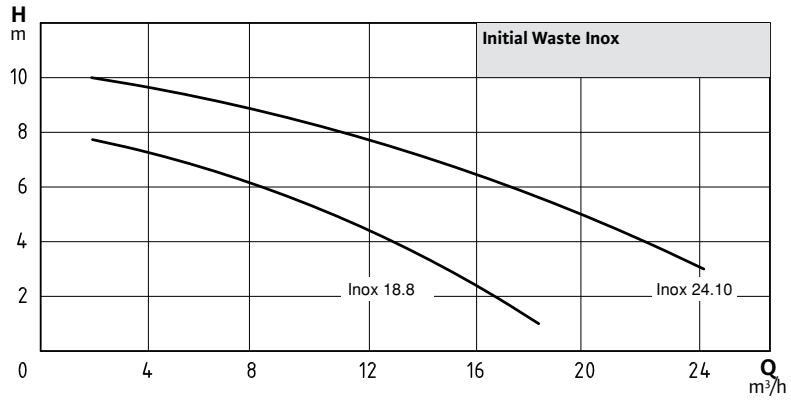
Malzeme

- Çark
 - Pompa Gövdesi
 - Motor Gövdesi
 - Mil
 - Mekanik Salmastra
 - Emiş Izgarası
- Paslanmaz çelik (AISI 304)
Dökme demir (GG25)
Paslanmaz çelik (AISI 304)
Paslanmaz çelik (AISI 304)
Seramik/Grafit/NBR
Paslanmaz çelik (AISI 304)

Teknik Bilgiler

- Maks. akışkan sıcaklığı +35 °C
- Şebeke bağlantısı 1~230V, 50Hz
- Maks. daldırma derinliği 5 m
- Katı parça geçirgenliği 35 mm
- Motor koruma / Yalıtım sınıfı IP68/F

Model	Nominal Güç-P2		Nominal Akım (A)	Ürün Kodu	Liste Fiyatı (€)
	(kW)	(HP)			
Initial Waste Inox 18.8	1,1	1,5	5	2925220	347
Initial Waste Inox 24.10	1,4	1,9	6,5	2925221	375



Ölçüler

Model	Bağlantı Ölçüleri	A	B	C	H	Ağırlık (kg)
	DNM					
Initial Waste Inox 18.8	1½"	112	232	131	368	12
Initial Waste Inox 24.10	2"					13,5



Rexa MINI3

Az Kirli Sular için Drenaj Pompası

Yapı

- Az kirli sular için dalgıç atıksu pompası

Uygulama

- Yağmur suyu ve yeraltı suyu drenaj uygulamaları
- Susuzlaştırma
- Gri su transferi
- Ön arıtması yapılmış kirli su

Özellikler ve Ürün Avantajları

- Tıkanmaları minimum düzeye indiren vorteks çark
- Paslanmaz çelik malzemeden motor
- Portatif ya da sabit kurulum
- Monofaze (M) ya da trifaze (T) modeller

Teslimat Kapsamı:

Monofaze modellerde seviye flatörü teslimat kapsamındadır.

Malzeme

- Çark
 - Pompa Gövdesi
 - Motor Gövdesi
 - Mil
 - Mekanik Salmastra
- Kompozit Döküm**
Paslanmaz çelik (AISI 304)
Paslanmaz çelik (AISI 316)
Sic/Sic (pompa tarafı)
NBR (motor tarafı)

Teknik Bilgiler

- Akışkan sıcaklığı 3...40°C
- Şebeke bağlantısı 1~230 V, 50 Hz, 3~400 V, 50 Hz
- Koruma ve yalıtım sınıfı IP68 / F
- Maks. daldırma derinliği 2 m (5m kablo ile)
- Katı madde geçirgenliği 40 mm
- İşletim tipi (daldırılmış) S1
- İşletim tipi (su dışında) S3 %20

Model	Motor Gücü P2 (kW)	Nominal Akım (A)	Bağlantı Çapı	Ürün Kodu	Liste Fiyatı (€)
Rexa MINI3-V04.09/M	0,5	3,3	DN40	3094002	460
Rexa MINI3-V04.09/T	0,5	1,3	DN40	3094003	505
Rexa MINI3-V04.11/M	0,6	4,1	DN40	3094005	480
Rexa MINI3-V04.11/T	0,6	1,6	DN40	3094006	530
Rexa MINI3-V04.13/M	0,75	4,7	DN40	3094007	500

M: monofaze modeller 1~230 V

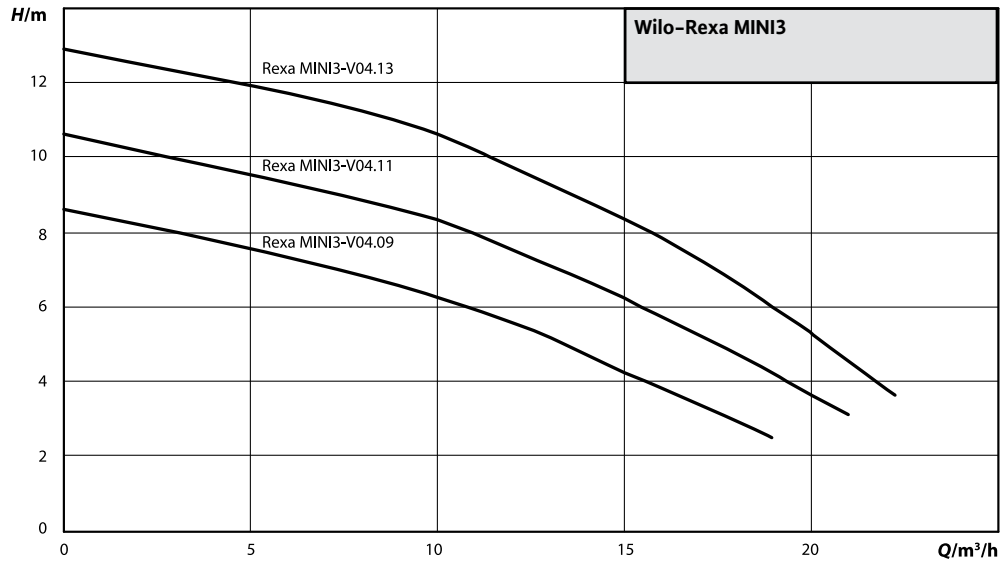
T: trifaze modeller 3~400 V

Monofaze modeller seviye flatörlü ve fişli,
trifaze modeller çıplak uçludur.

Aksesuarlar

Model	Ürün Kodu	Liste Fiyatı (€)
Rexa MINI Pompalar için Montaj Ekipmanı		
90° Çıkış Dirseği	2083117	19
Direkt Kalkışlı Pompalarla Xtreme Pano		
Xtreme 1T/10-F1	2855286	450
Xtreme 1T/10-F2-A	2855287	580
Xtreme 1T/10-F3-A	2855288	695
Xtreme 2T/10-F2	2855289	590
Xtreme 2T/10-F3-A	2855290	720
Xtreme 2T/10-F4-A	2855291	835
Xtreme 3T/10-F3	2855292	1.105
Xtreme 3T/10-F4-A	2855293	1.235
Xtreme 3T/10-F5-A	2855294	1.350
Xtreme 2M/3-F2	2855295	590
Xtreme 1M/3-F1	2855296	450

Rexa MINI3 pompalarda basılan akışkanın pompaya dönmesini engellemek için toplu tip çekvalf ayrıca sipariş edilmelidir.





Initial Grinder

Parçalayıcı Bıçaklı Dalgıç Pompa

Yapı

- Parçalayıcı bıçaklı dalgıç pompa

Uygulama

- Uzun lifli katılar içeren evsel atık suyun tahliyesi
- Foseptik içeren atık suların tahliyesi

Özellikler ve Ürün Avantajları

- Zeminden 5 cm su seviyesine kadar emiş yeteneği
- Sürekli çalışma S1
- Açık çarklı

Teslimat Kapsamı:

- ✓ H07RN-F tip 10 m kablo
- ✓ Monofaze versiyon için flatör
- ✓ 1¼" basınç bağlantısı
- ✓ Monofaze versiyon için koruma panosu

NOT

- Trifaze versiyonda harici olarak kontrol panosu (Örn: Xtreme pano) sipariş edilmelidir. Trifaze versiyonda pompa üzerinde flatör bulunmamaktadır.
- Pompanın bastığı suyun geriye dönmemesi için çıkış bağlantısı çapında toplu çekvalf sipariş edilmesi önerilir.

Malzeme

- Çark
- Pompa Gövde
- Mil
- Mekanik Salmastra
- Parçalayıcı Bıçak

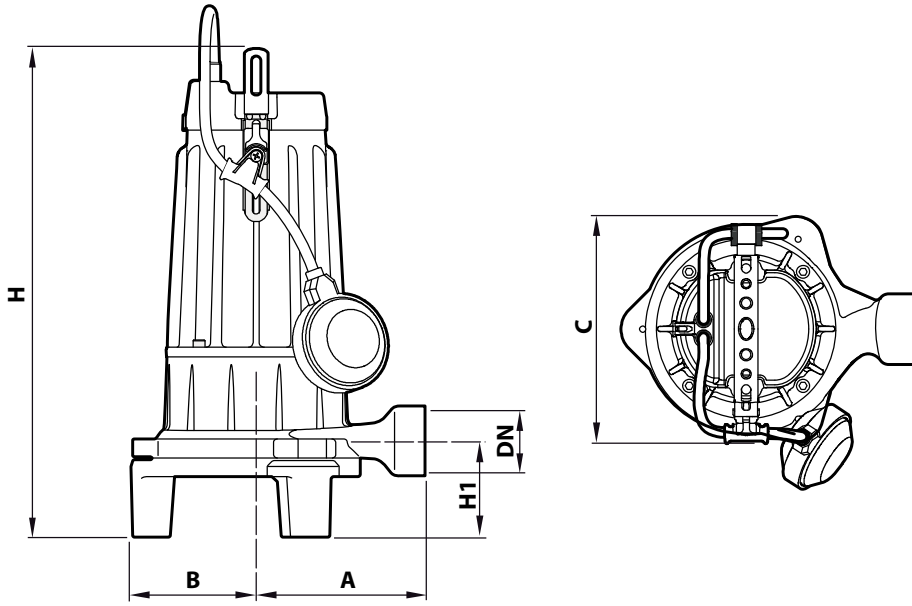
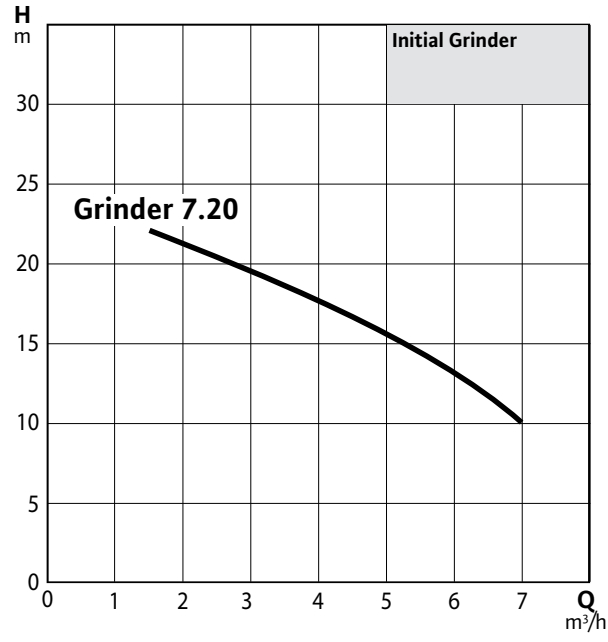
Teknopolimer
Dökme demir
(Epoksi elektro kaplamalı)
Paslanmaz Çelik (AISI 431)
Seramik/Grafit/NBR (Motor tarafı)
Silikon karbid/Silikon karbid/NBR
(Pompa tarafı)
Temperlenmiş paslanmaz çelik
(AISI 440C)

Teknik Bilgiler

- Maks. akışkan sıcaklığı +40 °C
- Şebeke bağlantısı 1~230 V, 50 Hz, 3~400 V, 50 Hz
- Maks. daldırma derinliği 10 m
- Min. daldırma derinliği 30 cm

Model	Nominal Güç-P2		Nominal Akım (A)	Ürün Kodu	Liste Fiyatı (€)
	(kW)	(HP)			
Initial Grinder 7.20 M	1,1	1,5	7,4	2925229	1.027
Initial Grinder 7.20 T	1,1	1,5	3	2925230	1.017

M: Monofaze
T: Trifaze



Ölçüler

Model	Bağlantı Ölçüleri	A	B	C	H	H1	D	Ağırlık (kg)
	DN	(mm)						
Initial Grinder 7.20 M	1¼"	140	100	200	387	61	50	23,9
Initial Grinder 7.20 T								23,1



Atmos PICO

Entegre Frekans Konvertörlü Sirkülasyon Pompası

Yapı

- Enerji tasarruflu, kazan-radyatör hattı devirdaim pompası

Uygulama

- Isıtma
- Soğutma
- İklimlendirme hatları için kullanımı ideal

Özellikler ve Ürün Avantajları

- ERP yönetmeliğine uygun yüksek performanslı sirkülatör
- $EEl \leq 0,23$
- Hata ve çalışma sinyali için LED ışık
- İki farklı işletme modu; Δp -v ve n-sabit
- Her sisteme uyumlu; hızlı ve kolay kurulum
- Otomatik blokaj açma fonksiyonu, EC motor
- Wilo-Connector ile hızlı elektrik bağlantısı
- Yüksek başlangıç torku

Malzeme

- Gövde **GG 20**
- Çark **Plastik (PP + %40 GF)**
- Mil **Paslanmaz çelik**

Teknik Bilgiler

- Akışkan sıcaklığı **-10/+95°C**
- Şebeke bağlantısı **1~230 V, 50 Hz**
- Koruma sınıfı **IP X 2D**
- İzolasyon sınıfı **F**

Teslimat Kapsamı

- Pompa
- Wilo-Connector
- İşletme ve kurulum kılavuzu

Model	Enerji Verimlilik İndeksi (EEI)	Bağlantı Çapı	Maks. Çalışma Basıncı	Flanşlar Arası Mesafe	Ürün Kodu	Liste Fiyatı (€)
Atmos PICO 15/1-6	$\leq 0,23$	Rp ½"	PN 10	130 mm	4232692	140
Atmos PICO 25/1-4	$\leq 0,23$	Rp 1"	PN 10	180 mm	4232691	137
Atmos PICO 25/1-6	$\leq 0,23$	Rp 1"	PN 10	130 mm	4232693	158
Atmos PICO 25/1-6	$\leq 0,23$	Rp 1"	PN 10	180 mm	4232694	158
Atmos PICO 25/1-8	$\leq 0,23$	Rp 1"	PN 10	180 mm	4232696	221
Atmos PICO 30/1-6	$\leq 0,23$	Rp 1¼"	PN 10	180 mm	4232695	168
Atmos PICO 30/1-8	$\leq 0,23$	Rp 1¼"	PN 10	180 mm	4232697	231

Motor bağlantılarına direkt erişim

Yüksek verimli EC motor

Δp -V kontrol modu

Yeşil düğme teknolojisi

Wilo-Connector bağlantısı

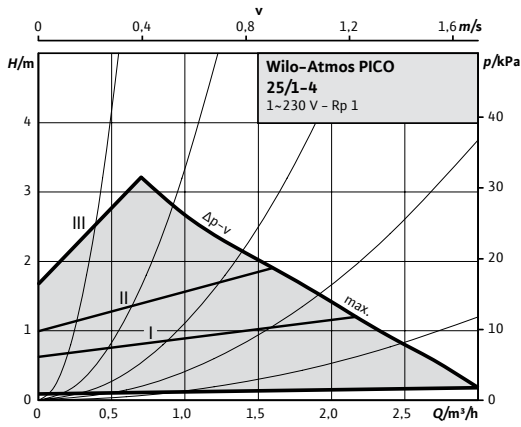
Kompakt dizayn

Sabit hız kontrol modu

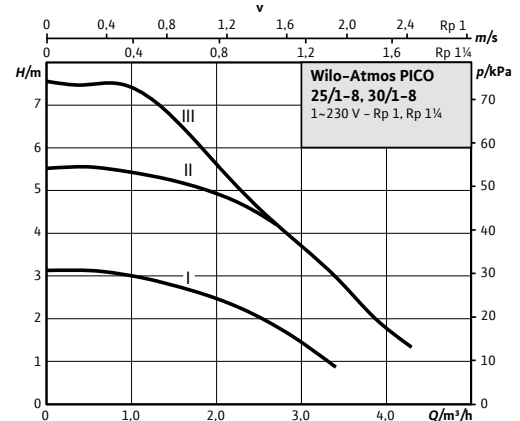
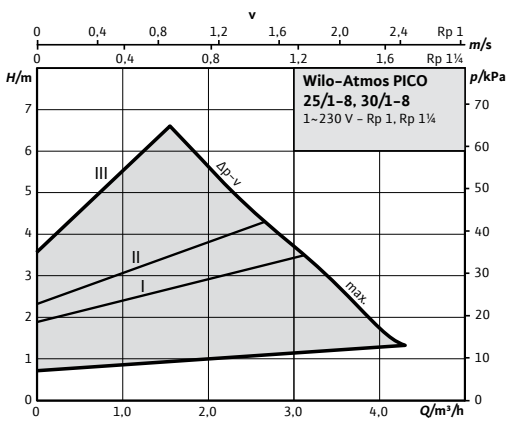
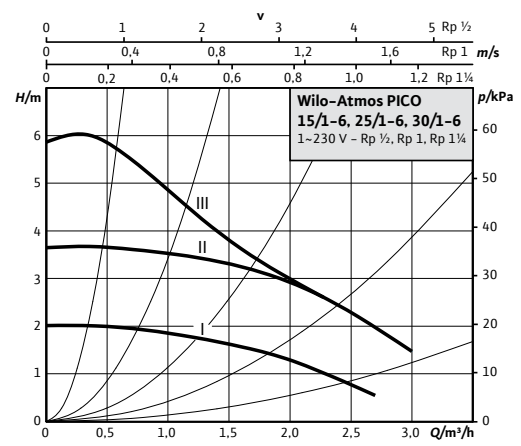
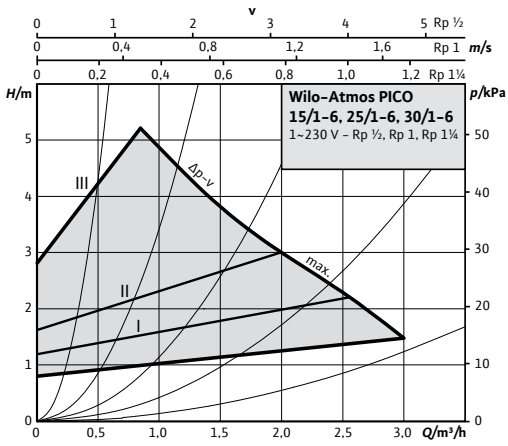
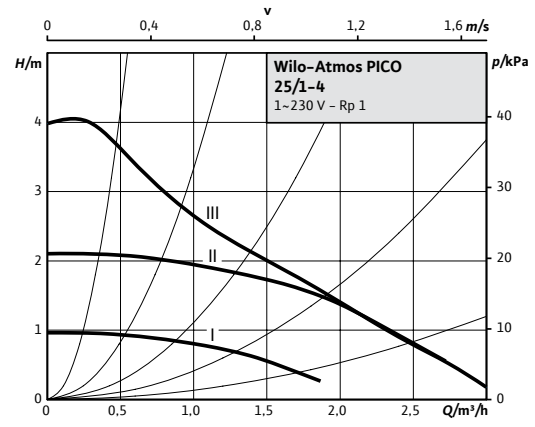
Temel ayar ve fonksiyonlar; 6 farklı eğri



Δp -V kontrol modu



n-sabit kontrol modu





PB

Monofaze Otomatik (Pompamat) Pompalar

Yapı

- Monofaze su temini pompası

Uygulama

Şebeke basıncı yetersiz gelen;

- Şofben
- Termosifon
- Elektrikli ısıtıcı
- Duş
- Çamaşır ve bulaşık makinesi gibi cihazların giriş devrelerinin basınçlandırılması

Malzeme

- Çark Noryl
- Gövde Döküm
- Mil Paslanmaz çelik

Teknik Bilgiler

- Akışkan sıcaklığı 0-80 °C
- Şebeke bağlantısı 1~220 V, 50 Hz
- Koruma sınıfı IP44
- İzolasyon sınıfı B

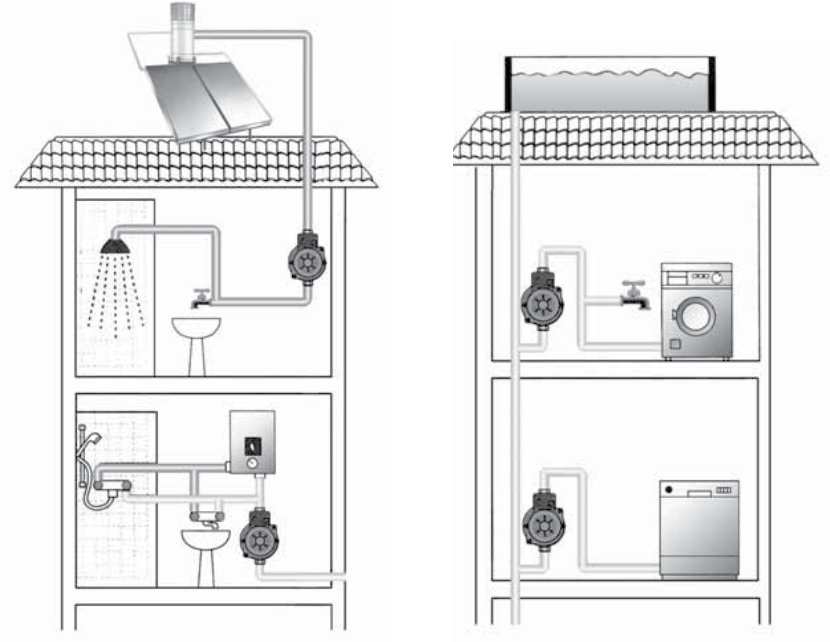
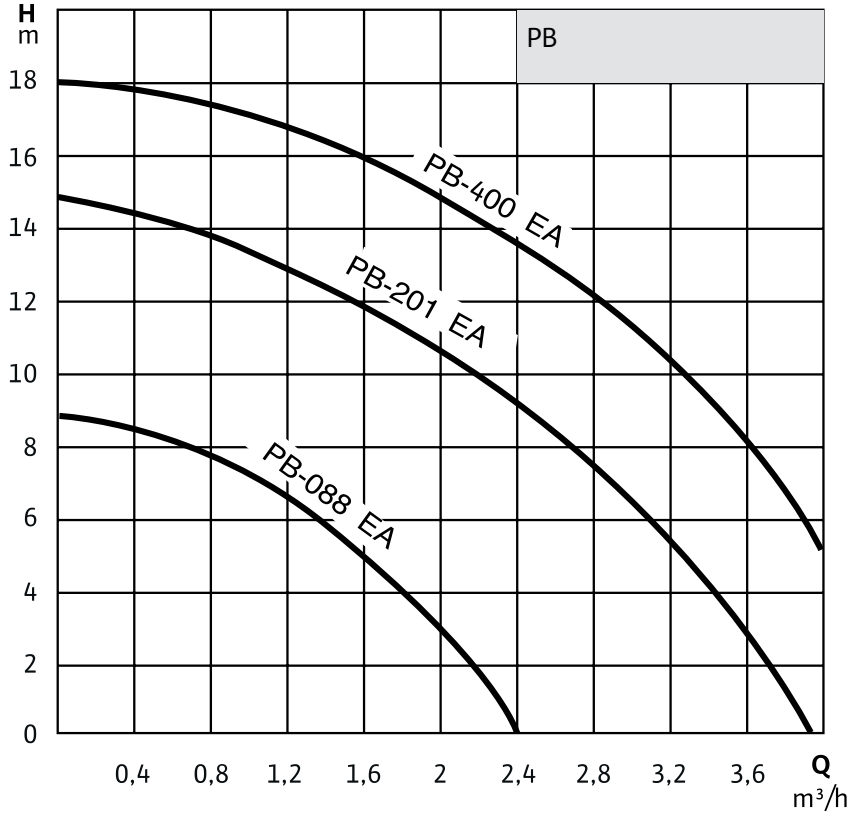
Özellikler ve Ürün Avantajları

- Su ihtiyacı algılanarak otomatik devreye girme/çıkma
- Susuz çalışmaya karşı korumalı (Flatör gerektirmez)
- Motor koruması

Model	Motor Gücü P2 (kW)	Bağlantı Çapı	Maks. Çalışma Basıncı (bar)	Ürün Kodu	Liste Fiyatı (€)
PB-088 EA ⁽¹⁾	0,07	¾" - ½"	3	3068133	135
PB-201 EA ⁽²⁾	0,2	1" - 1 ¼"	5	3068136	188
PB-400 EA ⁽²⁾	0,4	1" - 1 ¼"	6	3068138	238

(1): 088 serisinde ¾" - ½" lik conta seti teslimat kapsamındadır.

(2): 201 ve 400 serilerinin giriş ve çıkış ağızları 1" ve 1 ¼" içten dışı manşon boyutlarındadır.



Ölçüler

Model	Boyutlar (mm)			Ağırlık (kg)
	Boy	Genişlik	Yükseklik	
PB-088 EA	170	180	125	3,5
PB-201 EA	250	250	210	7,5
PB-400 EA	280	280	250	12,5



LRS Tank Genleşme Tankı

Yapı

→ Değişebilir membranlı, basınçlı genleşme deposu

Uygulama

- Su temini
- Hidrofor sistemleri
- Yangın söndürme sistemleri
- Kapalı ısıtma ve soğutma sistemleri
- Su ısıtma sistemleri

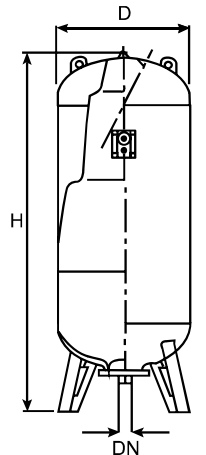
Malzeme

- Gövde **DC04 / P 265GH (modele göre değişir.)**
- Flanş **S 235 JR**
- Membran (DIN 4807'ye uygun) **EPDM / Butyl**

Teknik Bilgiler

- Membran dayanım sıcaklığı **-10/70 °C**
- Akışkan sıcaklığı **-10/110 °C**
- İşletme basıncı **10 bar**
- Basınçlandırma gazı **Kuru hava (Azot opsiyonel)**

Model	Hacim (lt)	Basınç Bar	DxH (mm)	Gövde Malzemesi	Bağlantı Çapı	Ürün Kodu	Liste Fiyatı (€)
LRS 19/10 V	19	10	280x434	DC04	1"	2852150	53
LRS 50/10 V	50	10	410x650	DC04	1"	2852089	107
LRS 50/10 H	50	10	410x454	DC04	1"	2852087	107
LRS 80/10 V	80	10	480x791	DC04	1"	2852091	145
LRS 100/10 V	100	10	480x924	DC04	1"	2852092	201
LRS 100/10 H	100	10	480x518	DC04	1"	2855405	201
LRS 200/10 V	200	10	634x1.008	DC04	1¼"	2852094	354
LRS 300/10 V	300	10	634x1.296	DC04	1¼"	2852095	393
LRS 500/10 V	500	10	740x1.586	DC04	1¼"	2852096	639
LRS 750/10 V	750	10	848x1.786	P265GH	2"	2852097	854
LRS 1000/10 V	1.000	10	848x2.187	P265GH	2"	2852098	1.484



* V: Dikey
H: Yatay

**Dayanıklıdır,
Uzun Ömrüyle Kazandırır.**



Initial Line



LRS Fix

Sabit Membranlı Genleşme Tankı

Yapı

- Sabit membranlı, basınçlı genleşme deposu

Uygulama

- Su temini
- Hidrofor sistemleri
- Yangın söndürme sistemleri
- Kapalı ısıtma ve soğutma sistemleri
- Su ısıtma sistemleri

Malzeme

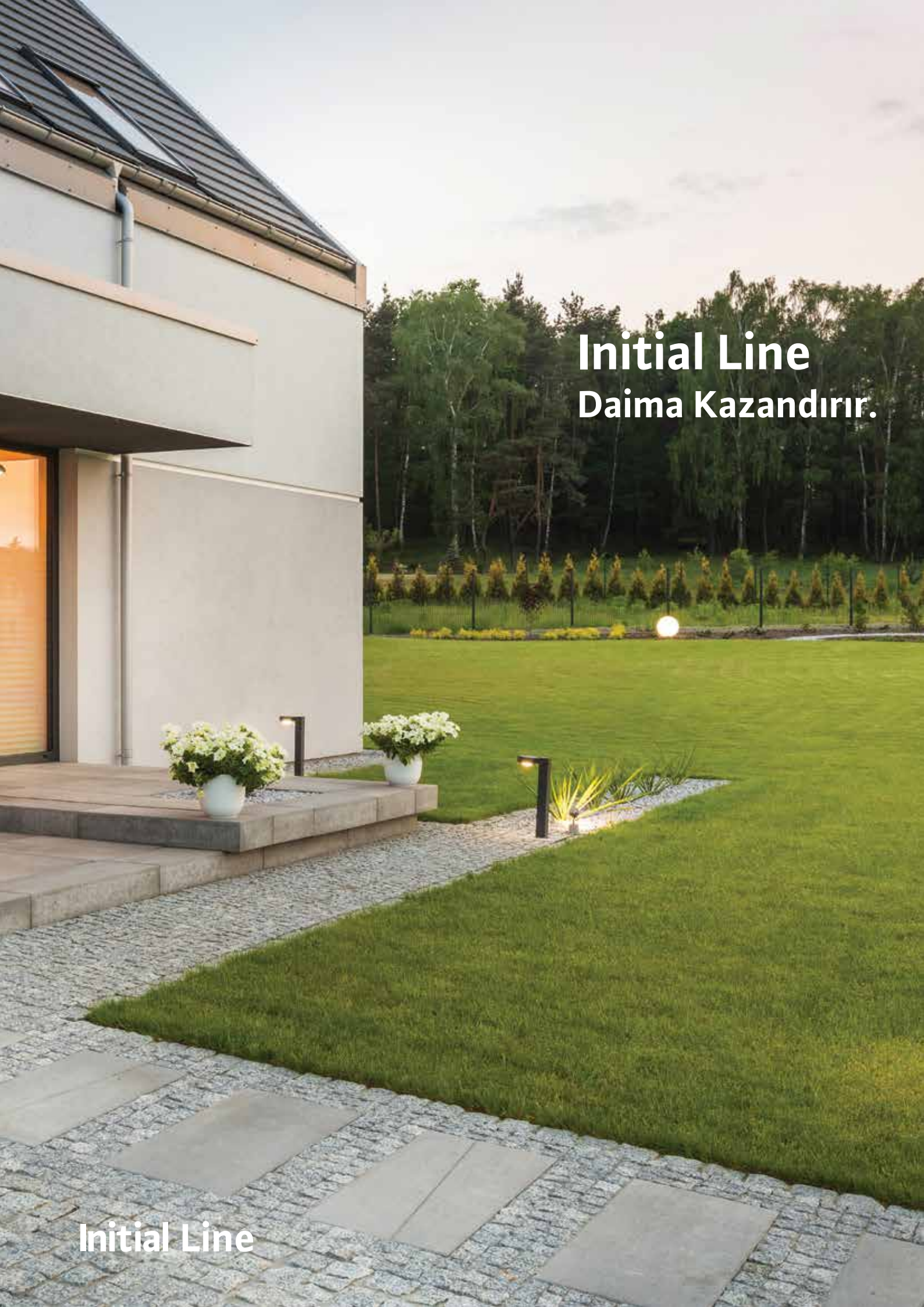
- Gövde DC01 / DC04 Çelik Malzeme (Modele göre değişir.)
- Su bağlantı nipeli AISI 304
- Membran Butyl

Teknik Bilgiler

- Akışkan sıcaklığı $-20^{\circ}\text{C} / +100^{\circ}\text{C}$
- İşletme basıncı **10 bar**
- Basınçlandırma gazı Hava / Azot
- İzin verilen akışkanlar Su, Su-Glikol karışımı (maksimum %50 Glikol)

Model	Hacim (lt)	Basınç Bar	DxH (mm)	Ön Basınç	Bağlantı Çapı	Ürün Kodu	Liste Fiyatı (€)
LRS Fix 19 V	19	10	270x370	2 bar	1" BSP/NPT	2855393	40
LRS Fix 24 V	24	10	300x425	2 bar	1" BSP/NPT	2855394	46
LRS Fix 24 H-F	24	10	425x334	2 bar	1" BSP/NPT	2855404	54
LRS Fix 50 V-F	50	10	350x623	3 bar	1" BSP/NPT	2855395	91
LRS Fix 50 H-F	50	10	570x384	3 bar	1" BSP/NPT	2855396	98
LRS Fix 100 V-F	100	10	500x770	3 bar	1" BSP/NPT	2855397	173

* H-F : yatay-ayaklı model
 V-F : dikey-ayaklı model
 V : Dik model (ayak bulunmamaktadır.)



**Initial Line
Daima Kazandırır.**

Initial Line



Plavis

Yoğuşma Suyu Pompası

Yapı

- Yoğuşma suyu tahliye ünitesi

Uygulama

- Yoğuşmalı kazanlarda, klima ve soğutma (buzdolabı, buharlaştırıcılar vb.) sistemlerinde oluşan yoğuşma suyunun tahliyesi için

Özellikler ve Ürün Avantajları

- Yoğuşma suları için uygun
- Duvara monte edebilme
- Hazne içindeki su seviyesine göre çalışma/durma
- Entegre çekvalf
- Düşük güç tüketimi ve küçük tasarım
- Düşük ses seviyesi
- Kolay montaj ve bakım avantajı
- Entegre ışıklı alarm (013C ve 015C versiyonu)
- Sesli alarm ve nötralizasyon için granül bölümü (015C versiyonu)

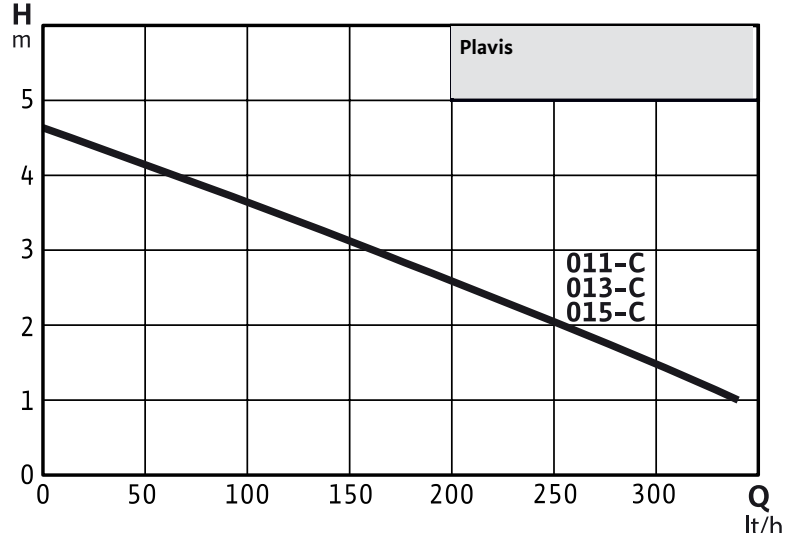
Malzeme

- Tank **ABS**
- Çekvalf **ABS**
- Pompa Gövdesi **Termoplastik**
- Çark **Termoplastik**

Teknik Bilgiler

- Akışkan sıcaklığı **+5 °C ilâ +60 °C**
- Şebeke bağlantısı **1~100-240 V, 50/60 Hz**
- Ses seviyesi **< 40 dB(A)**
- Motor koruması **IPX4**
- PH **> 2.5**
- Güç kablosu **1,5 m**
- Alarm kablosu **1,5 m (Sadece 013-C için)**

Model	Güç Tüketimi P1 (kW)	Nominal Akım (A)	Ağırlık (kg)	Boyut (Boy x Genişlik x Yükseklik) mm	Tank Kapasite (lt)	Yararlı Hacim (lt)	Ürün Kodu	Liste Fiyatı (€)
Wilo-Plavis 011-C	<20 W	0,2	0,7	152 x 116 x 128	0,7	0,3	2548593	75
Wilo-Plavis 013-C	<20 W	0,2	0,75	210 x 123 x 168	1,1	0,4	2548552	90
Wilo-Plavis 015-C	<20 W	0,2	1	275 x 129 x 168	1,6	0,7	2548553	115





Actun First SPU

Derin Kuyu Dalgıç Pompa

Yapı

- 4", çok kademeli, yatay ve dikey kurulumlu, ceketli derin kuyu dalgıç pompası

Uygulama

- Kuyulardan ve sarnıçlardan su tedariki
- Domestik su temini, tarımsal sulama
- Uzun lifli ve aşındırıcı partikülleri olmayan suların basılması için kullanılır.

Özellikler ve Ürün Avantajları

- Akışkan ile temas eden tüm parçalar korozyona karşı dayanıklıdır.
- Entegre çek valfli.
- NEMA kaplin.
- Yüzen çark sistemi sayesinde düşük aşınma.
- Kolay bakımlı motor.
- Doğrudan çalıştırma için sarılabılır, korozyona neden olmayan tek fazlı veya üç fazlı motor ve yağ dolgululu kendinden yağlamalı yataklar.
- Motor akışkan ile soğutulmaktadır bu sebepten her zaman daldırılmış olarak çalıştırılması gerekir.
- Dik kurulumda ceketli olarak ya da ceketsiz kullanılabilirken, yatay pozisyonda ceketli olarak kullanılmalıdır.
- 2.0/2.5 m bağlantı kablosu (kesit alanı 4x1.5 mm²)

Malzeme

- Çark
- Pompa Gövdesi
- Kaplin
- Hidrolik mil
- Motor gövdesi
- Motor mili

Noryl

- Paslanmaz çelik (AISI 304)
- Nema
- Paslanmaz çelik (AISI 430F)
- Paslanmaz çelik (AISI 304)
- Paslanmaz çelik (AISI 303)

Teknik Bilgiler

- Akışkan sıcaklığı 3°C / 30°C
- Şebeke bağlantısı 1~230 V, 50 Hz
3~400 V, 50 Hz
- Koruma sınıfı IP 68
- Yalıtım sınıfı F
- Maks. daldırma derinliği 200 m
- Maks. kum içeriği 150 g/cm³

Motorsuz Pompalar	Nominal Güç (HP)	Nominal Güç (kW)	Ürün Kodu	Liste Fiyatı (€)
FIRST SPU4.01-10-B-50-0,37	0,5	0,37	6083511	100
FIRST SPU4.01-13-B-50-0,37	0,5	0,37	6083512	115
FIRST SPU4.01-19-B-50-0,55	0,75	0,55	6083513	145
FIRST SPU4.01-26-B-50-0,75	1	0,75	6083514	200
FIRST SPU4.01-38-B-50-1,1	1,5	1,1	6083515	280
FIRST SPU4.02-05-B-50-0,37	0,5	0,37	6083516	75
FIRST SPU4.02-07-B-50-0,37	0,5	0,37	6083517	85
FIRST SPU4.02-10-B-50-0,55	0,75	0,55	6083518	100
FIRST SPU4.02-14-B-50-0,75	1	0,75	6083519	120
FIRST SPU4.02-20-B-50-1,1	1,5	1,1	6083520	150
FIRST SPU4.03-05-B-50-0,37	0,5	0,37	6083521	75
FIRST SPU4.03-08-B-50-0,55	0,75	0,55	6083522	90
FIRST SPU4.03-11-B-50-0,75	1	0,75	6083523	105
FIRST SPU4.03-16-B-50-1,1	1,5	1,1	6083524	130
FIRST SPU4.03-21-B-50-1,5	2	1,5	6083525	150
FIRST SPU4.03-32-B-50-2,2	3	2,2	6083526	205
FIRST SPU4.04-05-B-50-0,37	0,5	0,37	6083527	75
FIRST SPU4.04-07-B-50-0,55	0,75	0,55	6083528	85
FIRST SPU4.04-09-B-50-0,75	1	0,75	6083529	95
FIRST SPU4.04-14-B-50-1,1	1,5	1,1	6083530	120
FIRST SPU4.04-18-B-50-1,5	2	1,5	6083531	140
FIRST SPU4.04-27-B-50-2,2	3	2,2	6083532	185
FIRST SPU4.04-35-B-50-3	4	3	6083533	245
FIRST SPU4.04-48-B-50-4	5,5	4	6083534	310
FIRST SPU4.05-04-B-50-0,37	0,5	0,37	6083535	75
FIRST SPU4.05-06-B-50-0,55	0,75	0,55	6083536	85
FIRST SPU4.05-08-B-50-0,75	1	0,75	6083537	95
FIRST SPU4.05-12-B-50-1,1	1,5	1,1	6083538	115
FIRST SPU4.05-16-B-50-1,5	2	1,5	6083539	140
FIRST SPU4.05-24-B-50-2,2	3	2,2	6083540	180
FIRST SPU4.05-32-B-50-3	4	3	6083541	240
FIRST SPU4.05-44-B-50-4	5,5	4	6083542	300
FIRST SPU4.06-07-B-50-0,75	1	0,75	6083543	105
FIRST SPU4.06-10-B-50-1,1	1,5	1,1	6083544	130
FIRST SPU4.06-14-B-50-1,5	2	1,5	6083545	150
FIRST SPU4.06-20-B-50-2,2	3	2,2	6083546	195
FIRST SPU4.06-27-B-50-3	4	3	6083547	240
FIRST SPU4.06-36-B-50-4	5,5	4	6083548	320
FIRST SPU4.06-49-B-50-5,5	7,5	5,5	6083549	432



Motorlar	Nominal Güç HP	Nominal Güç kW	Ürün Kodu	Liste Fiyatı (€)
XI4-OR-0,37-50-1-230-PSC-B	0,5	0,37	6083566	130
XI4-OR-0,37-50-3-400-DOL-B	0,5	0,37	6083572	130
XI4-OR-0,55-50-1-230-PSC-B	0,75	0,55	6083567	140
XI4-OR-0,55-50-3-400-DOL-B	0,75	0,55	6083573	140
XI4-OR-0,75-50-1-230-PSC-B	1	0,75	6083568	155
XI4-OR-0,75-50-3-400-DOL-B	1	0,75	6083574	155
XI4-OR-1,1-50-1-230-PSC-B	1,5	1,1	6083569	170
XI4-OR-1,1-50-3-400-DOL-B	2	1,5	6083575	170
XI4-OR-1,5-50-1-230-PSC-B	2	1,5	6083570	190
XI4-OR-1,5-50-3-400-DOL-B	3	2,2	6083576	190
XI4-OR-2,2-50-1-230-PSC-B	3	2,2	6083571	235
XI4-OR-2,2-50-3-400-DOL-B	4	3	6083577	235
XI4-OR-3-50-3-400-DOL-B	5,5	4	6083578	300
XI4-OR-4-50-3-400-DOL-B	5,4	4	6083579	342
XI4-OR-5,5-50-3-400-DOL-B	7,5	5,5	6083580	445
XI4-OR-7,5-50-3-400-DOL-B	10	7,5	6083581	540



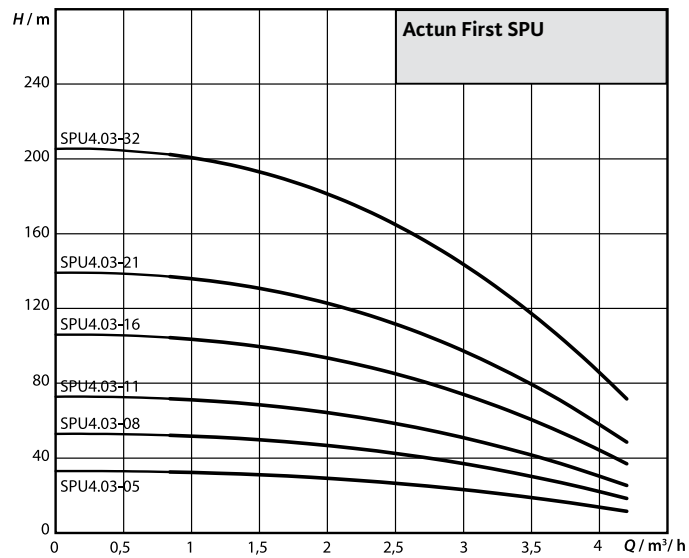
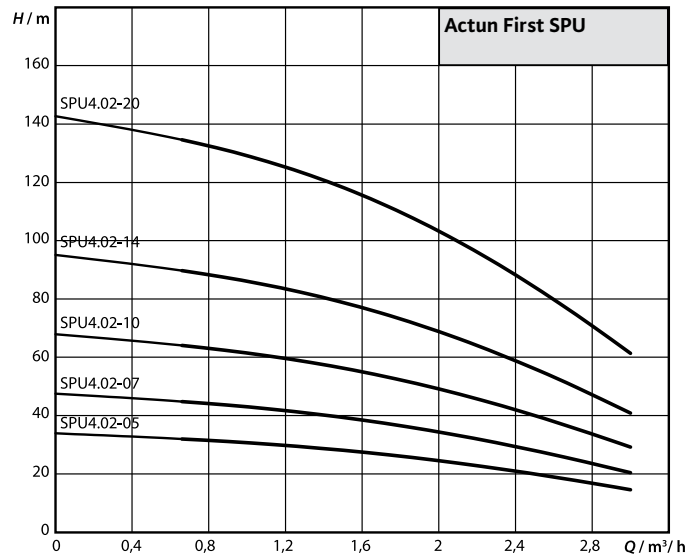
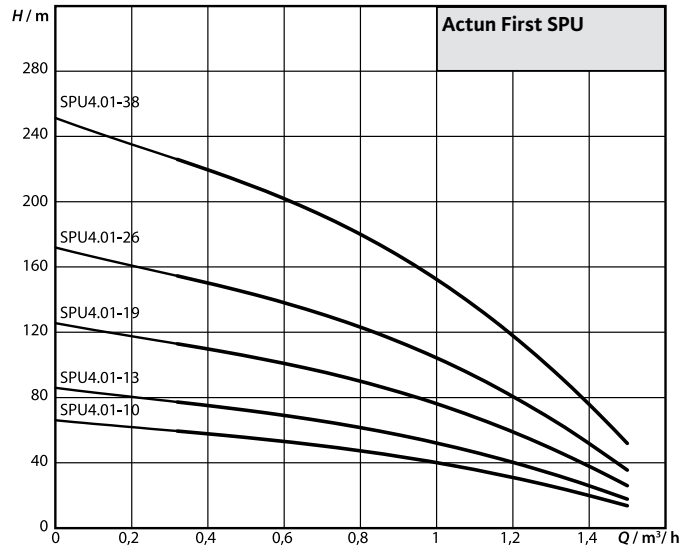
Aksesuarlar	Ürün Kodu	Liste Fiyatı (€)
Xtreme 1T/10-S Pano	2927103	335
Xtreme 1M/3-S Pano	2855219	335
Xtreme 1M/3-F1	2855296	450
Xtreme 1T/10-F1	2855286	450
Seviye Elektrodu	2928806	20
Initial Control 1	2851542	105

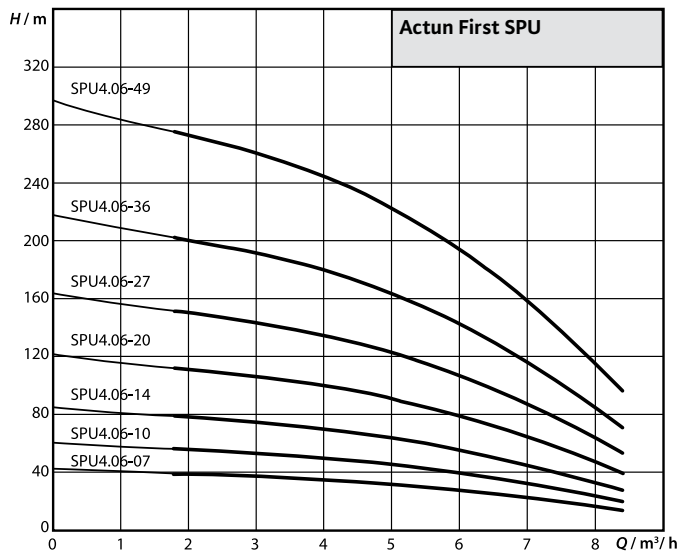
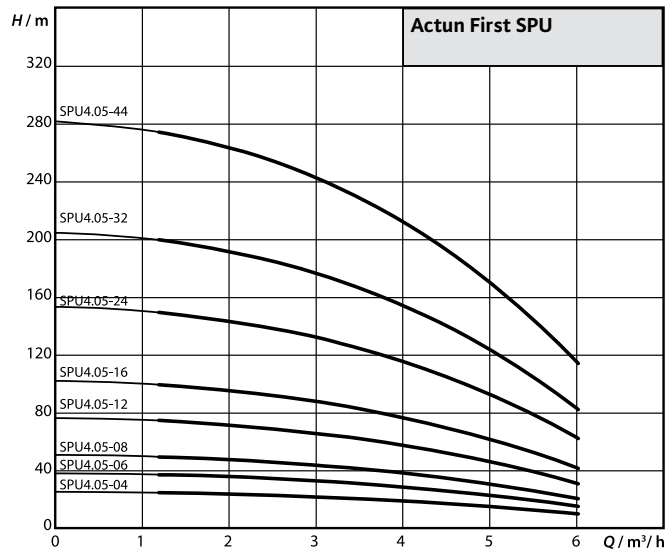
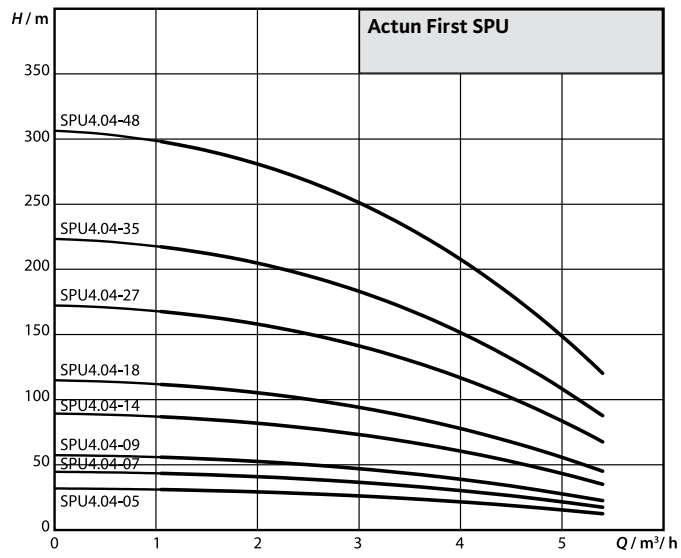
Actun First SPU4 derin kuyu dalgıç pompaları Xtreme panolarla birlikte alın, 2 yıl garantinize ek 2 yıl ve ücretsiz devreye alma hizmeti kazanın.

- Derin kuyu pompalar hidrofor olarak kullanıldığında Xtreme kontrol panosu ile birlikte basınç şalteri ve genişleme tankı da sipariş edilmelidir.
- Xtreme kontrol panosunun multitank özelliği sayesinde iki farklı kuyuda bulunan derinkuyu kontrolü tek bir pano üzerinden kontrol edilebilir.
- Xtreme kontrol panosunda harici bir ekipman olmadan (flatör, elektrod) düşük akıma ve susuz çalışmaya karşı koruması mevcuttur.
- Kuyudan tanka su aktarıma yapılacak olan uygulamalarda Xtreme kontrol panosu flatörlü tercih edilmelidir.
- Sipariş edilirken pompa motoru ile panonun aynı şebeke bağlantısında olması gerekmektedir. Bu sebeple monofaze bir motor için monofaze, trifaze bir motor için trifaze pano gereklidir.
- Fluid Control cihazı sadece 1,5 kW'a kadar olan pompalarda kullanılabilir.

- Örnek isimlendirme : **Xtreme 1M/3-F1**
- Xtreme : **Pano modeli**
- 1 : **Pompa adedi**
- M : **Monofaze**
- /3 : **3 HP (Maksimum güç)**
- S : **Sadece pano**
- F : **Flatör**
- 1 : **1 adet flatör**

Xtreme panolar ile ilgili detaylı bilgi için syf. 100'e bakınız.





+2 YIL GARANTİ FIRSATINI KAÇIRMA!

ACTUN FIRST SPU4 derin kuyu dalgıç pompaları Xtreme panolarla birlikte alın, 2 yıl garantinize ek 2 yıl ve ücretsiz devreye alma hizmeti kazanın.

- ✓ Derin kuyu pompalar hidrofor olarak kullanıldığında Xtreme kontrol panosu ile birlikte basınç şalteri ve genişleme tankı da sipariş edilmelidir.
- ✓ Xtreme kontrol panosunun multitank özelliği sayesinde iki farklı kuyuda bulunan derin kuyu kontrolü tek bir pano üzerinden kontrol edilebilir.
- ✓ Xtreme kontrol panosunda harici bir ekipman olmadan (flatör, elektrod) düşük akıma ve susuz çalışmaya karşı koruması mevcuttur.
- ✓ Kuyudan tanka su aktarımı yapılacak olan uygulamalarda Xtreme kontrol panosu flatörlü tercih edilmelidir.



WILO BRINGS THE FUTURE.

Geleceğin teknolojisini kullanın:
www.wilo.com.tr



Sub-TWI 5

Derin Kuyu Dalgıç Pompa

Yapı

- 5" çok kademeli, paslanmaz çelik dalgıç pompa

Uygulama

- Kuyulardan ve sarnıçlardan su tedariki veya depolardan özel kullanım için su temini sağlar.
- Sulama, yağmurlama, yağmur suyu kullanımı ve tahliye amaçlı kullanım.

Özellikler ve Ürün Avantajları

- Kendinden soğutulmuş motor (suyun dışına kurulum mümkündür).
- FS : Entegre seviye flatörü
- KTW & TÜV onaylı
- Çift mekanik salmastra SiC/SiC
- Büyük boyutlu su soğutmalı motor
- Monofaze versiyonlarıyla prize takılmaya hazır.
- Pompa (gövde, kademeler, çarklar) komple paslanmaz çelikten 1.4301 (AISI 304)
- Termik motor koruması
- 20 m uzunluğunda bağlantı kablosu teslimat kapsamındadır.
- On/off anahtarlı bağlantı

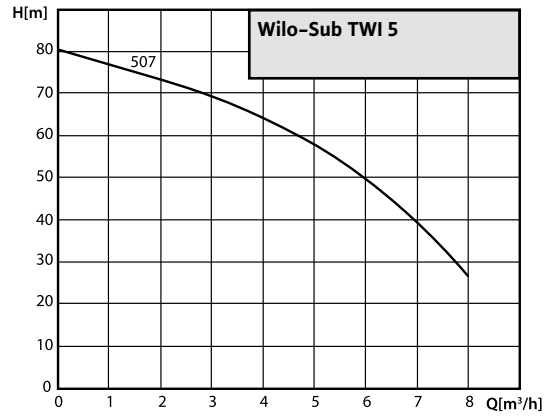
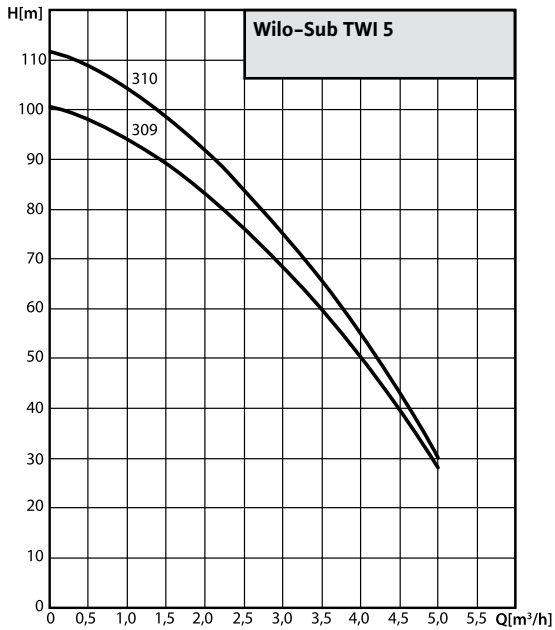
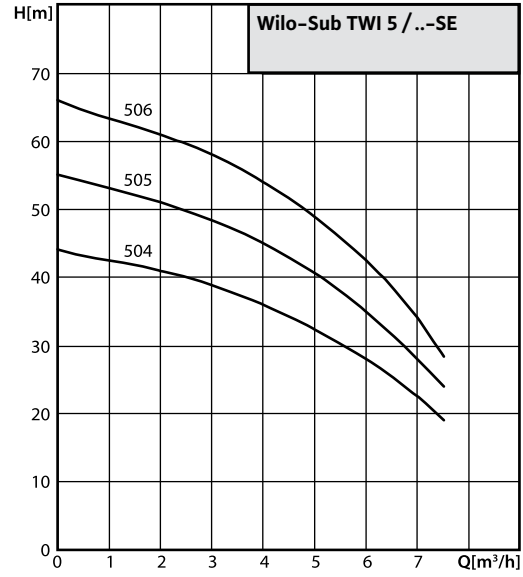
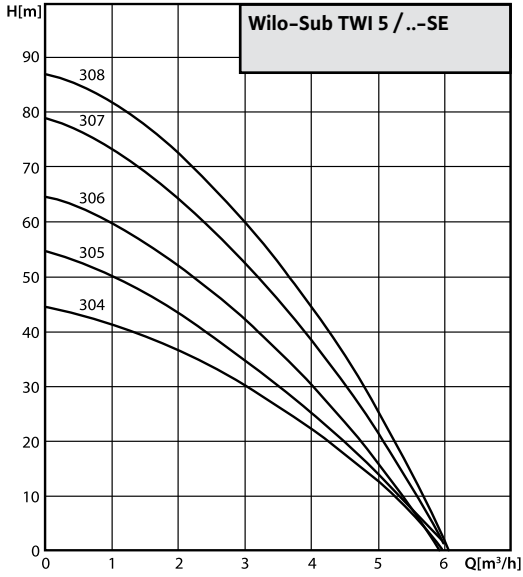
Malzeme

- Çark
 - Pompa Gövdesi
 - Mekanik Salmastra
 - Mil
 - Kademe Bölmeleri
 - Conta
- Paslanmaz çelik (AISI 304)**
Paslanmaz çelik (AISI 304)
SiC/SiC ve Karbon/Seramik
Paslanmaz çelik (AISI 304)
Paslanmaz çelik (AISI 304)
NBR

Teknik Bilgiler

- Akışkan sıcaklığı **5°C / 35°C**
- Şebeke bağlantısı **1~230 V, 50 Hz**
- Koruma sınıfı **IP 68**
- Maks. işletme basıncı **10 Bar**

Model	Nominal Güç (HP)	Nominal Güç (kW)	Ürün Kodu	Liste Fiyatı (€)
Sub-TWI 5 304 FS	0,7	0,55	4144935	442
Sub-TWI 5 305 FS	1	0,75	4144936	462
Sub-TWI 5 306 FS	1	0,75	4144937	500
Sub-TWI 5 307 FS	1,5	1,1	4144938	519
Sub-TWI 5 308 FS	1,5	1,1	4144939	577
Sub-TWI 5 309 FS	2	1,5	6089414	596
Sub-TWI 5 310 FS	2	1,5	6089413	615
Sub-TWI 5 504 FS	1	0,75	4144940	500
Sub-TWI 5 505 FS	1,2	0,9	4144941	529
Sub-TWI 5 506 FS	1,5	1,1	4144942	577
Sub-TWI 5 507 FS	2	1,5	6089412	615





Xtreme Kontrol Panosu

Kontrol Panosu

Özellikler ve Ürün Avantajları

- Dijital ekranlı
- Maksimum 3 pompalı ve 7,5 kW'lık hidrofor, sirkülasyon ve alt yapı sistemlerini kumanda eder.
- 4–20 mA analog sensör, seviye flatörü, seviye elektrodu ile kullanıma uygundur.
- Her pompa için çalışma ve arıza bilgisi alınabilir.
- Pompa devreye girme çıkma süreleri ayarlanabilir.
- Pompa akım ayarlarını otomatik tanıyabilme
- Her pompa için su kaçağı ve termistör girişi
- Dakikadaki maksimum şalt sayısı tanımlanabilir (maksimum 9).
- Maksimum termistör açma kapama sayısı belirlenebilir (maksimum 10).
- Çalışma modları 5 farklı şekilde seçilebilir.
- Basma yüksekliği bar veya metre olarak izleme yapılabilir.
- Çalışma modları 5 farklı şekilde seçilebilir.
- Voltaj alarmı aktif veya pasif yapılabilir.
- Frekans alarmı aktif veya pasif yapılabilir.
- Ekranı şifre tanımlanabilir.
- Frekans 50–60 Hz ayarlanabilir.
- Harici on/off klemensi

Xtreme T/10 Panolar

Maksimum 3 Pompalı 7,5 kW'a kadar trifaze dalgıç pompalar için;

Model	Ürün Kodu	Liste Fiyatı (€)
Xtreme 1T/10-F1	2855286	450
Xtreme 1T/10-F2-A	2855287	580
Xtreme 1T/10-F3-A	2855288	695
Xtreme 2T/10-F2	2855289	590
Xtreme 2T/10-F3-A	2855290	720
Xtreme 2T/10-F4-A	2855291	835
Xtreme 3T/10-F3	2855292	1.105
Xtreme 3T/10-F4-A	2855293	1.235
Xtreme 3T/10-F5-A	2855294	1.350
Xtreme 1T/10-S Pano	2927103	335

- Örnek isimlendirme : **Xtreme 1T/10-F2-A**
- Xtreme : **Pano modeli**
- 1 : **Pompa adedi**
- T : **Monofaze**
- /10 : **10 HP (Maksimum güç)**
- S : **Sadece pano**
- F : **Flatör**
- 2 : **2 adet flatör**
- A : **Işıklı ve sesli alarm**

Xtreme M/3 Panolar

Maksimum 3 Pompalı 2,2 kW'a kadar monofaze dalgıç pompalar için;

Model	Ürün Kodu	Liste Fiyatı (€)
Xtreme 2M/3-F2	2855295	590
Xtreme 1M/3-F1	2855296	450
Xtreme 1M/3-S Pano	2855219	335

- Örnek isimlendirme : **Xtreme 2M/3-F2**
- Xtreme : **Pano modeli**
- 2 : **Pompa adedi**
- M : **Monofaze**
- /3 : **3 HP (Maksimum güç)**
- S : **Sadece pano**
- F : **Flatör**
- 2 : **2 adet flatör**

Multitank Özelliği

Aynı mahallede farklı sistemlerde yer alan tek pompalı iki sistemi aynı kontrol panosuyla kontrol edebilme özelliğidir. Bu özellik sayesinde 1 pompalı bir hidrofor ile 1 pompalı dalgıç pompa aynı panodan kumada edilebilir ya da aşağıdaki gibi örnekler çoğaltılabilir:

- 1 derinkuyu pompası +1 derinkuyu pompanı
- 1 pompalı hidrofor + 1 pompalı sirkülasyon
- 1 pompalı hidrofor + 1 pompalı hidrofor
- 1 pompalı sirkülasyon + 1 pompalı sirkülasyon

Bu özelliği kullanmak için verilen kontrol panosunun Xtreme 2T veya Xtreme 2M modelleri olmalıdır.

Xtreme Panolara Uzaktan Erişim

Siparişte talep edildiği takdirde Xtreme panolara uzaktan erişime uygun opsiyonu mevcuttur. Uzaktan erişim 2 şekilde kullanılabilir;

- 1) Pano sadece oluşan alarmları alarm koduyla beraber SMS olarak istenilen telefon numarasına gönderiyor.
- 2) Android işletimli telefonlar için uygulama mevcuttur. Pano, içerisindeki kart ile internete bağlanılarak, telefonunuzdaki uygulama ile internet üzerinden basınç bilgisi, pompa çalışma arıza , şebeke voltajı, frekans bilgileri gibi bilgileri direkt olarak takip edebilirsiniz. Bununla beraber, sistemle ilgili parametre değişimleri de bu uygulama sayesinde uzaktan gerçekleştirilebilir.

Bu özellik opsiyonel bir özelliktir ve siparişte belirtilmelidir. Fiyat bilgisi için merkezimize danışabilirsiniz.

HİDROFOR BASINÇ VE DEBİ HESAPLAMA TABLOSU

Kat sayısı	Basma yüksekliği (mSS)
1	18,75
2	22,5
3	26,25
4	30
5	33,75
6	37,5
7	41,25
8	45
9	48,75
10	52,5
11	56,25
12	60
13	63,75
14	67,5
15	71,25
16	75
17	78,75
18	82,5
19	86,25
20	90
21	93,75
22	97,5
23	101,25
24	105
25	108,75
26	112,5
27	116,25
28	120
29	123,75
30	127,5
31	131,25
32	135
33	138,75
34	142,5
35	146,25
36	150
37	153,75
38	157,5
39	161,25
40	165

Daire sayısı	Debi (m ³ /h)
1	0,40
2	0,79
3	1,19
4	1,58
5	1,35
6	1,62
7	1,89
8	2,16
9	2,43
10	2,70
11	2,64
12	2,88
13	3,12
14	3,36
15	3,60
16	3,84
17	4,08
18	4,32
19	4,56
20	4,80
21	4,41
22	4,62
23	4,83
24	5,04
25	5,25
26	5,46
27	5,67
28	5,88
29	6,09
30	6,30
31	6,51
32	6,72
33	6,93
34	7,14
35	7,35
36	7,56
37	7,77
38	7,98
39	8,19
40	8,40

METAL SU BORULARINDA SÜRTÜNMEYEN KAYNAKLANAN BASINÇ KAYIPLARI (mSS)

Küçük rakamlar, boru içindeki suyun akış hızını m/sn cinsinden göstermektedir.

Büyük rakamlar, düz borular için her 100 metredeki basınç kaybını mSS/100 m olarak göstermektedir.

Tesisatın toplam basınç kayıplarını hesaplarken dirsek, vana, çek valf gibi armatürlerle oluşan basınç kayıplarını boru kayıplarına eklemek gerekir.

Su debisi			Metal borularda basınç kayıpları (mSS/100 m)												
m ³ /h	Litre/dakika	Litre/saniye	Parmak (inç) cinsinden borunun nominal anma çapı ve mm cinsinden borunun iç çapı												
			½"	¾"	1"	1¼"	1½"	2"	2½"	3"	3½"	4"	5"	6"	
			15.75	21.25	27.00	35.75	41.25	52.50	68.00	80.25	92.50	105.0	130.0	155.5	
0.6	10	0.16	0.855 9.910	0.470 2.407	0.292 0.784										
0.9	15	0.25	1.282 20.11	0.705 4.862	0.438 1.570	0.249 0.416									
1.2	20	0.33	1.710 33.53	0.940 8.035	0.584 2.588	0.331 0.677	0.249 0.346								
1.5	25	0.42	2.138 49.93	1.174 11.91	0.730 3.834	0.415 1.004	0.312 0.510								
1.8	30	0.50	2.565 64.34	1.409 16.50	0.876 5.277	0.498 1.379	0.374 0.700	0.231 0.223							
2.1	35	0.58	2.993 91.54	1.644 21.75	1.022 6.949	0.581 1.811	0.436 0.914	0.269 0.291							
2.4	40	0.67		1.879 27.66	1.618 8.820	0.664 2.290	0.499 1.160	0.308 0.368							
3.0	50	0.83		2.349 41.40	1.460 13.14	0.830 3.403	0.623 1.719	0.385 0.544	0.229 0.159						
3.6	60	1.00		2.819 57.74	1.751 18.28	0.996 4.718	0.748 2.375	0.462 0.751	0.275 0.218						
4.2	70	1.12		3.288 76.49	2.043 24.18	1.162 6.231	0.873 3.132	0.539 0.988	0.321 0.287	0.231 0.131					
4.8	80	1.33			2.335 30.87	1.328 7.940	0.997 3.988	0.616 1.254	0.376 0.363	0.263 0.164					
5.4	90	1.50			2.627 38.30	1.494 9.828	1.122 4.927	0.693 1.551	0.413 0.449	0.269 0.203					
6.0	100	1.67			2.919 46.49	1.660 11.90	1.247 5.972	0.770 1.875	0.459 0.542	0.329 0.244	0.248 0.124				
7.5	125	2.08			3.649 70.41	2.075 17.93	1.558 8.967	0.962 2.802	0.574 0.809	0.412 0.365	0.310 0.185	0.241 0.101			
9.0	150	2.50				2.490 25.11	1.870 12.53	1.154 3.903	0.668 1.124	0.494 0.506	0.372 0.256	0.589 0.140			
10.5	175	2.92				2.904 33.32	2.182 16.66	1.347 5.179	0.803 1.488	0.576 0.670	0.434 0.338	0.337 0.184			
12	200	3.33				3.319 42.75	2.493 21.36	1.539 6.624	0.918 1.901	0.659 0.855	0.496 0.431	0.385 0.234	0.251 0.084		
15	250	4.17				4.149 64.86	3.117 32.32	1.924 10.03	1.147 2.860	0.823 1.282	0.620 0.646	0.481 0.350	0.314 0.126		
18	300	5.00					3.740 45.52	2.309 14.04	1.377 4.009	0.988 1.792	0.744 0.903	0.577 0.488	0.377 0.175	0.263 0.074	
24	400	6.67					4.987 78.17	3.078 24.04	1.836 6.828	1.317 3.053	0.992 1.530	0.770 0.829	0.502 0.294	0.351 0.124	
30	500	8.33						3.848 36.71	2.295 10.40	1.647 4.622	1.240 2.315	0.962 1.254	0.628 0.445	0.439 0.187	
36	600	10.0						4.618 51.84	1.976 14.62	1.488 6.505	1.488 3.261	1.55 1.757	0.753 0.623	0.526 0.260	
42	700	11.7							3.212 19.52	2.306 8.693	1.736 4.356	1.347 2.345	0.879 0.831	0.614 0.347	
48	800	13.3							3.671 25.20	2.635 11.18	1.984 5.582	1.540 3.009	1.005 1.066	0.702 0.445	
54	900	15.0							4.130 31.51	2.964 13.97	2.232 6.983	1.732 3.762	1.130 1.328	0.790 0.555	
60	1000	16.7							4.589 38.43	3.294 17.06	2.480 8.521	1.925 4.595	1.256 1.616	0.877 0.674	
75	1250	20.8								4.117 26.10	3.100 13.00	2.406 7.010	1.570 2.458	1.097 1.027	
90	1500	25.0								4.941 36.97	3.720 18.42	2.887 9.892	1.883 3.468	1.316 1.444	
105	1750	29.2									4.340 24.76	3.368 13.30	2.197 4.665	1.535 1.934	
120	2000	33.3									4.960 31.94	3.850 17.16	2.511 5.995	1.754 2.496	
150	2500	41.7										4.812 26.26	3.139 9.216	2.193 3.807	
180	3000	50.0											3.767 13.05	2.632 5.417	
240	4000	66.7												5.023 8.926	
300	5000	83.3												4.386 14.42	

90° dirsekler, vanalar T bağlantılar, çek-valfler	(m) eşdeğer boru	1.0	1.0	1.1	1.2	1.3	1.4	1.5	1.6	1.6	1.7	2.0	2.5
		4.0	4.0	4.0	5.0	5.0	5.0	6.0	6.0	6.0	6.0	7.0	8.0

DOĞRU HİDROFOR TİPİNİN SEÇİMİ

Genel tavsiyeler

Belli bir kullanım yeri ve ilgili işletme şartları için en uygun olan hidrofor tipinin belirlenmesinde aşağıdaki kriterler dikkate alınmalıdır:

- **Çok kullanıcı ve debi gereksiniminin zamana göre değişken olduğu uygulamalarda, toplam debi gereksinimini birden çok pompayla karşılamak doğrudur.** Örneğin; toplam debi gereksiniminin 60 m³/h olduğu bir uygulamada tek pompalı bir hidrofor yerine beherinin debi kapasitesi 20 m³/h olan 3 pompalı bir hidrofor seçilmelidir.
- **Yedekleme fonksiyonu arzulandığında hidroforun bir pompasının devre dışı kalması durumunda, diğer pompalar toplam debi gereksinimini karşılayabilecek kapasitede seçilmelidir.** Örneğin; toplam debi gereksiniminin 60 m³/h olduğu bir uygulamada tek pompalı bir hidrofor yerine beherinin debi kapasitesi 30 m³/h olan 3 pompalı bir hidrofor seçilmelidir.
- Pompa kapasitesinin ve kademe sayısının seçiminde, hidroforun alt ve üst basınç işletim noktalarının, verim eğrisinin uygun bölgesinde oluşmasına dikkat edilmelidir.
- Pompa tipinin belirlenmesinde, hidroforun çalışacağı montaj şartlarına göre NPSH karakteristiğinin uygunluğu teyit edilmelidir. Hidroforun emiş yapması gerekirse bu durum siparişte belirtilerek, ilgili yapısal önlemlerin alınması sağlanmalıdır.
- Pompa tipinin ve hidroforu oluşturan diğer yapı elemanlarının doğru seçimi için akışkanın fiziksel ve kimyasal özellikleri dikkate alınmalıdır.
- Seçilecek membranlı deponun hacmi kullanım şartlarına bağlıdır. Kesintisiz su kullanımının olduğu uygulamalarda ve frekans konvertörlü hidroforlarda depo hacmi daha küçük seçilebilirken, diğer uygulamalar için mümkün olduğunca büyük bir hacim faydalı olmaktadır. Membranlı deponun izin verilen işletme basınç sınırı, hidrofor pompalarının sıfır debide yaratabilecekleri azami sistem basıncından daha yüksek olmalıdır.

Hidrofor debisinin Q (m³/h) hesaplanması

Debi hesabı kullanıcı özelliklerine göre değişir. Örneğin bir hastane ile bir otele veya bir iş merkezi ile bir apartmana hizmet veren hidroforların debi hesabı farklıdır. Hidroforun kullanım amacı da debi hesabında dikkate alınan diğer önemli bir husustur. Örneğin çok kullanıcı bir apartmana ait kullanma suyu hidroforunun debi hesabıyla, bir üretim hattının proses suyunu basınçlandıran hidroforun debi hesabı birbirinden çok farklıdır.

Debi hesabında iki ana kriter vardır. Bunlardan ilki **birim zamanda tüketilmesi öngörülen su hacmi** diğeri de çok kullanıcı sistemlerdeki **eş zaman faktörüdür.**

Bu iki kriterin bileşimi, kullanımın en fazla olduğu bir anda gerekli olan su debisini ifade eder ki, hidroforun debi kapasitesi bunu karşılayabilecek şekilde seçilmelidir.

Kullanma suyu hidroforlarının debi hesabı kullanıcı sayısı, beher kullanıcı için birim zamanda tüketilmesi öngörülen su hacmi ve eş zaman kullanım faktörü dikkate alınarak gerçekleştirilebilmektedir.

Eş zaman kullanım faktörü, çok kullanıcı bir sistemdeki kullanıcıların kaç tanesinin aynı anda öngörülen miktarda su tüketebileceği olasılığını değerlendiren bir faktördür.

Kullanıcı sayısı olarak, konutlarda yaşayan aile ve birey, işyerlerinde çalışan insan, hastane ve otellerde ise kullanılan yatak sayısı gibi değerler dikkate alınmaktadır.

Kullanma Suyu Hidroforunun Debisinin Belirlenmesinde,

$$Q = A \times B \times T \times f / 1000 \text{ (m}^3\text{/h)}$$

- A= Aile sayısı (Daire veya bağımsız konut sayısı)
 B= Birey sayısı / Aile
 T= Bireyin günlük ortalama su tüketimi (Litre/gün)
 f= Eş zaman kullanım faktörü

Konutlarda ortalama su tüketimi	
Toplu konutlar	100-150 Litre/gün/birey
Lüks apartmanlar	150-200 Litre/gün/birey
Lüks villa ve yazlıklar	200-250 Litre/gün/birey

formülü kullanılarak aşağıdaki değerlendirme yapılmaktadır.

Türkiye’de aile başına 4 veya 5 bireyin yaşadığı ve bireylerin günlük ortalama su tüketiminin 100-300 litre/gün kadar olduğu kabul edilmektedir.

Ortalama su tüketimi yaşam standartlarına bağlıdır.

Ortalama su tüketiminin belirlenmesinde yandaki tablodan faydalanabilir.

Örnek: 160 dairesli bir toplu konut yerleşim biriminde

$$Q = 160 \times 4 \times 150 \times 0,25 = 24 \text{ m}^3/\text{h}$$

hidrofor debisinin gerekli olduğu söylenebilir.

Hidroforların kullanılacağı yerin özellikleri hakkında daha detaylı bilgilerin olmadığı durumlarda istatistikî diyagramlardan seçim yapmak da debi belirlenmesinde sıkça kullanılan bir yöntemdir.

Altaki diyagramlardan çeşitli kullanım yerleri için gerekli olan kullanma suyu debi değerlerini **yaklaşık olarak** tespit etmek mümkündür.

Diyagramlardan veya hesaplanarak tespit edilen debi, hidroforun sahip olması gereken toplam debi kapasitesini belirlemektedir. Ancak pompa sayısı ve dolayısıyla beher pompanın sağlaması gereken debi değeri hakkında bir bilgi vermemektedir.

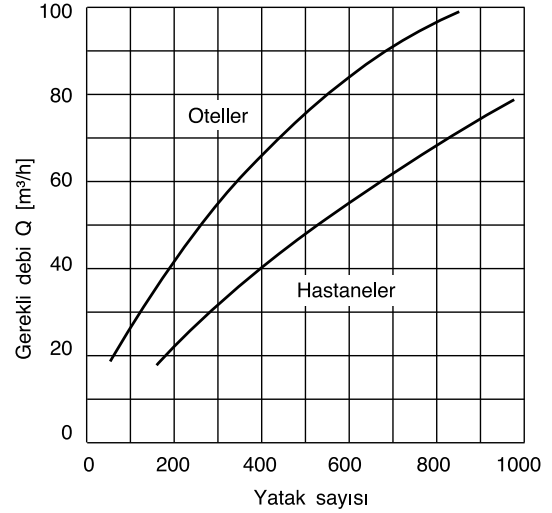
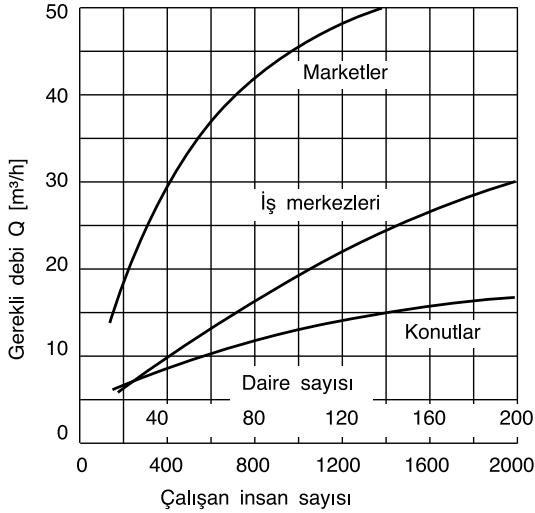
Buna göre, yukarıdaki örnek için seçilecek çok pompalı bir hidroforun pompalarının biri hariç diğerinin tamamı çalıştığında 24 m³/h debi elde ediyor olması gerekmektedir. Örneğin işletim için öngörülen alt basınç değerinde (H_{alt}) beheri 24 m³/h debi verebilen 2 pompalı veya beheri 12 m³/h debi verebilen 3 pompalı bir hidrofor doğru bir seçim olacaktır. (DIN 1988 normuna göre çok pompalı hidroforların debi kapasiteleri belirlenirken, pompalardan en az birinin çalışmadığı durumlarda bile hidroforun gerekli debiye ulaşabilmesi şart koşulmaktadır).

Ancak özellikle belli kapasitelerden daha büyük hidroforların (örneğin 6 m³/h ve daha büyük) çok pompalı seçilmesinde DIN normunun öngördüğü otomatik yedekleme özelliğinin yanı sıra işletiminde **elektrik tasarrufu, yüksek konfor ve güvenilirlik** gibi başka önemli nedenler de vardır.

Bu nedenle toplam debi gereksiniminin fazla olduğu kullanma suyu hidroforlarının çok pompalı olarak seçilmesi daha doğrudur.

Genel yerlerdeki ortalama su tüketimi	
Misafirhaneler	100-120 Litre/gün/misafir
Oteller	200-600 Litre/gün/yatak
Hastaneler	250-600 Litre/gün/hasta
Bürolar, İşyerleri	40-60 Litre/gün/çalışan
Okullar	5-20 Litre/gün/öğrenci
Yatılı okullar	100-120 Litre/gün/öğrenci

Konut (aile) sayısı	Eş zaman kullanım faktörü
4 daireye kadar	0,66
5 - 10 daire	0,45
11 - 20 daire	0,40
21 - 50 daire	0,35
51 - 100 daire	0,30
100 daireden fazla	0,25



Hidrofor basıncının H (mSS) hesaplanması

Hidroforun basınç kollektöründe bulunan basınç, hidroforun emiş kollektörüne gelen suyun ön basıncı ile hidroforun kendi oluşturduğu basıncın toplamıdır. Ancak Türkiye’de hidroforlar, genelde hidroforla aynı seviyedeki atmosfere açık bir su deposundan beslendikleri için suyun ön basıncı ihmal edilecek seviyelerdedir.

Hidroforun oluşturduğu basınç, **kullanıcı tarafından belirtilmiş özel bir durum yoksa**, yerleşim alanındaki en yüksek, en uzak veya tesisat olarak **en kritik kullanıcıda yaklaşık 10-15 mSS seviyesinde bir akma basıncı** gerçekleştirebilecek kadar olmalıdır.

Buna göre,

$$H = h + \Sigma\Delta p + 15 \text{ (mSS)}$$

h : En yüksek kullanıcının kod farkı (mSS)

$\Sigma\Delta p$: Tesisattaki toplam basınç kayıpları (mSS)

olarak bulunan basınç, hidroforun çalışmaya başlayacağı H_{alt} (alt basınç) noktası olarak kabul edilebilir.

Hidroforun çalışmayı durduracağı nokta olan $H_{üst}$ (üst basınç) değeri ise basınç şalterleri kullanılarak gerçekleştirilmiş bir pompalı hidroforlarda yaklaşık olarak

$H_{üst} = H_{alt} + 1,5 \text{ bar}$, üç pompalı hidroforlarda

$H_{üst} = H_{alt} + 2,5 \text{ bar}$ kadardır.

Analog basınç algılayıcı, elektronik panolu hidroforlarda pompa sayısından bağımsız olarak $H_{üst} = H_{alt} + 1 \text{ bar}$ olarak gerçekleştirilebilmektedir.

Tesisattaki toplam dirençlerin $\Sigma\Delta p$ hesaplanması her zaman kolay olmayabilir. Bunun için tesisatı oluşturan her türlü armatür, vana, boru ve bağlantı malzemelerinin tip, miktar ve ölçülerini bilmek ve bunların içinden geçecek olan su debisinde oluşacak dirençleri (basınç kayıplarını) hesaplayabilmek gereklidir.

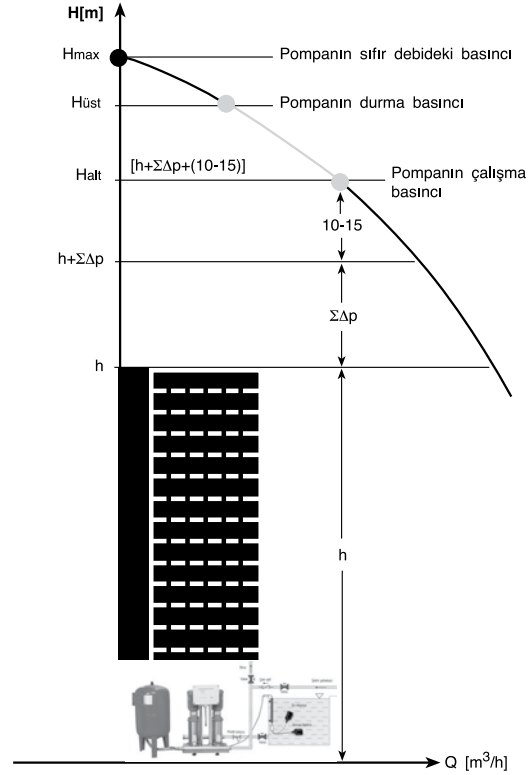
Bu tür bir hesaplama da genelde mümkün olmadığından, $\Sigma\Delta p$ olarak normal şartlarda (örneğin apartman tipi yapılarda) **statik bina yüksekliğinin % 20 - % 25 arası bir değer, tesisattaki toplam basınç kayıpları olarak kabul edilerek** sistemdeki bilinen direnç kayıpları (örneğin su sayaçları ve basınç düşürücüler) varsa buna ayrıca eklenmektedir.

Örnek: Statik yüksekliği 30 m (yaklaşık 10 katlı) ve her daire girişinde bir su sayacı olan eski bir bina için seçilecek hidrofora ait alt basınç hesaplanırken, en yüksek kullanıcıda olması gereken 10-15 mSS akma basıncına $30 \times 1,25 + 7,5 = 45 \text{ mSS}$ kadar bir ekleme yapılmalı (burada su sayacının 7,5 mSS basınç kaybı yarattığı varsayılmıştır) ve $H_{alt} = 55 - 60 \text{ mSS}$ civarında seçilmelidir.

Çok pompalı olarak seçilecek örneğin üç pompalı bir hidroforun üst basıncı $H_{üst}$ (durma basıncı) ise $H_{üst} = H_{alt} + 25 \text{ mSS} = 80-85 \text{ mSS}$ civarında olacaktır.

Bu örneklere göre seçilecek $Q = 24 \text{ m}^3/\text{h}$ ve $H_{alt} = 55-60 \text{ mSS}$ kapasitesine sahip üç pompalı bir hidrofor, DIN 1988 normuna uygun otomatik yedekleme fonksiyonuna sahip olacaktır.

Tesisattaki genel basınç dağılımı incelenirken dikkat edilmesi gereken diğer bir nokta, **statik su basıncının kullanma suyu tesisatının hiçbir noktasında 5 barı (50 mSS) geçmemesinin temin edilmesidir**. DIN 1988 normunda konforlu bir su kullanımının sağlanabilmesi ve armatürlerin sağlıklı çalışabilmesi için tesisatlarda 4 bar giriş basıncı tavsiye edilmekte ve giriş basıncının 5 barı geçmesi durumunda **basınç düşürücü kullanılması** veya **tesisatta zonlamaya gidilmesi** (bölgesel basınçlandırma) şart koşulmaktadır.



ISITMA SİSTEMLERİNDE KAPALI GENLEŞME DEPOSU KAPASİTE HESABI

Genleşme deposunun seçiminde iki ana değer bilinmelidir:

- Deponun basınç sınıfı** (asgari işletme basıncı dayanıklılığı)
- Deponun anma büyüklüğü** (asgari nominal hacim)

Buna göre standart uygulamalarda, seçilen genleşme deposunun basınç dayanıklılığı, en az sistemde kullanılan basınç emniyet ventilinin ayarı kadar, nominal hacmi de sistemde dolaşan suyun işletme şartları çerçevesinde rahatça genleşebileceği kadar olmalıdır.

Basınç emniyet ventilinin ayarı sistemde kullanılan kazan, boru ve diğer ekipmanın basınç dayanıklılığı ve sistemin statik basıncı (kazan ile en yüksek ısıtıcı eleman arasındaki kot farkı) ile ilgilidir. Genelde **emniyet ventili en fazla, kazanın izin verilen nominal işletme basıncı değerine** veya bundan 0,5 bar daha düşük bir değere **ayarlanmalıdır**.

Genleşme deposunun sahip olması gereken nominal hacmin hesaplanması ise biraz daha karmaşıktır. Bunun için ön şart, sistemde dolaşan su hacminin **Vs** (Kazan, boru, radyatör ve diğer ekipmanın içindeki toplam su miktarı) bilinmesidir.

Sistemdeki toplam su hacmi **Vs** bilinmiyorsa **$Vs = Q \times f / 1000$ (litre)** bağlantısı ile yaklaşık olarak hesaplanabilir.

Q = Kazanın nominal ısıtma kapasitesi (kcal/h)
 f = Isıtıcılara ait ısı yayma gücü (lt/1000 kcal/h)

Böylece belirlenen toplam su hacmi **Vs** suyun genleşme katsayısıyla **n** çarpılarak sistemin genleşecek su hacmi **Vg** hesaplanır.

$$Vg = Vs \cdot n \text{ (litre)}$$

Sistemdeki genleşen su hacmi **Vg** hesaplandıktan sonra, genleşme deposunun nominal hacmi bu değer, bir sonraki sayfada bulunan tablodan seçilebilen kullanma katsayısına (K) bölünmesiyle belirlenebilmektedir.

Genleşme deposu ön gaz basıncı, monte edildiği nokta ile en yüksek ısıtıcı arasındaki statik kot farkına yaklaşık 0,2 - 0,5 bar eklenerek belirlenmektedir.

Örnek hesap

10 katlı ve 22 daireli bir apartmanda panel radyatörlü sistemle 90/70°C çalışan 350.000 kcal/h ısıtma gücündeki bir kazan için seçilmesi gereken genleşme deposunun asgari basınç sınıfı ve nominal hacmi ne olmalıdır?

Isıtıcı Elemanlar	f (lt / 1000 kcal/h)
Konvektör	6
Fan coil	8
Panel radyatör	10
Döküm radyatör	12
Çelik radyatör	14
Yerden ısıtma	23

°C	n	°C	n
0	0.00013	65	0.0198
10	0.00027	70	0.0227
20	0.00177	75	0.0258
30	0.00435	80	0.0290
40	0.00782	85	0.0324
50	0.0121	90	0.0359
55	0.0145	95	0.0396
60	0.0171	100	0.0434

1) Basınç sınıfı:

Statik basınç = 10 kat x 2,8 m/kat + 3 m = 3,1 bar

Ön gaz basıncı = 3,1 + 0,4 = 3,5 bar

Buna göre seçilecek olan genleşme deposu asgari 4 bar işletme basıncına uygun olmalıdır.

2) Nominal hacmi:

Toplam su hacmi $Vs = 350 \times 10 = 3500$ litre

Genleşen su hacmi $Vg = 3500 \times 0,0356 = 125$ litre

($\Delta T = 80^\circ C$ için $n = n_{90^\circ C} - n_{10^\circ C} = 0,0356$ alınmıştır)

ΔT = Suyun maks. sıcaklığı — Şebeke suyu sıcaklığı

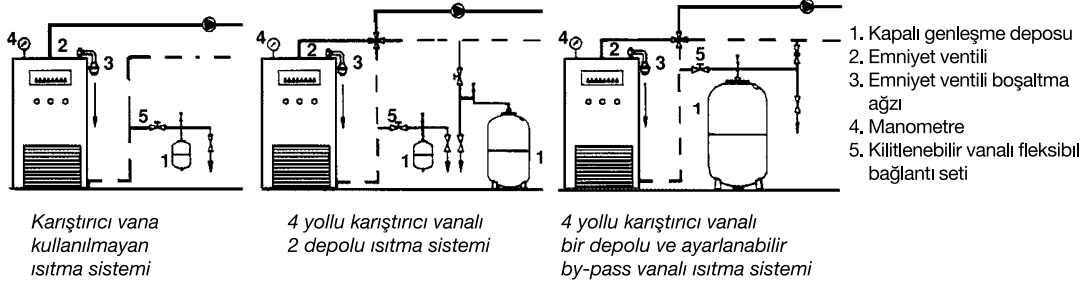
Nominal hacim $Vn = 125 / 0,25 = 500$ litre

(Ön gaz basıncı 3,5 bar, emniyet ventili ayar basıncı 5 bar kabul edilerek kullanma katsayısı $K = 0,25$ alınmıştır)

KULLANMA KATSAYISI K

Genleşme deposu ön gaz basıncı (bar)

	0.5	1.0	1.5	2.0	2.5	3.0	3.5	4.0	5.0
Emniyet Ventili Ayar Basıncı (bar)	1.0	0.25							
1.5	0.40	0.20							
2.0	0.50	0.33	0.16						
2.5	0.58	0.42	0.28	0.14					
3.0	0.62	0.50	0.37	0.25	0.12				
3.5	0.67	0.55	0.44	0.33	0.22				
4.0	0.70	0.60	0.50	0.40	0.30	0.20			
4.5		0.63	0.54	0.45	0.36	0.27	0.18		
5.0			0.58	0.50	0.41	0.33	0.25	0.16	
5.5			0.62	0.54	0.47	0.38	0.30	0.23	
6.0				0.57	0.50	0.42	0.35	0.28	
6.5				0.60	0.53	0.46	0.40	0.35	0.20
7.0					0.56	0.50	0.44	0.38	0.25
7.5					0.58	0.53	0.47	0.41	0.30
8.0						0.56	0.50	0.45	0.33

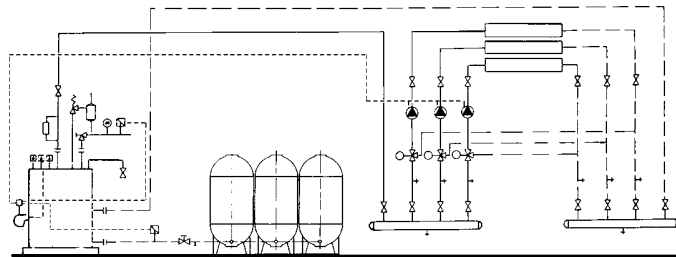


Genleşme depoları genellikle kazan dairelerinde, kazana yakın bir yerde dönüş hattına bağlanırlar. Ancak statik yüksekliğin sorun olduğu uygulamalarda, genleşme deposunun çatı katına yerleştirilmesi de mümkün olabilmektedir.

Bağlantılar yapılırken kazan ile depo arasında bir açma kapama vanası ile depo çıkışında bir boşaltma vanası kullanılmaktadır. **Ancak kazan ile depo arasına yerleştirilen vananın kilitlenebilir nitelikte bir vana olması önem taşımaktadır.**

Emniyet ventili genleşme deposu ile kazan arasındaki hat üzerine yerleştirilebildiği gibi, bazı kazan tiplerinde direkt kazan üzerine de takılmış olabilir. Yukarıda, üç değişik uygulama için genleşme deposunun tesisata bağlanma tarzı örneklenmiştir.

Tek bir deponun nominal hacminin yetersiz kaldığı durumlarda, birden fazla genleşme deposu aynı kazanın dönüş hattına bağlanabilir. Örneğin 3000 litrelik bir genleşme deposunun seçildiği bir uygulamada üç adet 1000 litrelik depo seri olarak tesisata bağlanabilmektedir.



NOTLAR

A series of horizontal dashed lines for writing notes.

NOTLAR

Ruled area for notes with horizontal dashed lines.

YETKİLİ SERVİS

Geniş Yetkili Servis Ağımızla Hizmetinizdeyiz



42 ilde 73 Servisimizle Tüm Türkiye'ye Hizmet Veriyoruz

Adana	Denizli	İstanbul	Muğla	Tekirdağ
Afyon	Diyarbakır	İzmir	Nevşehir	Tokat
Ağrı	Erzurum	İzmit	Niğde	Trabzon
Ankara	Eskişehir	Kayseri	Ordu	Van
Antalya	Gaziantep	Konya	Rize	Zonguldak
Balıkesir	Hakkari	Kütahya	Sakarya	Kıbrıs
Bolu	Hatay	Malatya	Samsun	
Bursa	İğdır	Manisa	Sivas	
Çanakkale	Isparta	Mersin	Şanlıurfa	

Güncel yetkili servis listemize ulaşmak için lütfen aşağıdaki QR kodu akıllı telefonunuza okutunuz.



wilo

WILO Pompa Sistemleri A.Ş.
Orhanlı Mah. Fettah Başaran Cad.
No: 91, 34956, Tuzla, İstanbul
T 0216 250 94 00
F 0216 250 94 01
info.tr@wilo.com
www.wilo.com.tr



www.wilo-il.com