

Rozšíření konstrukční řady

**Select 4 online**

Všechny informace na [www.wilo-select.com](http://www.wilo-select.com)

## Wilo-Padus UNI



### Flexibilní čerpadlo na splaškovou vodu pro nejrůznější čerpaná média.

Wilo-Padus UNI je ideálním základním modelem pro čerpání splaškové vody v malých, průmyslově užívaných budovách. Čerpadlo může být mobilní nebo lze použít v šachtě a pro různá čerpaná média. Jeho optimalizovaný design s přímým přístupem k nejdůležitějším konstrukčním součástem a snížení jeho hmotnosti usnadňují instalaci i údržbu stejnou měrou. Pomocí spínacích přístrojů Wilo-Control lze navíc Wilo-Padus UNI napojit na stávající SŘB.

### Konstrukce

Ponorné motorové čerpadlo na splaškovou vodu pro přerušovaný provoz k mobilní instalaci do mokrého prostředí

### Použití

Čerpání

- Odpadní vody bez fekálií (dle EN 12050-2)
- Splašková voda
- Čerpaných médií s hodnotou pH > 4,5
- Materiálové provedení „B“: Agresivní média, např. voda z jezer a moří, kondenzát, destilovaná voda

### Typový klíč

Příklad: Wilo-Padus UNI M05B/T15-540/A  
Padus Ponorné motorové čerpadlo na splaškovou vodu s oběhovou hydraulikou

**UNI** Konstrukční řada s hydraulikou z kopolymeru

**M** Otevřené vícekanálové oběžné kolo

**05** Jmenovitá světlost přípojky výtlačku: G2

**B** Materiálové provedení

- bez = standardní provedení
- B = provedení v V4A

### Vaše výhody

- Vynikající spolehlivost díky korozivzdorné hydraulice pro univerzální použití a různá média
- Jednoduchá instalace díky nízké hmotnosti, integrovanému kondenzátoru motoru na střídavý proud a závitové přírubě
- Optimální účinnost a vysoká provozní spolehlivost díky vylepšené hydraulice
- Rychlá údržba díky přímému přístupu k těsnicí komoře a ke skříni čerpadla
- Dlouhé intervaly údržby díky dvojitě mechanické ucpávce a velkoobjemové těsnicí komoře
- Ochrana před ucpáním díky integrovanému sacímu koši

<b>T</b>	Provedení síťové přípojky: M = 1~ T = 3~
<b>15</b>	Hodnota/10 = výkon motoru P2 v kW
<b>5</b>	Kmitočet (5 = 50 Hz, 6 = 60 Hz)
<b>40</b>	Klíč pro dimenzované napětí
<b>A</b>	Elektrické přídatné vybavení: Bez dodatku = s volným koncem kabelu P = se zástrčkou A = s plovákovým spínačem a zástrčkou VA = svislý plovákový spínač a zástrčka

### Vybavení/funkce

- Kontrola teploty vinutí pomocí bimetalového čidla
- Se zástrčkou (varianta A a P)
- Plovákový spínač (varianta A)
- Svislý plovákový spínač (varianta VA)

## Materiály

- Skříň motoru: 1.4301
- Skříň hydrauliky: PP-GF30 (kopolymer)
- Oběžné kolo: PP-GF30 (kopolymer)
- Statická těsnění: NBR
- Utěsnění na straně čerpadla: SiC/SiC
- Utěsnění na straně motoru: C/Cr
- Konec hřídele: Nerezová ocel 1.4401

V materiálovém provedení „B“ jsou všechny součásti přicházející do styku s médiem vyrobeny z nerezové oceli 1.4401 (AISI 316).

## Popis/konstrukce

Ponorné motorové čerpadlo na splaškovou vodu jako zaplavitelný blokový agregát pro mobilní instalaci do mokrého prostředí.

## Hydraulika

Odbočka na výtlačné straně je provedena jako svislé spojení závitové příruby. Jako forma oběžného kola se použijí otevřená vícekanálová oběžná kola. Sací koš je integrován na skříni hydrauliky.

## Motor

Jako motory se používají povrchově chlazené motory ve střídavém (s integrovaným provozním kondenzátorem) a trojfázovém provedení pro přímý náběh. Odpadní teplo je přes skříň motoru předáváno přímo okolnímu médiu. Motory mohou být, jsou-li ponořené, používány v trvalém provozu (S1) a jsou-li vynořené, v krátkodobém provozu (S2) nebo v přerušovaném provozu (S3).

Technické údaje (konstrukční řada)	
Volný průchod oběžným kolem hydrauliky	10 mm
Max. ponor	7 m
Jmenovité otáčky <i>n</i>	2899 Ot/min
Max. četnost spínání <i>t</i>	30.0 1/h
Délka přívodního kabelu	10 m
Provozní režim (ponořený)	S1
Provozní režim (vynořený)	S2-15 min. /S3-10%

Dále jsou motory vybaveny termickou kontrolou motoru. Tato kontrola chrání vinutí motoru před přehřátím. Je integrována u agregátů s motorem na střídavý proud a spíná samočinně. Tzn. že se motor při přehřátí vypne a po ochlazení se opět automaticky zapne. Za tímto účelem jsou standardně používána bimetalová čidla.

Připojovací kabel má standardně délku 10 m a je k dostání v následujících provedeních:

- S volnými konci kabelu
- Se zástrčkou
- S plovákovým spínačem a zástrčkou

## Čerpadlo se svislým plovákovým spínačem

Provedení „VA“ je vybaveno svislým plovákovým spínačem. Úroveň spínání je zde přednastavena přes dva plováky na závitové tyči. Tato varianta vyžaduje méně místa než běžné plovákové spínače a hodí se pro použití v úzkých šachtách.


## Utěsnění

Mezi motorem a hydraulikou se nachází těsnicí komora. Ta je naplněna lékařským bílým olejem. Utěsnění na straně média a na straně motoru je zajištěno mechanickou ucpávkou.

## Obsah dodávky

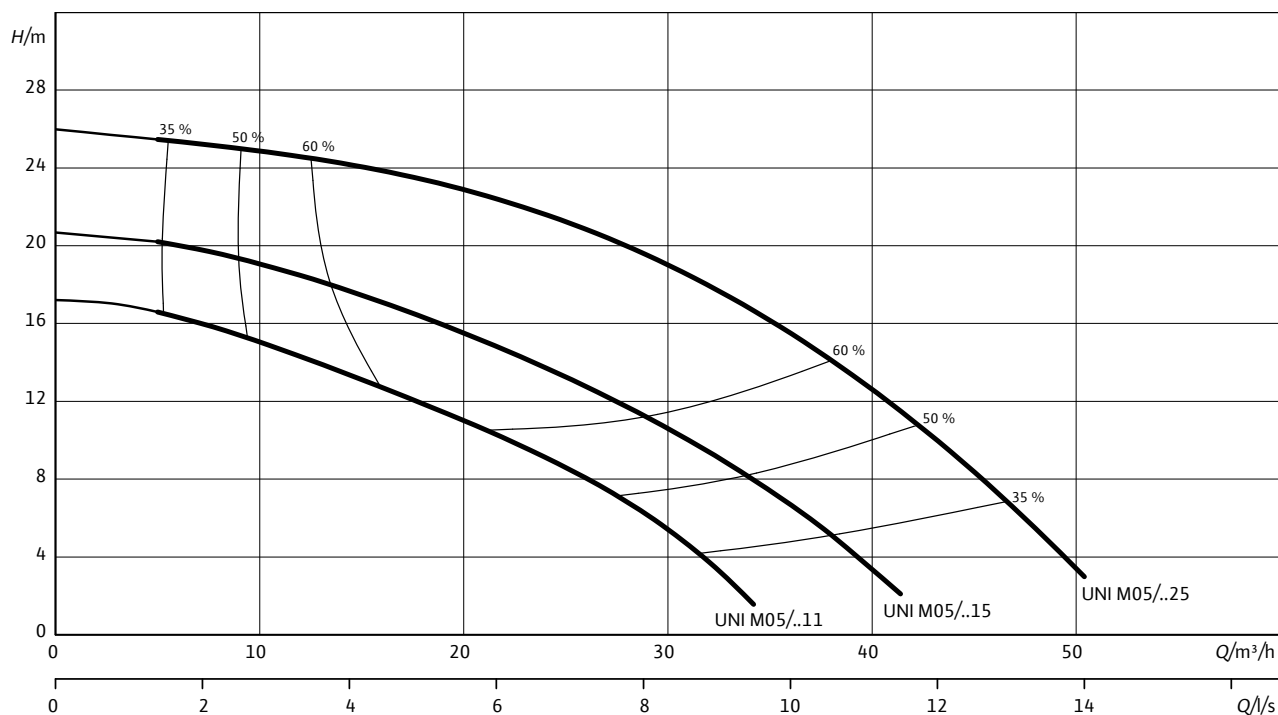
- Ponorné motorové čerpadlo na splaškovou vodu s kabelem dlouhým 10 m
- Příručka pro provoz a údržbu

Technické údaje (konstrukční řada)	
Přípojka trubky na výtlaku <i>DNd</i>	G 2
Třída krytí	IP68
Izolační třída	F
teplota média <i>T</i>	3.0...40.0 °C
Max. teplota média, krátkodobě do 3 min. <i>T</i>	60.0 °C
Druh protiexplozní ochrany	žádný

Informace k objednávce							
Typ	Výtlačné hrdlo	Jmenovitý výkon motoru	Délka přívodního kabelu	Síťová přípojka	Č. výr.		
		$P_2$ kW	$D$ m				EUR
Padus UNI M05/M11-523/A	G 2	1,10	10	1~230 V, 50 Hz	6084802	D	977,-
Padus UNI M05/M11-523/P	G 2	1,10	10	1~230 V, 50 Hz	6084801	D	927,-
Padus UNI M05/M11-523/VA	G 2	1,10	10	1~230 V, 50 Hz	6084803	D	1.027,-
Padus UNI M05/M15-523/A	G 2	1,50	10	1~230 V, 50 Hz	6084807	D	963,-
Padus UNI M05/M15-523/P	G 2	1,50	10	1~230 V, 50 Hz	6084806	D	940,-
Padus UNI M05/M15-523/VA	G 2	1,50	10	1~230 V, 50 Hz	6084808	D	1.035,-
Padus UNI M05/T11-540	G 2	1,10	10	3~400 V, 50 Hz	6084804	D	915,-
Padus UNI M05/T11-540/A	G 2	1,10	10	3~400 V, 50 Hz	6084805	D	1.396,-
Padus UNI M05/T15-540	G 2	1,50	10	3~400 V, 50 Hz	6084809	D	905,-
Padus UNI M05/T15-540/A	G 2	1,50	10	3~400 V, 50 Hz	6084810	D	1.267,-
Padus UNI M05/T25-540	G 2	2,50	10	3~400 V, 50 Hz	6084811	D	978,-
Padus UNI M05/T25-540/A	G 2	2,50	10	3~400 V, 50 Hz	6084812	D	1.334,-
Padus UNI M05/T25-540/A 2"1/2 KIT	G 2	2,50	10	3~400 V, 50 Hz	6084816	D	1.396,-
Padus UNI M05/T25-540 2"1/2 KIT	G 2	2,50	10	3~400 V, 50 Hz	6084815	D	1.028,-
Padus UNI M05B/M11-523/A	G 2	1,10	10	1~230 V, 50 Hz	6087664	Z	734,-
Padus UNI M05B/M15-523/A	G 2	1,50	10	1~230 V, 50 Hz	6087666	Z	738,-
Padus UNI M05B/T11-540	G 2	1,10	10	3~400 V, 50 Hz	6087665	Z	703,-
Padus UNI M05B/T15-540	G 2	1,50	10	3~400 V, 50 Hz	6087667	Z	707,-
Padus UNI M05B/T25-540	G 2	2,50	10	3~400 V, 50 Hz	6087669	Z	739,-

Charakteristika čerpadla

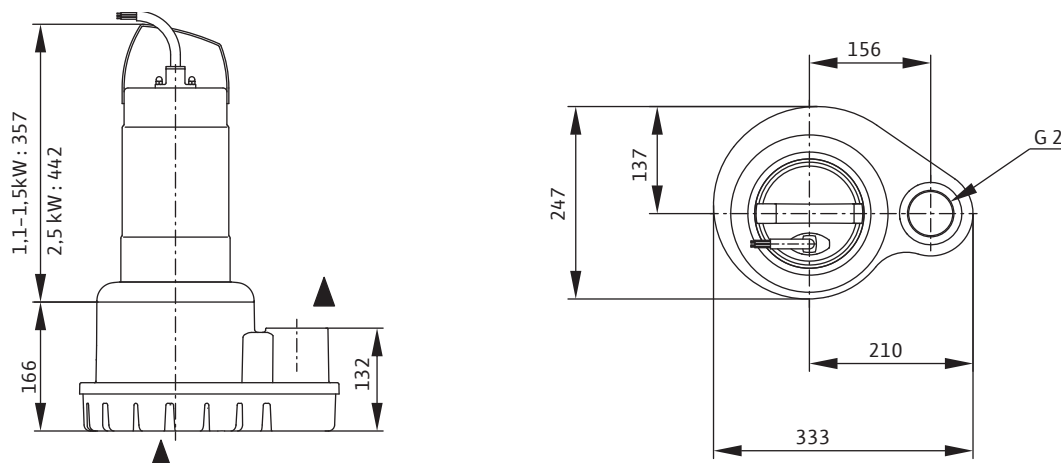
Wilo-Padus UNI M05 — 50 Hz — Počet pólů: 2



Uvedené stupně účinnosti odpovídají hydraulické účinnosti.

Rozměrový výkres

Wilo-Padus UNI M05



Parametry motoru				
Typy	Max. proudový vstup P <sub>1</sub>	Jmenovitý výkon motoru	Jmenovitý proud	Plovákový spínač
	P <sub>1</sub>	P <sub>2</sub>	I <sub>N</sub>	
		kW	A	
Padus UNI M05/M11-523/A	1,59	1,10	7,2	ano
Padus UNI M05/M11-523/P	1,59	1,10	7,2	žádný
Padus UNI M05/M11-523/VA	1,59	1,10	7,2	ano
Padus UNI M05/M15-523/A	2,10	1,50	9,3	ano
Padus UNI M05/M15-523/P	2,10	1,50	9,3	žádný
Padus UNI M05/M15-523/VA	2,10	1,50	9,3	ano
Padus UNI M05/T11-540	1,50	1,10	2,9	žádný
Padus UNI M05/T11-540/A	1,50	1,10	2,9	ano
Padus UNI M05/T15-540	2,10	1,50	3,6	žádný
Padus UNI M05/T15-540/A	2,10	1,50	3,6	ano
Padus UNI M05/T25-540	3,20	2,50	5,5	žádný
Padus UNI M05/T25-540/A	3,20	2,50	5,5	ano
Padus UNI M05/T25-540/A 2"1/2 KIT	3,20	2,50	5,5	ano
Padus UNI M05/T25-540 2"1/2 KIT	3,20	2,50	5,5	žádný
Padus UNI M05B/M11-523/A	1,60	1,10	7,2	ano
Padus UNI M05B/M15-523/A	2,10	1,50	9,3	ano
Padus UNI M05B/T11-540	1,50	1,10	2,9	žádný
Padus UNI M05B/T15-540	2,10	1,50	3,6	žádný
Padus UNI M05B/T25-540	3,20	2,50	5,5	žádný

Rozměry, hmotnosti				
Typy	Délka	Šířka	Výška	Hmotnost netto cca
		L	H	m
		mm		kg
Padus UNI M05/M11-523/A	333.0	247.0	523.0	19
Padus UNI M05/M11-523/P	333.0	247.0	523.0	19
Padus UNI M05/M11-523/VA	333.0	247.0	523.0	19
Padus UNI M05/M15-523/A	333.0	247.0	523.0	19
Padus UNI M05/M15-523/P	333.0	247.0	523.0	19
Padus UNI M05/M15-523/VA	333.0	247.0	523.0	19
Padus UNI M05/T11-540	333.0	247.0	523.0	19
Padus UNI M05/T11-540/A	333.0	247.0	523.0	22
Padus UNI M05/T15-540	333.0	247.0	523.0	19
Padus UNI M05/T15-540/A	333.0	247.0	523.0	22
Padus UNI M05/T25-540	333.0	247.0	608.0	24
Padus UNI M05/T25-540/A	333.0	247.0	608.0	26
Padus UNI M05/T25-540/A 2"1/2 KIT	333.0	247.0	608.0	26
Padus UNI M05/T25-540 2"1/2 KIT	333.0	247.0	608.0	24
Padus UNI M05B/M11-523/A	333.0	247.0	523.0	19
Padus UNI M05B/M15-523/A	333.0	247.0	523.0	19
Padus UNI M05B/T11-540	333.0	247.0	523.0	19
Padus UNI M05B/T15-540	333.0	247.0	523.0	19
Padus UNI M05B/T25-540	333.0	247.0	608.0	24

Cenová skupina : PG14

Mechanické příslušenství				
Typy	Popis	Č. výr..		EUR
<b>Hadicové hrdlo Ø 60 mm/G 2</b>	s vnějším závitem, z plastu, vč. hadicové sponky	4027334	Z	<b>21,-</b>
<b>Syntetická tlaková hadice 3 m, Ø 60 mm</b>	Vnitřní Ø 60 mm, PN 6, vč. hadicové sponky	2027644	Z	<b>167,-</b>
<b>Syntetická tlaková hadice 5 m, Ø 60 mm</b>	Vnitřní Ø 60 mm, PN 6, vč. hadicové sponky	2027645	Z	<b>202,-</b>
<b>Syntetická tlaková hadice 15 m, Ø 60 mm</b>	Vnitřní Ø 60 mm, PN 6, vč. hadicové sponky	2027646	Z	<b>608,-</b>
<b>Syntetická tlaková hadice 10 m, Ø 60 mm</b>	Vnitřní Ø 60 mm, PN 6, vč. hadicové sponky	2018106	Z	<b>461,-</b>
<b>Pevná spojka Storz C/G 2</b>	z hliníku, připojení Storz C, s vnějším závitem	2018102	Z	<b>19,-</b>
<b>Plastová spirálová hadice 5 m, se Storz C</b>	Vnitřní Ø 52 mm, včetně spojky, 4,5/13,5 bar	6022269	Z	<b>139,-</b>
<b>Plastová spirálová hadice 10 m, se Storz C</b>	Vnitřní Ø 52 mm, včetně spojky, 4,5/13,5 bar	6022270	Z	<b>568,-</b>
<b>Plastová spirálová hadice 20 m, se Storz C</b>	Vnitřní Ø 52 mm, včetně spojky, 4,5/13,5 bar	6022271	Z	<b>803,-</b>
<b>Sada zvedacího řetězu PCS-LU, nerezová ocel, 200 kg, 1 m</b>	Zvedací řetěz pro zvedání a spouštění čerpadel; vč. 1 závěsu.	6084895	Z	<b>42,-</b>
<b>Sada zvedacího řetězu PCS-LU, nerezová ocel, 200 kg, 3 m</b>	Zvedací řetěz pro zvedání a spouštění čerpadel; vč. 1 závěsu; s mezičlánky na každém metru pro odpojování.	6084894	Z	<b>95,-</b>
<b>Sada zvedacího řetězu PCS-LU, nerezová ocel, 200 kg, 6 m</b>	Zvedací řetěz pro zvedání a spouštění čerpadel; vč. 1 závěsu; s mezičlánky na každém metru pro odpojování.	6084893	Z	<b>130,-</b>