

## Select 4 online

Všechny informace na [www.wilo-select.com](http://www.wilo-select.com)

### Wilo-Padus PRO



#### Mobilní ponorné čerpadlo pro spolehlivé a trvalé odvodnění stavebních výkopů.

Wilo-Padus PRO je ideální ponorné motorové čerpadlo na splaškovou vodu k odvodnění stavebních výkopů. Robustní konstrukce, kombinace materiálů odolné proti oděrům, aktivní chlazení zejména v srkavém režimu, energeticky účinný motor IE 3 s aktivním chlazením a integrovaná ochranná funkce nebo pasivní chlazení zajišťují spolehlivý energeticky účinný nepřetržitý provoz v abrazivních médiích. Mobilní čerpadlo je flexibilně použitelné, lze jej snadno uvést do provozu a má všechny předpoklady pro digitalizaci, aby bylo možné optimálně plánovat budoucí údržbové zákroky.

#### Konstrukce

Ponorné čerpadlo na splaškovou vodu

#### Použití

Čerpání

- Splašková voda
- Užitková voda

#### Typový klíč

Příklad:	Wilo-Padus PRO M08L/T039-540/A
Padus	Ponorné motorové čerpadlo na splaškovou vodu s oběhovou hydraulikou
PRO	Konstrukční řada pro použití na staveništích
M	Otevřené vícekanálové oběžné kolo
08	Jmenovitá světlost přípojky výtlačku: G3
L	Nízkotlaké provedení
T	Provedení síťové přípojky:
	M = 1~
	T = 3~

#### Vaše výhody

- Vysoká spolehlivost v abrazivních médiích díky hydraulice a oběžnému kolu z duplexní chromové oceli s gumovým potahem
- Jednoduchá instalace díky nízké hmotnosti a flexibilní přípojce výtlačku (svisle/vodorovně)
- Aktivní chlazení pro spolehlivý nepřetržitý provoz
- Nepřetržitý provoz v srkavém režimu díky pasivnímu chlazení
- Snadná údržba díky rychlému přístupu k dílům podléhajícím opotřebení
- Sériově s technologií motorů IE3 s vysokou energetickou účinností
- Vysoká provozní spolehlivost díky integrované ochranné funkci

039	Hodnota/10 = výkon motoru P2 v kW
5	Kmitočet (5 = 50 Hz, 6 = 60 Hz)
40	Klíč pro dimenzované napětí
A	Elektrické přídavné vybavení: Bez dodatku = s volným koncem kabelu P = se zástrčkou A = s plovákovým spínačem a zástrčkou ochrany motoru

#### Vybavení/funkce

- Motor IE3
- Provedení A s plovákovým spínačem a zástrčkou ochrany motoru
- Chlazení obtékáním pláště

**Materiály**

- Skříň motoru: EN-AC-ALSi10Mg
- Chladicí plášť: 1.4404
- Skříň čerpadla: EN-AC-ALSi10Mg + NBR-70
- Oběžné kolo: 1.4470
- Sací koš: 1.4404
- Hřídel: 1.4404
- Utěsnění:
  - Na straně motoru: SiC/SiC
  - Na straně média: SiC/SiC
- Statická těsnění: NBR

**Popis/konstrukce**

Ponorné motorové čerpadlo na splaškovou vodu jako zaplavitelný blokový agregát pro mobilní instalaci do suchého i mokrého prostředí.

**Hydraulika**

Odbočka na výtlačku je provedena jako svislý závitový spoj se spojkou Storz. V případě potřeby lze odbočku na výtlačku nastavit do vodorovné polohy. Jako oběžná kola se používají polootevřená vícekanálová oběžná kola. Přítok je vybaven sacím košem. Díky němu se z média odfiltrávají hrubé částice před sacím hrdlem.

**Motor**

Jako motory se používají motory IE3 v provedení na střídavý a trojfázový proud. Motory jsou vybaveny termickou kontrolou motoru. Chlazení je řešeno jako chlazení obtékáním pláště. Nepřetržitý provoz je možný ve vynořeném a ponořeném stavu, jakož i v srkavém režimu.

Na ochranu motoru před vniknutím média je k dispozici utěsněná komora. Použité plnicí médium je potenciálně biologicky odbouratelné a nezávadné pro životní prostředí.

Přívodní kabel je odpojitelý, délka kabelu činí 23 m a kabel má volné konce. Provedení A je navíc vybaveno přídatným plovákovým spínačem.

**Utěsnění**

Utěsnění na straně média a na straně motoru je zajištěno dvěma mechanickými ucpávkami nezávislými na směru otáčení.


**Obsah dodávky**


- Čerpadlo s volným koncem kabelu
- Čerpadlo s plovákovým spínačem a zástrčkou ochrany motoru (provedení A)
- Výtlačné hrdlo s pevnou spojkou Storz
- Návod k montáži a obsluze

Technické údaje (konstrukční řada)	
Volný průchod oběžným kolem hydrauliky	10 mm
Max. ponor	20 m
Jmenovitá otáčky $n$	2857 Ot/min
Max. četnost spínání $t$	20.0 1/h
Délka přívodního kabelu	23 m
Provozní režim (ponořený)	S1
Provozní režim (vynořený)	S1

Technické údaje (konstrukční řada)	
Přípojka trubky na výtlačku $D_{Nd}$	Storz B
Třída krytí	IP68
Izolační třída	H
teplota média $T$	3.0...40.0 °C
Max. teplota média, krátkodobě do 3 min. $T$	60.0 °C
Druh protiexplozní ochrany	žádný

Cenová skupina : PG8

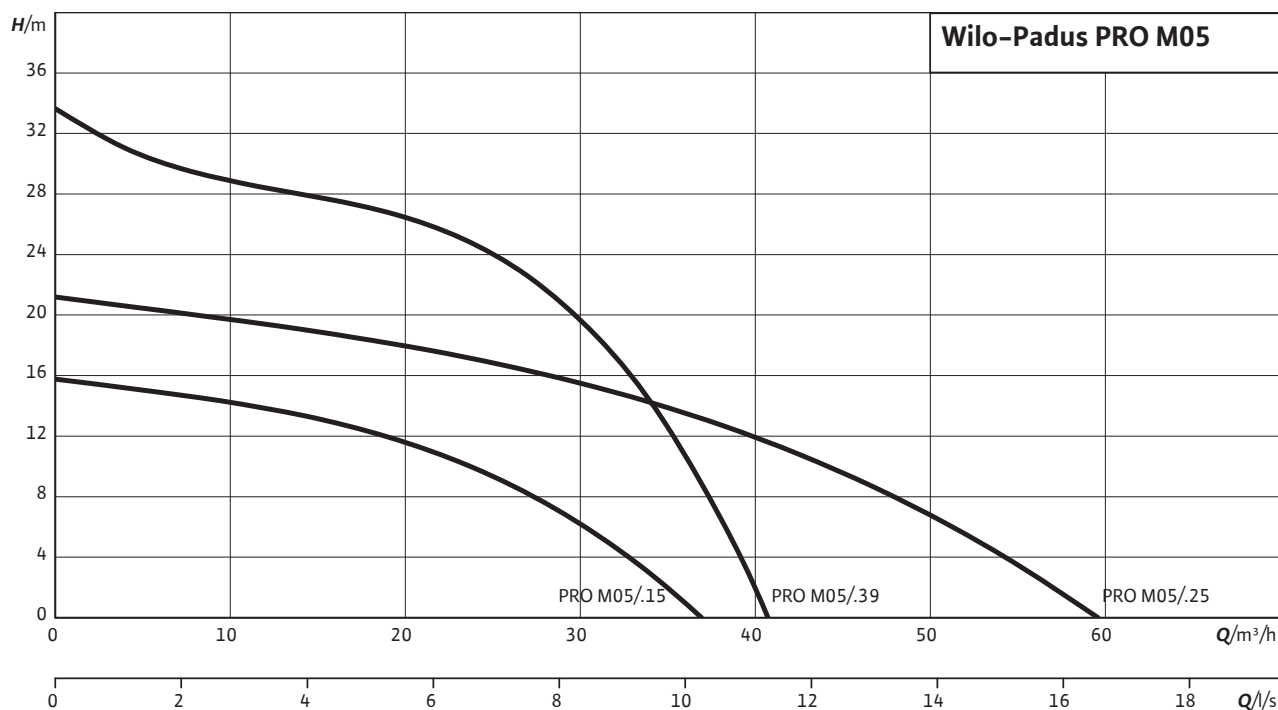
Informace k objednávce							
Typy	Výtlačné hrdlo	Jmenovitý výkon motoru	Délka přívodního kabelu	Síťová přípojka	Č. výr..		
		$P_2$ kW	$D$ m				EUR
Padus PRO M05/ T015-540	Storz C	1,50	23	3~400 V, 50 Hz	6087512	 D	1.647,-
Padus PRO M05/ T015-540/A	Storz C	1,50	23	3~400 V, 50 Hz	6087513	D	2.140,-
Padus PRO M05/ T025-540	Storz C	2,50	23	3~400 V, 50 Hz	6087515	D	1.878,-
Padus PRO M05/ T025-540/A	Storz C	2,50	23	3~400 V, 50 Hz	6087516	D	2.378,-
Padus PRO M05/ T039-540	Storz C	3,90	23	3~400 V, 50 Hz	6087933	D	2.416,-
Padus PRO M05/ T039-540/A	Storz C	3,90	23	3~400 V, 50 Hz	6087934	D	2.922,-

Změny cen a dodacích termínů vyhrazeny – všechny ceny jsou bez DPH. Platí naše Všeobecné obchodní podmínky pro prodej zboží a služeb vydané 1.3.2020 – <https://wilo.com/cz/cs/legal.html>  
 = připravenost k dodávce, S = skladem ve WILO CS, Z = skladem v DE, D = individuální potvrzení termínu dodání, A = individuální potvrzení termínu dodání, € = ceny na vyžádání

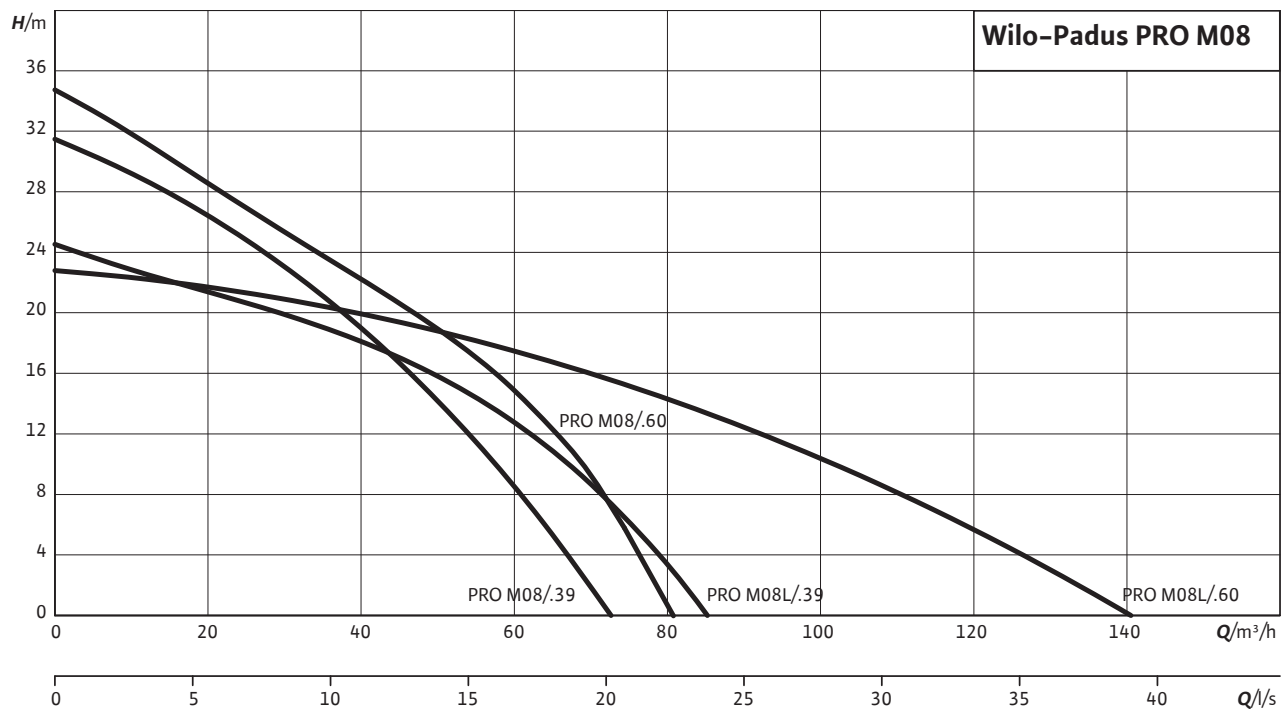
Cenová skupina : PG8

Informace k objednávce							
Typ	Výtlačné hrdlo	Jmenovitý výkon motoru	Délka přívodního kabelu	Síťová přípojka	Č. výr..		
		$P_2$ kW	$D$ m				EUR
Padus PRO M08/ T039-540	Storz B	3,90	23	3~400 V, 50 Hz	6083436	D	2.685,-
Padus PRO M08/ T039-540/A	Storz B	3,90	23	3~400 V, 50 Hz	6083437	D	3.191,-
Padus PRO M08/ T060-540	Storz B	6,00	23	3~400 V, 50 Hz	6083438	D	3.416,-
Padus PRO M08/ T060-540/A	Storz B	6,00	23	3~400 V, 50 Hz	6083439	D	3.938,-
Padus PRO M08L/ T039-540	Storz B	3,90	23	3~400 V, 50 Hz	6083440	D	2.685,-
Padus PRO M08L/ T039-540/A	Storz B	3,90	23	3~400 V, 50 Hz	6083441	D	3.191,-
Padus PRO M08L/ T060-540	Storz B	6,00	23	3~400 V, 50 Hz	6084030	D	3.416,-
Padus PRO M08L/ T060-540/A	Storz B	6,00	23	3~400 V, 50 Hz	6084031	D	3.939,-

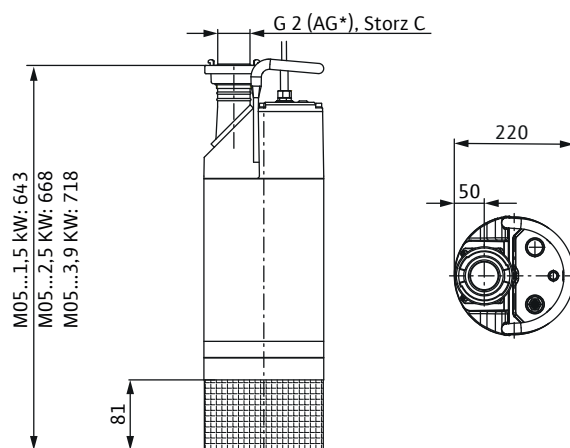
Charakteristika čerpadla



Charakteristika čerpadla



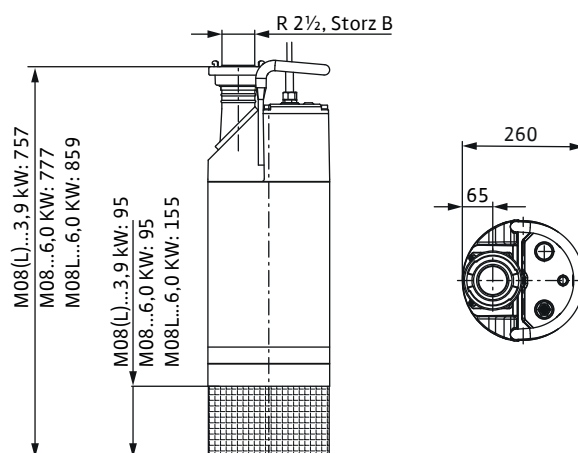
Rozměrový výkres



Změny cen a dodacích termínů vyhrazeny – všechny ceny jsou bez DPH. Platí naše Všeobecné obchodní podmínky pro prodej zboží a služeb vydané 1.3.2020 - <https://wilo.com/cz/cs/legal.html>  
 ☞ = připravenost k dodávce, S = skladem ve WILO CS, Z = skladem v DE, D = individuální potvrzení termínu dodání, A = individuální potvrzení termínu dodání, € = ceny na vyžádání

Rozměrový výkres

Padus PRO M08



Parametry motoru

Typy	Max. proudový vstup P1	Jmenovitý výkon motoru	Jmenovitý proud	Plovákový spínač
	P1	P <sub>2</sub>	I <sub>N</sub>	
		kW	A	
Padus PRO M05/T015-540	1,81	1,50	3,15	žádný
Padus PRO M05/T015-540/A	1,81	1,50	3,15	ano
Padus PRO M05/T025-540	3,05	2,50	5,1	žádný
Padus PRO M05/T025-540/A	3,05	2,50	5,1	ano
Padus PRO M05/T039-540	4,60	3,90	7,8	žádný
Padus PRO M05/T039-540/A	4,60	3,90	7,8	ano
Padus PRO M08/T039-540	4,60	3,90	7,8	žádný
Padus PRO M08/T039-540/A	4,60	3,90	7,8	ano
Padus PRO M08/T060-540	6,90	6,00	11,6	žádný
Padus PRO M08/T060-540/A	6,90	6,00	11,6	ano
Padus PRO M08L/T039-540	4,60	3,90	7,8	žádný
Padus PRO M08L/T039-540/A	4,60	3,90	7,8	ano
Padus PRO M08L/T060-540	6,90	6,00	11,6	žádný
Padus PRO M08L/T060-540/A	6,90	6,00	11,6	ano

Změny cen a dodacích termínů vyhrazeny – všechny ceny jsou bez DPH. Platí naše Všeobecné obchodní podmínky pro prodej zboží a služeb vydané 1.3.2020 - <https://wilo.com/cz/cs/legal.html>

☞ = připravenost k dodávce, S = skladem ve WILO CS, Z = skladem v DE, D = individuální potvrzení termínu dodání, A = individuální potvrzení termínu dodání, € = ceny na vyžádání

Rozměry, hmotnosti				
Typy	Délka	Šířka	Výška	Hmotnost netto cca
		L	H	m
		mm		kg
Padus PRO M05/T015-540	653.0	220.0	220.0	32
Padus PRO M05/T015-540/A	653.0	220.0	220.0	32
Padus PRO M05/T025-540	673.0	220.0	220.0	35
Padus PRO M05/T025-540/A	673.0	220.0	220.0	35
Padus PRO M05/T039-540	714.0	220.0	220.0	39
Padus PRO M05/T039-540/A	714.0	220.0	220.0	39
Padus PRO M08/T039-540	757.0	260.0	260.0	53
Padus PRO M08/T039-540/A	757.0	260.0	260.0	53
Padus PRO M08/T060-540	777.0	260.0	260.0	69
Padus PRO M08/T060-540/A	777.0	260.0	260.0	69
Padus PRO M08L/T039-540	757.0	260.0	260.0	53
Padus PRO M08L/T039-540/A	757.0	260.0	260.0	53
Padus PRO M08L/T060-540	837.0	260.0	260.0	69
Padus PRO M08L/T060-540/A	837.0	260.0	260.0	69

Cenová skupina : PG14

Mechanické příslušenství				
Typy	Popis	Č. výr.		EUR
				
Spojkový klíč pro Storz A, B a C	pro Storz A, B a C	6022280	Z	30,-
Tlaková hadice s opletem ze syntetického vlákna 5 m, se Storz B	Vnitřní Ø 75 mm, včetně spojky, 12/40 bar	6003052	Z	100,-
Tlaková hadice s opletem ze syntetického vlákna 10 m, se Storz B	Vnitřní Ø 75 mm, včetně spojky, 12/40 bar	6003051	Z	140,-
Tlaková hadice s opletem ze syntetického vlákna 20 m, se Storz B	Vnitřní Ø 75 mm, včetně spojky, 12/40 bar	6003050	Z	203,-
Plastová spirálová hadice 5 m, se Storz B	Vnitřní Ø 75 mm, včetně spojky, 3,5/10,5 bar	6022272	Z	157,-
Plastová spirálová hadice 10 m, se Storz B	Vnitřní Ø 75 mm, včetně spojky, 3,5/10,5 bar	6035187	Z	231,-
Plastová spirálová hadice 20 m, se Storz B	Vnitřní Ø 75 mm, včetně spojky, 3,5/10,5 bar	6022274	Z	367,-
Sada zvedacího řetězu PCS-LU, nerezová ocel, 200 kg, 1 m	Zvedací řetěz pro zvedání a spouštění čerpadel; vč. 1 závěsu.	6084895	Z	42,-
Sada zvedacího řetězu PCS-LU, nerezová ocel, 200 kg, 3 m	Zvedací řetěz pro zvedání a spouštění čerpadel; vč. 1 závěsu; s mezičlánky na každém metru pro odpojování.	6084894	Z	95,-
Sada zvedacího řetězu PCS-LU, nerezová ocel, 200 kg, 6 m	Zvedací řetěz pro zvedání a spouštění čerpadel; vč. 1 závěsu; s mezičlánky na každém metru pro odpojování.	6084893	Z	130,-