

Select 4 online

Všechny informace na www.wilo-select.com

Wilo-EMU KS



Konstrukce

Ponorné čerpadlo na splaškovou vodu

Použití

Čerpání

- Splašková voda
- Užitková voda

Typový klíč

- Např.: Wilo-EMU KS 15x
- KS Ponorné čerpadlo na splaškovou vodu
- 15 Konstrukční velikost
- x Provedení
- E: Jednofázový motor na střídavý proud
 - ES: Motor na střídavý proud s plovákovým spínačem
 - D: Trojfázový motor
 - DS: Trojfázový motor s plovákovým spínačem
 - DMS: Trojfázový motor s plovákovým spínačem a skříňový rozvaděč s jističem motoru
 - E0: Motor na střídavý proud s volným koncem kabelu
 - DO: Trojfázový motor s volným koncem kabelu
 - GG: skříň motoru z šedé litiny
 - Ceram: agregát s keramickým potahem
 - Ex: se schválením pro výbušné prostředí
 - Z: centrické výtlačné hrdlo
 - H: vysokotlaké oběžné kolo
 - M: středotlaké oběžné kolo
 - N: nízkotlaké oběžné kolo

Vaše výhody

- Dlouhá životnost díky robustní konstrukci
- Vysoká provozní spolehlivost díky nepřetržitému provozu, i v srkavém režimu
- Jednoduchá manipulace díky přívodnímu kabelu se zástrčkou
- Jednoduché ovládání díky namontovanému plovákovému spínači (provedení S)

- Provedení S s namontovaným plovákovým spínačem
- Olejem chlazený motor (do konstrukční velikosti 20)
- Chlazení obtékáním pláště (od konstrukční velikosti 24)

Materiály

- Skříň motoru: Al nebo EN-GJL 250 (podle typu a provedení)
- Skříň čerpadla: EN-GJL 250
- Oběžné kolo: EN-GJL 250
- Hřídel: 1.4021
- Utěsnění:
 - Na straně motoru: C/Cr nebo C/keramika
 - Na straně média: SiC/SiC
- Statická těsnění: FPM

Popis/konstrukce

Ponorné motorové čerpadlo na splaškovou vodu jako zaplavitelný blokový agregát pro mobilní instalaci do suchého i mokrého prostředí.

Vybavení/funkce

- Připojovací kabel se zástrčkou

Hydraulika

Odbočka na výtlačku je provedena jako svislý závitový spoj se spojkou Storz. Jako oběžná kola se používají otevřená kanálová oběžná kola.

Motor

Do konstrukční velikosti 20 se používají samochladicí motory v provedení na střídavý nebo na trojfázový proud. Samochladicí motory jsou plněné olejem. Od konstrukční velikosti 24 se používají povrchově chlazené motory v provedení na trojfázový proud s termickou kontrolou motoru a chlazením obtékáním pláště.

Agregáty Ex KS ... Agregáty Ex jsou vybaveny povrchově chlazeným motorem bez chlazení obtékáním pláště.

Všechny typy lze nasazovat ponořené a vynořené v nepřetržitém provozu. Tím je umožněn srpkový režim.

Na ochranu motoru před vniknutím média je k dispozici utěsněná komora. Použité plnicí médium je potenciálně biologicky odbouratelné a nezávadné pro životní prostředí.

Do konstrukční velikosti 20 je přívodní kabel odpojitelný a délka kabelu činí 10 m. Od konstrukční velikosti 24 je přívodní kabel pevně připojený a délka kabelu činí 20 m. Přívodní kabel je vždy vybaven zástrčkou. Provedení S je navíc vybaveno přídatným plovákovým spínačem. Provedení DMS je vybaveno spínacím přístrojem s integrovanou ochranou motoru.

Utěsnění

Utěsnění na straně média a na straně motoru je zajištěno dvěma mechanickými ucpávkami nezávislými na směru otáčení.

Obsah dodávky


- Čerpadlo s přívodním kabelem a zástrčkou
- Provedení S navíc s plovákovým spínačem
- Výtlačné hrdlo s pevnou spojkou Storz
- Návod k montáži a obsluze


Pokyn

Na vyžádání lze dodat varianty v šedé litině, s nástříkem Ceram nebo se schválením pro výbušné prostředí.

Technické údaje (konstrukční řada)	
Volný průchod oběžným kolem hydrauliky	9 mm
Max. ponor	12,5 m
Jmenovité otáčky <i>n</i>	2900 Ot/min
Max. četnost spínání <i>t</i>	15.0 1/h
Délka přívodního kabelu	10 m
Provozní režim (ponořený)	S1

Technické údaje (konstrukční řada)	
Provozní režim (vynořený)	S2-30 min.
Přípojka trubky na výtlačku <i>DNd</i>	Storz C
Třída krytí	IP68
Izolační třída	H
teplota média <i>T</i>	3.0...40.0 °C
Druh protiexplozní ochrany	ATEX

Informace k objednávce							
Typ	Výtláčné hrdlo	Jmenovitý výkon motoru	Síťová přípojka	Protiexplozní ochrana	Č. výr..		
		P_2 kW		ATEX			EUR
EMU KS 5Ex D0	Storz C	0,75	3~400 V, 50 Hz	yes	6030969	Z	1.306,-
EMU KS 5Ex DMS-Ex	Storz C	0,75	3~400 V, 50 Hz	yes	-	A	☺
EMU KS 6Ex D0	Storz C	0,75	3~400 V, 50 Hz	yes	-	A	☺
EMU KS 6Ex DMS-Ex	Storz C	0,75	3~400 V, 50 Hz	yes	-	A	☺
EMU KS 8D	Storz C	0,75	3~400 V, 50 Hz	no	6019736	Z	926,-
EMU KS 8D GG	Storz C	0,75	3~400 V, 50 Hz	no	-	A	☺
EMU KS 8DS	Storz C	0,75	3~400 V, 50 Hz	no	6019739	Z	1.157,-
EMU KS 8DS GG	Storz C	0,75	3~400 V, 50 Hz	no	-	A	☺
EMU KS 8E	Storz C	0,75	1~230 V, 50 Hz	no	6019740	Z	897,-
EMU KS 8E GG	Storz C	0,75	1~230 V, 50 Hz	no	-	A	☺
EMU KS 8ES	Storz C	0,75	1~230 V, 50 Hz	no	6019741	Z	960,-
EMU KS 8ES GG	Storz C	0,75	1~230 V, 50 Hz	no	-	A	☺
EMU KS 9D	Storz C	0,75	3~400 V, 50 Hz	no	6019743	Z	952,-
EMU KS 9D GG	Storz C	0,75	3~400 V, 50 Hz	no	-	A	☺
EMU KS 9DS	Storz C	0,75	3~400 V, 50 Hz	no	-	A	☺
EMU KS 9DS GG	Storz C	0,75	3~400 V, 50 Hz	no	-	A	☺
EMU KS 9E	Storz C	0,75	1~230 V, 50 Hz	no	6019745	Z	924,-
EMU KS 9E GG	Storz C	0,75	1~230 V, 50 Hz	no	-	A	☺
EMU KS 9ES	Storz C	0,75	1~230 V, 50 Hz	no	6020835	Z	986,-
EMU KS 9ES GG	Storz C	0,75	1~230 V, 50 Hz	no	-	A	☺
EMU KS 12D GG	Storz C	1,30	3~400 V, 50 Hz	no	6042087	Z	804,-
EMU KS 12DS GG	Storz C	1,30	3~400 V, 50 Hz	no	6042089	Z	1.034,-
EMU KS 12E GG	Storz C	1,30	1~230 V, 50 Hz	no	6042086	Z	970,-
EMU KS 12ES GG	Storz C	1,30	1~230 V, 50 Hz	no	6042088	Z	849,-
EMU KS 14D	Storz C	0,75	3~400 V, 50 Hz	no	6019447	Z	1.010,-
EMU KS 14D GG	Storz C	0,75	3~400 V, 50 Hz	no	-	A	☺
EMU KS 14DS	Storz C	0,75	3~400 V, 50 Hz	no	-	A	☺
EMU KS 14DS GG	Storz C	0,75	3~400 V, 50 Hz	no	-	A	☺
EMU KS 14E	Storz C	0,75	1~230 V, 50 Hz	no	6019448	Z	981,-
EMU KS 14E GG	Storz C	0,75	1~230 V, 50 Hz	no	-	A	☺
EMU KS 14ES	Storz C	0,75	1~230 V, 50 Hz	no	6019449	Z	1.044,-
EMU KS 14ES GG	Storz C	0,75	1~230 V, 50 Hz	no	-	A	☺
EMU KS 15D	Storz C	1,30	3~400 V, 50 Hz	no	6019450	Z	1.023,-
EMU KS 15D GG	Storz C	1,30	3~400 V, 50 Hz	no	-	A	☺
EMU KS 15DS	Storz C	1,30	3~400 V, 50 Hz	no	6019784	Z	1.254,-
EMU KS 15DS GG	Storz C	1,30	3~400 V, 50 Hz	no	-	A	☺
EMU KS 15E	Storz C	1,30	1~230 V, 50 Hz	no	6019785	Z	992,-
EMU KS 15E GG	Storz C	1,30	1~230 V, 50 Hz	no	-	A	☺
EMU KS 15ES	Storz C	1,30	1~230 V, 50 Hz	no	6001201	Z	1.062,-
EMU KS 15ES GG	Storz C	1,30	1~230 V, 50 Hz	no	-	A	☺
EMU KS 16Ex D0	Storz C	2,00	3~400 V, 50 Hz	yes	-	A	☺
EMU KS 16Ex DMS-Ex	Storz C	2,00	3~400 V, 50 Hz	yes	-	A	☺
EMU KS 20D GG	Storz B	2,20	3~400 V, 50 Hz	no	6042090	Z	1.762,-
EMU KS 20DS GG	Storz B	2,20	3~400 V, 50 Hz	no	6042091	Z	2.001,-

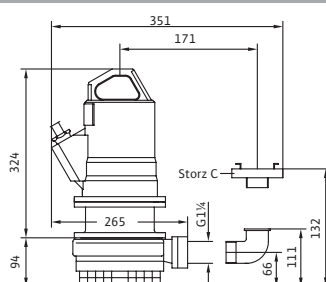
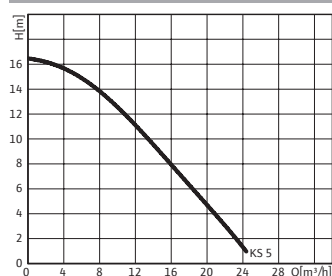
Změny cen a dodacích termínů vyhrazeny – všechny ceny jsou bez DPH. Platí naše Všeobecné obchodní podmínky pro prodej zboží a služeb vydané 1.3.2020 - <https://wilo.com/cz/cs/legal.html>
 = připravenost k dodávce, S = skladem ve WILO CS, Z = skladem v DE, D = individuální potvrzení termínu dodání, A = individuální potvrzení termínu dodání, ☺ = ceny na vyžádání

Cenová skupina : PG8

Informace k objednávce

Typ	Výtláčné hrdlo	Jmenovitý výkon motoru	Síťová přípojka	Protiexplozní ochrana	Č. výr..	Cena	
						EUR	EUR
EMU KS 24D	Storz B	2,40	-	no	6001204	Z	1.667,-
EMU KS 24DS	Storz B	2,40	-	no	6023360	Z	1.922,-
EMU KS 37ZH D	Storz A	3,85	3~400 V, 50 Hz	no	6019730	Z	3.163,-
EMU KS 37ZH DS	Storz A	3,85	3~400 V, 50 Hz	no	-	A	☞
EMU KS 37ZM D	Storz A	3,85	3~400 V, 50 Hz	no	6019731	Z	3.138,-
EMU KS 37ZM DS	Storz A	3,85	3~400 V, 50 Hz	no	-	A	☞
EMU KS 37ZN D	Storz A	3,85	3~400 V, 50 Hz	no	6019732	Z	3.137,-
EMU KS 37ZN DS	Storz A	3,85	3~400 V, 50 Hz	no	-	A	☞
EMU KS 70ZH D	Storz A	7,50	3~400 V, 50 Hz	no	6021370	Z	3.460,-
EMU KS 70ZH DS	Storz A	7,50	3~400 V, 50 Hz	no	-	A	☞
EMU KS 70ZM D	Storz A	7,50	3~400 V, 50 Hz	no	6021343	Z	3.439,-
EMU KS 70ZM DS	Storz A	7,50	3~400 V, 50 Hz	no	-	A	☞
EMU KS 70ZN D	Storz A	7,50	3~400 V, 50 Hz	no	6021369	Z	3.432,-
EMU KS 70ZN DS	Storz A	7,50	3~400 V, 50 Hz	no	-	A	☞

Technické údaje (typ)



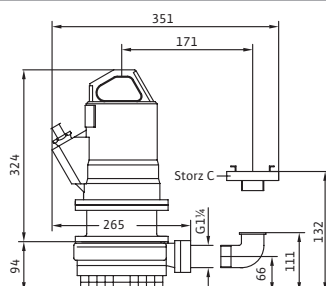
EMU KS

Jmenovitý výkon motoru P_2
Jmenovitý proud I_N
Délka přívodního kabelu
Plovákový spínač
Volný průchod oběžným kolem hydrauliky
Ochrana motoru
Provozní režim (vynořený)

KS 5Ex D0

0,75 kW
1,8 A
10 m
žádný
9 mm
Dvojkov
S2-30 min.

Technické údaje (typ)



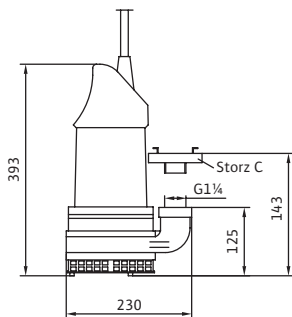
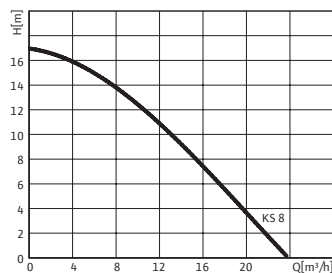
EMU KS

Jmenovitý výkon motoru P_2
Jmenovitý proud I_N
Délka přívodního kabelu
Plovákový spínač
Volný průchod oběžným kolem hydrauliky
Ochrana motoru
Provozní režim (vynořený)

KS 6Ex D0

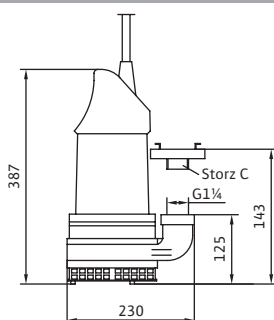
0,75 kW
1,8 A
10 m
žádný
5 mm
Dvojkov
S2-30 min.

Technické údaje (typ)



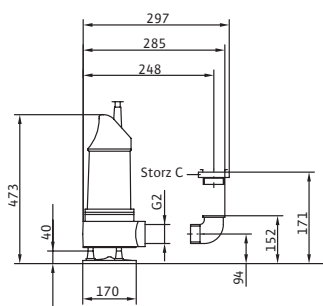
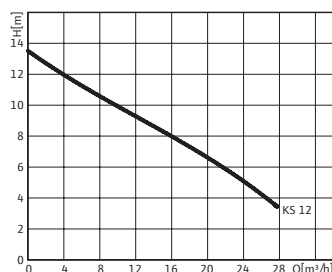
EMU KS	KS 8D	KS 8E
Jmenovitý výkon motoru P_2	0,75 kW	0,75 kW
Jmenovitý proud I_N	1,9 A	5,7 A
Délka přívodního kabelu	10 m	10 m
Plovákový spínač	žádný	žádný
Volný průchod oběžným kolem hydrauliky	9 mm	9 mm
Ochrana motoru	žádný	žádný
Provozní režim (vynořeny)	S1	S1

Technické údaje (typ)



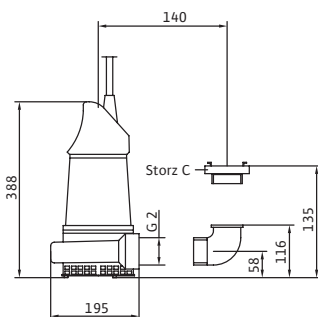
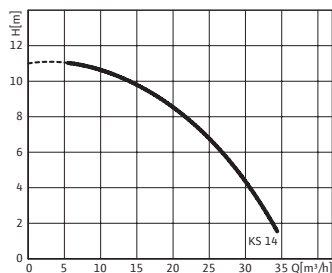
EMU KS	KS 9D	KS 9E
Jmenovitý výkon motoru P_2	0,75 kW	0,75 kW
Jmenovitý proud I_N	1,9 A	5,7 A
Délka přívodního kabelu	10 m	10 m
Plovákový spínač	žádný	žádný
Volný průchod oběžným kolem hydrauliky	5 mm	5 mm
Ochrana motoru	žádný	žádný
Provozní režim (vynořeny)	S1	S1

Technické údaje (typ)



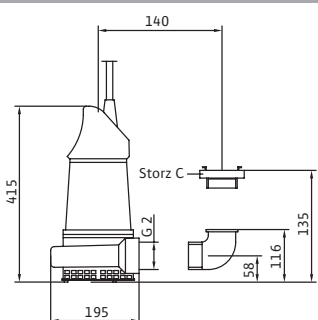
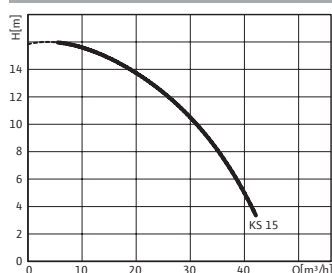
EMU KS	KS 12E GG	KS 12D GG
Jmenovitý výkon motoru P_2	1,30 kW	1,30 kW
Jmenovitý proud I_N	9,4 A	3,15 A
Délka přívodního kabelu	10 m	10 m
Plovákový spínač	žádný	žádný
Volný průchod oběžným kolem hydrauliky	40 mm	40 mm
Ochrana motoru	žádný	žádný
Provozní režim (vynořeny)	S1	S1

Technické údaje (typ)



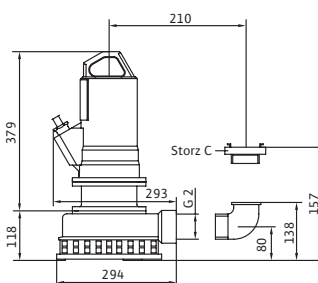
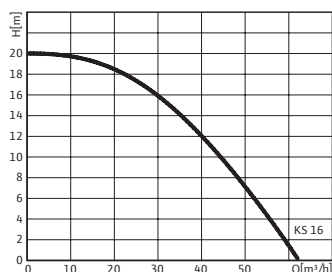
EMU KS	KS 14D	KS 14E
Jmenovitý výkon motoru P_2	0,75 kW	0,75 kW
Jmenovitý proud I_N	1,9 A	5,7 A
Délka přívodního kabelu	10 m	10 m
Plovákový spínač	žádný	žádný
Volný průchod oběžným kolem hydrauliky	10 mm	10 mm
Ochrana motoru	žádný	žádný
Provozní režim (vynořený)	S1	S1

Technické údaje (typ)



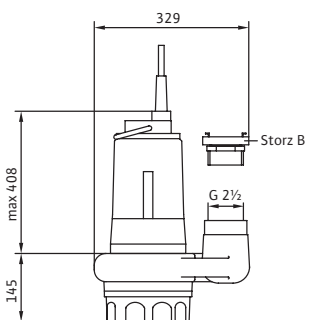
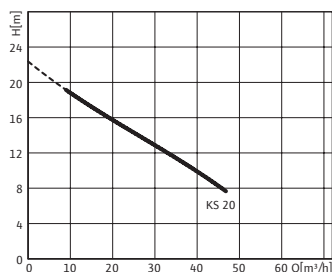
EMU KS	KS 15ES	KS 15D
Jmenovitý výkon motoru P_2	1,30 kW	1,30 kW
Jmenovitý proud I_N	9,4 A	3,15 A
Délka přívodního kabelu	10 m	10 m
Plovákový spínač	ano	žádný
Volný průchod oběžným kolem hydrauliky	10 mm	10 mm
Ochrana motoru	žádný	žádný
Provozní režim (vynořený)	S1	S1

Technické údaje (typ)



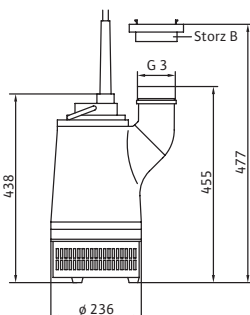
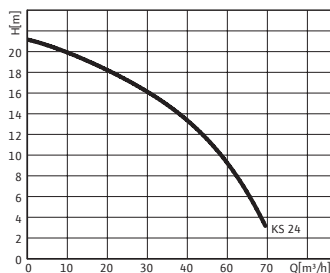
EMU KS	KS 16Ex D0
Jmenovitý výkon motoru P_2	2,00 kW
Jmenovitý proud I_N	4,45 A
Délka přívodního kabelu	10 m
Plovákový spínač	žádný
Volný průchod oběžným kolem hydrauliky	12 mm
Ochrana motoru	Dvojkov
Provozní režim (vynořený)	S2-15 min.

Technické údaje (typ)



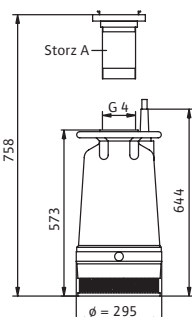
EMU KS	KS 20D GG
Jmenovitý výkon motoru P_2	2,20 kW
Jmenovitý proud I_N	4,65 A
Délka přívodního kabelu	10 m
Plovákový spínač	žádný
Volný průchod oběžným kolem hydrauliky	45 mm
Ochrana motoru	žádný
Provozní režim (vynořený)	S1

Technické údaje (typ)



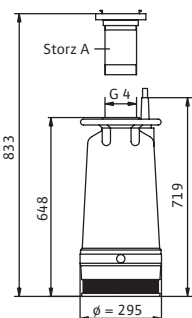
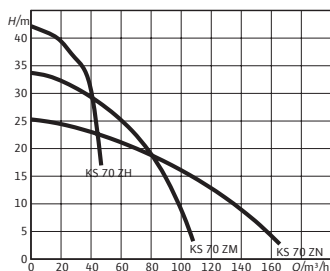
EMU KS	KS 24D
Jmenovitý výkon motoru P_2	2,40 kW
Jmenovitý proud I_N	4,65 A
Délka přívodního kabelu	20 m
Plovákový spínač	žádný
Volný průchod oběžným kolem hydrauliky	5 mm
Ochrana motoru	žádný
Provozní režim (vynořený)	S1

Technické údaje (typ)



EMU KS	KS 37ZH D
Jmenovitý výkon motoru P_2	3,85 kW
Jmenovitý proud I_N	8,4 A
Délka přívodního kabelu	20 m
Plovákový spínač	žádný
Volný průchod oběžným kolem hydrauliky	6 mm
Ochrana motoru	žádný
Provozní režim (vynořený)	S1

Technické údaje (typ)



EMU KS	KS 70ZM D
Jmenovitý výkon motoru P_2	7,50 kW
Jmenovitý proud I_N	15,6 A
Délka přívodního kabelu	20 m
Plovákový spínač	žádný
Volný průchod oběžným kolem hydrauliky	6 mm
Ochrana motoru	žádný
Provozní režim (vynořený)	S1

Cenová skupina : PG14

Mechanické příslušenství

Typy	Popis	Č. výr..		EUR
Spojkový klíč pro Storz A, B a C	pro Storz A, B a C	6022280	Z	30,-
Odčerpání zbytkové vody KS 8/KS 9	Odsávání do 10 mm, dodatečné měření hladiny není možné	6032495	Z	48,-
Rozšíření sacího koše KS 8/KS 9	k filtrování hrubých nečistot	6032496	Z	117,-
Rozšíření sacího koše KS 14/KS 15	k filtrování hrubých nečistot	6032616	Z	132,-
Tlaková hadice s opletem ze syntetického vlákna 5 m, se Storz C	Vnitřní \varnothing 52 mm, včetně spojky, 12/40 bar	6003651	Z	61,-
Tlaková hadice s opletem ze syntetického vlákna 10 m, se Storz C	Vnitřní \varnothing 52 mm, včetně spojky, 12/40 bar	6003650	Z	82,-

Cenová skupina : PG14

Mechanické příslušenství				
Typy	Popis	Č. výr..		EUR
Tlaková hadice s opletem ze syntetického vlákna 20 m, se Storz C	Vnitřní Ø 52 mm, včetně spojky, 12/40 bar	6003649	Z	145,-
Tlaková hadice s opletem ze syntetického vlákna 5 m, se Storz B	Vnitřní Ø 75 mm, včetně spojky, 12/40 bar	6003052	Z	100,-
Tlaková hadice s opletem ze syntetického vlákna 10 m, se Storz B	Vnitřní Ø 75 mm, včetně spojky, 12/40 bar	6003051	Z	140,-
Tlaková hadice s opletem ze syntetického vlákna 20 m, se Storz B	Vnitřní Ø 75 mm, včetně spojky, 12/40 bar	6003050	Z	203,-
Tlaková hadice s opletem ze syntetického vlákna 20 m, se Storz A	Vnitřní Ø 102 mm, včetně spojky, 8/20 bar	6022393	Z	393,-
Tlaková hadice s opletem ze syntetického vlákna 10 m, se Storz A	Vnitřní Ø 102 mm, včetně spojky, 8/20 bar	6022392	Z	294,-
Tlaková hadice s opletem ze syntetického vlákna 5 m, se Storz A	Vnitřní Ø 102 mm, včetně spojky, 8/20 bar	6022391	Z	224,-
Plastová spirálová hadice 5 m, se Storz C	Vnitřní Ø 52 mm, včetně spojky, 4,5/13,5 bar	6022269	Z	139,-
Plastová spirálová hadice 10 m, se Storz C	Vnitřní Ø 52 mm, včetně spojky, 4,5/13,5 bar	6022270	Z	568,-
Plastová spirálová hadice 20 m, se Storz C	Vnitřní Ø 52 mm, včetně spojky, 4,5/13,5 bar	6022271	Z	803,-
Plastová spirálová hadice 5 m, se Storz B	Vnitřní Ø 75 mm, včetně spojky, 3,5/10,5 bar	6022272	Z	157,-
Plastová spirálová hadice 10 m, se Storz B	Vnitřní Ø 75 mm, včetně spojky, 3,5/10,5 bar	6035187	Z	231,-
Plastová spirálová hadice 20 m, se Storz B	Vnitřní Ø 75 mm, včetně spojky, 3,5/10,5 bar	6022274	Z	367,-
Plastová spirálová hadice 5 m, se Storz A	Vnitřní Ø 102 mm, včetně spojky, 3/9 bar	6022275	Z	387,-
Plastová spirálová hadice 10 m, se Storz A	Vnitřní Ø 102 mm, včetně spojky, 3/9 bar	6022276	Z	499,-
Plastová spirálová hadice 20 m, se Storz A	Vnitřní Ø 102 mm, včetně spojky, 3/9 bar	6022277	Z	827,-

Cenová skupina : PG14

Elektrické příslušenství - měření hladiny pomocí plovákového spínače				
Typy	Popis	Č. výr..		EUR
MS-L-1x4kW-DOL	Mikroprocesorem řízený spínací přístroj pro řízení v závislosti na hladině jednoho ponorného čerpadla s plovákovým spínačem.	2539741	Z	315,-
MS-L-2x4kW-DOL	Mikroprocesorem řízený spínací přístroj pro řízení v závislosti na hladině 2 ponorných čerpadel s plovákovým spínačem.	2539745	Z	472,-
Plovákový spínač WA65 s kabelem o délce 5 m	Signální čidlo pro znečištěná média bez fekálií s max. teplotou 60 °C. Spínání: nahoře „ZAP“ / dole „VYP“.	503211390	Z	24,-


Další příslušenství najdete na konci v oddíle Elektrické příslušenství!

Pozor: Spínací přístroje nejsou chráněné proti výbuchu, a smí se proto instalovat pouze mimo oblasti ohrožené výbuchem. Pokud by bylo zapotřebí použít čerpadla ve výbušném prostředí, jsou nutná opatření ze strany zákazníka.

Elektrické příslušenství - měření hladiny pomocí plovákového spínače

Snímání hladiny pomocí několika plovákových spínačů pro rozdílné hladiny vody, vč. alarmu vysoké vody. Zenerova bariéra a Ex-oddělovací relé jsou zapotřebí pouze pro připojení signálních čidel v oblastech ohrožených výbuchem!

Při použití spínacího přístroje SC-L...-Ex mohou rovněž odpadnout!

Typy	Popis	Č. výr..	Cena	
				EUR
Plovákový spínač WA65 s kabelem o délce 10 m	Signální čidlo pro znečištěná média bez fekálií s max. teplotou 60 °C. Spínání: nahoře „ZAP“ / dole „VYP“.	503211893	Z	34,-
Plovákový spínač WA65 s kabelem o délce 20 m	Signální čidlo pro znečištěná média bez fekálií s max. teplotou 60 °C. Spínání: nahoře „ZAP“ / dole „VYP“.	2004431	Z	50,-
Plovákový spínač WA65 s kabelem o délce 30 m	Signální čidlo pro znečištěná média bez fekálií s max. teplotou 60 °C. Spínání: nahoře „ZAP“ / dole „VYP“.	2004432	Z	80,-
Signální houkačka 1~230 V	Houkačka se zvonem pro vnitřní a vnější oblast k instalaci na stěnu. Výstražný signál vydávaný elektromechanicky pomocí ocelové membrány (88 dBA).	501459398	Z	52,-
ZSE zástrčka s ochr. kontaktem s 5m kabelem	Propojitelné řízení plováku se zástrčkou/spojkou s ochranným kontaktem pro ovládání spotřebičů na střídavý proud v závislosti na úrovni hladiny.	6017150	Z	84,-
ZSE zástrčka s ochr. kontaktem s 10m kabelem	Propojitelné řízení plováku se zástrčkou/spojkou s ochranným kontaktem pro ovládání spotřebičů na střídavý proud v závislosti na úrovni hladiny.	6017313	Z	93,-
ZSD CEE16 s 5m kabelem, 5 m	Integrovatelné plovákové ovládání s CEE zástrčkou/rozbočkou na ovládání trojfázových spotřebičů v závislosti na výšce hladiny	6023412	Z	554,-
ZSD CEE16 s 10m kabelem, 10 m	Integrovatelné plovákové ovládání s CEE zástrčkou/rozbočkou na ovládání trojfázových spotřebičů v závislosti na výšce hladiny	6021206	Z	564,-
ZSD CEE16 s 20m kabelem, 20 m	Integrovatelné plovákové ovládání s CEE zástrčkou/rozbočkou na ovládání trojfázových spotřebičů v závislosti na výšce hladiny	6021205	Z	590,-
NiMh akumulátor, 9 V/200 mAh	Akumulátor k instalaci do spínacích přístrojů Wilo-Control MS-L a EC-L pro alarm nezávislý na síti	2522850	A	☹

Další příslušenství najdete na konci v oddíle Elektrické příslušenství!

Pozor: Spínací přístroje nejsou chráněné proti výbuchu, a smí se proto instalovat pouze mimo oblasti ohrožené výbuchem. Pokud by bylo zapotřebí použít čerpadla ve výbušném prostředí, jsou nutná opatření ze strany zákazníka.