

Příslušenství
Příslušenství

Str.
622

Select 4 online

Všechny informace na www.wilo-select.com

Wilo-Sub TWU 4-...-GT



Konstrukce

Vícetupňové 4" ponorné motorové čerpadlo s pláštěm pro vertikální a horizontální instalaci

Použití

- Geotermické aplikace
- Pro rozvod vody z vrtů a cisteren
- Pro rozvod vody, zkrápění a zavlažování
- Zvýšení tlaku
- Snížení hladiny vody
- Pro čerpání vody bez dlouhovláknitých a abrazivních součástí

Typový klíč

např.	Wilo-Sub TWU 4-0203-C-QC-GT
TWU	Ponorné motorové čerpadlo
4	Průměr hydrauliky v palcích [„]
02	Jmenovitý průtok [m³/h]
03	Počet stupňů hydrauliky
C	Generace konstrukční řady
I	Provedení pláště motoru 1.4571, připojení motoru plochým konektorem
QC	Quick Connect Cable kabel pro rychlé připojení pro jednoduché a rychlé prodloužení kabelu motoru
GT	pro geotermické využití

Vaše výhody

- Nízké provozní náklady díky optimalizovaným hydraulikám a účinným motorům pro cílené využití v geotermálních aplikacích
- Vysoký roční topný faktor (JAZ, Jahresarbeitszahl) díky zvýšené účinnosti systému
- Vysoká provozní spolehlivost díky plovoucímu oběžnému kolu a integrovanou zpětnou klapkou
- Snadná instalace díky variantě Quick-Connect pro jednoduché a rychlé prodloužení kabelu motoru

Obsah dodávky

- Hydraulika + motor smontováno
- Přívodní kabel schválený pro pitnou vodu (TWU 4-...-GT s 15m kabelem; TWU 4-...-QC-GT s krátkým kabelem a zástrčkou pro rychlou výměnu)
- Návod k montáži a obsluze


Volitelné možnosti


- Provedení motoru pro speciální napětí 3~380 V, 60 Hz; 3~460 V, 60 Hz

Technické údaje (konstrukční řada)	
Připustná oblast použití	
teplota média T	3.0...40.0 °C
Max. ponor	200 m
Min. průtoková rychlost na motoru m/s	0.08 m/s
Motor/elektronika	
Třída krytí	IP68
Izolační třída	B

Technické údaje (konstrukční řada)	
Materiály	
Skříň čerpadla	1.4301
Oběžné kolo	PPE
Materiál motoru	1.4301

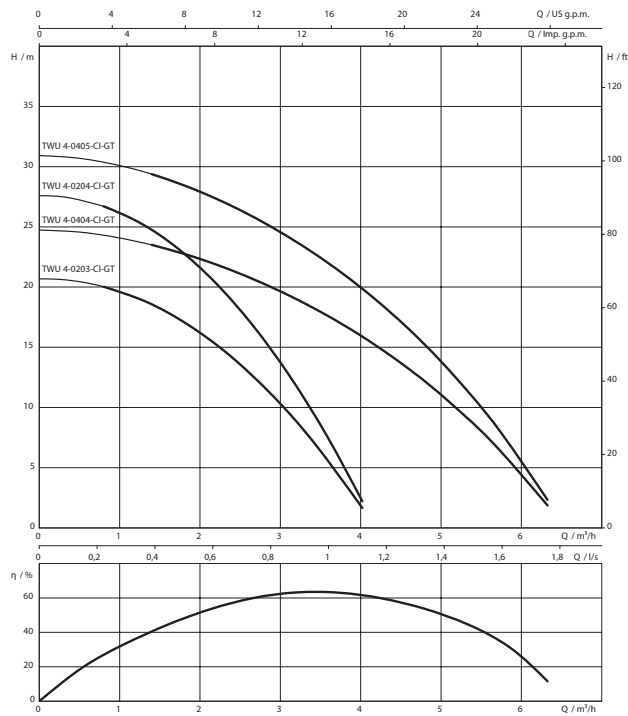
Cenová skupina : PG5

Informace k objednávce									
Typy	Síťová přípojka	Průměr motoru	Jmenovitý výkon motoru	Připojení	Ukazatel minimální účinnosti (MEI)	Č. výr..		Č. prod. pro chlazení plášťových trubek (svisle)	Č. prod. pro chlazení plášťových trubek (vodorovně)
		∅ in	P ₂ kW				 EUR		
Sub TWU 4-...-GT	3~400 V, 50 Hz	4	0,25	Rp 1½	0.7	6079004	Z 519,-	4064430	6037935
Sub TWU 4-...-GT	3~400 V, 50 Hz	4	0,25	Rp 1½	0.7	6079005	Z 463,-	4064430	6037935
Sub TWU 4-0204-DM- -CI-GT	3~400 V, 50 Hz	4	0,25	Rp 1½	0.7	6079006	Z 523,-	4064430	6037935
Sub TWU 4-0204-DM- -CI-QC-GT	3~400 V, 50 Hz	4	0,25	Rp 1½	0.7	6079007	Z 471,-	4064430	6037935
Sub TWU 4-0404-DM- -CI-GT	3~400 V, 50 Hz	4	0,25	Rp 1½	0.7	6079008	Z 534,-	4064430	6037935
Sub TWU 4-0404-DM- -CI-QC-GT	3~400 V, 50 Hz	4	0,25	Rp 1½	0.7	6079009	Z 480,-	4064430	6037935
Sub TWU 4-0405-DM- -CI-GT	3~400 V, 50 Hz	4	0,37	Rp 1½	0.7	6079010	Z 492,-	4064430	6037935
Sub TWU 4-0405-DM- -CI-QC-GT	3~400 V, 50 Hz	4	0,37	Rp 1½	0.7	6079011	Z 438,-	4064430	6037935

Chladicí plášťová trubka			
Typy	Název	Cenová skupina	EUR
			
4064430	Chladicí plášťová trubka pro 4" ponorná čerpadla.	Z PG14	229,-
4064431	Chladicí plášťová trubka pro 4" ponorná čerpadla.	Z PG14	224,-
6037935	Chladicí plášťová trubka pro 4" ponorná čerpadla.	Z PG14	351,-
6038901	Chladicí plášťová trubka pro 4 ponorná čerpadla.	Z PG14	401,-

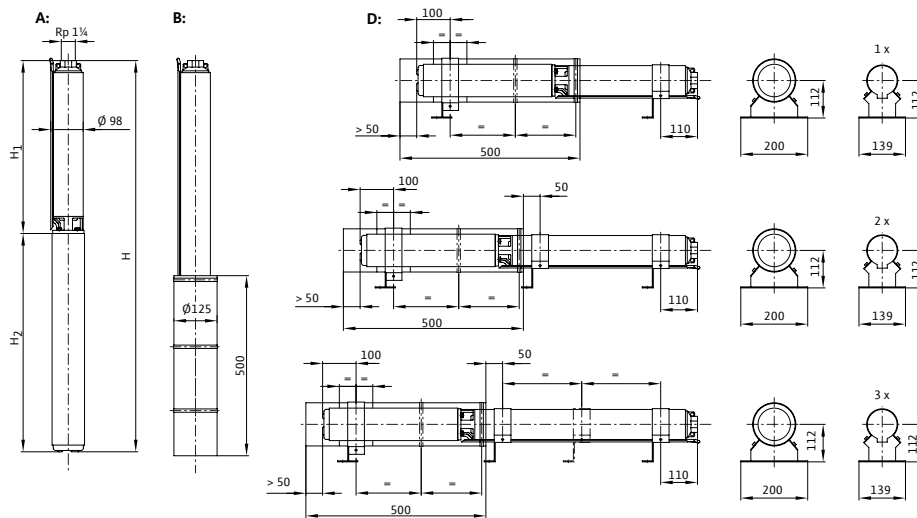
Charakteristika čerpadla

Sub TWU GT



Rozměrový výkres (proměnná)

Sub TWU 4-GT



Technické údaje

Typy	Síťová přípojka	Jmenovitý výkon motoru	Jmenovitý proud	Rozměry			Hmotnost netto cca
				H	H1	H2	
		P_2 kW	I_N A		mm		m kg
Sub TWU 4-...-GT	3~400 V, 50 Hz	0,25	0,67	425.0	202.0	237.2	8
Sub TWU 4-...-GT	3~400 V, 50 Hz	0,25	0,67	425.0	202.0	237.2	8

Změny cen a dodacích termínů vyhrazeny – všechny ceny jsou bez DPH. Platí naše Všeobecné obchodní podmínky pro prodej zboží a služeb vydané 1.3.2020 - <https://wilo.com/cz/cs/legal.html>
 ☞ = připravenost k dodávce, S = skladem ve WILO CS, Z = skladem v DE, D = individuální potvrzení termínu dodání, A = individuální potvrzení termínu dodání, € = ceny na vyžádání

Technické údaje							
Typy	Síťová přípojka	Jmenovitý výkon motoru	Jmenovitý proud	Rozměry			Hmotnost netto cca
		P_2 kW	I_N A	H	H1 mm	H2	m kg
Sub TWU 4-0204-DM-CI-GT	3~400 V, 50 Hz	0,25	0,67	442.0	219.0	237.2	9
Sub TWU 4-0204-DM-CI-QC-GT	3~400 V, 50 Hz	0,25	0,67	442.0	219.0	237.2	9
Sub TWU 4-0404-DM-CI-GT	3~400 V, 50 Hz	0,25	0,67	458.0	235.0	237.2	9
Sub TWU 4-0404-DM-CI-QC-GT	3~400 V, 50 Hz	0,25	0,67	458.0	235.0	237.2	9
Sub TWU 4-0405-DM-CI-GT	3~400 V, 50 Hz	0,37	1,09	507.0	257.0	237.2	11
Sub TWU 4-0405-DM-CI-QC-GT	3~400 V, 50 Hz	0,37	1,09	507.0	257.0	237.2	11