

Příslušenství

Příslušenství

Str.

389

Změna konstrukční řady

Select 4 online

Všechny informace na [www.wilo-select.com](http://www.wilo-select.com)

## Wilo-HiMulti 3 H



### Konstrukce

Systém pro zásobování vodou s membránovou tlakovou nádobou v provedení s normálním sáním (HiMulti 3 H) nebo v samonasávacím provedení (HiMulti 3 H P)

### Použití

- Zásobování vodou (schválení pro pitnou vodu dle ACS)
- Zavlažování
- Zalévání a postřikování
- Využití dešťové vody

### Typový klíč

Příklad:	<b>HiMulti 3 H50-24 P</b>
<b>HiMulti</b>	Vícestupňové vodorovné odstředivé čerpadlo sloužící k privátnímu zásobování vodou (Hi je zkratka pro Home Intelligence)
<b>3</b>	Úroveň produktu (1 = základní, 3 = střední, 5 = prémiová)
<b>H</b>	Systém s nádrží
<b>50</b>	Objem nádrže v l
<b>2</b>	Jmenovitý čerpací výkon v m <sup>3</sup> /h
<b>4</b>	Počet oběžných kol
<b>P</b>	P = pro samonasávací provedení (bez údajů = pro normálně nasávací provedení)

### Vaše výhody

- Jednoduché: Systém Plug & Pump
- Efektivní: Vysoce účinná hydraulika, nízká spotřeba elektrické energie a velmi kompaktní díky optimalizaci motoru
- Automaticky pracující systém se zamezením tlakovým rázům použitím tlakového spínače a membránové tlakové nádoby
- Tichý provoz: Úroveň hladiny hluku mezi 56 dB(A) a 64 dB(A)

### Obsah dodávky

- Čerpadlo
- Tlakový spínač
- Manometr
- Membránová tlaková nádoba (50 l nebo 100 l)
- Tlaková hadice s ocelovým pláštěm a šroubením
- 1 plastový konektor s těsněním pro ruční připojení k nátokové trubce
- Wilo-Connector (elektrický rychlokonektor)
- Návod k montáži a obsluze


### Pokyn

Změněné rozměry oproti předchozímu modelu


Technické údaje (konstrukční řada)	
<b>Hydraulické údaje</b>	
Tlak na nátoku	3 bar
Maximální provozní tlak <i>PN</i>	8 bar
teplota média <i>T</i>	0.0...40.0 °C
Max. okolní teplota <i>T<sub>max</sub></i>	40.0 °C
<b>Motor/elektronika</b>	
Jmenovitá otáčky <i>n</i>	2900 Ot/min
Třída krytí	X4
Izolační třída	F
<b>Připojení elektřiny</b>	
Síťová přípojka	1~230 V, 50 Hz

Technické údaje (konstrukční řada)	
<b>Přípojka trubky</b>	
Přípojka trubky na výtlaku <i>DNd</i>	G 1
Přípojka trubky na straně sání <i>DNs</i>	G 1
<b>Materiály</b>	
Skříň čerpadla	PA6T/6I-GF40
Oběžné kolo	PPE/PS-GF30
Hřídel	1.4021
Mechanická ucpávka	BVPPF
Statické utěsnění	EPDM

Cenová skupina : PG5


Informace k objednávce						
Typy	Síťová přípojka	Jmenovitý výkon motoru	Hmotnost brutto cca	Č. výr..		
		$P_2$ kW	<i>m</i> kg			EUR
HiMulti 3 H 50/2-24 P	1~230 V, 50 Hz	0,40	22,8	2549339	Z	477,-
HiMulti 3 H 50/2-25 P	1~230 V, 50 Hz	0,50	24,9	2549340	Z	493,-
HiMulti 3 H 50/2-44 P	1~230 V, 50 Hz	0,60	24,6	2549341	Z	492,-
HiMulti 3 H 50/2-45 P	1~230 V, 50 Hz	0,80	26,5	2549342	Z	520,-
HiMulti 3 H 100/2-24 P	1~230 V, 50 Hz	0,40	53,6	2549343	Z	571,-
HiMulti 3 H 100/2-25 P	1~230 V, 50 Hz	0,50	55,7	2549344	Z	587,-
HiMulti 3 H 100/2-44 P	1~230 V, 50 Hz	0,60	55,4	2549345	Z	584,-
HiMulti 3 H 100/2-45 P	1~230 V, 50 Hz	0,80	57,3	2549346	Z	613,-

Cenová skupina : PG5

Informace k objednávce						
Typy	Síťová přípojka	Jmenovitý výkon motoru	Hmotnost brutto cca	Č. výr..		
		$P_2$ kW	<i>m</i> kg			EUR
HiMulti 3 H 50/2-23	1~230 V, 50 Hz	0,40	21,2	2549347	Z	474,-
HiMulti 3 H 50/2-24	1~230 V, 50 Hz	0,40	22,8	2549348	Z	478,-
HiMulti 3 H 50/2-25	1~230 V, 50 Hz	0,50	24,9	2549349	Z	493,-
HiMulti 3 H 50/2-43	1~230 V, 50 Hz	0,40	22,5	2549350	Z	474,-
HiMulti 3 H 50/2-44	1~230 V, 50 Hz	0,60	24,6	2549351	Z	492,-
HiMulti 3 H 50/2-45	1~230 V, 50 Hz	0,80	26,6	2549352	Z	520,-
HiMulti 3 H 100/2-23	1~230 V, 50 Hz	0,40	52	2549353	Z	567,-
HiMulti 3 H 100/2-24	1~230 V, 50 Hz	0,40	53,6	2549354	Z	571,-
HiMulti 3 H 100/2-25	1~230 V, 50 Hz	0,50	55,7	2549355	Z	587,-
HiMulti 3 H 100/2-43	1~230 V, 50 Hz	0,40	53,3	2549356	Z	567,-
HiMulti 3 H 100/2-44	1~230 V, 50 Hz	0,60	55,4	2549357	Z	585,-
HiMulti 3 H 100/2-45	1~230 V, 50 Hz	0,80	57,3	2549358	Z	540,-


Cenová skupina : PG5

Informace k objednávce

Typ	Síťová přípojka	Jmenovitý výkon motoru	Hmotnost brutto cca	Č. výr..		
		$P_2$ kW	$m$ kg			EUR
HiMulti 3 H 50/2-23	1~230 V, 50 Hz	0,40	21,2	2549347	Z	474,-
HiMulti 3 H 50/2-24	1~230 V, 50 Hz	0,40	22,8	2549348	Z	478,-
HiMulti 3 H 50/2-25	1~230 V, 50 Hz	0,50	24,9	2549349	Z	493,-
HiMulti 3 H 50/2-43	1~230 V, 50 Hz	0,40	22,5	2549350	Z	474,-
HiMulti 3 H 50/2-44	1~230 V, 50 Hz	0,60	24,6	2549351	Z	492,-
HiMulti 3 H 50/2-45	1~230 V, 50 Hz	0,80	26,6	2549352	Z	520,-
HiMulti 3 H 100/2-23	1~230 V, 50 Hz	0,40	52	2549353	Z	567,-
HiMulti 3 H 100/2-24	1~230 V, 50 Hz	0,40	53,6	2549354	Z	571,-
HiMulti 3 H 100/2-25	1~230 V, 50 Hz	0,50	55,7	2549355	Z	587,-
HiMulti 3 H 100/2-43	1~230 V, 50 Hz	0,40	53,3	2549356	Z	567,-
HiMulti 3 H 100/2-44	1~230 V, 50 Hz	0,60	55,4	2549357	Z	585,-
HiMulti 3 H 100/2-45	1~230 V, 50 Hz	0,80	57,3	2549358	Z	540,-

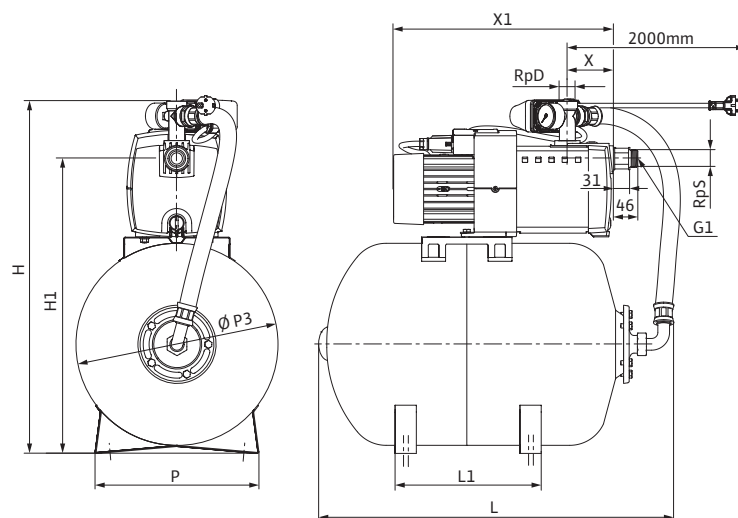
Parametry motoru

Typ	Síťová přípojka	Jmenovitý výkon motoru	Max. proudový vstup P1	Jmenovitý proud
		$P_2$ kW	$P1$	$I_N$ A
HiMulti 3 H 50/2-23	1~230 V, 50 Hz	0,40	0,64	3
HiMulti 3 H 50/2-24	1~230 V, 50 Hz	0,40	0,64	3
HiMulti 3 H 50/2-24 P	1~230 V, 50 Hz	0,40	0,64	3
HiMulti 3 H 50/2-25	1~230 V, 50 Hz	0,50	0,73	3,3
HiMulti 3 H 50/2-25 P	1~230 V, 50 Hz	0,50	0,73	3,3
HiMulti 3 H 50/2-43	1~230 V, 50 Hz	0,40	0,64	3
HiMulti 3 H 50/2-44	1~230 V, 50 Hz	0,60	0,84	3,8
HiMulti 3 H 50/2-44 P	1~230 V, 50 Hz	0,60	0,84	3,8
HiMulti 3 H 50/2-45	1~230 V, 50 Hz	0,80	1,06	4,6
HiMulti 3 H 50/2-45 P	1~230 V, 50 Hz	0,80	1,06	4,6
HiMulti 3 H 100/2-23	1~230 V, 50 Hz	0,40	0,64	3
HiMulti 3 H 100/2-24	1~230 V, 50 Hz	0,40	0,64	3
HiMulti 3 H 100/2-24 P	1~230 V, 50 Hz	0,40	0,64	3
HiMulti 3 H 100/2-25	1~230 V, 50 Hz	0,50	0,73	3,3
HiMulti 3 H 100/2-25 P	1~230 V, 50 Hz	0,50	0,73	3,3
HiMulti 3 H 100/2-43	1~230 V, 50 Hz	0,40	0,64	3
HiMulti 3 H 100/2-44	1~230 V, 50 Hz	0,60	0,84	3,8
HiMulti 3 H 100/2-44 P	1~230 V, 50 Hz	0,60	0,84	3,8
HiMulti 3 H 100/2-45	1~230 V, 50 Hz	0,80	1,06	4,6
HiMulti 3 H 100/2-45 P	1~230 V, 50 Hz	0,80	1,06	4,6

Změny cen a dodacích termínů vyhrazeny – všechny ceny jsou bez DPH. Platí naše Všeobecné obchodní podmínky pro prodej zboží a služeb vydané 1.3.2020 - <https://wilo.com/cz/cs/legal.html>  
 = připravenost k dodávce, S = skladem ve WILO CS, Z = skladem v DE, D = individuální potvrzení termínu dodání, A = individuální potvrzení termínu dodání, € = ceny na vyžádání

Rozměrový výkres (proměnná)

HiMulti 3H



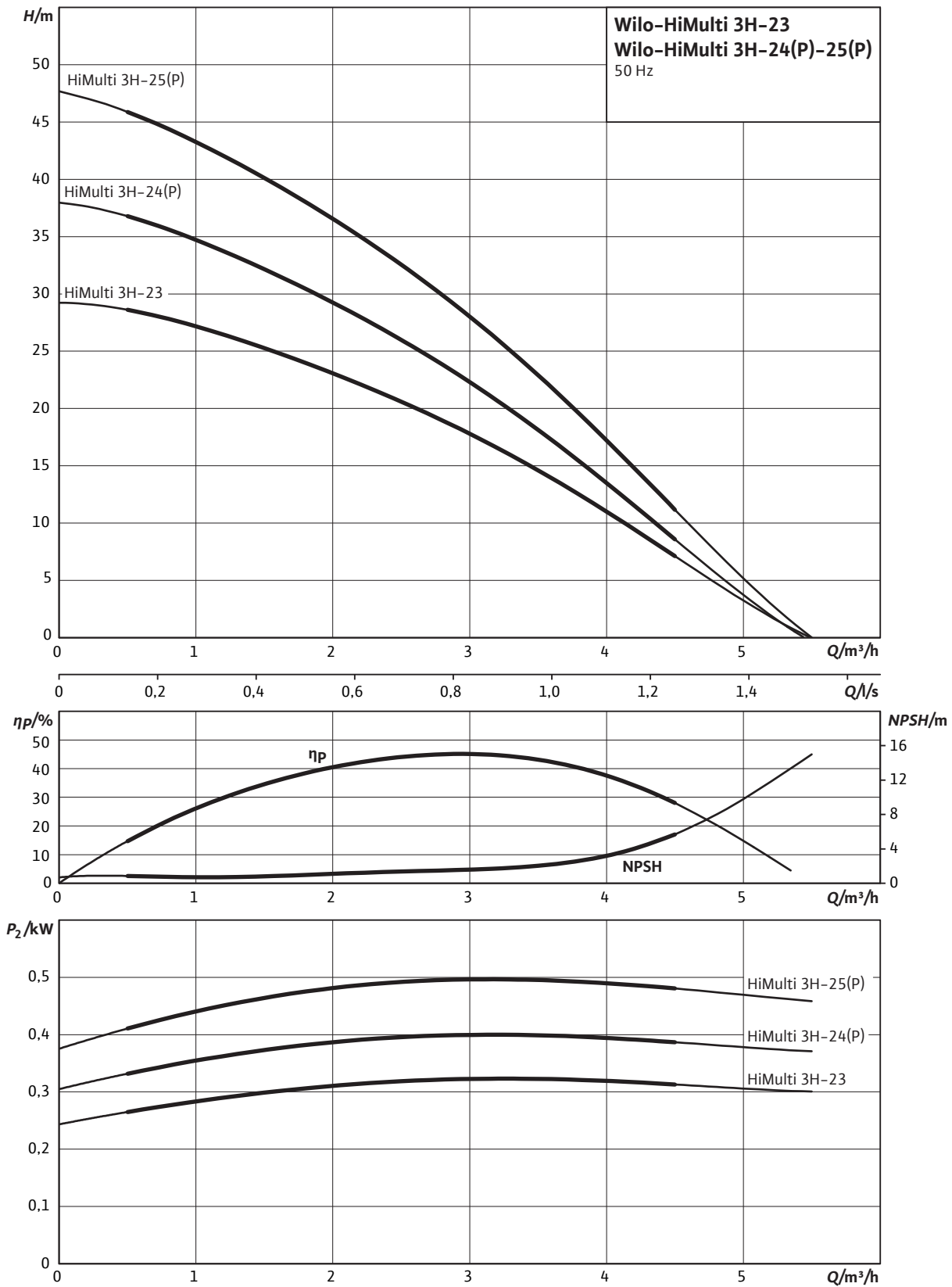
Rozměry, hmotnosti

Typy	Přípojka trubky na straně sání	Výtlačná Str.	Objem	Rozměry								Hmotnost netto cca
				DN <sub>s</sub>	DN <sub>d</sub>	V	H	H1	L1	L2	p	
HiMulti 3 H 50/2-23	Rp 1	Rp 1	-	645.0	533.0	270	220	292.0	370.0	87.0	353.0	18
HiMulti 3 H 50/2-24	Rp 1	Rp 1	-	645.0	533.0	270	220	292.0	370.0	87.0	377.0	19
HiMulti 3 H 50/2-24 P	Rp 1	Rp 1	-	645.0	533.0	270	220	292.0	370.0	87.0	377.0	19
HiMulti 3 H 50/2-25	Rp 1	Rp 1	-	645.0	533.0	270	220	292.0	370.0	87.0	421.0	22
HiMulti 3 H 50/2-25 P	Rp 1	Rp 1	-	645.0	533.0	270	220	292.0	370.0	87.0	421.0	21
HiMulti 3 H 50/2-43	G 1	G 1	-	645.0	533.0	270	220	292.0	370.0	87.0	353.0	19
HiMulti 3 H 50/2-44	G 1	G 1	-	645.0	533.0	270	220	292.0	370.0	87.0	397.0	21
HiMulti 3 H 50/2-44 P	G 1	G 1	-	645.0	533.0	270	220	292.0	370.0	87.0	397.0	22
HiMulti 3 H 50/2-45	G 1	G 1	-	645.0	533.0	270	220	292.0	370.0	87.0	415.0	23
HiMulti 3 H 50/2-45 P	G 1	G 1	-	645.0	533.0	270	220	292.0	370.0	87.0	415.0	23
HiMulti 3 H 100/2-23	G 1	G 1	-	775.0	663.0	430	290	330.0	501.0	87.0	353.0	27
HiMulti 3 H 100/2-24	G 1	G 1	-	775.0	663.0	340	290	330.0	501.0	87.0	377.0	28
HiMulti 3 H 100/2-24 P	G 1	G 1	-	775.0	663.0	340	290	330.0	501.0	87.0	377.0	18
HiMulti 3 H 100/2-25	G 1	G 1	-	775.0	663.0	340	290	330.0	501.0	87.0	421.0	30
HiMulti 3 H 100/2-25 P	G 1	G 1	-	775.0	663.0	340	290	330.0	501.0	87.0	421.0	30
HiMulti 3 H 100/2-43	G 1	G 1	-	775.0	663.0	340	290	330.0	501.0	87.0	353.0	28
HiMulti 3 H 100/2-44	G 1	G 1	-	775.0	663.0	340	290	330.0	501.0	87.0	397.0	30
HiMulti 3 H 100/2-44 P	G 1	G 1	-	775.0	663.0	340	290	330.0	501.0	87.0	397.0	30
HiMulti 3 H 100/2-45	G 1	G 1	-	775.0	663.0	340	290	330.0	501.0	87.0	415.0	32
HiMulti 3 H 100/2-45 P	G 1	G 1	-	775.0	663.0	340	290	330.0	501.0	87.0	415.0	32

Změny cen a dodacích termínů vyhrazeny – všechny ceny jsou bez DPH. Platí naše Všeobecné obchodní podmínky pro prodej zboží a služeb vydané 1.3.2020 - <https://wilo.com/cz/cs/legal.html>  
 ☞ = připravenost k dodávce, S = skladem ve WILO CS, Z = skladem v DE, D = individuální potvrzení termínu dodání, A = individuální potvrzení termínu dodání, c = ceny na vyžádání

Charakteristika čerpadla

HiMulti 3H 24-25 (P)



Změny cen a dodacích termínů vyhrazeny – všechny ceny jsou bez DPH. Platí naše Všeobecné obchodní podmínky pro prodej zboží a služeb vydané 1.3.2020 - <https://wilo.com/cz/cs/legal.html>  
☞ = připravenost k dodávce, S = skladem ve WILO CS, Z = skladem v DE, D = individuální potvrzení termínu dodání, A = individuální potvrzení termínu dodání,  $\zeta$  = ceny na vyžádání