

Příslušenství
Příslušenství

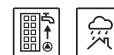
Str.
389

Změna konstrukční řady

Select 4 online

Všechny informace na www.wilo-select.com

Wilo-HiMulti 3 C



Konstrukce

Systém pro zásobování vodou s automatickým systémem regulace čerpadel v provedení s normálním sáním (HiMulti 3 C) nebo v samonasávacím provedení (HiMulti 3 C P)

Použití

- Zásobování vodou (schválení pro pitnou vodu dle ACS)
- Zavlažování
- Zalévání a postřikování
- Využití dešťové vody

Typový klíč

Příklad:	HiMulti 3 C1-24 P
HiMulti	Vícestupňové vodorovné odstředivé čerpadlo sloužící k privátnímu zásobování vodou (Hi = Home Intelligence)
3	Úroveň produktu (1 = základní, 3 = střední, 5 = prémiová)
C1	Provedení s automatickým systémem regulace čerpadel Wilo-HiControl 1
2	Jmenovitý čerpací výkon v m ³ /h
4	Počet oběžných kol
P	P = pro samonasávací provedení (bez údajů = pro normálně nasávací provedení)

Vaše výhody

- Jednoduché: Systém Plug & Pump
- Efektivní: Vysoce účinná hydraulika, nízká spotřeba elektrické energie a velmi kompaktní díky optimalizaci motoru
- Automaticky pracující systém a ochrana proti běhu nasucho díky Wilo-HiControl 1
- Tichý provoz: Úroveň hladiny hluku mezi 56 dB(A) a 64 dB(A)
- Elektronické řízení čerpadla HiControl 1 lze otočit o 360° pro snadnou instalaci

Obsah dodávky

- Čerpadlo
- Řízení čerpadla Wilo-HiControl 1
- 1 plastový konektor s těsněním pro ruční připojení k nátokové trubce
- Wilo-Connector (elektrický rychlokonektor)
- Návod k montáži a obsluze

Pokyn

Změněné rozměry oproti předchozímu modelu

Technické údaje (konstrukční řada)	
Hydraulické údaje	
Tlak na nátoku	3 bar
Maximální provozní tlak P_N	8 bar
teplota média T	0.0...40.0 °C
Max. okolní teplota T_{max}	40.0 °C
Motor/elektronika	
Jmenovité otáčky n	2900 Ot/min
Třída krytí	X4
Izolační třída	F
Připojení elektřiny	
Síťová přípojka	1~230 V, 50 Hz

Technické údaje (konstrukční řada)	
Přípojka trubky	
Přípojka trubky na výtlačku D_{nd}	G 1
Přípojka trubky na straně sání D_{ns}	G 1
Materiály	
Skříň čerpadla	PA6T/6I-GF40
Oběžné kolo	PPE/PS-GF30
Hřídel	1.4021
Mechanická ucpávka	BVPFF
Statické utěsnění	EPDM

Cenová skupina : PG5

Informace k objednávce						
Typy	Síťová přípojka	Jmenovitý výkon motoru	Hmotnost brutto cca	Č. výr..		
		P_2 kW	m kg			EUR
HiMulti 3 C 1-23	1~230 V, 50 Hz	0,40	13,9	2543603	Z	402,-
HiMulti 3 C 1-24	1~230 V, 50 Hz	0,40	15,5	2543604	Z	406,-
HiMulti 3 C 1-25	1~230 V, 50 Hz	0,50	17,6	2543605	Z	420,-
HiMulti 3 C 1-43	1~230 V, 50 Hz	0,40	15,2	2543606	Z	402,-
HiMulti 3 C 1-44	1~230 V, 50 Hz	0,60	17,3	2543607	Z	419,-
HiMulti 3 C 1-45	1~230 V, 50 Hz	0,80	19,2	2543608	Z	448,-

Cenová skupina : PG5

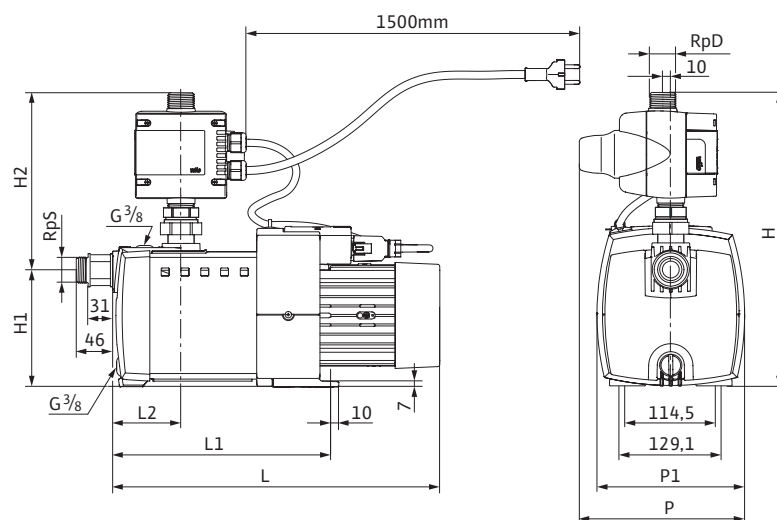
Informace k objednávce						
Typy	Síťová přípojka	Jmenovitý výkon motoru	Hmotnost brutto cca	Č. výr..		
		P_2 kW	m kg			EUR
HiMulti 3 C 1-24 P	1~230 V, 50 Hz	0,40	15,5	2543599	Z	409,-
HiMulti 3 C 1-25 P	1~230 V, 50 Hz	0,50	17,6	2543600	Z	425,-
HiMulti 3 C 1-44 P	1~230 V, 50 Hz	0,60	17,3	2543601	Z	419,-
HiMulti 3 C 1-45 P	1~230 V, 50 Hz	0,80	19,2	2543602	Z	447,-

Parametry motoru				
Typy	Síťová přípojka	Jmenovitý výkon motoru	Max. proudový vstup P1	Jmenovitý proud
		P_2 kW	P_1	I_N A
HiMulti 3 C 1-23	1~230 V, 50 Hz	0,40	0,64	3
HiMulti 3 C 1-24	1~230 V, 50 Hz	0,40	0,64	3
HiMulti 3 C 1-24 P	1~230 V, 50 Hz	0,40	0,64	3
HiMulti 3 C 1-25	1~230 V, 50 Hz	0,50	0,73	3,3
HiMulti 3 C 1-25 P	1~230 V, 50 Hz	0,50	0,73	3,3
HiMulti 3 C 1-43	1~230 V, 50 Hz	0,40	0,64	3
HiMulti 3 C 1-44	1~230 V, 50 Hz	0,60	0,84	3,8
HiMulti 3 C 1-44 P	1~230 V, 50 Hz	0,60	0,84	3,8
HiMulti 3 C 1-45	1~230 V, 50 Hz	0,80	1,06	4,6
HiMulti 3 C 1-45 P	1~230 V, 50 Hz	0,80	1,06	4,6

Změny cen a dodacích termínů vyhrazeny – všechny ceny jsou bez DPH. Platí naše Všeobecné obchodní podmínky pro prodej zboží a služeb vydané 1.3.2020 – <https://wilo.com/cz/cs/legal.html>
 = připravenost k dodávce, S = skladem ve WILO CS, Z = skladem v DE, D = individuální potvrzení termínu dodání, A = individuální potvrzení termínu dodání, € = ceny na vyzádaní

Rozměrový výkres (proměnná)

HiMulti 3C

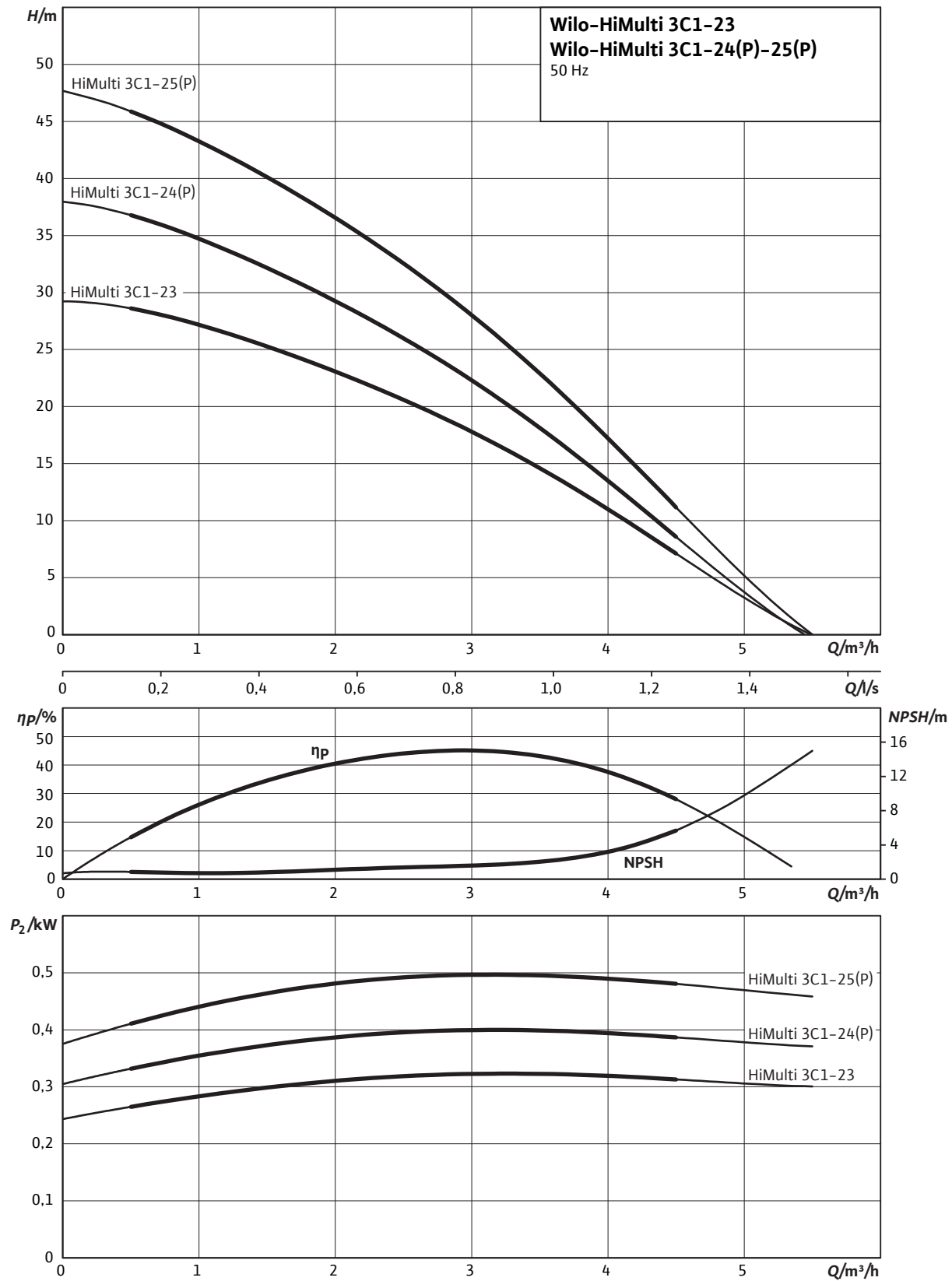


Rozměry, hmotnosti

Typy	Přípojka trubky na straně sání	Výtlačná Str.	Rozměry							Hmotnost netto cca
			DN _s	DN _d	H	H ₁	L	L ₁ mm	L ₂	
HiMulti 3 C 1-23	G 1	G 1	190.0	147.0	353.0	228	87	210.0	187.0	11
HiMulti 3 C 1-24	G 1	G 1	190.0	147.0	377.0	252	87	210.0	187.0	13
HiMulti 3 C 1-24 P	G 1	G 1	190.0	147.0	377.0	252	87	210.0	187.0	13
HiMulti 3 C 1-25	G 1	G 1	203.0	147.0	421.0	277	87	210.0	187.0	15
HiMulti 3 C 1-25 P	G 1	G 1	203.0	147.0	421.0	277	87	210.0	187.0	15
HiMulti 3 C 1-43	G 1	G 1	190.0	147.0	353.0	228	87	210.0	187.0	12
HiMulti 3 C 1-44	G 1	G 1	203.0	147.0	397.0	252	87	210.0	187.0	15
HiMulti 3 C 1-44 P	G 1	G 1	203.0	147.0	397.0	252	87	210.0	187.0	15
HiMulti 3 C 1-45	G 1	G 1	203.0	147.0	415.0	277	87	210.0	187.0	16
HiMulti 3 C 1-45 P	G 1	G 1	203.0	147.0	415.0	277	87	210.0	187.0	16

Charakteristika čerpadla

HiMulti 3C 23-25 (P)



Změny cen a dodacích termínů vyhrazeny – všechny ceny jsou bez DPH. Platí naše Všeobecné obchodní podmínky pro prodej zboží a služeb vydané 1.3.2020 - <https://wilo.com/cz/cs/legal.html>
☞ = připravenost k dodávce, S = skladem ve WILO CS, Z = skladem v DE, D = individuální potvrzení termínu dodání, A = individuální potvrzení termínu dodání, ζ = ceny na vyžádání