

Příslušenství

Příslušenství

Str.

389

Změna konstrukční řady

Select 4 online

Všechny informace na www.wilo-select.com

Wilo-HiMulti 3



Konstrukce

Vícestupňové odstředivé čerpadlo v provedení s normálním sáním (HiMulti 3) nebo v samonasávacím provedení (HiMulti 3 P)

Použití

- Zásobování vodou (schválení pro pitnou vodu dle ACS a KTW, v provedení S1 také podle WRAS)
- Zavlažování
- Zalévání a postřikování
- Využití dešťové vody

Typový klíč

Příklad:	HiMulti 3-24 P/1/5/230
HiMulti	vícestupňové vodorovné odstředivé čerpadlo sloužící k privátnímu zásobování vodou (Hi = Home Intelligence)
3	Varianta produktové řady (1 = základní, 3 = střední, 5 = prémiová)
2	Jmenovitý čerpací výkon v m³/h
4	Počet oběžných kol
P	P = pro samonasávací provedení (bez údajů = pro normálně nasávací provedení)
1/5/230	Střídavý proud 1~230 V, 50 Hz
S1	S1 (volba) = typ mechanické ucpávky pro schválení WRAS (bez údajů = pro schválení KTW a ACS)

Vaše výhody

- Jednoduché: Wilo-Connector (elektrický rychlokonektor), spínač Zap./Vyp., provzdušňovací a odvzdušňovací uzávěry, zvětšené upevnění patky
- Efektivní: Vysoce účinná hydraulika, nízká spotřeba elektrické energie a velmi kompaktní díky optimalizaci motoru
- Hospodárné: menší motor pro perfektní splnění požadavků
- Tichý chod (úroveň hladiny hluku mezi 56 dBA a 64 dBA)
- Provedení jako čerpadlo Domestic (čerpadlo sloužící k soukromému zásobování vodou) s novým designem čerpadla

Obsah dodávky

- Čerpadlo
- Dva plastové konektory s těsněním pro ruční připojení k trubkám
- Wilo-Connector (elektrický rychlokonektor)
- Návod k montáži a obsluze

Volitelné možnosti

- S1-provedení s certifikací pitné vody podle WRAS

Pokyn

Změněné rozměry oproti předchozímu modelu

Technické údaje (konstrukční řada)	
Hydraulické údaje	
Tlak na nátoku	3 bar
Maximální provozní tlak P_N	8 bar
teplota média T	5.0...35.0 °C
Max. okolní teplota T_{max}	40.0 °C
Motor/elektronika	
Jmenovité otáčky n	2900 Ot/min
Třída krytí	X4
Izolační třída	F
Připojení elektřiny	
Síťová přípojka	1~230 V, 50 Hz

Technické údaje (konstrukční řada)	
Přípojka trubky	
Přípojka trubky na výtlačku D_{nd}	G 1
Přípojka trubky na straně sání D_{ns}	G 1
Materiály	
Skříň čerpadla	PA6T/6I-GF40
Oběžné kolo	PPE/PS-GF30
Hřídel	1.4021
Mechanická ucpávka	BVPPF
Statické utěsnění	EPDM

Cenová skupina : PG5

Informace k objednávání (nesamonasávací)							
Typ	Síťová přípojka	Jmenovitý výkon motoru		Hmotnost brutto cca	Č. výr..	Cena	
		P_2	P_1			m	EUR
			kW	kg			
HiMulti 3 3-23	1~230 V, 50 Hz	0,40	0,64	10	4189516	Z	289,-
HiMulti 3 3-23-S1	1~230 V, 50 Hz	0,40	0,64	10	4197375	Z	294,-
HiMulti 3 3-24	1~230 V, 50 Hz	0,40	0,64	10,5	4189518	Z	293,-
HiMulti 3 3-24-S1	1~230 V, 50 Hz	0,40	0,64	10,5	4197376	Z	295,-
HiMulti 3 3-25	1~230 V, 50 Hz	0,50	0,73	11	4189520	Z	309,-
HiMulti 3 3-25-S1	1~230 V, 50 Hz	0,50	0,73	11	4197377	Z	313,-
HiMulti 3 3-43	1~230 V, 50 Hz	0,40	0,64	10	4189522	Z	289,-
HiMulti 3 3-43-S1	1~230 V, 50 Hz	0,40	0,64	10	4197378	Z	294,-
HiMulti 3 3-44	1~230 V, 50 Hz	0,60	0,84	11	4189524	Z	306,-
HiMulti 3 3-44-S1	1~230 V, 50 Hz	0,60	0,84	11	4197379	Z	305,-
HiMulti 3 3-45	1~230 V, 50 Hz	0,80	1,06	13	4189526	Z	334,-
HiMulti 3 3-45-S1	1~230 V, 50 Hz	0,80	1,06	13	4197380	Z	339,-

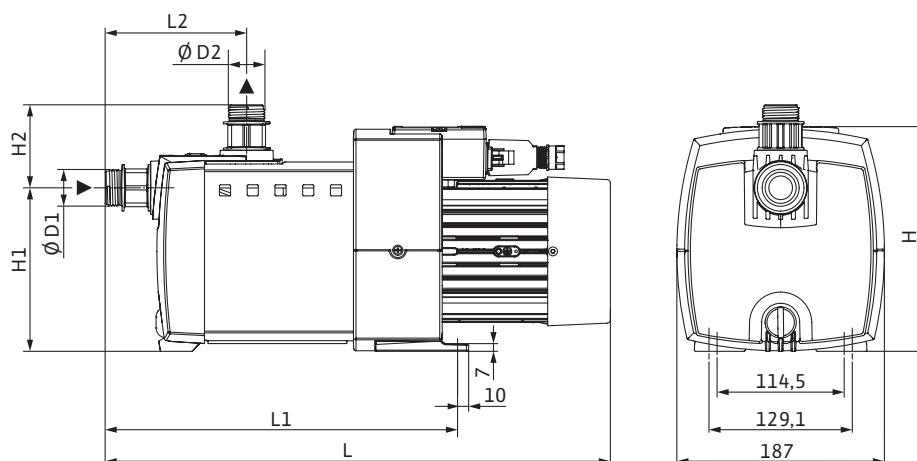
Cenová skupina : PG5

Informace k objednávání (samonasávací)							
Typ	Síťová přípojka	Jmenovitý výkon motoru		Hmotnost brutto cca	Č. výr..	Cena	
		P_2	P_1			m	EUR
			kW	kg			
HiMulti 3 3-23 P	1~230 V, 50 Hz	0,40	0,64	10	4194279	Z	288,-
HiMulti 3 3-23 P-S1	1~230 V, 50 Hz	0,40	0,64	10	4197369	Z	294,-
HiMulti 3 3-24 P	1~230 V, 50 Hz	0,40	0,64	10,5	4194280	Z	292,-
HiMulti 3 3-24 P-S1	1~230 V, 50 Hz	0,40	0,64	10,5	4197370	Z	299,-
HiMulti 3 3-25 P	1~230 V, 50 Hz	0,50	0,73	11	4194281	Z	307,-
HiMulti 3 3-25 P-S1	1~230 V, 50 Hz	0,50	0,73	11	4197371	Z	314,-
HiMulti 3 3-43 P	1~230 V, 50 Hz	0,40	0,64	10	4194282	Z	288,-
HiMulti 3 3-43 P-S1	1~230 V, 50 Hz	0,40	0,64	10	4197372	Z	289,-
HiMulti 3 3-44 P	1~230 V, 50 Hz	0,60	0,84	11	4194283	Z	306,-
HiMulti 3 3-44 P-S1	1~230 V, 50 Hz	0,60	0,84	11	4197373	Z	312,-
HiMulti 3 3-45 P	1~230 V, 50 Hz	0,80	1,06	13	4194284	Z	333,-
HiMulti 3 3-45 P-S1	1~230 V, 50 Hz	0,80	1,06	13	4197374	Z	340,-

Změny cen a dodacích termínů vyhrazeny – všechny ceny jsou bez DPH. Platí naše Všeobecné obchodní podmínky pro prodej zboží a služeb vydané 1.3.2020 - <https://wilo.com/cz/cs/legal.html>
 🚚 = připravenost k dodávce, S = skladem ve WILO CS, Z = skladem v DE, D = individuální potvrzení termínu dodání, A = individuální potvrzení termínu dodání, € = ceny na vyzádaní

Rozměrový výkres (proměnná)

HiMulti 3



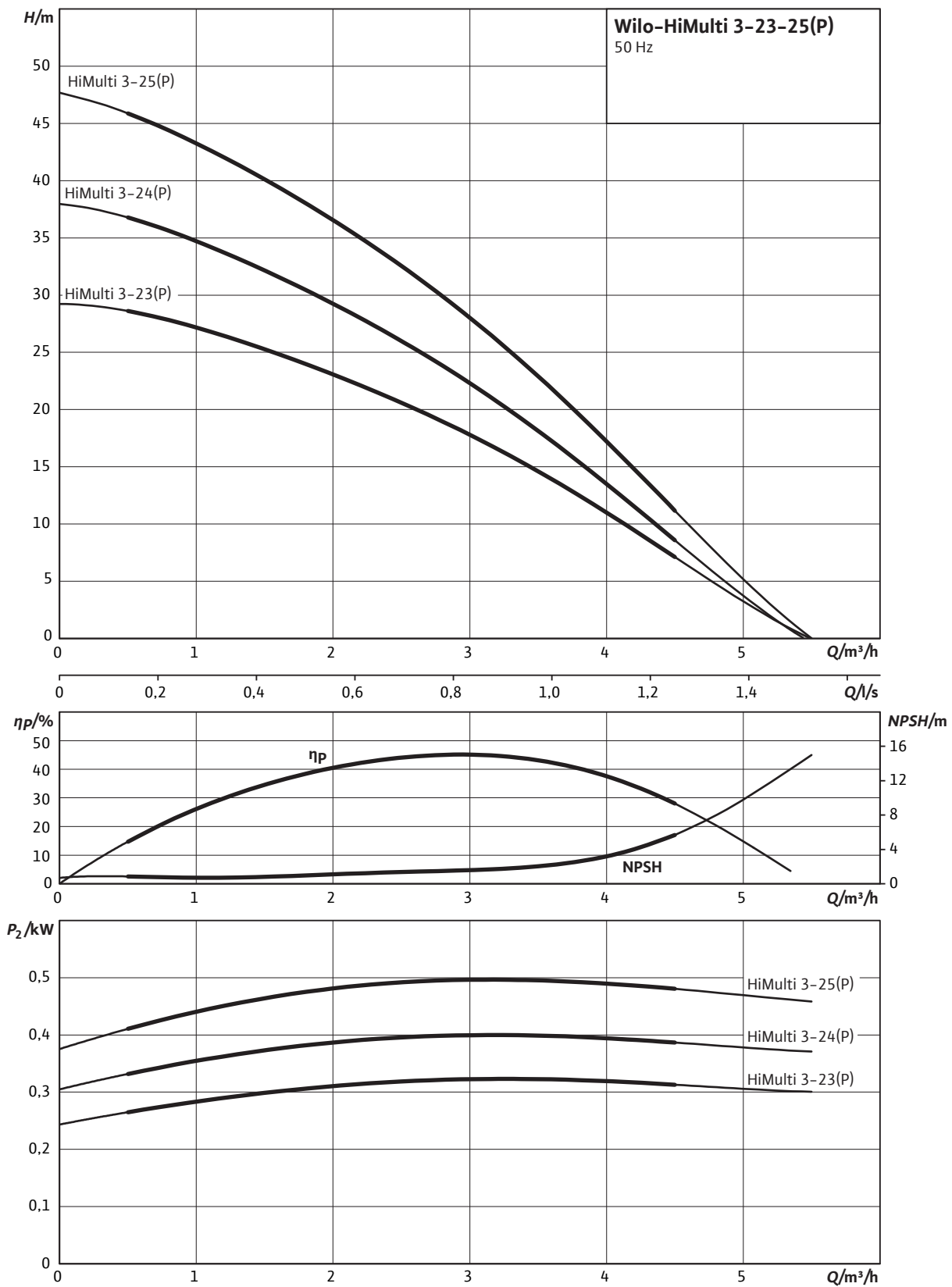
Rozměry, hmotnosti

Typy	Síťová přípojka	Přípojka trubky na straně sání	Výtlačná Str.	Rozměry					Hmotnost netto cca
				DN _s	DN _d	H	H1	H2 mm	
HiMulti 3 3-23	1~230 V, 50 Hz	G 1	G 1	190.0	147.0	83.0	402.0	277	8
HiMulti 3 3-23-S1	1~230 V, 50 Hz	G 1	G 1	190.0	147.0	83.0	402.0	277	8
HiMulti 3 3-23 P	1~230 V, 50 Hz	G 1	G 1	190.0	147.0	83.0	402.0	277	8
HiMulti 3 3-23 P-S1	1~230 V, 50 Hz	G 1	G 1	190.0	147.0	83.0	402.0	277	8
HiMulti 3 3-24	1~230 V, 50 Hz	G 1	G 1	190.0	147.0	83.0	426.0	301	8
HiMulti 3 3-24-S1	1~230 V, 50 Hz	G 1	G 1	190.0	147.0	83.0	426.0	301	8
HiMulti 3 3-24 P	1~230 V, 50 Hz	G 1	G 1	190.0	147.0	83.0	426.0	301	8
HiMulti 3 3-24 P-S1	1~230 V, 50 Hz	G 1	G 1	190.0	147.0	83.0	426.0	301	8
HiMulti 3 3-25	1~230 V, 50 Hz	G 1	G 1	203.0	147.0	83.0	470.0	326	9
HiMulti 3 3-25-S1	1~230 V, 50 Hz	G 1	G 1	203.0	147.0	83.0	470.0	326	9
HiMulti 3 3-25 P	1~230 V, 50 Hz	G 1	G 1	203.0	147.0	83.0	470.0	326	9
HiMulti 3 3-25 P-S1	1~230 V, 50 Hz	G 1	G 1	203.0	147.0	83.0	470.0	326	9
HiMulti 3 3-43	1~230 V, 50 Hz	G 1	G 1	190.0	147.0	83.0	402.0	277	8
HiMulti 3 3-43-S1	1~230 V, 50 Hz	G 1	G 1	190.0	147.0	83.0	402.0	277	8

Rozměry, hmotnosti									
Typy	Síťová přípojka	Přípojka trubky na straně sání	Výtlačná Str.	Rozměry					Hmotnost netto cca
				<i>DNs</i>	<i>DNd</i>	<i>H</i>	<i>H1</i>	<i>H2</i> mm	
HiMulti 3 3-43 P	1~230 V, 50 Hz	G 1	G 1	190.0	147.0	83.0	402.0	277	8
HiMulti 3 3-43 P-S1	1~230 V, 50 Hz	G 1	G 1	190.0	147.0	83.0	402.0	277	8
HiMulti 3 3-44	1~230 V, 50 Hz	G 1	G 1	203.0	147.0	83.0	446.0	301	9
HiMulti 3 3-44-S1	1~230 V, 50 Hz	G 1	G 1	203.0	147.0	83.0	446.0	301	9
HiMulti 3 3-44 P	1~230 V, 50 Hz	G 1	G 1	203.0	147.0	83.0	446.0	301	9
HiMulti 3 3-44 P-S1	1~230 V, 50 Hz	G 1	G 1	203.0	147.0	83.0	446.0	301	9
HiMulti 3 3-45	1~230 V, 50 Hz	G 1	G 1	203.0	147.0	83.0	464.0	326	11
HiMulti 3 3-45-S1	1~230 V, 50 Hz	G 1	G 1	203.0	147.0	83.0	464.0	326	11
HiMulti 3 3-45 P	1~230 V, 50 Hz	G 1	G 1	203.0	147.0	83.0	464.0	326	11
HiMulti 3 3-45 P-S1	1~230 V, 50 Hz	G 1	G 1	203.0	147.0	83.0	464.0	326	11

Charakteristika čerpadla

HiMulti 3 23-25 (P)



Změny cen a dodacích termínů vyhrazeny – všechny ceny jsou bez DPH. Platí naše Všeobecné obchodní podmínky pro prodej zboží a služeb vydané 1.3.2020 - <https://wilo.com/cz/cs/legal.html>
 ☞ = připravenost k dodávce, S = skladem ve WILO CS, Z = skladem v DE, D = individuální potvrzení termínu dodání, A = individuální potvrzení termínu dodání, c = ceny na vyžádání