

**Příslušenství**  
Příslušenství

**Str.**  
389

## Select 4 online

Všechny informace na [www.wilo-select.com](http://www.wilo-select.com)

### Wilo-Jet FWJ



#### Konstrukce

Samonasávací zařízení pro zásobování vodou

#### Použití

K čerpání dešťové vody a vody ze studní a nádrží pro:

- Zavlažování
- Zalévání a postřikování

#### Typový klíč

|                 |                                                                                 |
|-----------------|---------------------------------------------------------------------------------|
| <b>Příklad:</b> | <b>FWJ-202-EM</b>                                                               |
| <b>Jet FWJ</b>  | Systém, který tvoří čerpadlo Wilo-Jet s namontovanou automatikou (Fluidcontrol) |
| <b>2</b>        | Jmenovitý čerpací výkon Q v m <sup>3</sup> /h za optimální účinnosti            |
| <b>02</b>       |                                                                                 |
| <b>EM</b>       | Jednofázové provedení, jednofázový střídavý proud, 1~230 V, 50 Hz               |
| <b>/3</b>       | Provedení zařízení se systémem Wilo-HiControl 1                                 |

#### Vaše výhody

- Ideální pro použití ve venkovním prostředí (hobby, zahrada) díky konstrukci s dlouhou životností, konstantně dobrému výkonu a korozivzdorným materiálům
- Kompletně předmontované zařízení, snadná instalace a údržba díky systému Plug&Pump a displeji otočnému o 360°, ze kterého lze díky tomu číst ze všech stran
- Elektronické řízení čerpadla
- Vysoká provozní spolehlivost díky ochraně proti běhu nasucho

- Čerpadlo Wilo-Jet WJ
- Řízení čerpadla Wilo-HiControl 1
- Návod k montáži a obsluze čerpadla Wilo-Jet WJ
- Návod k montáži a obsluze spínacího přístroje Wilo-HiControl 1
- Držadlo k dispozici na přání

#### Obsah dodávky

| Technické údaje (konstrukční řada)   |               |
|--------------------------------------|---------------|
| <b>Přípustná oblast použití</b>      |               |
| teplota média T                      | 5.0...35.0 °C |
| Max. okolní teplota T <sub>max</sub> | 40.0 °C       |
| <b>Motor/elektronika</b>             |               |
| Třída krytí                          | IP44          |
| Izolační třída                       | B             |
| <b>Přípojka trubky</b>               |               |
| Přípojka trubky na výtlačku DNd      | G 1           |
| Přípojka trubky na straně sání DNS   | G 1           |

| Technické údaje (konstrukční řada) |            |
|------------------------------------|------------|
| <b>Materiály</b>                   |            |
| Skříň čerpadla                     | 1.4301     |
| Oběžné kolo                        | 1.4301     |
| Hřídel                             | 1.4305     |
| Mechanická ucpávka                 | on request |
| Statické utěsnění                  | NBR        |

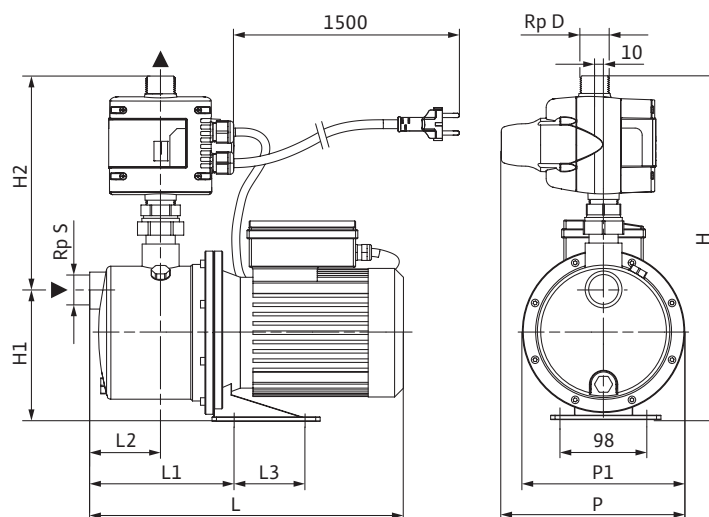
Cenová skupina : PG5

Informace k objednávce

| Typ         | Síťová přípojka | Jmenovitý výkon motoru | Jmenovitý proud | Hmotnost brutto cca | Č. výr. |   | EUR   |
|-------------|-----------------|------------------------|-----------------|---------------------|---------|---|-------|
|             |                 | $P_2$<br>kW            | $I_N$<br>A      | $m$<br>kg           |         |   |       |
| Jet FWJ 202 | 1~230 V, 50 Hz  | 0,55                   | 4               | 14,4                | 2543629 | Z | 246,- |
| Jet FWJ 203 | 1~230 V, 50 Hz  | 0,75                   | 5,2             | 14,8                | 2543630 | Z | 252,- |
| Jet FWJ 204 | 1~230 V, 50 Hz  | 1,00                   | 6,2             | 16,1                | 2543631 | Z | 278,- |

Rozměrový výkres (proměnná)

Jet-FWJ



Rozměry, hmotnosti

| Typ         | Rozměry |     |    |      |       |       |       |       |       | Hmotnost netto cca |
|-------------|---------|-----|----|------|-------|-------|-------|-------|-------|--------------------|
|             | L       | L1  | L2 | L3   | H     | H1    | H2    | p     | p1    | m                  |
| Jet FWJ 202 | 354.0   | 163 | 80 | 0.0  | 390.0 | 148.0 | 242.0 | 208.0 | 184.0 | 12                 |
| Jet FWJ 203 | 354.0   | 163 | 80 | 0.0  | 390.0 | 148.0 | 242.0 | 208.0 | 184.0 | 12                 |
| Jet FWJ 204 | 417.0   | 219 | 97 | 80.0 | 402.0 | 160.0 | 242.0 | 222.0 | 198.0 | 13                 |

Charakteristika čerpadla

Jet-FWJ

