

Příslušenství	Str.
Montáž trubek / šroubení	302
Montáž trubek / vyrovnávací kusy	304
Tepelná izolace	319

## Select 4 online

Všechny informace na [www.wilo-select.com](http://www.wilo-select.com)

## Wilo-Yonos PICO



### Ještě větší komfort, ještě nižší spotřeba elektrické energie.

Nová generace tohoto čerpadla s vysokou účinností pro topná a klimatizační zařízení v rodinných domech a dvojdomcích má zelené ovládací tlačítko, nové funkce a kompaktní konstrukci, která Vám zajistí maximum pohodlí při instalaci, uvedení do provozu a údržbě. Spotřeba elektrické energie je ještě nižší a vždy viditelná na displeji.

### Konstrukce

Mokroběžné oběhové čerpadlo s připojením na závit, EC motorem odolným proti zablokování a integrovanou elektronickou regulací výkonu.

### Použití

Teplovodní vytápění všech systémů, klimatizační zařízení, průmyslová cirkulační zařízení.

### Typový klíč

Příklad:	<b>Wilo-Yonos PICO 30/1-4</b>
<b>Yonos PICO</b>	Čerpadlo s vysokou účinností (čerpadlo na závit), elektronicky regulované
<b>30/</b>	Jmenovitá světlost přípojky
<b>1-4</b>	Rozsah jmenovité dopravní výšky [m]
<b>130</b>	Konstrukční délka

### Volitelné možnosti

- Provedení Yonos PICO ...-130 s krátkou konstrukční délkou 130 mm

### Vaše výhody

- Maximální komfort obsluhy díky technologii zeleného knoflíku s novými inteligentními nastaveními, intuitivním uživatelským rozhraním a novým funkcím
- Optimalizovaná energetická účinnost díky technologii EC motoru, nastavení s přesností na 0,1 m a zobrazování aktuální spotřeby elektrické energie
- Rychlá a jednoduchá instalace a bezproblémová výměna díky nové, optimalizované konstrukci
- Jednodušší údržba a vyšší provozní spolehlivost díky automatickému a manuálnímu restartu nebo funkci odvodu šnečiny
- Maximální provozní spolehlivost a bezpečnost obsluhy díky osvědčené technologii

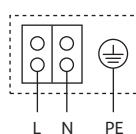
### Obsah dodávky

- Čerpadlo
- Wilo-Connector
- Těsnění
- Návod k montáži a obsluze

Technické údaje (konstrukční řada)	
<b>Přípustné kapaliny (ostatní kapaliny na vyžádání)</b>	
Topná voda (podle VDI 2035)	ano
Směsi vody a glykolu (max. 1:1; od 20 % příměsí je nutno zkontrolovat parametry čerpání)	ano
<b>Přípustná oblast použití</b>	
Teplotní rozsah při max. okolní teplotě + 25 °C T	-10...+110 °C
Teplotní rozsah při max. okolní teplotě + 40 °C T	-10...+95 °C
Maximální provozní tlak PN	10 bar

Technické údaje (konstrukční řada)	
<b>Připojení elektřiny</b>	
Síťová přípojka	1~230 V, 50/60 Hz
<b>Údaje o motoru</b>	
Ochrana motoru	integrováný
Elektromagnetická kompatibilita	EN 61800-3
Rušivé vyzařování	EN 61000-6-3
Odolnost proti rušení	EN 61000-6-2
Regulace otáček	Frekvenční měnič
Třída krytí	IPX2D
Izolační třída	F

Schéma zapojení svorkovnice



Motor odolný vůči zablokování

Motor na střídavý proud (EM) 2pólový - 1~230 V, 50 Hz

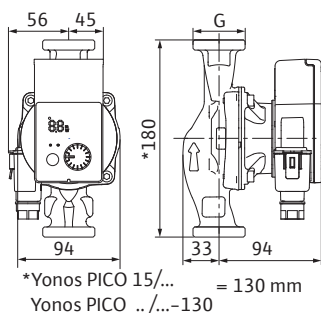
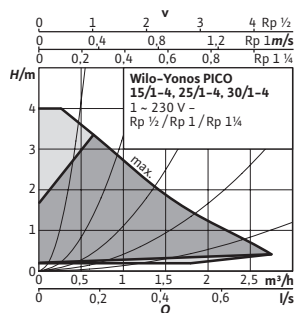
Cenová skupina : PG1

Informace k objednávce

Typ	Přípojka trubky	Index energetické účinnosti (EEI)	Konstrukční délka		Síťová přípojka	Hmotnost brutto cca	Počet na jednu paletu	Č. výr..	EUR	
			l0 mm	p bar						
Yonos PICO 15/1-4	G 1	0,18	130	10	1~230 V, 50/60 Hz	1,8	198	4215511	S	207,-
Yonos PICO 15/1-6	G 1	0,20	130	10	1~230 V, 50/60 Hz	1,8	198	4215512	S	227,-
Yonos PICO 25/1-4	G 1½	0,18	180	10	1~230 V, 50/60 Hz	2	198	4215513	S	207,-
Yonos PICO 25/1-4-130	G 1½	0,18	130	10	1~230 V, 50/60 Hz	1,9	198	4215514	S	207,-
Yonos PICO 25/1-5-130	G 1½	0,20	130	10	1~230 V, 50/60 Hz	1,9	198	4215522	S	215,-
Yonos PICO 25/1-6	G 1½	0,20	180	10	1~230 V, 50/60 Hz	2	198	4215515	S	227,-
Yonos PICO 25/1-6-130	G 1½	0,20	130	10	1~230 V, 50/60 Hz	1,9	198	4215516	S	227,-
Yonos PICO 25/1-8	G 1½	0,23	180	10	1~230 V, 50/60 Hz	2,2	198	4215517	S	299,-
Yonos PICO 25/1-8-130	G 1½	0,23	130	10	1~230 V, 50/60 Hz	2,1	198	4215518	S	299,-
Yonos PICO 30/1-4	G 2	0,18	180	10	1~230 V, 50/60 Hz	2,2	198	4215519	S	207,-
Yonos PICO 30/1-6	G 2	0,20	180	10	1~230 V, 50/60 Hz	2,2	198	4215520	S	227,-
Yonos PICO 30/1-8	G 2	0,23	180	10	1~230 V, 50/60 Hz	2,4	198	4215521	S	299,-

Referenční hodnota pro oběhová čerpadla s nejvyšší účinností je EEI ≤ 0,20.

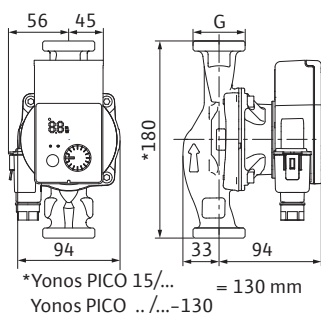
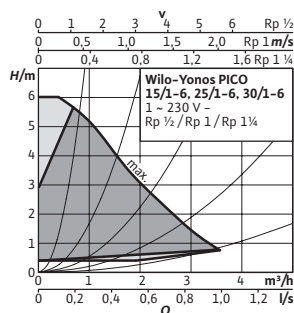
Technické údaje (typ)



Yonos PICO	15/1-4	25/1-4	30/1-4
Index energetické účinnosti (EEI)	0,18	0,18	0,18
Přípojka trubky	G 1	G 1½	G 2
Max. proudový vstup $P_1$	4 - 20 W	4 - 20 W	4 - 20 W
Jmenovitý proud $I_N$	0,26 A	0,26 A	0,26 A
Hmotnost netto cca <i>m</i>	1,6 kg	1,8 kg	1,9 kg

\*Yonos PICO 15/... = 130 mm  
Yonos PICO ..../...-130

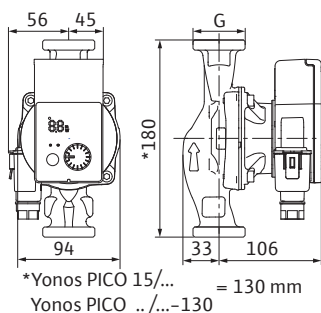
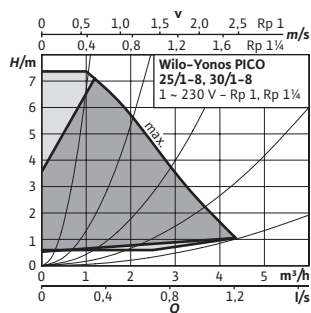
Technické údaje (typ)



Yonos PICO	15/1-6	25/1-6	30/1-6
Index energetické účinnosti (EEI)	0,20	0,20	0,20
Přípojka trubky	G 1	G 1½	G 2
Max. proudový vstup $P_1$	4 - 40 W	4 - 40 W	4 - 40 W
Jmenovitý proud $I_N$	0,44 A	0,44 A	0,44 A
Hmotnost netto cca <i>m</i>	1,6 kg	1,8 kg	1,9 kg

\*Yonos PICO 15/... = 130 mm  
Yonos PICO ..../...-130

Technické údaje (typ)



Yonos PICO	25/1-8	30/1-8
Index energetické účinnosti (EEI)	0,23	0,23
Přípojka trubky	G 1½	G 2
Max. proudový vstup $P_1$	4 - 75 W	4 - 75 W
Jmenovitý proud $I_N$	0,7 A	0,7 A
Hmotnost netto cca <i>m</i>	2 kg	2,1 kg

\*Yonos PICO 15/... = 130 mm  
Yonos PICO ..../...-130

Příslušenství

Typy	Popis	Č. výr..	Cenová skupina		
					EUR
Úhlová zástrčka	Úhlové zástrčky, ohnuté doleva, s pevně spojeným (zalitým) připojovacím kabelem 2 m	4150229	Z	PG14	17,-
Wilo-Connector	Wilo-Connector s přívodním kabelem dlouhým 2 m, se zástrčkou Schuko	4200870	Z	PG14	21,-
Tepelná izolace	-	4206066	Z	PG14	7,-

Změny cen a dodacích termínů vyhrazeny – všechny ceny jsou bez DPH. Platí naše Všeobecné obchodní podmínky pro prodej zboží a služeb vydané 1.3.2020 - <https://wilo.com/cz/cs/legal.html>  
 🚚 = připravenost k dodávce, S = skladem ve WILO CS, Z = skladem ve WILO DE, D = individuální potvrzení termínu dodání, A = individuální potvrzení termínu dodání, € = ceny na vyžádání