

wilo

Broszura produktowa

Pierwsza na świecie intuicyjna pompa smart*

Wilo-Stratos MAXO, Wilo-Stratos MAXO-Z, Wilo-Stratos MAXO-D



GWARANCJA

5 LAT



*Kategoria pomp smart rozumiana jako nowy typ urządzeń, które pod względem technologicznym znacząco wykraczają poza dotychczas oferowane pompy o najwyższej sprawności.

Serwis Wilo Polska

Skontaktuj się z nami.

Każde zlecenie jest dla nas ciekawym wyzwaniem!



Skontaktuj się z nami.

@ serwis.pl@wilo.com

📞 602 523 039

☎ 22 702 61 32

🌐 www.wilo.com/pl/pl/Serwis/

Serwis Wilo Polska pracuje kompleksowo, skutecznie i szybko, gdyż mamy:

- doświadczonych pracowników serwisu centralnego;
- 32 punkty serwisowe;
- ponad 100 przeszkolonych pracowników serwisowych;
- 6000 wykonywanych diagnoz rocznie;
- dostępność oryginalnych części zamiennych;
- stację prób spełniającą najnowsze standardy normy ISO 9906;
- system zarządzania jakością ISO 9001:2008.

Wilo-Stratos MAXO

– pierwsza na świecie intuicyjna pompa smart*

Wygoda komunikacji i najwyższa sprawność spośród dostępnych na rynku pomp dzięki:

- **połączeniu najnowszych osiągnięć** w obszarze technologii pomiaru parametrów i innowacyjnych funkcji regulacji Dynamic Adapt Plus oraz Multi-Flow Adaptation, czyli dopasowania się do zmiennych przepływów w układach wielopompowych;
- **najwyższej na rynku sprawności energetycznej $EEL \leq 0,17$** wykorzystującej nowy rodzaj sterowania i innowacyjną funkcję No-Flow Stop, pozwalającą na wyłączenie pompy w przypadku braku przepływu;
- **najwyższej kompatybilności z istniejącymi systemami zarządzania budynkiem;**
- **dwukierunkowej komunikacji między pompą a urządzeniami mobilnymi** za pomocą wbudowanej funkcji Bluetooth oraz zintegrowanym wejściem analogowym a także wejściom i wyjściom binarnym;
- **ekstremalnie prostej nawigacji** za pomocą dostosowanego do aplikacji i potrzeb użytkownika konfiguratora parametrów;
- **intuicyjnej obsłudze** dzięki czytelnemu, kolorowemu wyświetlaczowi 4,2" i nowej technologii zielonego pokrętki;
- **wykorzystaniu zintegrowanego sterowania układami wielopompowymi** poprzez najnowszy interfejs komunikacyjny Wilo-Net;
- **możliwości rozbudowy o dodatkowe moduły komunikacyjne** Wilo-CIF służące do łatwej integracji z systemami BMS.

★★★★★
GWARANCJA
5 LAT



*Kategoria pomp smart rozumiana jako nowy typ urządzeń, które pod względem technologicznym znacząco wykraczają poza dotychczas oferowane pompy o najwyższej sprawności.



★★★★★
GWARANCJA
5 LAT

DESIGN PLUS

powered by: **ISH**

Wilo-Stratos MAXO to:

- nowoczesny komputer o najwyższej sprawności, zintegrowany z pompą,
- niezwykle zwarty, wysoko wydajny moduł elektroniczny, który steruje urządzeniem i myśli wraz z użytkownikiem, obejmuje panel obsługi, listwę z przyłączami, zasilacze sieciowe i sterownik pompy,
- najwyższa na rynku sprawność energetyczna EEl ≤ 0,17 do ≤ 0,20.

Inteligentna pompa oznacza dla Wilo po prostu wygodę komunikacji i najwyższą sprawność!

Parametry pracy:

- Maksymalnie 70 m³/h i 16 m
- Temperatura medium -10°C – 110°C
- Temperatura otoczenia -10°C – 40°C
- W stosunku do pomp poprzedniej generacji Wilo-Stratos, typoszereg został powiększony o dodatkowe modele o dużych wysokościach podnoszenia.

Intuicyjny wyświetlacz

- Nowy wyświetlacz Stratos MAXO jest wyposażony w podświetlany, kolorowy, **całkowicie graficzny ekran 4,2 cala**. Każdy element jest łatwo rozpoznawalny, dzięki czemu obsługa pompy jest bardzo prosta.
- Uporządkowane obszary informują użytkownika o aktualnym stanie i możliwości regulacji. Dostępne są tutaj wszelkie informacje, z zachowaniem najdrobniejszych szczegółów.
- Wizualizacja stanów pracy dzięki pierścieniom LED wokół zielonego pokrętła (pierścień LED zielony = pompa OK, pierścień LED niebieski = komunikacja zewnętrzna)
- **Zielone pokrętło** + 2 dodatkowe przyciski nawigacyjne.
- Intuicyjna obsługa.
- Łatwa nawigacja i komfortowa regulacja wartości **pokrętłem**.
- **Regulacja funkcji pompy w zakresie dotyczącym użytkownika** dzięki asystentowi nastawienia = automatyczny wybór właściwych funkcji regulacji
- Wskazanie parametrów: wybrany typ, wartości zadane, aktywne procesy, wartości rzeczywiste (Q, H, n, P1, T), Dynamic Adapt Plus, data i godzina.

Wygoda

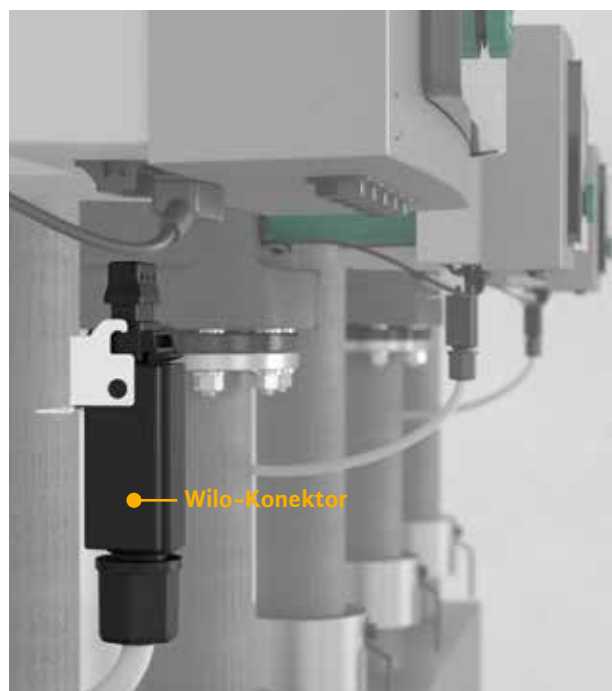
Instalacji i podłączenia zacisków



Bardziej przyjazna dla użytkownika niż kiedykolwiek wcześniej: Wilo-Stratos MAXO oferuje maksymalny komfort podczas instalacji i konfiguracji – a tym samym oszczędza dużo czasu w codziennej pracy. Panel sterowania, skrzynka zaciskowa i płyta zasilająca są zabudowane kolejno jedna za drugą, dzięki czemu jest do nich swobodny dostęp. Zasilanie i elektronika pompy znajdują się jeden poziom za listwą zaciskową i są dostarczane ze zoptymalizowanym złączem Wilo-Konektor dla wszystkich rozmiarów. Zaciski sprężynowe do podłączenia nie wymagają dodatkowych narzędzi podczas instalacji.

Korzyści

- Łatwo dostępny, jasny i jednolity terminal przyłączeniowy
- Do pięciu wejść kablowych
- Oddzielne wejście dla zasilania
- Kolorowe zaciski do bezpiecznego i łatwego przyporządkowania, a także wyraźne odłączenie zasilania i połączeń komunikacyjnych (SELV)
- Zoptymalizowane złącze Wilo dla wszystkich rozmiarów





Uruchomienie jednym kliknięciem: łatwiej niż kiedykolwiek

Intuicyjna obsługa: Wilo-Stratos MAXO zachwyca swoją konfiguracją sterowaną przez aplikację za pomocą kreatora ustawień, nowego wyświetlacza i przycisku sterowania w technologii zielonego pokrętkła. Zapewnia to wyjątkową użyteczność podczas uruchamiania.

Korzyści

- Uruchomienie jednym kliknięciem z ustawieniami fabrycznymi (ogrzewanie – grzejniki – Dynamic Adapt plus)
- Kreator ustawień: zależne od aplikacji ustawienie funkcji pompy (sterowany wybór właściwej funkcji regulacji)
- Niezastąpiony interfejs użytkownika z funkcją podglądu i ustawieniami specyficznymi dla aplikacji
- Duży wyświetlacz o wysokiej rozdzielczości i bardzo dobrej czytelności

Innowacyjna technologia dla sprawności systemowej

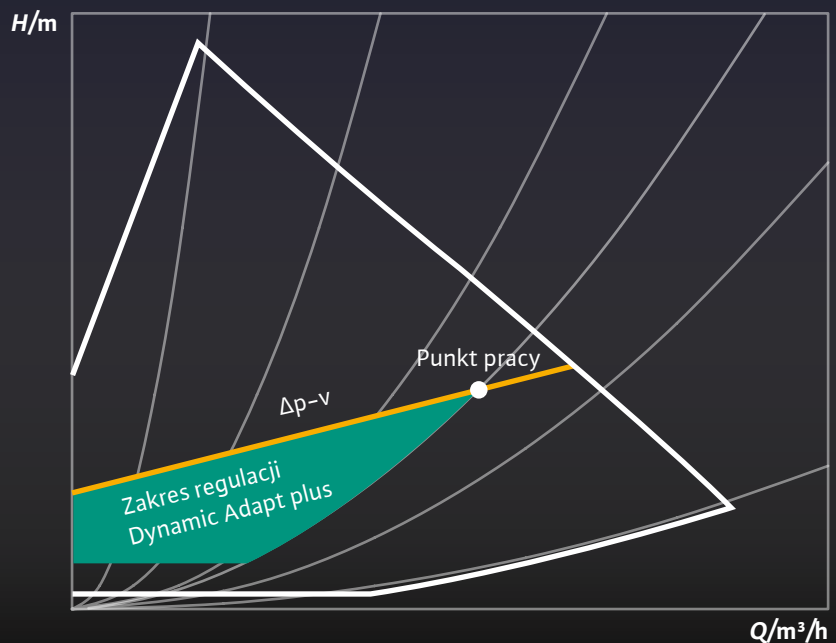
NOWE INTELIGENTNE ROZWIĄZANIA DLA WIĘKSZEJ EFEKTYWNOŚCI.

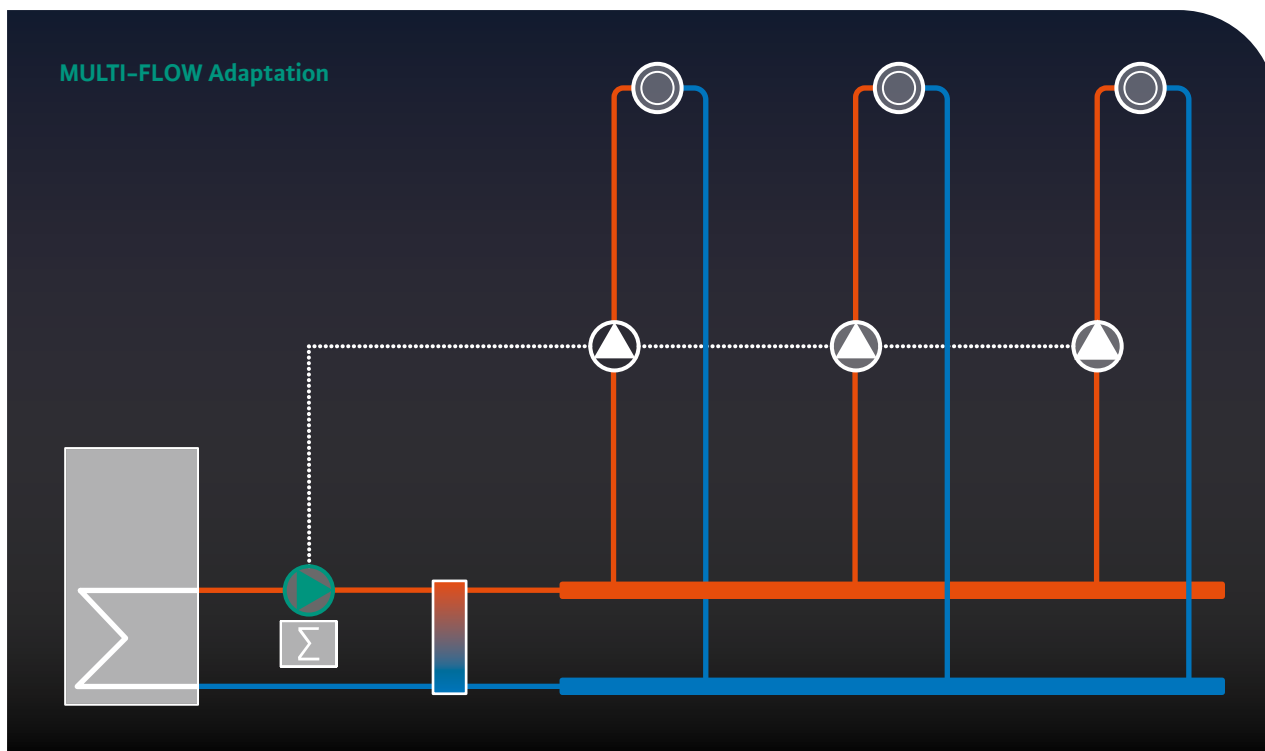
Wilo-Stratos MAXO to pompa o najwyższej na rynku sprawności systemowej. Jej maksymalny efekt osiąga się dzięki zoptymalizowanym i innowacyjnym rozwiązaniom oraz funkcjom oszczędzania energii, takim jak Multi-Flow Adaptation, No-Flow Stop oraz doskonałym współczynnikom efektywności energetycznej $EEL \leq 0,17$ do $\leq 0,20$. Poprzez współdziałanie z innymi zaawansowanymi funkcjami regulacyjnymi, takimi jak Dynamic Adapt Plus, Wilo-Stratos MAXO staje się najbardziej wydajną energetycznie a zarazem najprostszą w obsłudze pompą na rynku.

DYNAMIC ADAPT PLUS

Nowa funkcja sterowania automatycznie dostosowuje wysokość podnoszenia do zapotrzebowania hydraulicznego bez konieczności określania wartości zadanej. Po uruchomieniu Wilo-Stratos MAXO wybiera punkt pracy na środku charakterystyki pompy. W zależności od zmiany strumienia objętości ustalane są nowe punkty operacyjne. Celem tej kontroli jest wybór punktu pracy, tak aby najdalsze zawory były otwarte. W rezultacie system może pracować z najniższą możliwą stratą ciśnienia. Dostosowanie do zmieniających się warunków ciśnienia odbywa się automatycznie i niezależnie.

Do 20% oszczędności energii
w porównaniu do trybu dp-v.





MULTI-FLOW Adaptation

Nowa innowacyjna funkcja zapewnia pompie zasilającej dostosowanie swojej wydajności precyzyjnie do wymagań podłączonych pomp obiegowych. Pompa zasilająca odbiera z każdej pojedynczej pompy wtórnej, w sposób ciągły, w krótkich odstępach czasu wymagany przepływ objętościowy. Suma wymaganego przepływu dla wszystkich pomp wtórnych prowadzi do wytworzenia pożądanego natężenia przepływu pompy zasilającej. Ma to tę zaletę, w porównaniu z regulacją Δp , że oszczędzana jest energia elektryczna zużywana przez pompę. Ponadto niższa temperatura powrotu optymalizuje sprawność źródła ciepła – pozytywnym efektem jest oszczędność paliwa. W lokalnych punktach przesyłu ciepła, niższa temperatura powrotu prowadzi do większej niezawodności, ponieważ unika się ogranicznika temperatury powrotu i przelewu.

Opis

Główna pompa zasilająca reguluje swoją moc w zależności od zmian wydajności pomp po stronie wtórnej. Zapotrzebowanie pomp wtórnych jest określane za pośrednictwem Wilo Net.

Pompa główna łączy się ze wszystkimi pompami wtórnymi i pobiera z nich dane operacyjne.

Następnie pompa główna określa całkowite zapotrzebowanie strony konsumenckiej z sumy danych operacyjnych i pokrywa całkowite zapotrzebowanie.

Korzyści

- Znaczne oszczędności energii w porównaniu do konwencjonalnego ustawienia punktu projektowego
- Znacznie poprawiona wydajność wytwarzania ciepła dzięki lepszemu rozkładowi temperatury

NO-FLOW STOP

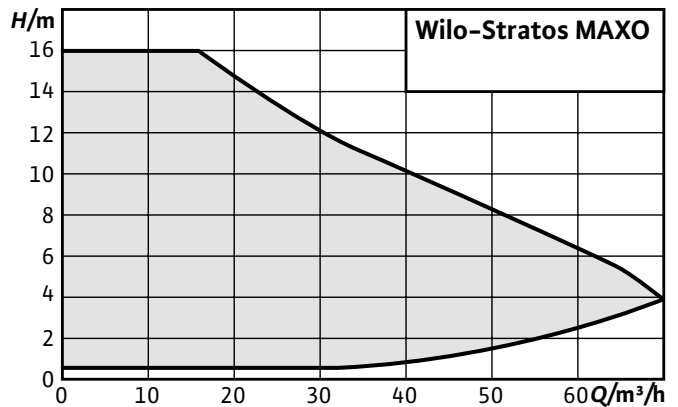
Opis

Czujnik pompy wykrywa, że pompa nie zapewnia wystarczającej objętości przepływu.

Pompa zatrzymuje silnik po osiągnięciu ustawionego minimalnego natężenia przepływu. Załączy się ponownie, gdy tylko przepływ objętościowy wzrośnie powyżej minimalnego.

Korzyści

- Oszczędność energii
- Brak potrzeby stosowania instalacji bypasowych
- Zapobieganie przegrzewaniu się pompy



Wilo-Stratos MAXO

Budowa

Inteligentna bezdławnicowa pompa obiegowa z przyłączem gwintowanym lub kołnierзовym, silnikiem EC oraz wbudowanym elektronicznym systemem dopasowania wydajności.

Zastosowanie

Wodne instalacje grzewcze wszystkich rodzajów, instalacje klimatyzacyjne, zamknięte obiegi chłodzenia, przemysłowe instalacje cyrkulacyjne.

Wyposażenie/funkcja

Obszary zastosowania

Dzięki precyzyjnemu ustawieniu rodzaju regulacji pod kątem stosowanego urządzenia (np. element grzejny, ogrzewanie podłogowe, chłodzenie sufitowe), pompa uruchamia tryb regulacji gwarantujący pracę z najwyższą sprawnością systemową.

Ogrzewanie

- Element grzejny
- Ogrzewanie podłogowe
- Ogrzewanie stropowe
- Nagrzewnica powietrza
- Sprzętło hydrauliczne
- Wymiennik ciepła

Chłodzenie

- Chłodzenie stropowe
- Chłodzenie podłogowe
- Urządzenia wentylacyjno-klimatyzacyjne
- Sprzętło hydrauliczne
- Wymiennik ciepła

Oznaczenie typu

Przykład: **Wilo-Stratos MAXO 30/0,5-12**
Stratos MAXO Pompa o najwyższej sprawności (z przyłączem gwintowanym lub kołnierзовym), regulowana elektronicznie
30/ Średnica nominalna przyłącza
0,5-12 Znamionowy zakres wysokości podnoszenia [m]

Ogrzewanie i chłodzenie połączone

- Automagiczne przełączanie

W zależności od wybranego zastosowania dostępne są następujące rodzaje regulacji:

Rodzaje regulacji

- Stała prędkość obrotowa (n-constans)
- $\Delta p-c$ (regulacja wg stałej różnicy ciśnień)
- $\Delta p-v$ (regulacja wg zmiennej różnicy ciśnień)
- Dynamic Adapt Plus do ciągłego (dynamicznego) dostosowywania wydajności do aktualnego zapotrzebowania
- T-const. do regulacji w funkcji stałej temperatury
- ΔT do regulacji wg zmiennej różnicy temperatur
- Stała Q do utrzymywania stałego przepływu
- Multi-Flow Adaptation: Określenie całkowitego przepływu dla pompy głównej na podstawie sumy zapotrzebowań pomp wtórnych znajdujących się w rozdzielaczach obiegów grzewczych
- Zdefiniowany przez użytkownika regulator PID

Funkcje opcjonalne

- Funkcja Q-Limit_{max} do ograniczenia maksymalnego przepływu
- Funkcja Q-Limit_{min} do ograniczenia minimalnego przepływu
- No-Flow Stop (wyłączanie pompy przy zerowym przepływie)
- Automatyczna praca w trybie obniżenia nocnego
- Regulacja punktu krytycznego (regulacja $\Delta p-c$ za pomocą zewnętrznego czujnika wartości rzeczywistej)
- Zmienne nachylenie krzywej charakterystyki pompy $\Delta p-v$

Ustawienia ręczne

- Wybór zastosowania przez Setup Guide
- Ustawienie odpowiednich parametrów roboczych
- Znamionowy punkt pracy: bezpośrednie podanie wyliczonego punktu pracy przy $\Delta p-v$
- Wskazanie statusu i historii (przepływ, temperatura, zużycie prądu, wysokość podnoszenia, komunikaty o błędach, komunikaty diagnostyczne)
- Ustawianie i resetowanie licznika energii (ciepło i zimno)
- Funkcja odpowietrzania pompy
- Funkcja blokady klawiszy do blokady ustawień
- Funkcja Reset do przywracania ustawień fabrycznych lub zapisanych parametrów
- Konfiguracja/parametryzacja wejść analogowych
- Konfiguracja/parametryzacja wejść binarnych
- Konfiguracja/parametryzacja wyjść przekaźnikowych
- Funkcja pompy podwójnej (w przypadku 2 pomp pojedynczych używanych jako pompa podwójna)

Funkcje automatyczne

- Zoptymalizowane do zapotrzebowania dopasowanie wydajności do wydajnego energetycznie trybu pracy w zależności od rodzaju pracy
- Automatyczna praca z obniżeniem
- Automatyczne wyłączanie w przypadku rozpoznania przepływu zerowego (No-Flow Stop)
- Automatyczna funkcja deblokady
- Łagodny rozruch
- Automatyczne schematy usuwania błędów (automatyczny ponowny rozruch)
- Automatyczne przełączanie trybu ogrzewania/chłodzenia
- Pełne zabezpieczenie silnika z wbudowanym wyzwaczem elektronicznym

Zewnętrzne wejścia sterujące i ich funkcje

2 wejścia analogowe:

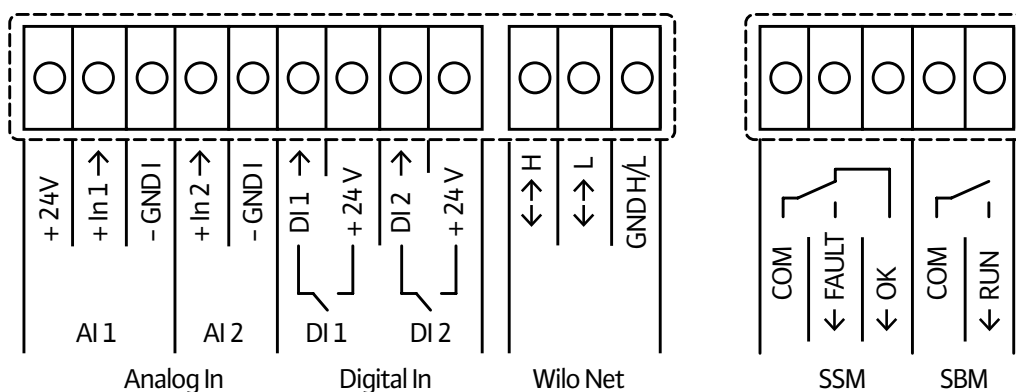
- Typy sygnałów: 0 – 10 V, 2 – 10 V, 0 – 20 mA, 4 – 20 mA, PT1000
- Zastosowania: Zdalna regulacja wartości zadanej dla każdego trybu pracy, wejścia czujników temperatury, różnicy ciśnień lub wolnych czujników do zastosowania w zdefiniowanym przez użytkownika trybie pracy PID

2 wejścia cyfrowe:

- Do bezpotencjałowych wyjść sterowania lub przełączników
- Funkcje podlegające parametryzacji:
 - zewn. WYŁ.
 - zewn. MIN
 - zewn. MAX
 - TRYB RĘCZNY (BMS-WYŁ.)
 - Blokada klawiszy
 - Przełączanie trybu ogrzewania/chłodzenia

System zarządzania pompami podwójnymi Wilo Net do 2 pomp pojedynczych, komunikacja pomiędzy kilkoma pompami oraz zdalna regulacja pomp

Schemat listwy zaciskowej



Funkcje sygnalizacji i wskazań

- Status wskaźników pracy na wyświetlaczu:
 - Wartość zadana
 - Rzeczywista wysokość podnoszenia
 - Wartość rzeczywista przepływu
 - Licznik ciepła i chłodu
 - Zużycie prądu
 - Temperatury
- Wyświetlanie statusu LED: Praca bezbłędna (zielona lampka LED), komunikacja pomp (niebieska lampka LED)
- Status wyświetlania diagnostyki na wyświetlaczu (kolor wyświetlacza: czerwony):
 - Kody błędów i tekstowy opis błędu
 - Środki zaradcze
- Zbiorcza sygnalizacja awarii SSM (bezpotencjałowy styk przełączny)
- Zbiorcza sygnalizacja pracy SBM (bezpotencjałowy styk zwierny)

Wymiana danych

- Interfejs Bluetooth do bezprzewodowej wymiany danych oraz zdalnego sterowania pompą za pomocą smartfona lub tabletu.
- Szeregowy cyfrowy interfejs Modbus RTU umożliwiający podłączenie do automatyki budynku poprzez system magistrali RS485 (możliwe z modułem Wilo-CIF Modbus RTU).
- Szeregowy cyfrowy interfejs BACnet MS/TP umożliwiający podłączenie do automatyki budynku poprzez system magistrali RS485 (możliwe z modułem Wilo-CIF BACnet MS/TP).
- Szeregowy cyfrowy interfejs CANopen umożliwiający podłączenie do automatyki budynku poprzez system magistrali CANopen (możliwe z Wilo-CIF-modułem CANopen).
- Szeregowy cyfrowy interfejs LON TP/FT-10 umożliwiający podłączenie do automatyki budynku poprzez system magistrali LONWorks (możliwe z modułem Wilo-CIF LON TP/FT).
- Szeregowy cyfrowy interfejs PLR umożliwiający podłączenie do systemu automatyki budynku za pomocą modułów połączeniowych innych producentów (możliwe z Wilo-CIF-modułem PLR).

Zarządzanie pracą pomp podwójnych (pompa podwójna lub 2 x pompa pojedyncza)

- Praca/rezerwa (automatyczne przełączanie awaryjne/zależna od czasu naprzemienna praca pomp)
- Praca równoległa (dołączanie i wyłączenie pompy w okresach szczytowego obciążenia z optymalizacją sprawności)

Wypożyczenie

- W przypadku pomp kotłowniczych: Wersje kotłownicy
 - Wersja standardowa dla pomp DN 32 do DN 65: Kotłownik kombinowany PN 6/10 (kotłownik PN 10 owiercony jak PN 16 wg EN 1092-2); Przeciwołnierzze odpowiednio PN 6 i PN 16
 - Wersja standardowa do pomp DN 80/DN 100: Pompy w wersji z kotłownicami PN 6 lub PN 10 (kotłownik PN 10 owiercony jak PN 16 wg EN 1092-2); Przeciwołnierzze odpowiednio PN 6 i PN 16
 - Wersja specjalna do pomp DN 32 do DN 100: Kotłownik PN 16 (wg EN 1092-2); Przeciwołnierz PN 16
- Liczne zintegrowane interfejsy komunikacyjne oraz możliwość opcjonalnego użycia CIF-modułu w wtyczką
- 5 wpustów kablowych do przyłączenia interfejsów komunikacyjnych
- Interfejs Bluetooth
- Panel sterujący z wyświetlaczem graficznym o wysokiej rozdzielczości, z zielonym pokrętkiem i 2 klawiszami
- Łatwa w obsłudze skrzynka zaciskowa
- Zintegrowany czujnik temperatury
- Izolacja termiczna do zastosowania w instalacjach grzewczych, w standardzie
- Szybkozłącze elektryczne wraz ze zoptymalizowanym Wilo-Konektor do zasilania elektrycznego

Zakres dostawy

- Pompa
- Zoptymalizowany Wilo-Konektor
- 2x dławiki przewodu M16 x 1,5
- Z podkładkami do śrub kotłownika (przy średnicach nominalnych przyłącza od DN 32 do DN 65)
- Uszczelki w przypadku przyłącza gwintowanego
- Izolacja termiczna
- Instrukcja montażu i obsługi

Opcje

- Wersje specjalne na ciśnienie robocze PN 16

Wypożyczenie dodatkowe

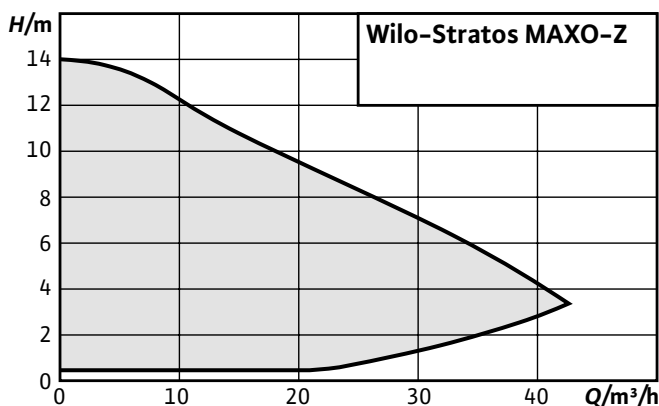
- Złączki gwintowane przy przyłączu gwintowanym
- Przeciwołnierz (DN 32 do DN 100)
- Elementy wyrównawcze
- Izolacja przy zastosowaniu chłodniczym
- Czujniki PT1000
- Czujnik różnicy ciśnień
- Moduły Wilo-CIF: Modbus RTU, BACnet MS/TP, CANopen, LON TP/FT-10, PLR

Wilo-Stratos MAXO-Z

Innowacyjne rozwiązania do ciepłej wody użytkowej



Specjalnie opracowana dla potrzeb instalacji cyrkulacji ciepłej wody użytkowej Wilo-Stratos MAXO-Z łączy w sobie innowacyjne funkcje pomp Wilo-Stratos MAXO z najwyższym standardem utrzymania higieny dzięki zastosowaniu korpusu ze stali nierdzewnej.



Wilo-Stratos MAXO-Z oferuje:

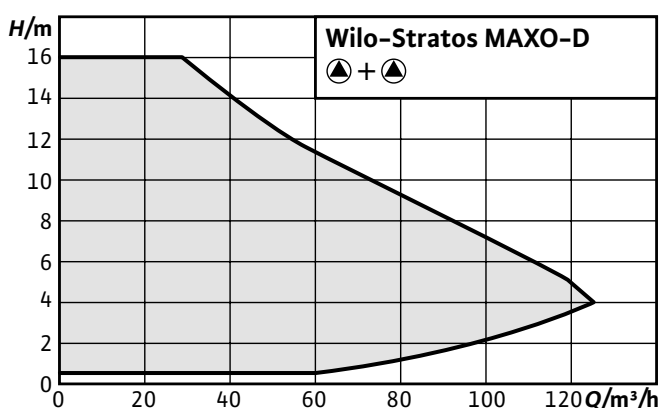
- Najwyższą efektywność energetyczną zapewnioną przez funkcje temperaturowe tj. T-const.
- Optymalizację i bezpieczeństwo pracy instalacji dzięki funkcji wykrywania dezynfekcji termicznej.
- Możliwość wprowadzenia dodatkowych czujników temperatury zewnętrznej dla kontroli temperatury powrotu lub najgorzej usytuowanego punktu instalacji.

Wilo-Stratos MAXO-D

Pełne bezpieczeństwo i ciągłość pracy w ergonomicznej zabudowie



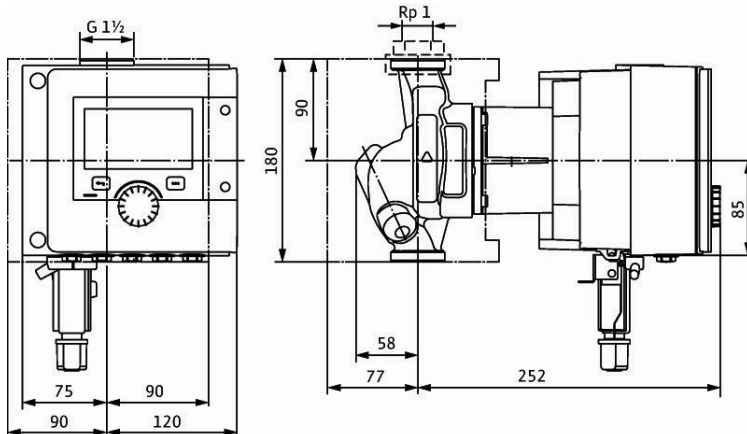
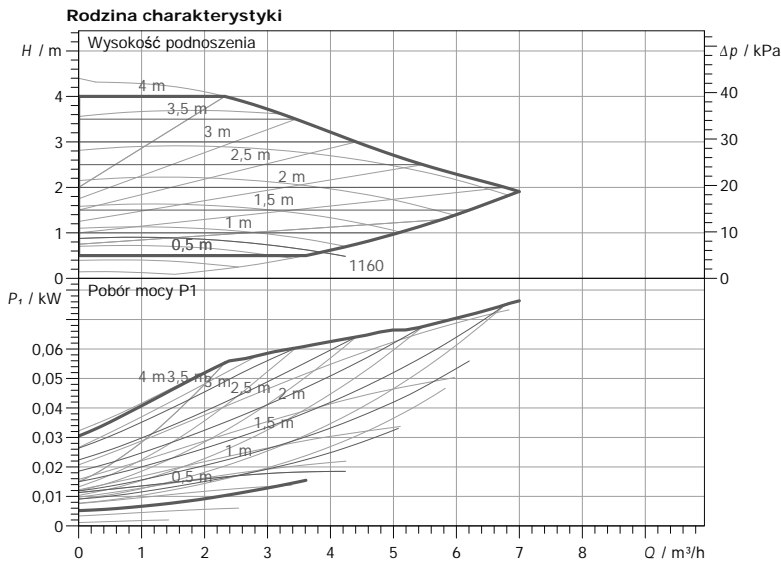
Nowa w pełni zoptymalizowana hydraulicznie pompa podwójnych w wersji kotłowniczej oraz gwintowanej z napędem EC oraz automatycznym dostosowaniem mocy.



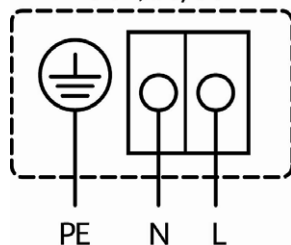
Wilo-Stratos MAXO-D oferuje:

- Zintegrowaną klapę zwrotną w lakierowanym katodowo korpusie hydraulicznym.
- Dwa ekrany nawigacyjne
 - pompa master: pełen graficzny wyświetlacz LCD 4,2"
 - pompa slave: 7-segmentowy LED.
- Pompy Wilo-Stratos MAXO-D dostarczane fabrycznie okablowane i gotowe do pracy.
- Dwa wysokosprawne napędy Wilo-Stratos MAXO.

Wilo-Stratos MAXO 25/0,5-4 PN 10



1~230V, 50/60 Hz



Dane techniczne

Przepływ	
Wysokość podnoszenia	
Medium	Woda 100 %
Temperatura przetłaczanej cieczy	20,00 °C
Gęstość	998,30 kg/m ³
Lepkość kinematyczna	1,00 mm ² /s

Dane o produkcie

Stratos MAXO 25/0,5-4 PN 10	
Rodzaj pracy	dp-c
Maksymalne ciśnienie robocze	1000 kPa
Temperatura przetłaczanej cieczy	-10 °C ... + 110 °C
Max. temp otoczenia	40 °C
Minimalna wysokość dopływu przy	50 / 95 / 110 °C
	3/ 10/ 16 m

Dane silnika

Konstrukcja silnika	Standard
Współczynnik EEI	≤ 0,18
Napięcie zasilania	1 – 230 V / 50 Hz
Dopuszczalna tolerancja napięcia	± 10
Max. prędkość obrotowa	2550 1/min
Pobór mocy P1	0,08 kW
Pobór prądu	0,73 A
Stopień ochrony	IPX4D
Klasa izolacji	F
Zabezpieczenie silnika	Zintegrowane

Wymiary przyłącza

Strona ssawna	G 1 1/2, PN 10
Strona tłoczna	G 1 1/2, PN 10
Długość zabudowy pompy	180 mm

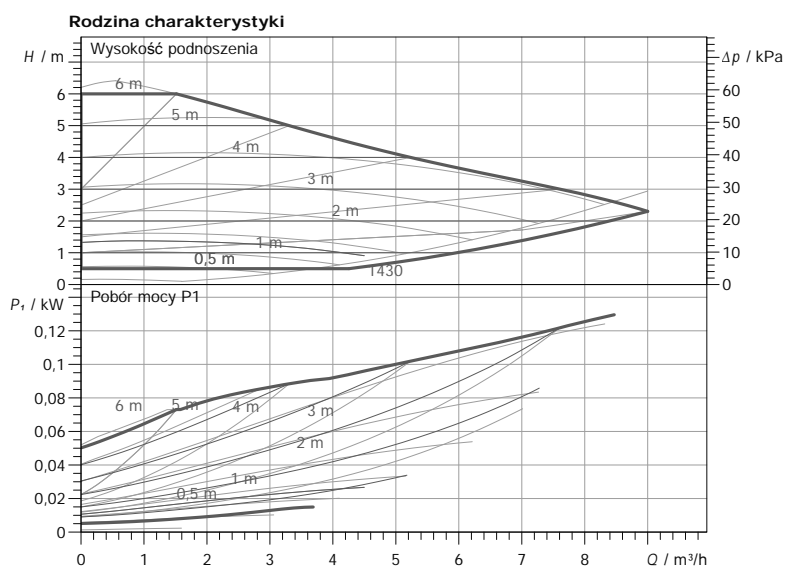
Materiały

Korpus pompy	Żeliwo szare (EN-GJL-200)
Wirnik	Tworzywo sztuczne (PPS - 40% GF)
Wał pompy	Stal nierdzewna (X39CrMo17-1)
Łożysko	Węgiel spiekany

Informacje dot. zamawiania

Masa netto ok.	7,2 kg
Numer pozycji	2164567

Wilo-Stratos MAXO 25/0,5-6 PN 10



Dane techniczne

Przepływ
Wysokość podnoszenia
Medium
Temperatura przetłaczanej cieczy
Gęstość
Lepkość kinematyczna

Woda 100 %
20,00 °C
998,30 kg/m³
1,00 mm²/s

Dane o produkcie

Stratos MAXO 25/0,5-6 PN 10
Rodzaj pracy
Maksymalne ciśnienie robocze
Temperatura przetłaczanej cieczy
Max. temp otoczenia
Minimalna wysokość dopływu przy
50 / 95 / 110 °C

dp-c
1000 kPa
-10 °C ... + 110 °C
40 °C
3/ 10/ 16 m

Dane silnika

Konstrukcja silnika
Współczynnik EEI
Napięcie zasilania
Dopuszczalna tolerancja napięcia
Max. prędkość obrotowa
Pobór mocy P1
Pobór prądu
Stopień ochrony
Klasa izolacji
Zabezpieczenie silnika

Standard
≤ 0,18
1- 230 V / 50 Hz
±10
3050 1/min
0,13 kW
1,06 A
IPX4D
F
Zintegrowane

Wymiary przyłącza

Strona ssawna
Strona tłoczna
Długość zabudowy pompy

G 1½, PN 10
G 1½, PN 10
180 mm

Materiały

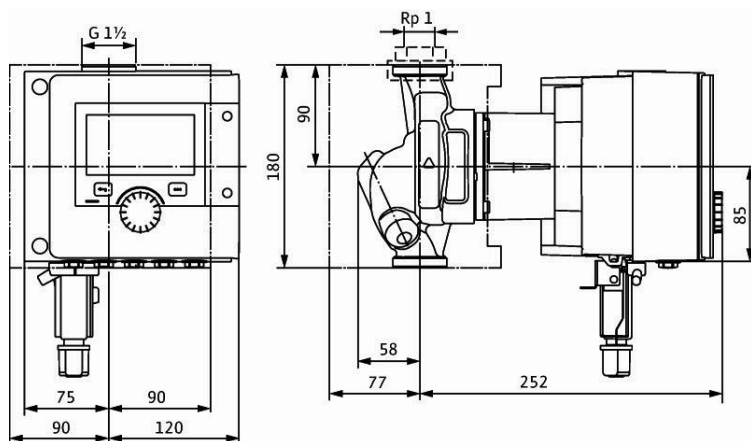
Korpus pompy
Wirnik
Wał pompy
Łożysko

Żeliwo szare (EN-GJL-200)
Tworzywo sztuczne (PPS - 40% GF)
Stal nierdzewna (X39CrMo17-1)
Węgiel spiekany

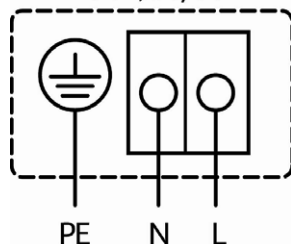
Informacje dot. zamawiania

Masa netto ok.
Numer pozycji

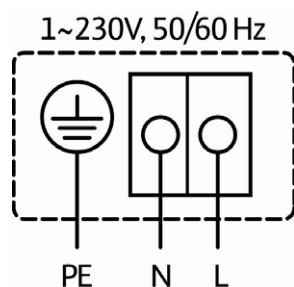
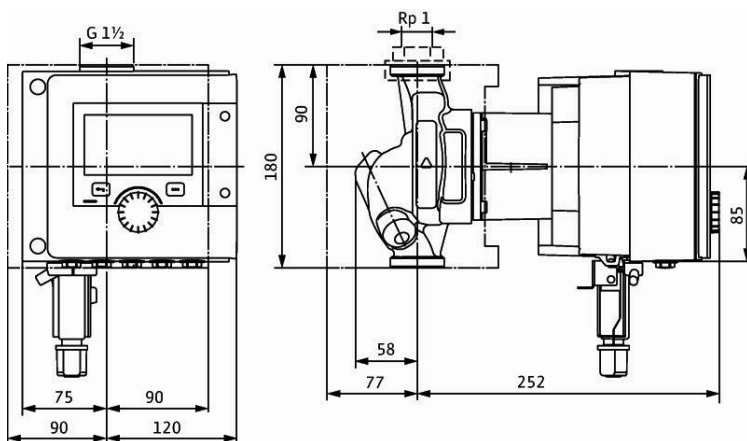
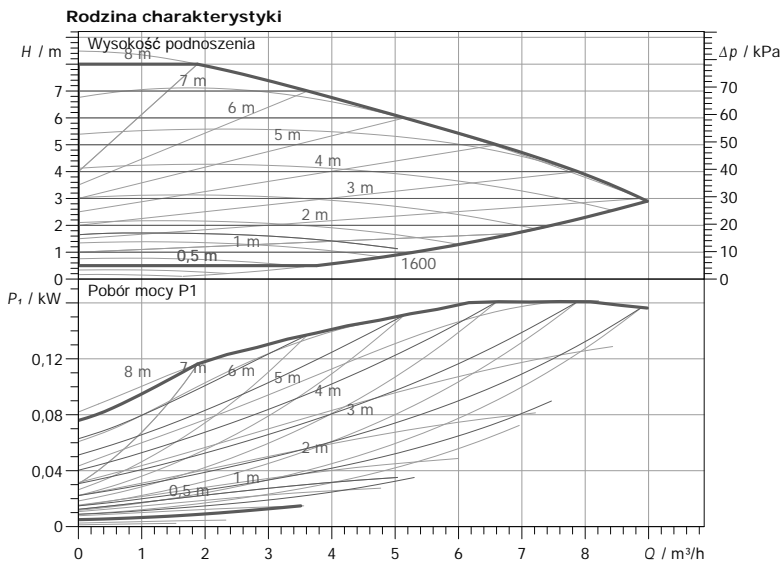
7,2 kg
2164568



1~230V, 50/60 Hz



Wilo-Stratos MAXO 25/0,5-8 PN 10



Dane techniczne

Przepływ	
Wysokość podnoszenia	
Medium	Woda 100 %
Temperatura przetłaczanej cieczy	20,00 °C
Gęstość	998,30 kg/m ³
Lepkość kinematyczna	1,00 mm ² /s

Dane o produkcie

Stratos MAXO 25/0,5-8 PN 10	
Rodzaj pracy	dp-c
Maksymalne ciśnienie robocze	1000 kPa
Temperatura przetłaczanej cieczy	-10 °C ... + 110 °C
Max. temp otoczenia	40 °C
Minimalna wysokość dopływu przy 50 / 95 / 110 °C	3/ 10/ 16 m

Dane silnika

Konstrukcja silnika	Standard
Współczynnik EEI	≤ 0,19
Napięcie zasilania	1 - 230 V / 50 Hz
Dopuszczalna tolerancja napięcia	± 10
Max. prędkość obrotowa	3600 1/min
Pobór mocy P1	0,16 kW
Pobór prądu	1,27 A
Stopień ochrony	IPX4D
Klasa izolacji	F
Zabezpieczenie silnika	Zintegrowane

Wymiary przyłącza

Strona ssawna	G 1½, PN 10
Strona tłoczna	G 1½, PN 10
Długość zabudowy pompy	180 mm

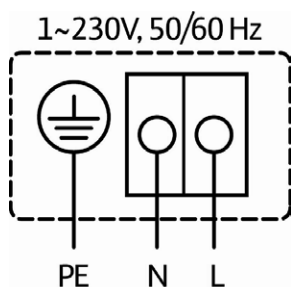
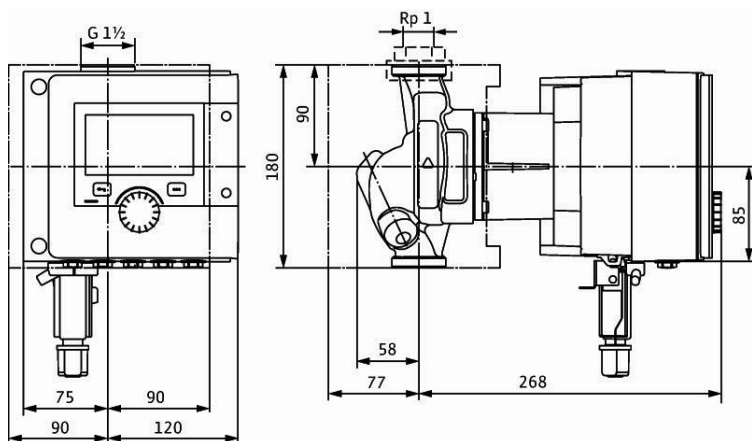
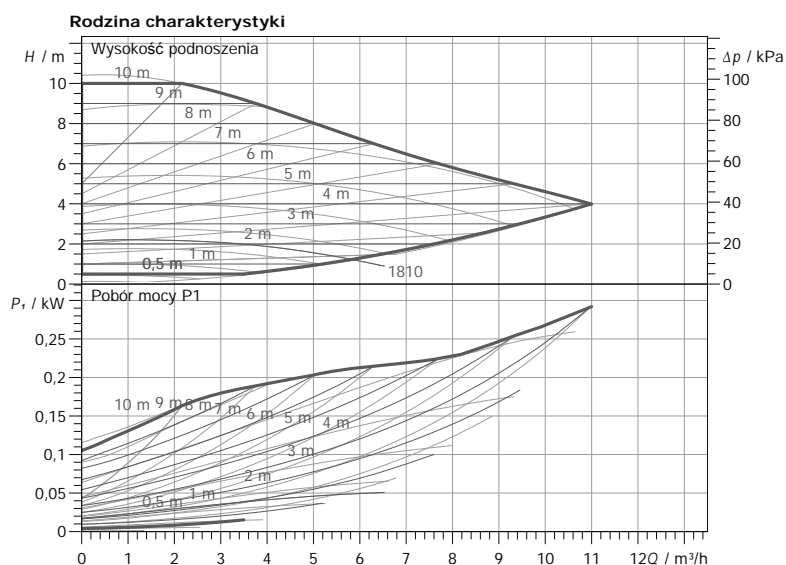
Materiały

Korpus pompy	Żeliwo szare (EN-GJL-200)
Wirnik	Tworzywo sztuczne (PPS - 40% GF)
Wał pompy	Stal nierdzewna (X39CrMo17-1)
Łożysko	Węgiel spiekany

Informacje dot. zamawiania

Masa netto ok.	7,2 kg
Numer pozycji	2164569

Wilo-Stratos MAXO 25/0,5-10 PN 10



Dane techniczne

Przepływ	
Wysokość podnoszenia	
Medium	Woda 100 %
Temperatura przetwarzanej cieczy	20,00 °C
Gęstość	998,30 kg/m ³
Lepkość kinematyczna	1,00 mm ² /s

Dane o produkcie

Stratos MAXO 25/0,5-10 PN 10	
Rodzaj pracy	dp-c
Maksymalne ciśnienie robocze	1000 kPa
Temperatura przetwarzanej cieczy	-10 °C ... + 110 °C
Max. temp otoczenia	40 °C
Minimalna wysokość dopływu przy 50 / 95 / 110 °C	3/ 10/ 16 m

Dane silnika

Konstrukcja silnika	Standard
Współczynnik EEI	≤ 0,19
Napięcie zasilania	1~ 230 V / 50 Hz
Dopuszczalna tolerancja napięcia	± 10
Max. prędkość obrotowa	4050 1/min
Pobór mocy P1	0,3 kW
Pobór prądu	1,33 A
Stopień ochrony	IPX4D
Klasa izolacji	F
Zabezpieczenie silnika	Zintegrowane

Wymiary przyłącza

Strona ssawna	G 1 1/2, PN 10
Strona tłoczna	G 1 1/2, PN 10
Długość zabudowy pompy	180 mm

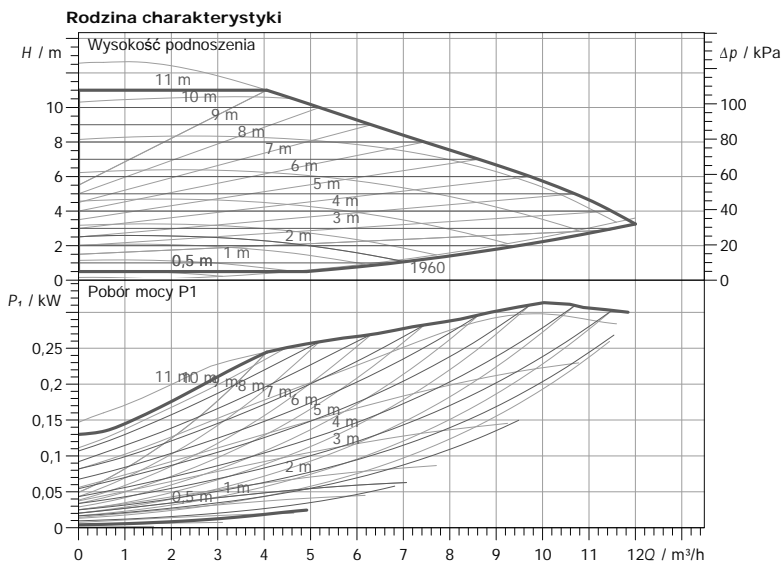
Materiały

Korpus pompy	Żeliwo szare (EN-GJL-200)
Wirnik	Tworzywo sztuczne (PPS - 40% GF)
Wał pompy	Stal nierdzewna (X39CrMo17-1)
Łożysko	Węgiel spiekany

Informacje dot. zamawiania

Masa netto ok.	7,5 kg
Numer pozycji	2164570

Wilo-Stratos MAXO 25/0,5-12 PN 10



Dane techniczne

Przepływ	
Wysokość podnoszenia	
Medium	Woda 100 %
Temperatura przetłaczanej cieczy	20,00 °C
Gęstość	998,30 kg/m ³
Lepkość kinematyczna	1,00 mm ² /s

Dane o produkcie

Stratos MAXO 25/0,5-12 PN 10	
Rodzaj pracy	dp-c
Maksymalne ciśnienie robocze	1000 kPa
Temperatura przetłaczanej cieczy	-10 °C ... + 110 °C
Max. temp otoczenia	40 °C
Minimalna wysokość dopływu przy 50 / 95 / 110 °C	3/ 10/ 16 m

Dane silnika

Konstrukcja silnika	Standard
Współczynnik EEI	≤ 0,19
Napięcie zasilania	1~ 230 V / 50 Hz
Dopuszczalna tolerancja napięcia	± 10
Max. prędkość obrotowa	4350 1/min
Pobór mocy P1	0,32 kW
Pobór prądu	1,4 A
Stopień ochrony	IPX4D
Klasa izolacji	F
Zabezpieczenie silnika	Zintegrowane

Wymiary przyłącza

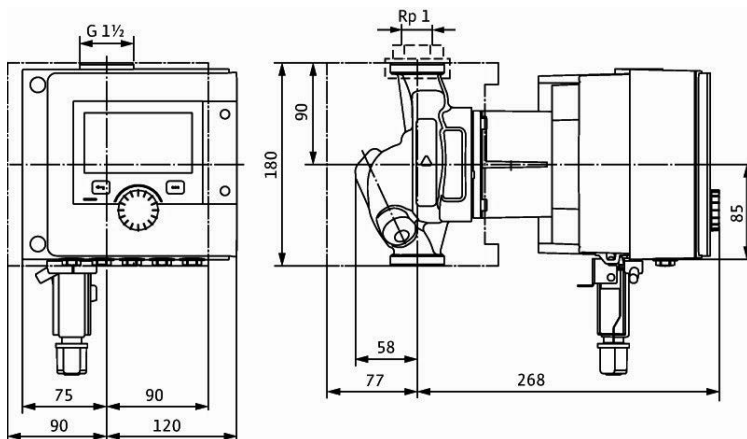
Strona ssawna	G 1½, PN 10
Strona tłoczna	G 1½, PN 10
Długość zabudowy pompy	180 mm

Materiały

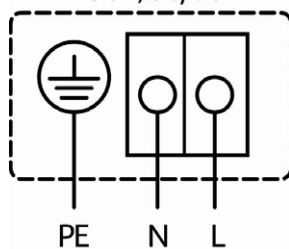
Korpus pompy	Żeliwo szare (EN-GJL-200)
Wirnik	Tworzywo sztuczne (PPS - 40% GF)
Wał pompy	Stal nierdzewna (X39CrMo17-1)
Łożysko	Węgiel spiekany

Informacje dot. zamawiania

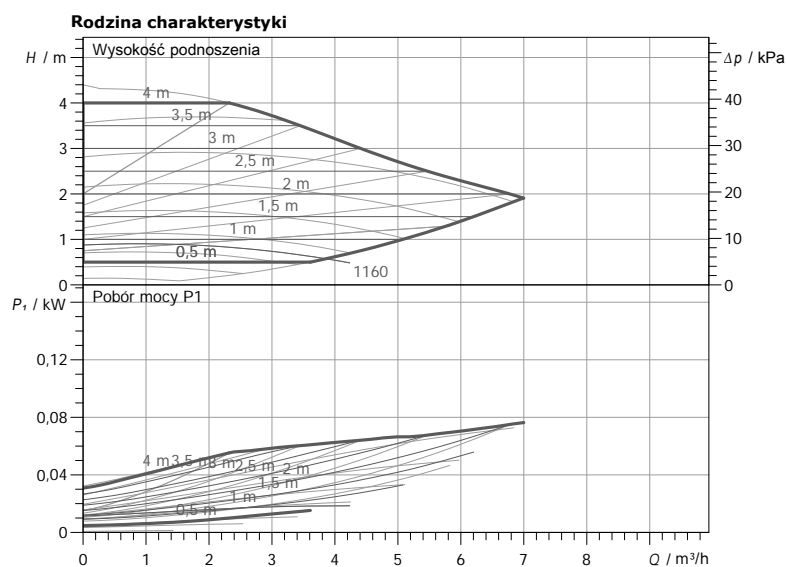
Masa netto ok.	7,5 kg
Numer pozycji	2164571



1~230V, 50/60 Hz



Wilo-Stratos MAXO 30/0,5-4 PN 10



Dane techniczne

Przepływ	
Wysokość podnoszenia	
Medium	Woda 100 %
Temperatura przetłaczanej cieczy	20,00 °C
Gęstość	998,30 kg/m ³
Lepkość kinematyczna	1,00 mm ² /s

Dane o produkcie

Stratos MAXO 30/0,5-4 PN 10	
Rodzaj pracy	dp-v
Maksymalne ciśnienie robocze	1000 kPa
Temperatura przetłaczanej cieczy	-10 °C ... +110 °C
Max. temp otoczenia	40 °C
Minimalna wysokość dopływu przy	
50 / 95 / 110 °C	3/ 10/ 16 m

Dane silnika

Konstrukcja silnika	Standard
Współczynnik EEI	≤ 0,18
Napięcie zasilania	1~ 230 V / 50 Hz
Dopuszczalna tolerancja napięcia	±10
Max. prędkość obrotowa	2550 1/min
Pobór mocy P1	0,08 kW
Pobór prądu	0,73 A
Stopień ochrony	IPX4D
Klasa izolacji	F
Zabezpieczenie silnika	Zintegrowane

Wymiary przyłącza

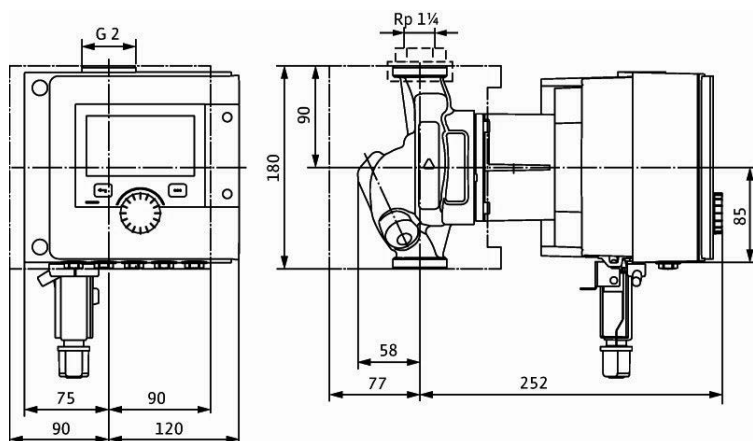
Strona ssawna	G 2, PN 10
Strona tłoczna	G 2, PN 10
Długość zabudowy pompy	180 mm

Materiały

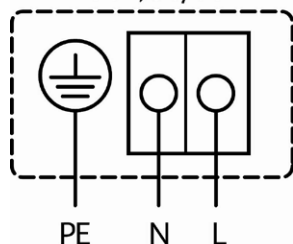
Korpus pompy	Żeliwo szare (EN-GJL-200)
Wirnik	Tworzywo sztuczne (PPS - 40% GF)
Wał pompy	Stal nierdzewna (X39CrMo17-1)
Łożysko	Węgiel spiekany

Informacje dot. zamawiania

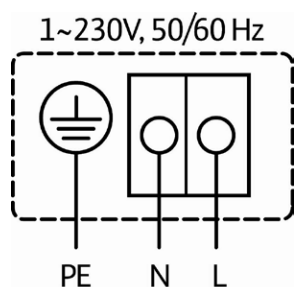
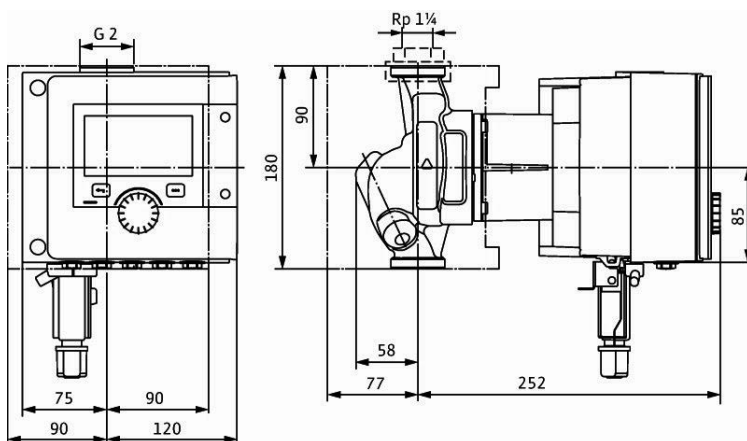
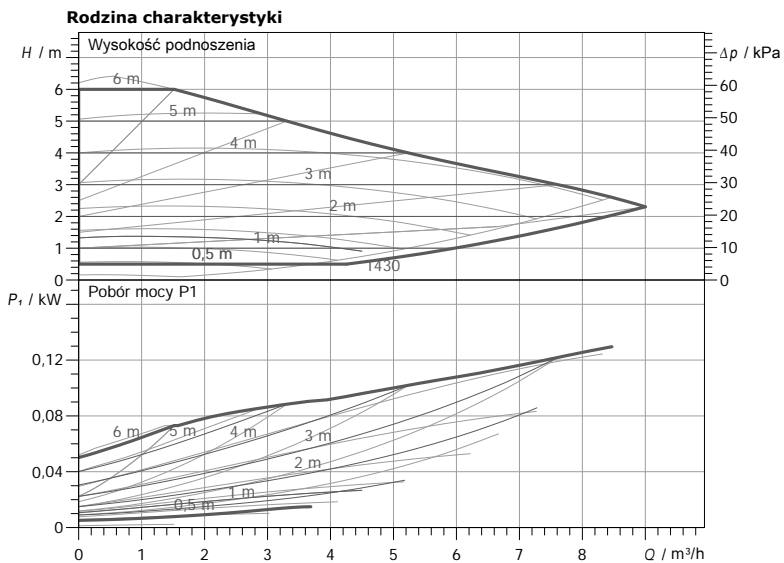
Masa netto ok.	7,2 kg
Numer pozycji	2164572



1~230V, 50/60 Hz



Wilo-Stratos MAXO 30/0,5-6 PN 10



Dane techniczne

Przepływ	
Wysokość podnoszenia	
Medium	Woda 100 %
Temperatura przetłaczanej cieczy	20,00 °C
Gęstość	998,30 kg/m ³
Lepkość kinematyczna	1,00 mm ² /s

Dane o produkcie

Stratos MAXO 30/0,5-6 PN 10	
Rodzaj pracy	dp-v
Maksymalne ciśnienie robocze	1000 kPa
Temperatura przetłaczanej cieczy	-10 °C ... + 110 °C
Max. temp otoczenia	40 °C
Minimalna wysokość dopływu przy 50 / 95 / 110 °C	3/ 10/ 16 m

Dane silnika

Konstrukcja silnika	Standard
Współczynnik EEI	≤ 0,18
Napięcie zasilania	1 ~ 230 V / 50 Hz
Dopuszczalna tolerancja napięcia	±10
Max. prędkość obrotowa	3050 1/min
Pobór mocy P_1	0,13 kW
Pobór prądu	1,06 A
Stopień ochrony	IPX4D
Klasa izolacji	F
Zabezpieczenie silnika	Zintegrowane

Wymiary przyłącza

Strona ssawna	G 2, PN 10
Strona tłoczna	G 2, PN 10
Długość zabudowy pompy	180 mm

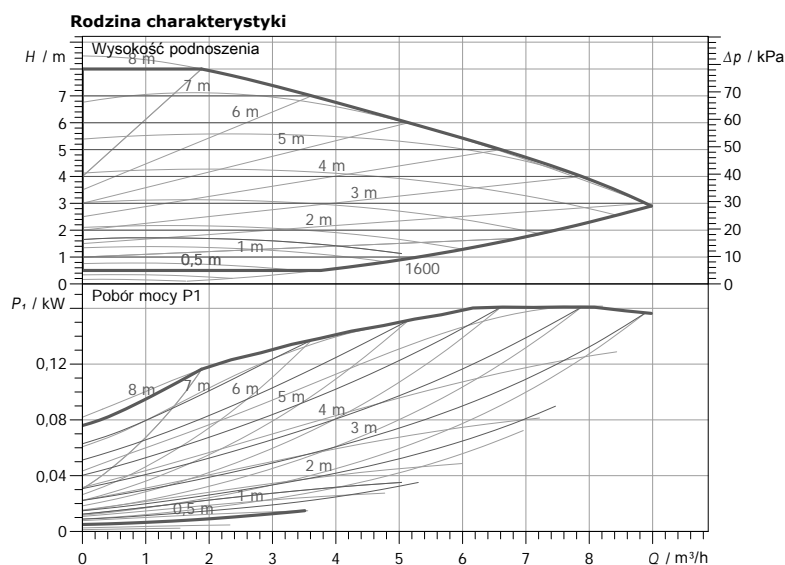
Materiały

Korpus pompy	Żeliwo szare (EN-GJL-200)
Wirnik	Tworzywo sztuczne (PPS - 40% GF)
Wał pompy	Stal nierdzewna (X39CrMo17-1)
Łożysko	Węgiel spiekany

Informacje dot. zamawiania

Masa netto ok.	7,2 kg
Numer pozycji	2164573

Wilo-Stratos MAXO 30/0,5-8 PN 10



Dane techniczne

Przepływ	
Wysokość podnoszenia	Woda 100 %
Medium	20,00 °C
Temperatura przetłaczanej cieczy	998,30 kg/m ³
Gęstość	1,00 mm ² /s
Lepkość kinematyczna	

Dane o produkcie

Stratos MAXO 30/0,5-8 PN 10	
Rodzaj pracy	dp-v
Maksymalne ciśnienie robocze	1000 kPa
Temperatura przetłaczanej cieczy	-10 °C ... +110 °C
Max. temp otoczenia	40 °C
Minimalna wysokość dopływu przy 50 / 95 / 110°C	3/ 10/ 16 m

Dane silnika

Konstrukcja silnika	Standard
Współczynnik EEI	≤ 0,19
Napięcie zasilania	1 ~ 230 V / 50 Hz
Dopuszczalna tolerancja napięcia	±10
Max. prędkość obrotowa	3600 1/min
Pobór mocy P1	0,16 kW
Pobór prądu	1,27 A
Stopień ochrony	IPX4D
Klasa izolacji	F
Zabezpieczenie silnika	Zintegrowane

Wymiary przyłącza

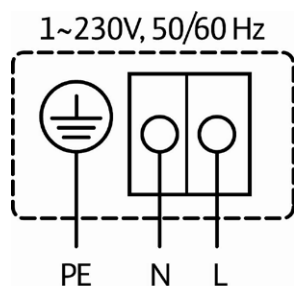
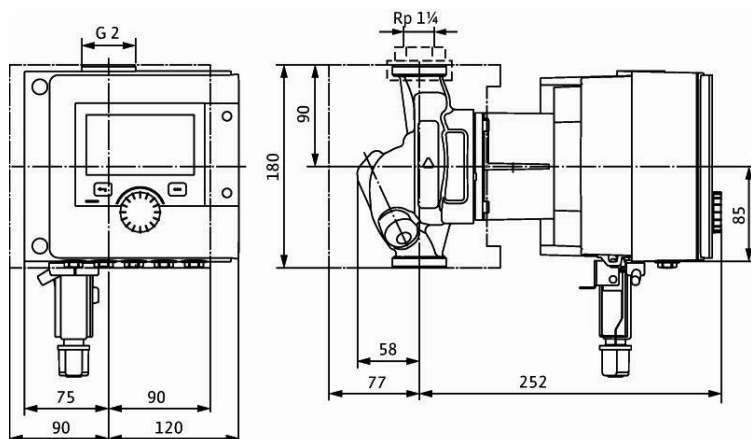
Strona ssawna	G 2, PN 10
Strona tłoczna	G 2, PN 10
Długość zabudowy pompy	180 mm

Materiały

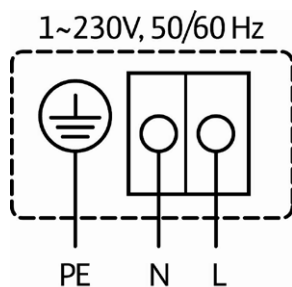
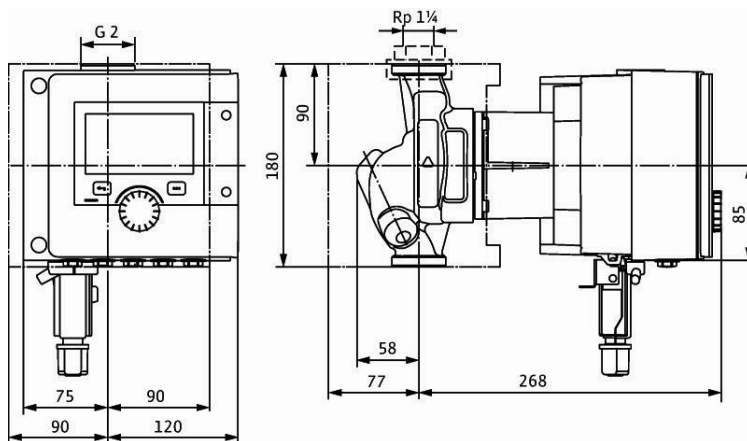
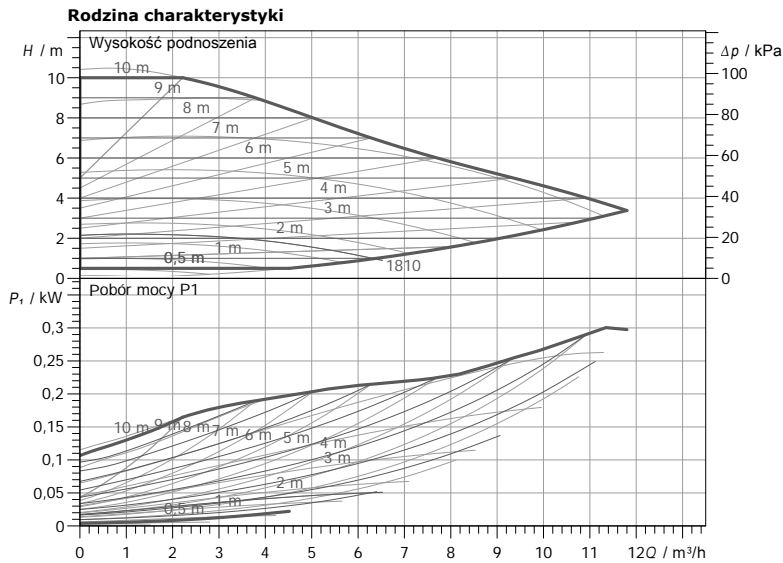
Korpus pompy	Żeliwo szare (EN-GJL-200)
Wirnik	Tworzywo sztuczne (PPS - 40% GF)
Wał pompy	Stal nierdzewna (X39CrMo17-1)
Łożysko	Węgiel spiekany

Informacje dot. zamawiania

Masa netto ok.	7,2 kg
Numer pozycji	2164574



Wilo-Stratos MAXO 30/0,5-10 PN 10



Dane techniczne

Przepływ	
Wysokość podnoszenia	
Medium	Woda 100 %
Temperatura przetłaczanej cieczy	20,00 °C
Gęstość	998,30 kg/m ³
Lepkość kinematyczna	1,00 mm ² /s

Dane hydrauliczne (punkt pracy)

Przepływ	
Wysokość podnoszenia	
Pobór mocy P1	

Dane o produkcie

Glandless premium smart pump	
Stratos MAXO 30/0,5-10 PN 10	
Rodzaj pracy	dp-c
Maksymalne ciśnienie robocze	1000 kPa
Temperatura przetłaczanej cieczy	-10 °C ... + 110 °C
Max. temp otoczenia	40 °C
Minimalna wysokość dopływu przy 50 / 95 / 110°C	3/ 10/ 16 m

Dane silnika

Konstrukcja silnika	Standard
Współczynnik EEI	≤ 0,19
Napięcie zasilania	1~ 230 V / 50 Hz
Dopuszczalna tolerancja napięcia	± 10
Max. prędkość obrotowa	4050 1/min
Pobór mocy P1	0,3 kW
Pobór prądu	1,33 A
Stopień ochrony	IPX4D
Klasa izolacji	F
Zabezpieczenie silnika	Zintegrowane

Wymiary przyłącza

Strona ssawna	G 2, PN 10
Strona tłoczna	G 2, PN 10
Długość zabudowy pompy	180 mm

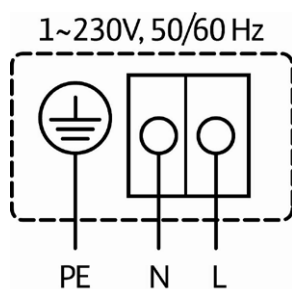
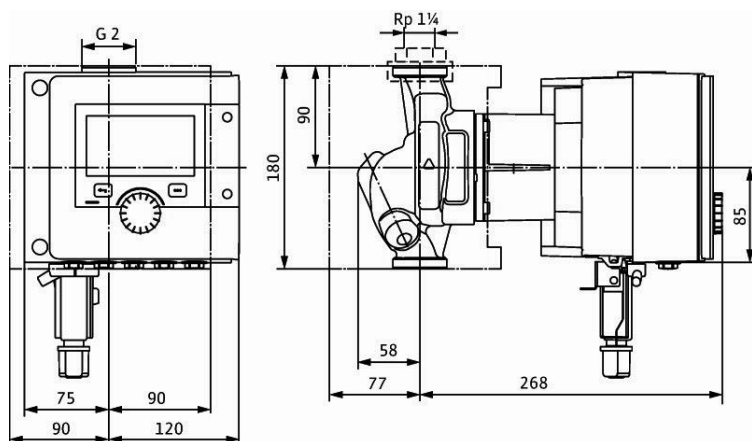
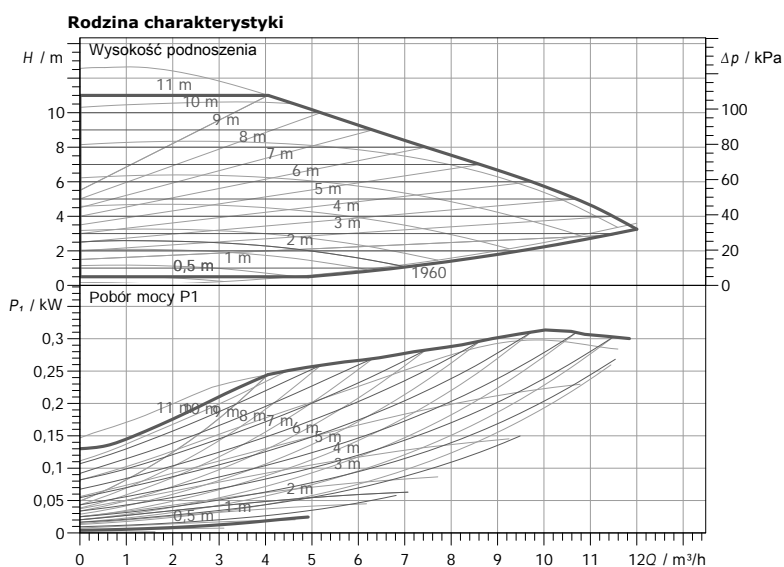
Materiały

Korpus pompy	Żeliwo szare (EN-GJL-200)
Wirnik	Tworzywo sztuczne (PPS - 40% GF)
Wał pompy	Stal nierdzewna (X39CrMo17-1)
Łożysko	Węgiel spiekany

Informacje dot. zamawiania

Masa netto ok.	7,5 kg
Numer pozycji	2164575

Wilo-Stratos MAXO 30/0,5-12 PN 10



Dane techniczne

Przepływ	
Wysokość podnoszenia	
Medium	Woda 100 %
Temperatura przetłaczanej cieczy	20,00 °C
Gęstość	998,30 kg/m ³
Lepkość kinematyczna	1,00 mm ² /s

Dane o produkcie

Stratos MAXO 30/0,5-12 PN 10	
Rodzaj pracy	dp-v
Maksymalne ciśnienie robocze	1000 kPa
Temperatura przetłaczanej cieczy	-10 °C ... + 110 °C
Max. temp otoczenia	40 °C
Minimalna wysokość dopływu przy	50 / 95 / 110 °C
	3/ 10/ 16 m

Dane silnika

Konstrukcja silnika	Standard
Współczynnik EEI	≤ 0,19
Napięcie zasilania	1~ 230 V / 50 Hz
Dopuszczalna tolerancja napięcia	±10
Max. prędkość obrotowa	4350 1/min
Pobór mocy P1	0,32 kW
Pobór prądu	1,4 A
Stopień ochrony	IPX4D
Klasa izolacji	F
Zabezpieczenie silnika	Zintegrowane

Wymiary przyłącza

Strona ssawna	G 2, PN 10
Strona tłoczna	G 2, PN 10
Długość zabudowy pompy	180 mm

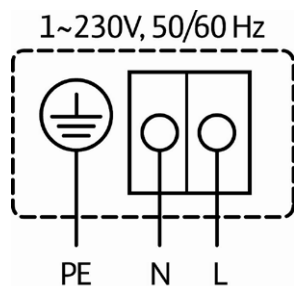
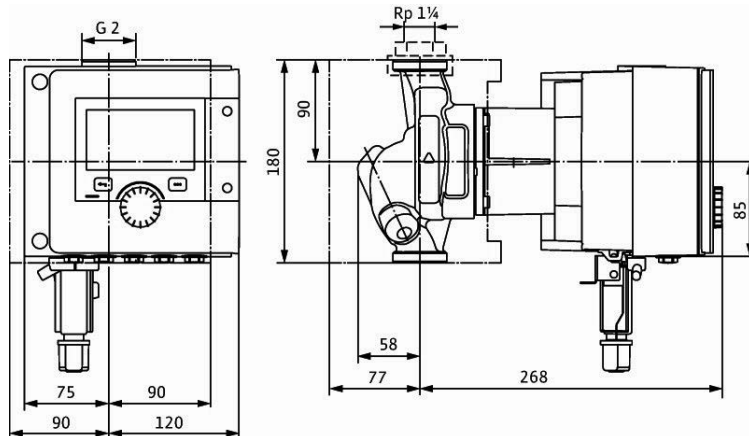
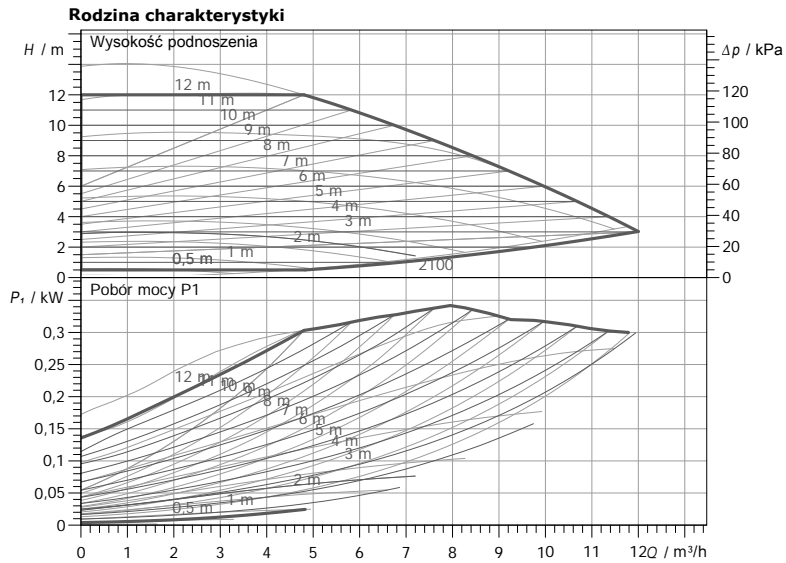
Materiały

Korpus pompy	Żeliwo szare (EN-GJL-200)
Wirnik	Tworzywo sztuczne (PPS - 40% GF)
Wał pompy	Stal nierdzewna (X39CrMo17-1)
Łożysko	Węgiel spiekany

Informacje dot. zamawiania

Masa netto ok.	7,5 kg
Numer pozycji	2164576

Wilo-Stratos MAXO 30/0,5-14 PN 10



Dane techniczne

Przepływ	
Wysokość podnoszenia	
Medium	Woda 100 %
Temperatura przetwarzanej cieczy	20,00 °C
Gęstość	998,30 kg/m ³
Lepkość kinematyczna	1,00 mm ² /s

Dane o produkcie

Stratos MAXO 30/0,5-14 PN 10	
Rodzaj pracy	dp-c
Maksymalne ciśnienie robocze	1000 kPa
Temperatura przetwarzanej cieczy	-10 °C ... + 110 °C
Max. temp otoczenia	40 °C
Minimalna wysokość dopływu przy	50 / 95 / 110°C
	3/ 10/ 16 m

Dane silnika

Konstrukcja silnika	Standard
Współczynnik EEI	≤ 0,19
Napięcie zasilania	1~ 230 V / 50 Hz
Dopuszczalna tolerancja napięcia	± 10
Max. prędkość obrotowa	4600 1/min
Pobór mocy P1	0,34 kW
Pobór prądu	1,5 A
Stopień ochrony	IPX4D
Klasa izolacji	F
Zabezpieczenie silnika	Zintegrowane

Wymiary przyłącza

Strona ssawna	G 2, PN 10
Strona tłoczna	G 2, PN 10
Długość zabudowy pompy	180 mm

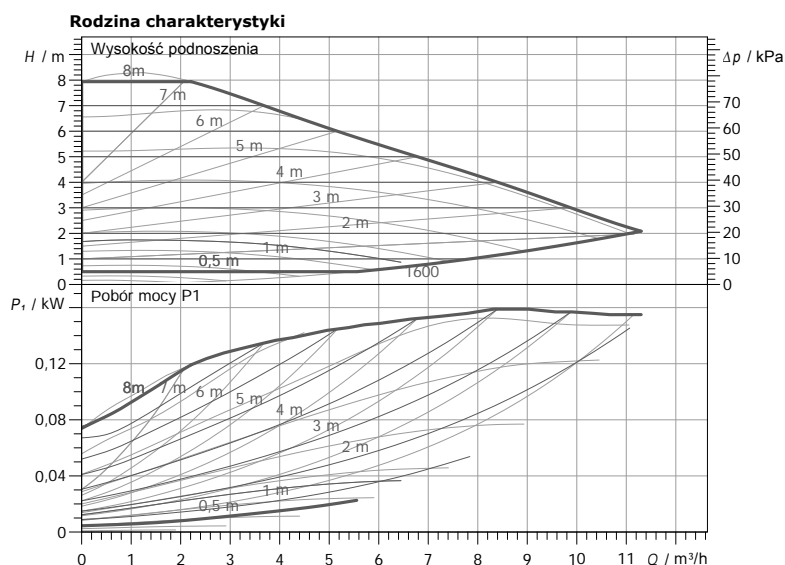
Materiały

Korpus pompy	Żeliwo szare (EN-GJL-200)
Wirnik	Tworzywo sztuczne (PPS - 40% GF)
Wał pompy	Stal nierdzewna (X39CrMo17-1)
Łożysko	Węgiel spiekany

Informacje dot. zamawiania

Masa netto ok.	7,5 kg
Numer pozycji	2164577

Wilo-Stratos MAXO 32/0,5-8 PN 6/10



Dane techniczne

Przepływ	
Wysokość podnoszenia	
Medium	Woda 100 %
Temperatura przetłaczanej cieczy	20,00 °C
Gęstość	998,30 kg/m ³
Lepkość kinematyczna	1,00 mm ² /s

Dane o produkcie

Stratos MAXO 32/0,5-8 PN 6/10	
Rodzaj pracy	dp-v
Maksymalne ciśnienie robocze	1000 kPa
Temperatura przetłaczanej cieczy	-10 °C ... +110 °C
Max. temp otoczenia	40 °C
Minimalna wysokość dopływu przy 50 / 95 / 110°C	3/ 10/ 16 m

Dane silnika

Konstrukcja silnika	Standard
Współczynnik EEI	≤ 0,18
Napięcie zasilania	1~ 230 V / 50 Hz
Dopuszczalna tolerancja napięcia	±10
Max. prędkość obrotowa	3550 1/min
Pobór mocy P1	0,16 kW
Pobór prądu	1,1 A
Stopień ochrony	IPX4D
Klasa izolacji	F
Zabezpieczenie silnika	Zintegrowane

Wymiary przyłącza

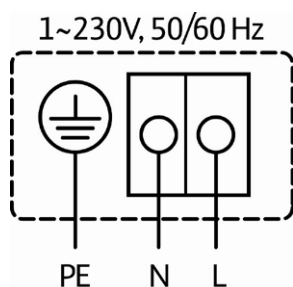
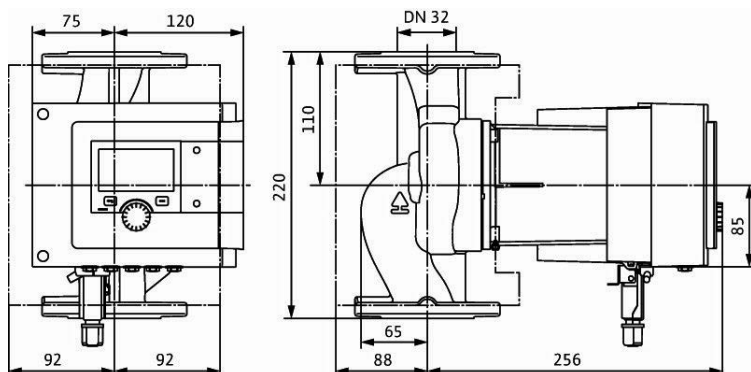
Strona ssawna	DN 32, PN 6/10
Strona tłoczna	DN 32, PN 6/10
Długość zabudowy pompy	220 mm

Materiały

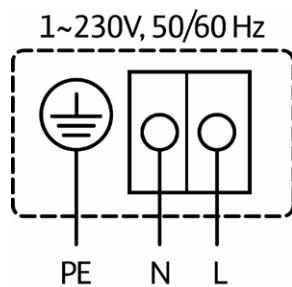
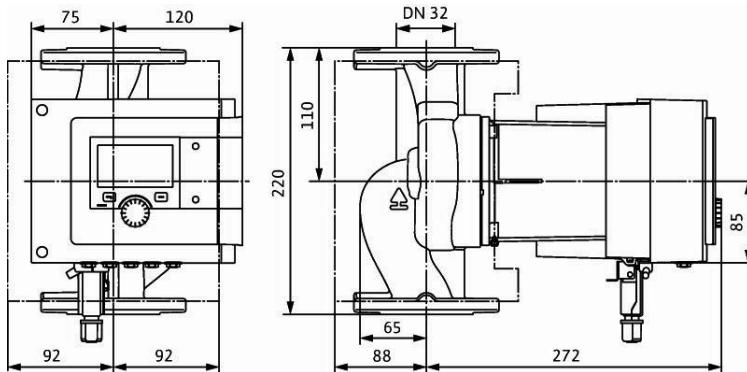
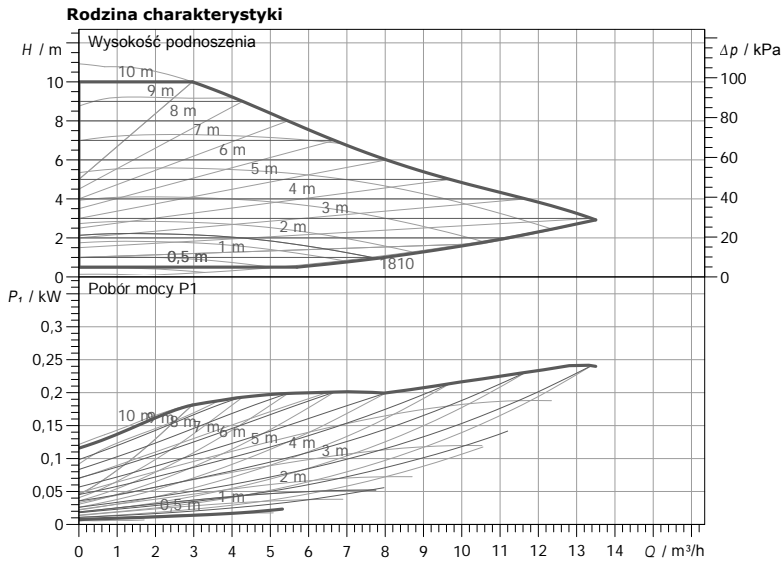
Korpus pompy	Żeliwo szare (EN-GJL-250)
Wirnik	Tworzywo sztuczne (PPS - 40% GF)
Wał pompy	Stal nierdzewna (X39CrMo17-1)
Łożysko	Węgiel spiekany

Informacje dot. zamawiania

Masa netto ok.	10,8 kg
Numer pozycji	2164578



Wilo-Stratos MAXO 32/0,5-10 PN 6/10



Dane techniczne

Przepływ	
Wysokość podnoszenia	
Medium	Woda 100 %
Temperatura przetłaczanej cieczy	20,00 °C
Gęstość	998,30 kg/m ³
Lepkość kinematyczna	1,00 mm ² /s

Dane o produkcie

Stratos MAXO 32/0,5-10 PN 6/10	
Rodzaj pracy	dp-v
Maksymalne ciśnienie robocze	1000 kPa
Temperatura przetłaczanej cieczy	-10 °C ... +110 °C
Max. temp otoczenia	40 °C
Minimalna wysokość dopływu przy 50 / 95 / 110°C	3/ 10/ 16 m

Dane silnika

Konstrukcja silnika	Standard
Współczynnik EEI	≤ 0,18
Napięcie zasilania	1 - 230 V / 50 Hz
Dopuszczalna tolerancja napięcia	±10
Max. prędkość obrotowa	4050 1/min
Pobór mocy P1	0,24 kW
Pobór prądu	1,2 A
Stopień ochrony	IPX4D
Klasa izolacji	F
Zabezpieczenie silnika	Zintegrowane

Wymiary przyłącza

Strona ssawna	DN 32, PN 6/10
Strona tłoczna	DN 32, PN 6/10
Długość zabudowy pompy	220 mm

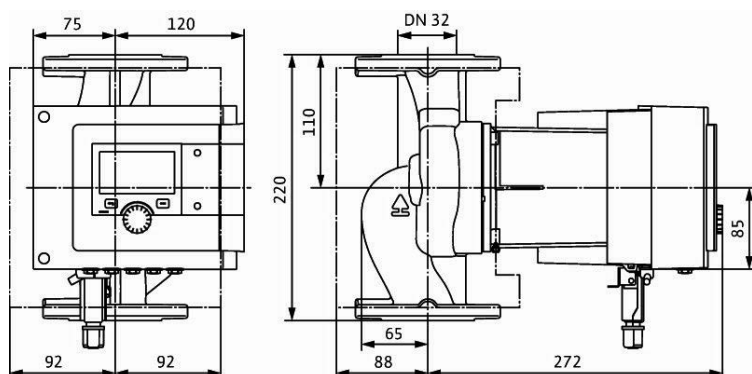
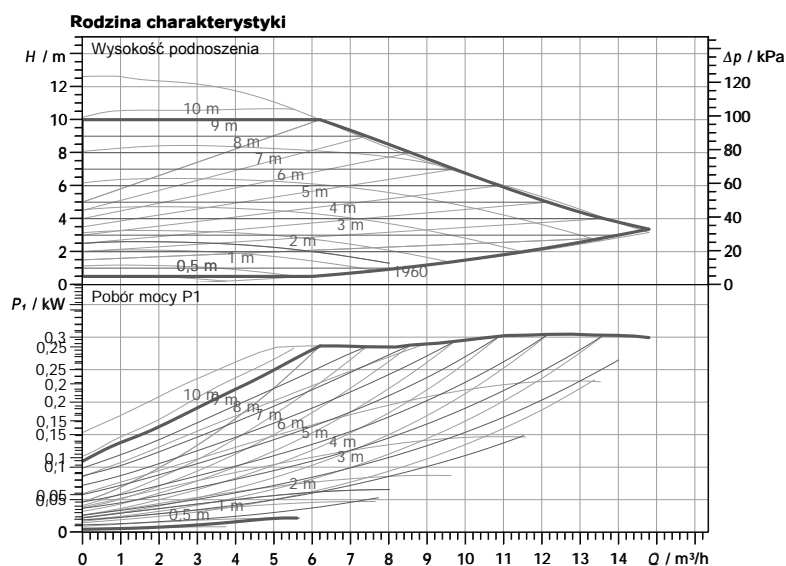
Materiały

Korpus pompy	Żeliwo szare (EN-GJL-250)
Wirnik	Tworzywo sztuczne (PPS - 40% GF)
Wał pompy	Stal nierdzewna (X39CrMo17-1)
Łożysko	Węgiel spiekany

Informacje dot. zamawiania

Masa netto ok.	11,1 kg
Numer pozycji	2164579

Wilo-Stratos MAXO 32/0,5-12 PN 6/10



Dane techniczne

Przepływ	
Wysokość podnoszenia	
Medium	Woda 100 %
Temperatura przetłaczanej cieczy	20,00 °C
Gęstość	998,30 kg/m ³
Lepkość kinematyczna	1,00 mm ² /s

Dane o produkcie

Stratos MAXO 32/0,5-12 PN 6/10	
Rodzaj pracy	dp-v
Maksymalne ciśnienie robocze	1000 kPa
Temperatura przetłaczanej cieczy	-10 °C ... +110 °C
Max. temp otoczenia	40 °C
Minimalna wysokość dopływu przy 50 / 95 / 110 °C	3 / 10 / 16 m

Dane silnika

Konstrukcja silnika	Standard
Współczynnik EEI	≤ 0,18
Napięcie zasilania	1 ~ 230 V / 50 Hz
Dopuszczalna tolerancja napięcia	±10
Max. prędkość obrotowa	4350 1/min
Pobór mocy P1	0,31 kW
Pobór prądu	1,33 A
Stopień ochrony	IPX4D
Klasa izolacji	F
Zabezpieczenie silnika	Zintegrowane

Wymiary przyłącza

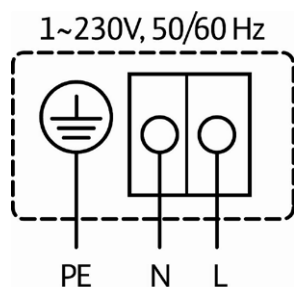
Strona ssawna	DN 32, PN 6/10
Strona tłoczna	DN 32, PN 6/10
Długość zabudowy pompy	220 mm

Materiały

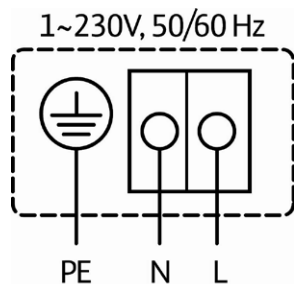
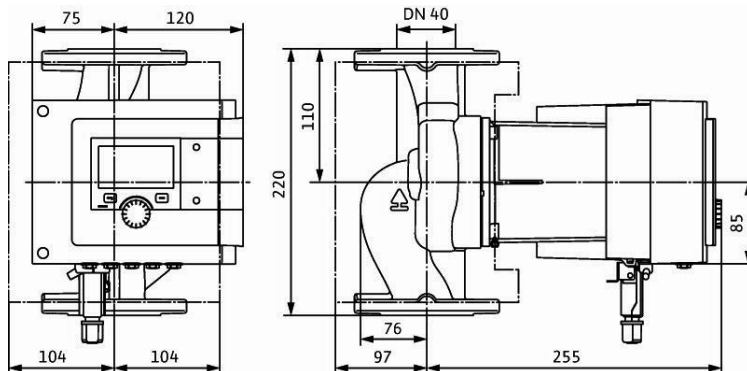
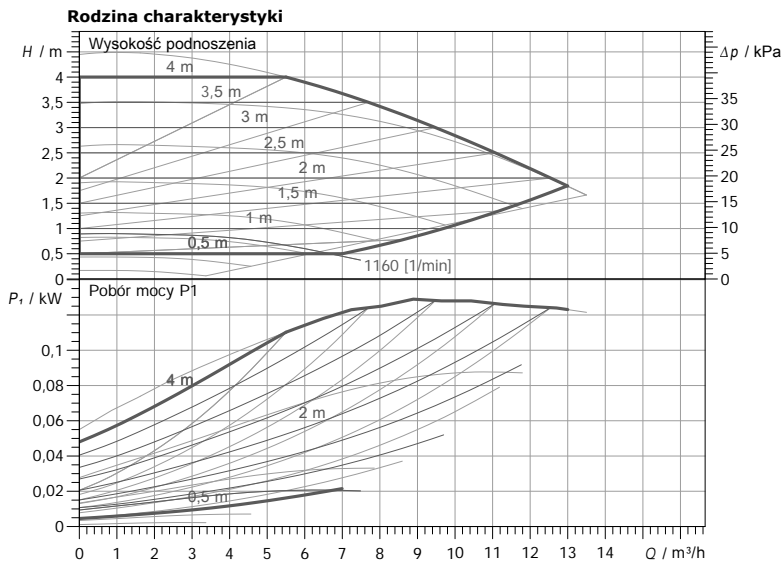
Korpus pompy	Żeliwo szare (EN-GJL-250)
Wirnik	Tworzywo sztuczne (PPS - 40% GF)
Wał pompy	Stal nierdzewna (X39CrMo17-1)
Łożysko	Węgiel spiekany

Informacje dot. zamawiania

Masa netto ok.	11,1 kg
Numer pozycji	2164580



Wilo-Stratos MAXO 40/0,5-4 PN 6/10



Dane techniczne

Przepływ	
Wysokość podnoszenia	
Medium	Woda 100 %
Temperatura przetwarzanej cieczy	20,00 °C
Gęstość	998,30 kg/m ³
Lepkość kinematyczna	1,00 mm ² /s

Dane o produkcie

Stratos MAXO 40/0,5-4 PN 6/10	
Rodzaj pracy	dp-v
Maksymalne ciśnienie robocze	1000 kPa
Temperatura przetwarzanej cieczy	-10 °C ... + 110 °C
Max. temp otoczenia	40 °C
Minimalna wysokość dopływu przy 50 / 95 / 110 °C	3/ 10/ 16 m

Dane silnika

Konstrukcja silnika	Standard
Współczynnik EEI	≤ 0,19
Napięcie zasilania	1 ~ 230 V / 50 Hz
Dopuszczalna tolerancja napięcia	± 10
Max. prędkość obrotowa	
Pobór mocy P1	0,14 kW
Pobór prądu	1,1 A
Stopień ochrony	IPX4D
Klasa izolacji	F
Zabezpieczenie silnika	Zintegrowane

Wymiary przyłącza

Strona ssawna	DN 40, PN 6/10
Strona tłoczna	DN 40, PN 6/10
Długość zabudowy pompy	220 mm

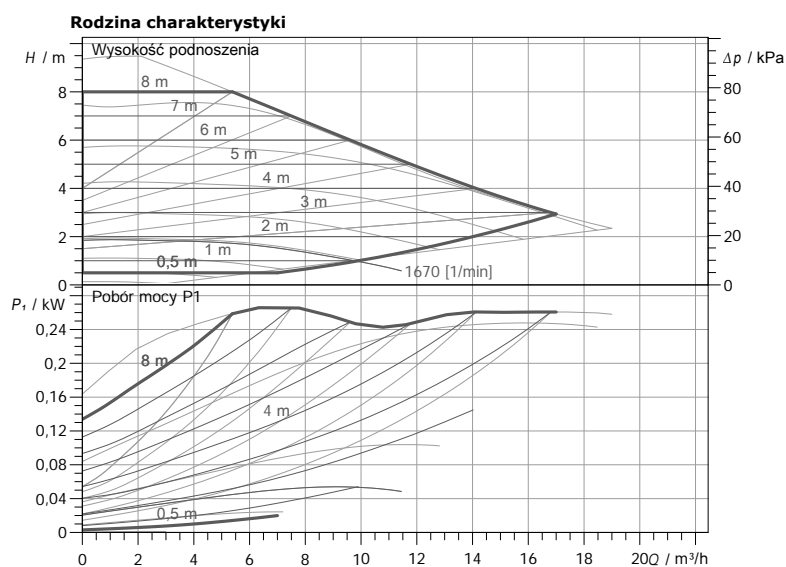
Materiały

Korpus pompy	Żeliwo szare (EN-GJL-250)
Wirnik	Tworzywo sztuczne (PPS - 40% GF)
Wał pompy	Stal nierdzewna (X39CrMo17-1)
Łożysko	Węgiel splekany

Informacje dot. zamawiania

Masa netto ok.	11,4 kg
Numer pozycji	2164582

Wilo-Stratos MAXO 40/0,5-8 PN 6/10



Dane techniczne

Przepływ	
Wysokość podnoszenia	
Medium	Woda 100 %
Temperatura przetłaczanej cieczy	20,00 °C
Gęstość	998,30 kg/m ³
Lepkość kinematyczna	1,00 mm ² /s

Dane o produkcie

Stratos MAXO 40/0,5-8 PN 6/10	
Rodzaj pracy	dp-v
Maksymalne ciśnienie robocze	1000 kPa
Temperatura przetłaczanej cieczy	-10 °C ... +110 °C
Max. temp otoczenia	40 °C
Minimalna wysokość dopływu przy	
50 / 95 / 110 °C	3/ 10/ 16 m

Dane silnika

Konstrukcja silnika	Standard
Współczynnik EEI	≤ 0,19
Napięcie zasilania	1~ 230 V / 50 Hz
Dopuszczalna tolerancja napięcia	±10
Max. prędkość obrotowa	
Pobór mocy P1	0,48 kW
Pobór prądu	2,1 A
Stopień ochrony	IPX4D
Klasa izolacji	F
Zabezpieczenie silnika	Zintegrowane

Wymiary przyłącza

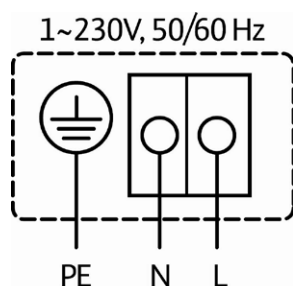
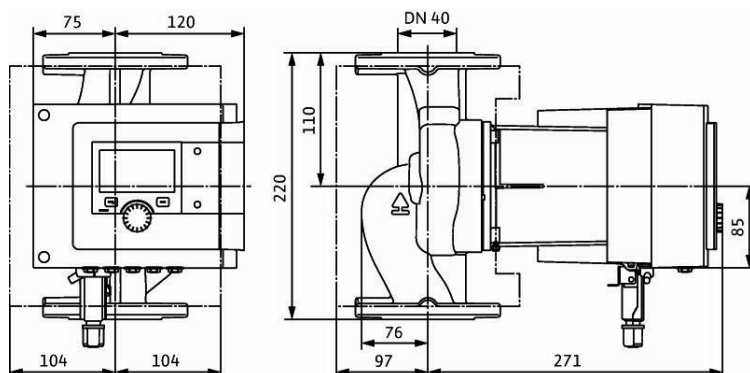
Strona ssawna	DN 40, PN 6/10
Strona tłoczna	DN 40, PN 6/10
Długość zabudowy pompy	220 mm

Materiały

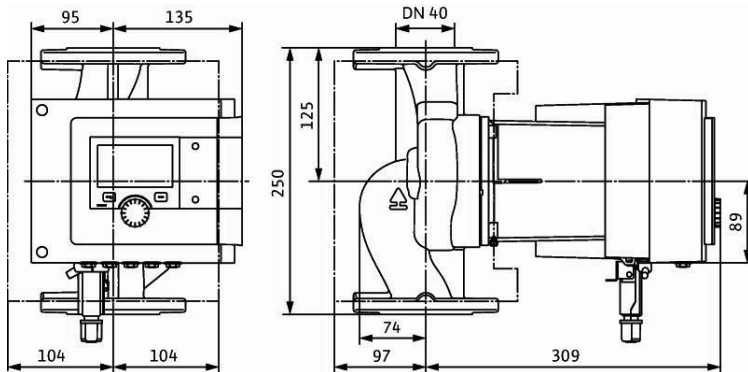
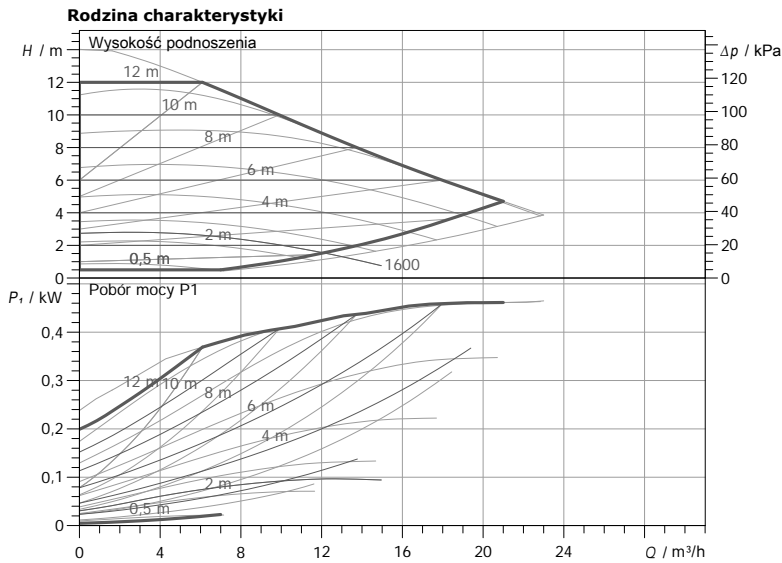
Korpus pompy	Żeliwo szare (EN-GJL-250)
Wirnik	Tworzywo sztuczne (PPS - 40% GF)
Wał pompy	Stal nierdzewna (X39CrMo17-1)
Łożysko	Węgiel spiekany

Informacje dot. zamawiania

Masa netto ok.	11,7 kg
Numer pozycji	2164583



Wilo-Stratos MAXO 40/0,5-12 PN 6/10



Dane techniczne

Przepływ	
Wysokość podnoszenia	
Medium	Woda 100 %
Temperatura przetłaczanej cieczy	20,00 °C
Gęstość	998,30 kg/m ³
Lepkość kinematyczna	1,00 mm ² /s

Dane o produkcie

Stratos MAXO 40/0,5-12 PN 6/10	
Rodzaj pracy	dp-v
Maksymalne ciśnienie robocze	1000 kPa
Temperatura przetłaczanej cieczy	-10 °C ... +110 °C
Max. temp otoczenia	40 °C
Minimalna wysokość dopływu przy 50 / 95 / 110 °C	5/ 12/ 18 m

Dane silnika

Konstrukcja silnika	Standard
Współczynnik EEI	≤ 0,17
Napięcie zasilania	1 - 230 V / 50 Hz
Dopuszczalna tolerancja napięcia	±10
Max. prędkość obrotowa	
Pobór mocy P1	0,45 kW
Pobór prądu	1,97 A
Stopień ochrony	IPX4D
Klasa izolacji	F
Zabezpieczenie silnika	Zintegrowane

Wymiary przyłącza

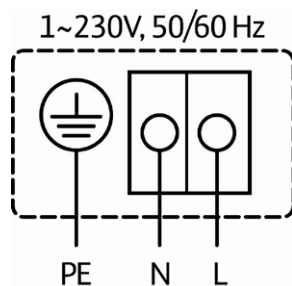
Strona ssawna	DN 40, PN 6/10
Strona tłoczna	DN 40, PN 6/10
Długość zabudowy pompy	250 mm

Materiały

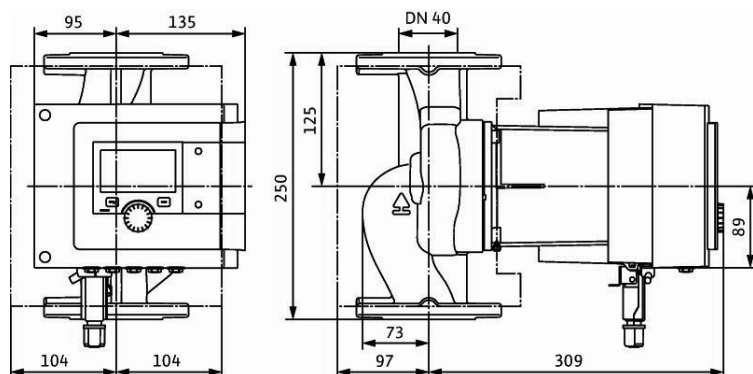
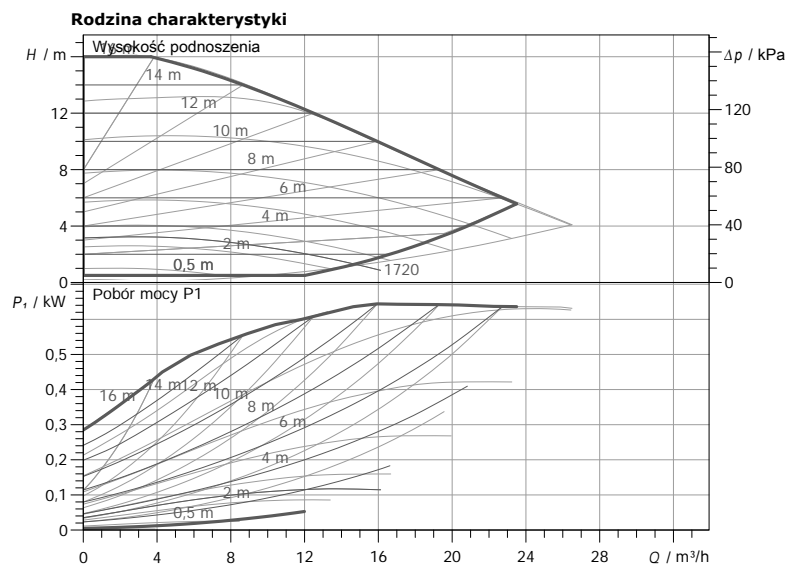
Korpus pompy	Żeliwo szare (EN-GJL-250)
Wirnik	Tworzywo sztuczne (PPS - 40% GF)
Wał pompy	Stal nierdzewna (X39CrMo17-1)
Łożysko	Węgiel spiekany

Informacje dot. zamawiania

Masa netto ok.	16,4 kg
Numer pozycji	2164584



Wilo-Stratos MAXO 40/0,5-16 PN 6/10



Dane techniczne

Przepływ
 Wysokość podnoszenia
 Medium Woda 100 %
 Temperatura przetłaczanej cieczy 20,00 °C
 Gęstość 998,30 kg/m³
 Lepkość kinematyczna 1,00 mm²/s

Dane o produkcie

Stratos MAXO 40/0,5-16 PN 6/10
 Rodzaj pracy dp-v
 Maksymalne ciśnienie robocze 1000 kPa
 Temperatura przetłaczanej cieczy -10 °C ... + 110 °C
 Max. temp otoczenia 40 °C
 Minimalna wysokość dopływu przy 50 / 95 / 110 °C 5/ 12/ 18 m

Dane silnika

Konstrukcja silnika Standard
 Współczynnik EEI ≤ 0,17
 Napięcie zasilania 1 ~ 230 V / 50 Hz
 Dopuszczalna tolerancja napięcia ± 10
 Max. prędkość obrotowa
 Pobór mocy P1 0,66 kW
 Pobór prądu 2,9 A
 Stopień ochrony IPX4D
 Klasa izolacji F
 Zabezpieczenie silnika Zintegrowane

Wymiary przyłącza

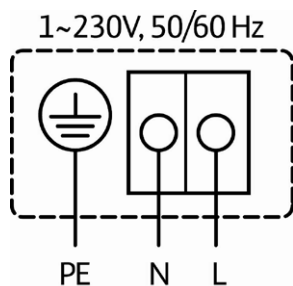
Strona ssawna DN 40, PN 6/10
 Strona tłoczna DN 40, PN 6/10
 Długość zabudowy pompy 250 mm

Materiały

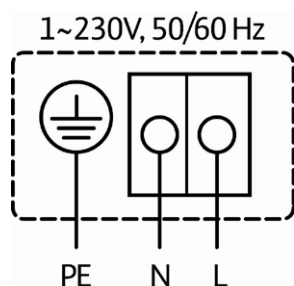
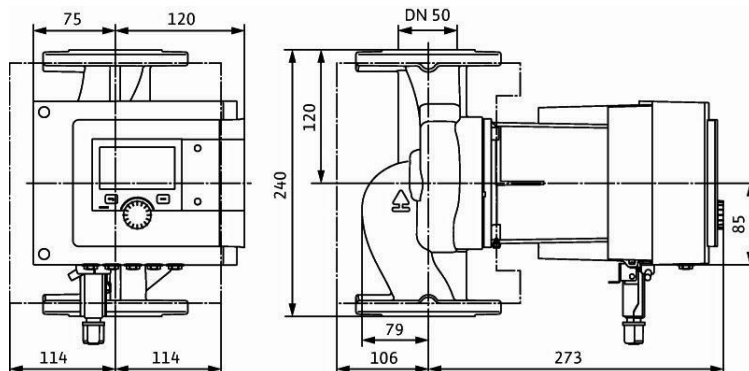
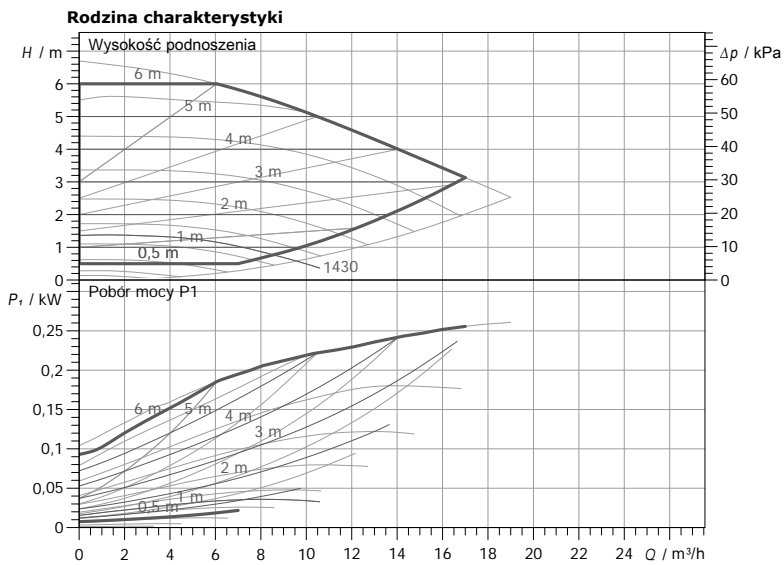
Korpus pompy Żeliwo szare (EN-GJL-250)
 Wirnik Tworzywo sztuczne (PPS - 40% GF)
 Wał pompy Stal nierdzewna (X39CrMo17-1)
 Łożysko Węgiel spiekany

Informacje dot. zamawiania

Masa netto ok. 16,4 kg
 Numer pozycji 2164585



Wilo-Stratos MAXO 50/0,5-6 PN 6/10



Dane techniczne

Przepływ	
Wysokość podnoszenia	
Medium	Woda 100 %
Temperatura przetłaczanej cieczy	20,00 °C
Gęstość	998,30 kg/m ³
Lepkość kinematyczna	1,00 mm ² /s

Dane o produkcie

Stratos MAXO 50/0,5-6 PN 6/10	
Rodzaj pracy	dp-v
Maksymalne ciśnienie robocze	1000 kPa
Temperatura przetłaczanej cieczy	-10 °C ... + 110 °C
Max. temp otoczenia	40 °C
Minimalna wysokość dopływu przy 50 / 95 / 110 °C	3 / 10 / 16 m

Dane silnika

Konstrukcja silnika	Standard
Współczynnik EEI	≤ 0,18
Napięcie zasilania	1~ 230 V / 50 Hz
Dopuszczalna tolerancja napięcia	± 10
Max. prędkość obrotowa	
Pobór mocy P1	0,25 kW
Pobór prądu	1,1 A
Stopień ochrony	IPX4D
Klasa izolacji	F
Zabezpieczenie silnika	Zintegrowane

Wymiary przyłącza

Strona ssawna	DN 50, PN 6/10
Strona tłoczna	DN 50, PN 6/10
Długość zabudowy pompy	240 mm

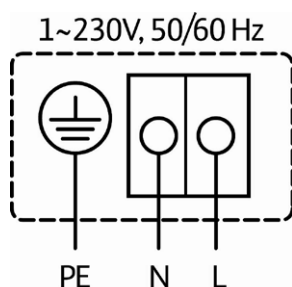
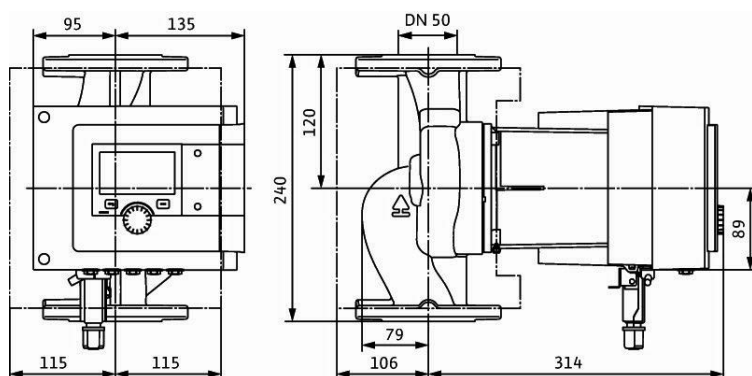
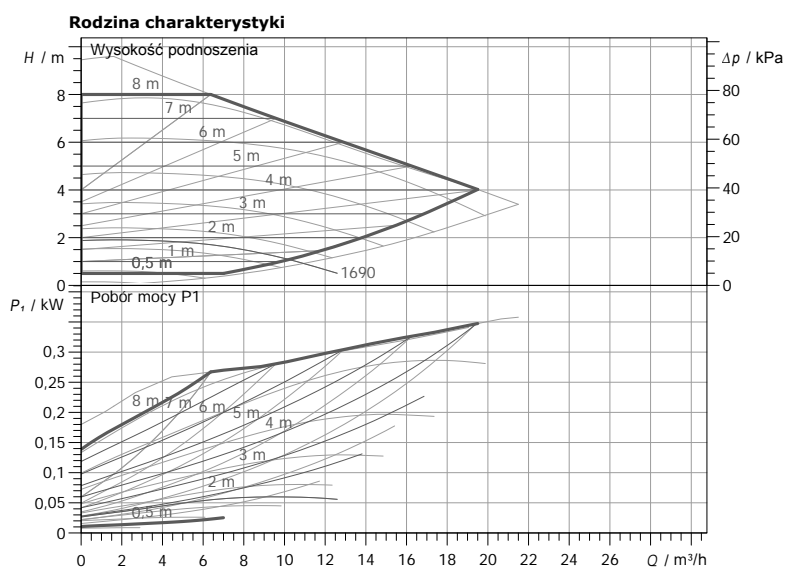
Materiały

Korpus pompy	Żeliwo szare (EN-GJL-250)
Wirnik	Tworzywo sztuczne (PPS - 40% GF)
Wał pompy	Stal nierdzewna (X39CrMo17-1)
Łożysko	Węgiel spiekany

Informacje dot. zamawiania

Masa netto ok.	13,8 kg
Numer pozycji	2164586

Wilo-Stratos MAXO 50/0,5-8 PN 6/10



Dane techniczne

Przepływ	
Wysokość podnoszenia	
Medium	Woda 100 %
Temperatura przetwarzanej cieczy	20,00 °C
Gęstość	998,30 kg/m ³
Lepkość kinematyczna	1,00 mm ² /s

Dane o produkcji

Stratos MAXO 50/0,5-8 PN 6/10	
Rodzaj pracy	dp-v
Maksymalne ciśnienie robocze	1000 kPa
Temperatura przetwarzanej cieczy	-10 °C ... + 110 °C
Max. temp otoczenia	40 °C
Minimalna wysokość dopływu przy 50 / 95 / 110 °C	5 / 12 / 18 m

Dane silnika

Konstrukcja silnika	Standard
Współczynnik EEI	≤ 0,17
Napięcie zasilania	1~ 230 V / 50 Hz
Dopuszczalna tolerancja napięcia	±10
Max. prędkość obrotowa	
Pobór mocy P1	0,34 kW
Pobór prądu	1,49 A
Stopień ochrony	IPX4D
Klasa izolacji	F
Zabezpieczenie silnika	Zintegrowane

Wymiary przyłącza

Strona ssawna	DN 50, PN 6/10
Strona tłoczna	DN 50, PN 6/10
Długość zabudowy pompy	240 mm

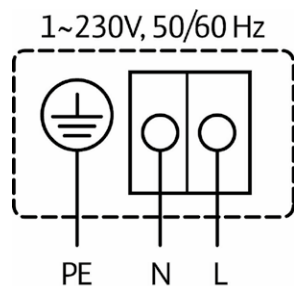
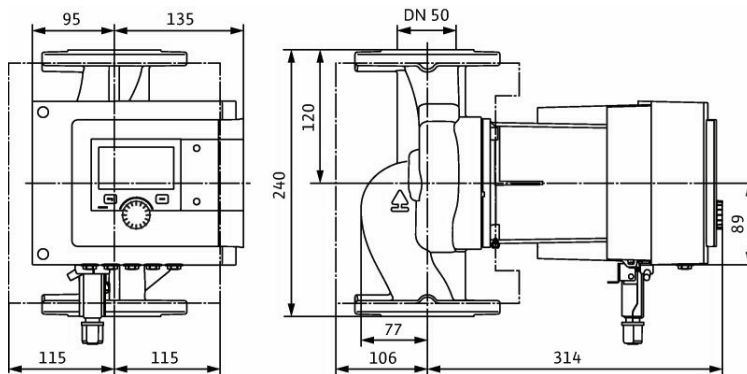
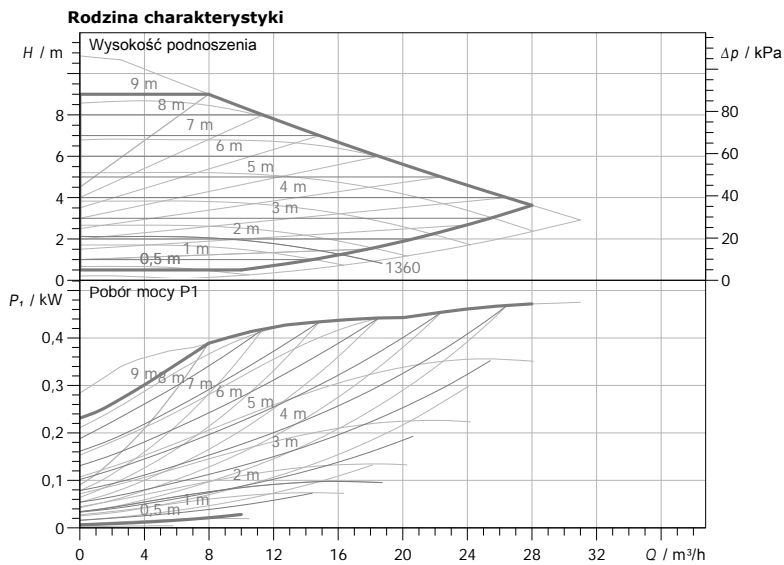
Materiały

Korpus pompy	Żeliwo szare (EN-GJL-250)
Wirnik	Tworzywo sztuczne (PPS - 40% GF)
Wał pompy	Stal nierdzewna (X39CrMo17-1)
Łożysko	Węgiel spiekany

Informacje dot. zamawiania

Masa netto ok.	17,9 kg
Numer pozycji	2164587

Wilo-Stratos MAXO 50/0,5-9 PN 6/10



Dane techniczne

Przepływ	
Wysokość podnoszenia	
Medium	Woda 100 %
Temperatura przetłaczanej cieczy	20,00 °C
Gęstość	998,30 kg/m ³
Lepkość kinematyczna	1,00 mm ² /s

Dane o produkcie

Stratos MAXO 50/0,5-9 PN 6/10	
Rodzaj pracy	dp-v
Maksymalne ciśnienie robocze	1000 kPa
Temperatura przetłaczanej cieczy	-10 °C ... + 110 °C
Max. temp otoczenia	40 °C
Minimalna wysokość dopływu przy 50 / 95 / 110 °C	5 / 12 / 18 m

Dane silnika

Konstrukcja silnika	Standard
Współczynnik EEI	≤ 0,17
Napięcie zasilania	1~ 230 V / 50 Hz
Dopuszczalna tolerancja napięcia	± 10
Max. prędkość obrotowa	
Pobór mocy P1	0,46 kW
Pobór prądu	1,99 A
Stopień ochrony	IPX4D
Klasa izolacji	F
Zabezpieczenie silnika	Zintegrowane

Wymiary przyłącza

Strona ssawna	DN 50, PN 6/10
Strona tłoczna	DN 50, PN 6/10
Długość zabudowy pompy	240 mm

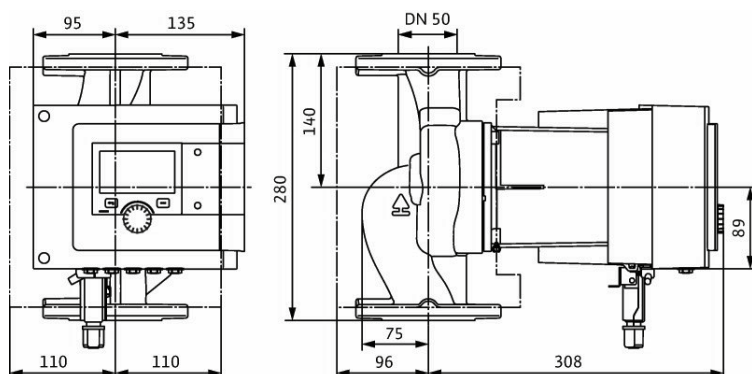
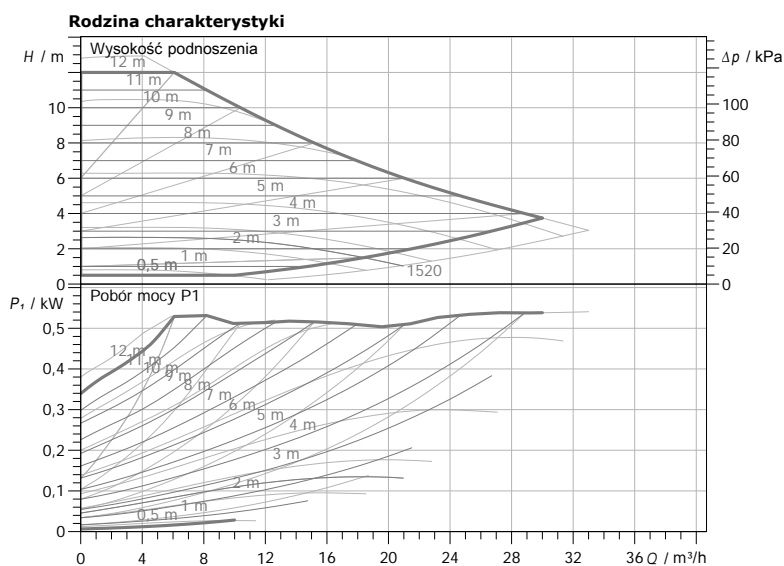
Materiały

Korpus pompy	Żeliwo szare (EN-GJL-250)
Wirnik	Tworzywo sztuczne (PPS - 40% GF)
Wał pompy	Stal nierdzewna (X39CrMo17-1)
Łożysko	Węgiel spiekany

Informacje dot. zamawiania

Masa netto ok.	18,8 kg
Numer pozycji	2164588

Wilo-Stratos MAXO 50/0,5-12 PN 6/10



Dane techniczne

Przepływ	
Wysokość podnoszenia	
Medium	Woda 100 %
Temperatura przetłaczanej cieczy	20,00 °C
Gęstość	998,30 kg/m ³
Lepkość kinematyczna	1,00 mm ² /s

Dane o produkcji

Stratos MAXO 50/0,5-12 PN 6/10	
Rodzaj pracy	dp-v
Maksymalne ciśnienie robocze	1000 kPa
Temperatura przetłaczanej cieczy	-10 °C ... + 110 °C
Max. temp otoczenia	40 °C
Minimalna wysokość dopływu przy 50 / 95 / 110 °C	5 / 12 / 18 m

Dane silnika

Konstrukcja silnika	Standard
Współczynnik EEI	≤ 0,17
Napięcie zasilania	1~ 230 V / 50 Hz
Dopuszczalna tolerancja napięcia	±10
Max. prędkość obrotowa	
Pobór mocy P1	0,53 kW
Pobór prądu	2,28 A
Stopień ochrony	IPX4D
Klasa izolacji	F
Zabezpieczenie silnika	Zintegrowane

Wymiary przyłącza

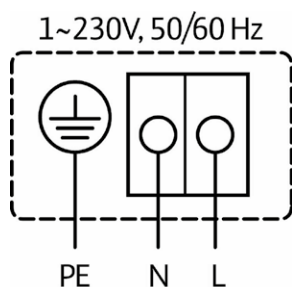
Strona ssawna	DN 50, PN 6/10
Strona tłoczna	DN 50, PN 6/10
Długość zabudowy pompy	280 mm

Materiały

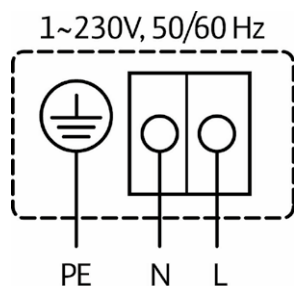
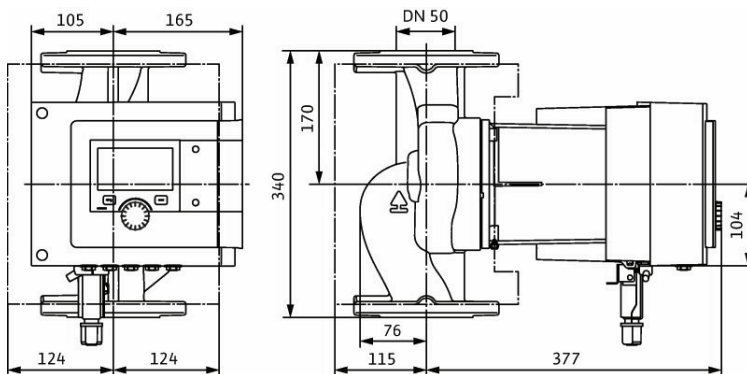
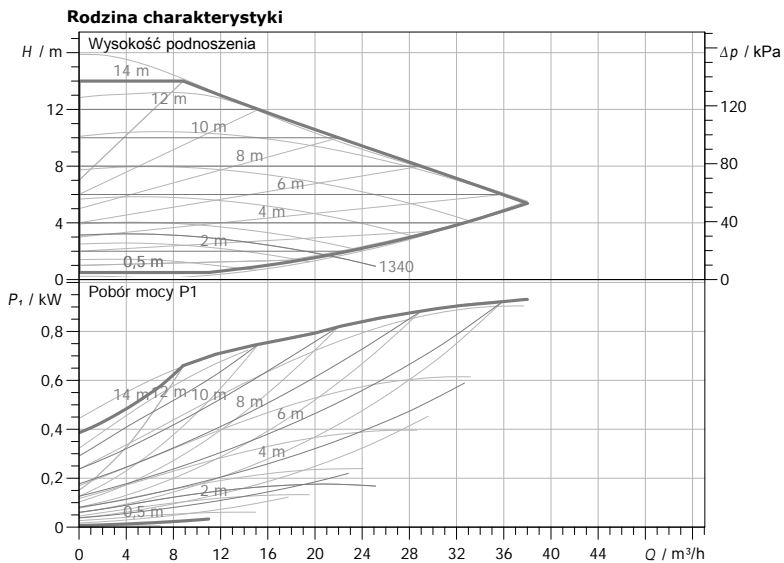
Korpus pompy	Żeliwo szare (EN-GJL-250)
Wirnik	Tworzywo sztuczne (PPS - 40% GF)
Wał pompy	Stal nierdzewna (X39CrMo17-1)
Łożysko	Węgiel spiekany

Informacje dot. zamawiania

Masa netto ok.	18,8 kg
Numer pozycji	2164589



Wilo-Stratos MAXO 50/0,5-14 PN 6/10



Dane techniczne

Przepływ	
Wysokość podnoszenia	
Medium	Woda 100 %
Temperatura przetłaczanej cieczy	20,00 °C
Gęstość	998,30 kg/m ³
Lepkość kinematyczna	1,00 mm ² /s

Dane o produkcie

Stratos MAXO 50/0,5-14 PN 6/10	
Rodzaj pracy	dp-v
Maksymalne ciśnienie robocze	1000 kPa
Temperatura przetłaczanej cieczy	-10 °C ... + 110 °C
Max. temp otoczenia	40 °C
Minimalna wysokość dopływu przy 50 / 95 / 110 °C	7 / 15 / 23 m

Dane silnika

Konstrukcja silnika	Standard
Współczynnik EEI	≤ 0,17
Napięcie zasilania	1~ 230 V / 50 Hz
Dopuszczalna tolerancja napięcia	± 10
Max. prędkość obrotowa	
Pobór mocy P1	0,96 kW
Pobór prądu	4,25 A
Stopień ochrony	IPX4D
Klasa izolacji	F
Zabezpieczenie silnika	Zintegrowane

Wymiary przyłącza

Strona ssawna	DN 50, PN 6/10
Strona tłoczna	DN 50, PN 6/10
Długość zabudowy pompy	340 mm

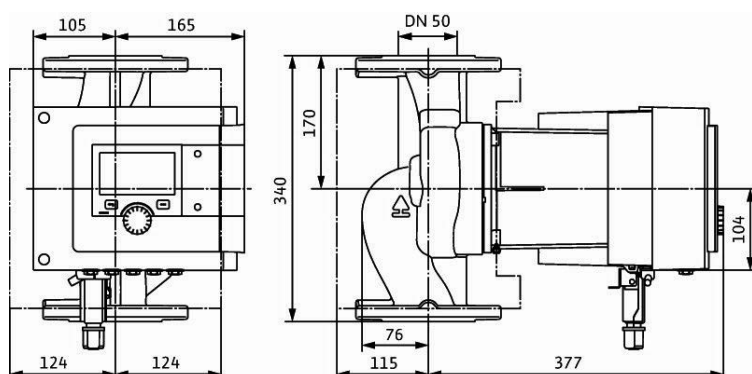
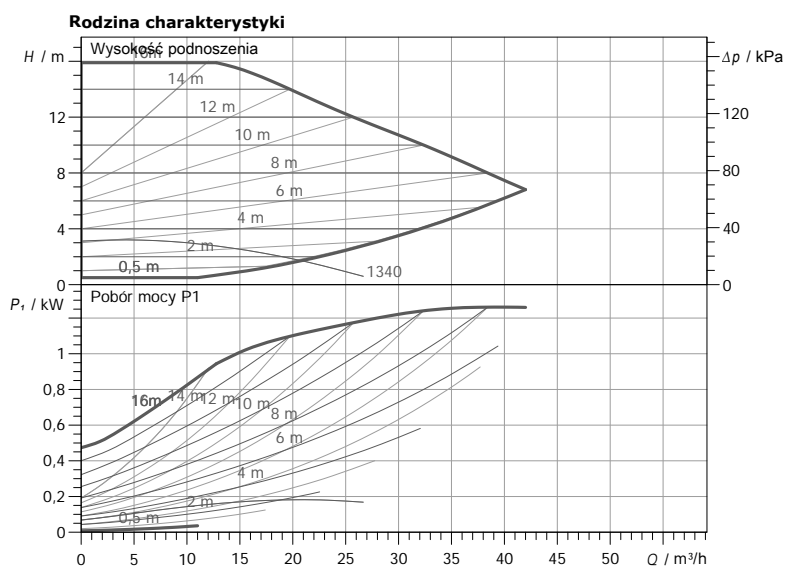
Materiały

Korpus pompy	Żeliwo szare (EN-GJL-250)
Wirnik	Tworzywo sztuczne (PPS - 40% GF)
Wał pompy	Stal nierdzewna (X39CrMo17-1)
Łożysko	Węgiel spiekany

Informacje dot. zamawiania

Masa netto ok.	28 kg
Numer pozycji	2164590

Wilo-Stratos MAXO 50/0,5-16 PN 6/10



Dane techniczne

Przepływ
Wysokość podnoszenia
Medium
Temperatura przetwarzanej cieczy
Gęstość
Lepkość kinematyczna

Woda 100 %
20,00 °C
998,30 kg/m³
1,00 mm²/s

Dane o produkcie

Stratos MAXO 50/0,5-16 PN 6/10
Rodzaj pracy
Maksymalne ciśnienie robocze
Temperatura przetwarzanej cieczy
Max. temp otoczenia
Minimalna wysokość dopływu przy
50 / 95 / 110 °C

dp-v
1000 kPa
-10 °C ... +110 °C
40 °C
7/ 15/ 23 m

Dane silnika

Konstrukcja silnika
Współczynnik EEI
Napięcie zasilania
Dopuszczalna tolerancja napięcia
Max. prędkość obrotowa
Pobór mocy P1
Pobór prądu
Stopień ochrony
Klasa izolacji
Zabezpieczenie silnika

Standard
≤ 0,17
1~ 230 V / 50 Hz
±10
1,29 kW
5,6 A
IPX4D
F
Zintegrowane

Wymiary przyłącza

Strona ssawna
Strona tłoczna
Długość zabudowy pompy

DN 50, PN 6/10
DN 50, PN 6/10
340 mm

Materiały

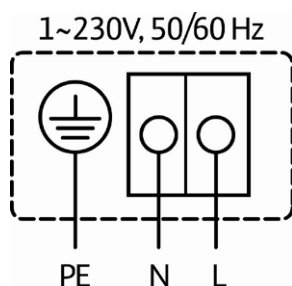
Korpus pompy
Wirnik
Wał pompy
Łożysko

Żeliwo szare (EN-GJL-250)
Tworzywo sztuczne (PPS - 40% GF)
Stal nierdzewna (X39CrMo17-1)
Węgiel spiekany

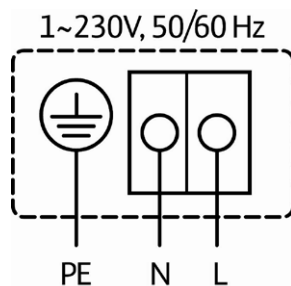
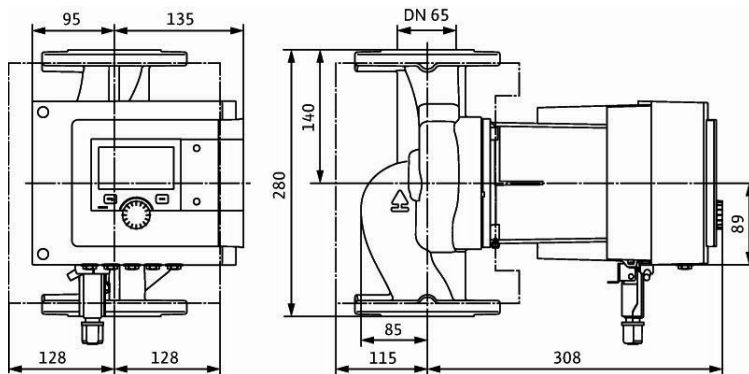
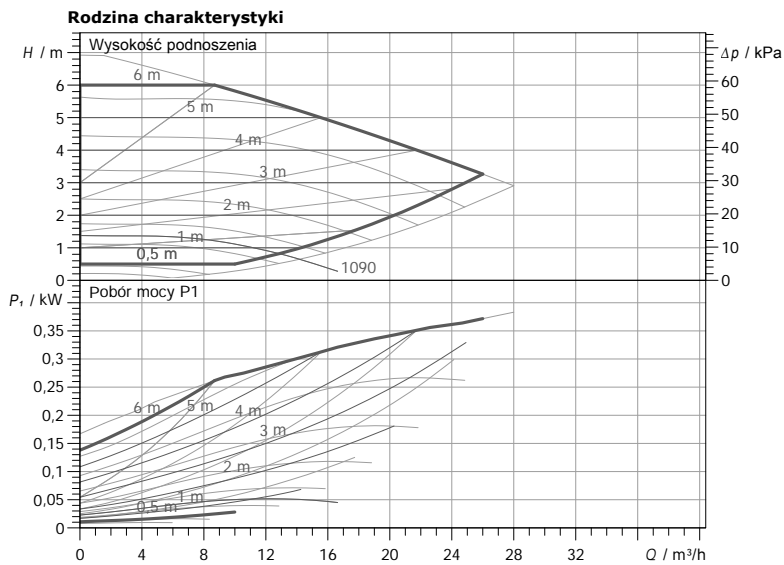
Informacje dot. zamawiania

Masa netto ok.
Numer pozycji

29,1 kg
2164591



Wilo-Stratos MAXO 65/0,5-6 PN 6/10



Dane techniczne

Przepływ	
Wysokość podnoszenia	
Medium	Woda 100 %
Temperatura przetłaczanej cieczy	20,00 °C
Gęstość	998,30 kg/m ³
Lepkość kinematyczna	1,00 mm ² /s

Dane o produkcie

Stratos MAXO 65/0,5-6 PN 6/10	
Rodzaj pracy	dp-v
Maksymalne ciśnienie robocze	1000 kPa
Temperatura przetłaczanej cieczy	-10 °C ... +110 °C
Max. temp otoczenia	40 °C
Minimalna wysokość dopływu przy 50 / 95 / 110 °C	5 / 9 / 23 m

Dane silnika

Konstrukcja silnika	Standard
Współczynnik EEI	≤ 0,17
Napięcie zasilania	1 - 230 V / 50 Hz
Dopuszczalna tolerancja napięcia	±10
Max. prędkość obrotowa	
Pobór mocy P1	0,38 kW
Pobór prądu	1,65 A
Stopień ochrony	IPX4D
Klasa izolacji	F
Zabezpieczenie silnika	Zintegrowane

Wymiary przyłącza

Strona ssawna	DN 65, PN 6/10
Strona tłoczna	DN 65, PN 6/10
Długość zabudowy pompy	280 mm

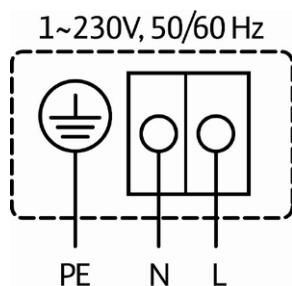
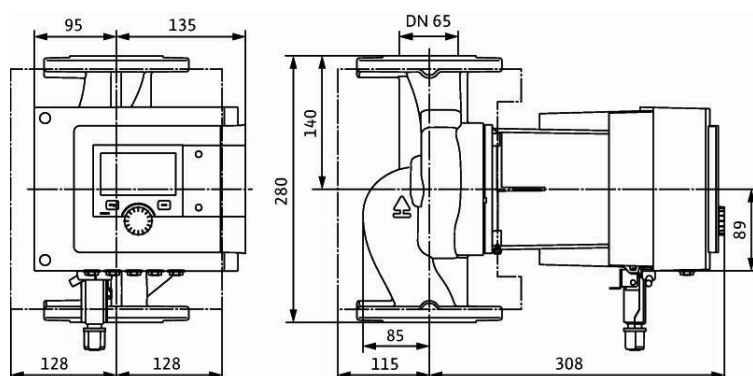
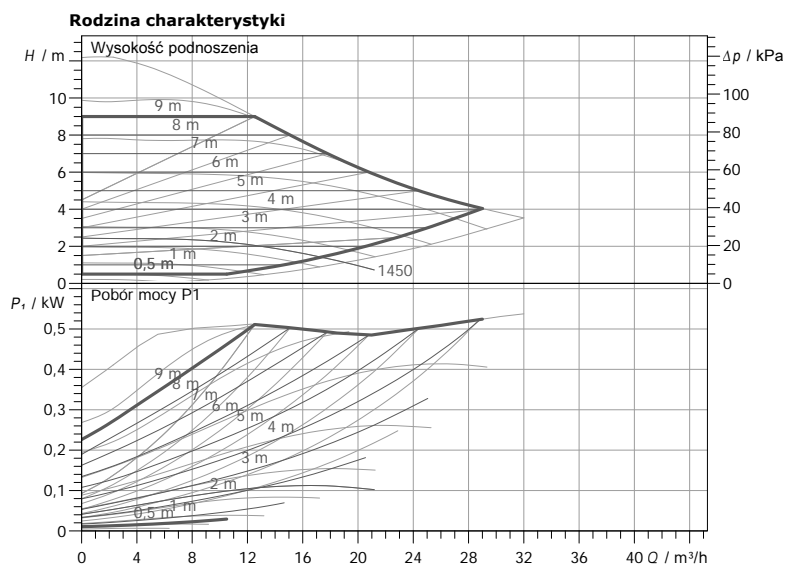
Materiały

Korpus pompy	Żeliwo szare (EN-GJL-250)
Wirnik	Tworzywo sztuczne (PPS - 40% GF)
Wał pompy	Stal nierdzewna (X39CrMo17-1)
Łożysko	Węgiel spiekany

Informacje dot. zamawiania

Masa netto ok.	20,4 kg
Numer pozycji	2164592

Wilo-Stratos MAXO 65/0,5-9 PN 6/10



Dane techniczne

Przepływ
Wysokość podnoszenia
Medium
Temperatura przetwarzanej cieczy
Gęstość
Lepkość kinematyczna

Woda 100 %
20,00 °C
998,30 kg/m³
1,00 mm²/s

Dane o produkcie

Stratos MAXO 65/0,5-9 PN 6/10
Rodzaj pracy
Maksymalne ciśnienie robocze
Temperatura przetwarzanej cieczy
Max. temp otoczenia
Minimalna wysokość dopływu przy
50 / 95 / 110 °C

dp-v
1000 kPa
-10 °C ... +110 °C
40 °C
5 / 9 / 23 m

Dane silnika

Konstrukcja silnika
Współczynnik EEI
Napięcie zasilania
Dopuszczalna tolerancja napięcia
Max. prędkość obrotowa
Pobór mocy P1
Pobór prądu
Stopień ochrony
Klasa izolacji
Zabezpieczenie silnika

Standard
≤ 0,17
1~ 230 V / 50 Hz
±10
Max. prędkość obrotowa
0,53 kW
2,32 A
IPX4D
F
Zintegrowane

Wymiary przyłącza

Strona ssawna
Strona tłoczna
Długość zabudowy pompy

DN 65, PN 6/10
DN 65, PN 6/10
280 mm

Materiały

Korpus pompy
Wirnik
Wał pompy
Łożysko

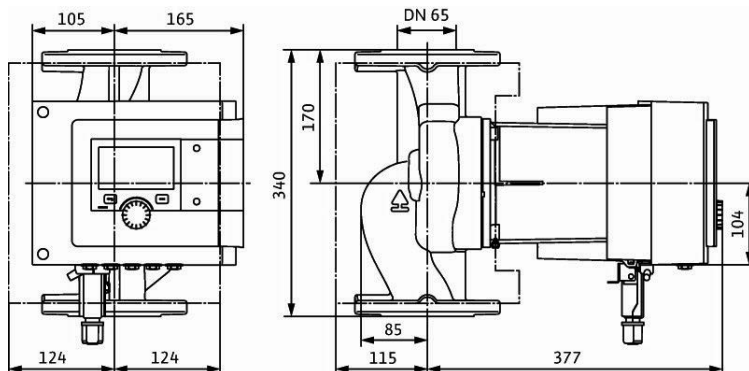
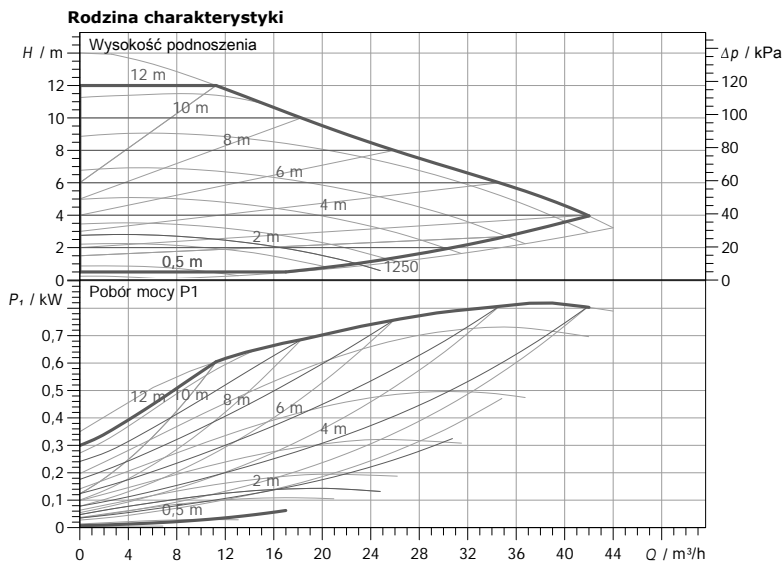
Żeliwo szare (EN-GJL-250)
Tworzywo sztuczne (PPS - 40% GF)
Stal nierdzewna (X39CrMo17-1)
Węgiel spiekany

Informacje dot. zamawiania

Masa netto ok.
Numer pozycji

20,4 kg
2164593

Wilo-Stratos MAXO 65/0,5-12 PN 6/10



Dane techniczne

Przepływ	
Wysokość podnoszenia	
Medium	Woda 100 %
Temperatura przetłaczanej cieczy	20,00 °C
Gęstość	998,30 kg/m ³
Lepkość kinematyczna	1,00 mm ² /s

Dane o produkcie

Stratos MAXO 65/0,5-12 PN 6/10	
Rodzaj pracy	dp-v
Maksymalne ciśnienie robocze	1000 kPa
Temperatura przetłaczanej cieczy	-10 °C ... +110 °C
Max. temp otoczenia	40 °C
Minimalna wysokość dopływu przy 50 / 95 / 110 °C	7 / 15 / 23 m

Dane silnika

Konstrukcja silnika	Standard
Współczynnik EEI	≤ 0,17
Napięcie zasilania	1 - 230 V / 50 Hz
Dopuszczalna tolerancja napięcia	±10
Max. prędkość obrotowa	
Pobór mocy P1	0,83 kW
Pobór prądu	3,6 A
Stopień ochrony	IPX4D
Klasa izolacji	F
Zabezpieczenie silnika	Zintegrowane

Wymiary przyłącza

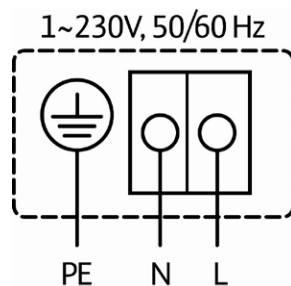
Strona ssawna	DN 65, PN 6/10
Strona tłoczna	DN 65, PN 6/10
Długość zabudowy pompy	340 mm

Materiały

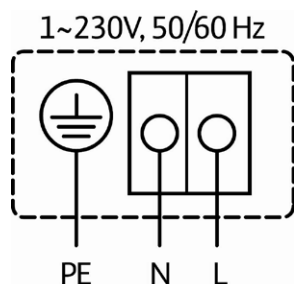
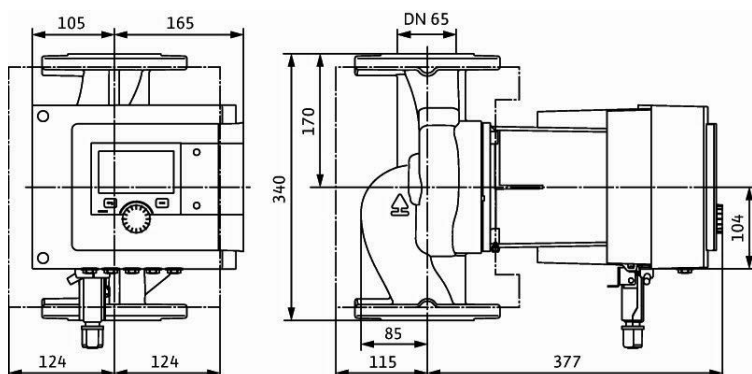
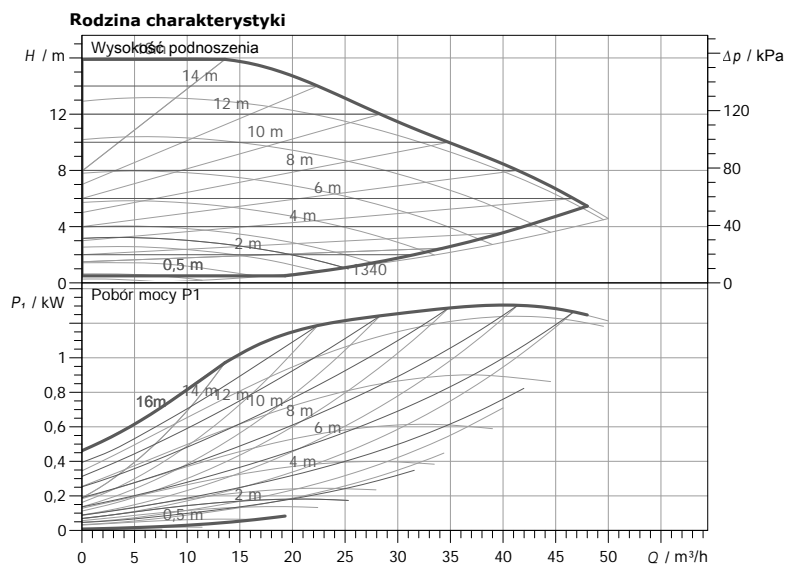
Korpus pompy	Żeliwo szare (EN-GJL-250)
Wirnik	Tworzywo sztuczne (PPS - 40% GF)
Wał pompy	Stal nierdzewna (X39CrMo17-1)
Łożysko	Węgiel spiekany

Informacje dot. zamawiania

Masa netto ok.	30,5 kg
Numer pozycji	2164594



Wilo-Stratos MAXO 65/0,5-16 PN 6/10



Dane techniczne

Przepływ	
Wysokość podnoszenia	Medium
Temperatura przetwarzanej cieczy	Woda 100 % 20,00 °C
Gęstość	998,30 kg/m ³
Lepkość kinematyczna	1,00 mm ² /s

Dane o produkcie

Stratos MAXO 65/0,5-16 PN 6/10	
Rodzaj pracy	dp-v
Maksymalne ciśnienie robocze	1000 kPa
Temperatura przetwarzanej cieczy	-10 °C ... + 110 °C
Max. temp otoczenia	40 °C
Minimalna wysokość dopływu przy 50 / 95 / 110 °C	7 / 15 / 23 m

Dane silnika

Konstrukcja silnika	Standard
Współczynnik EEI	≤ 0,17
Napięcie zasilania	1~ 230 V / 50 Hz
Dopuszczalna tolerancja napięcia	±10
Max. prędkość obrotowa	
Pobór mocy P1	1,36 kW
Pobór prądu	6,03 A
Stopień ochrony	IPX4D
Klasa izolacji	F
Zabezpieczenie silnika	Zintegrowane

Wymiary przyłącza

Strona ssawna	DN 65, PN 6/10
Strona tłoczna	DN 65, PN 6/10
Długość zabudowy pompy	340 mm

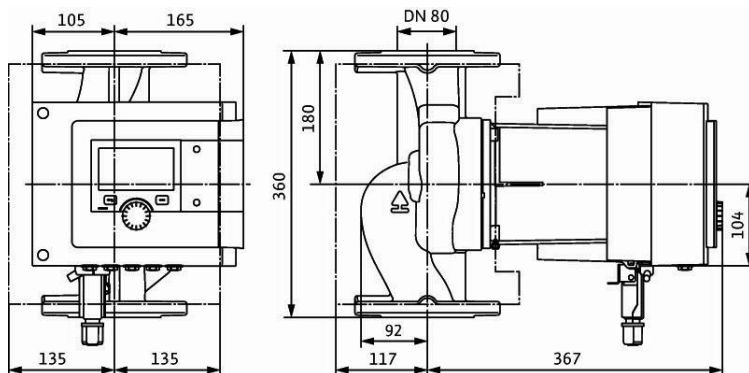
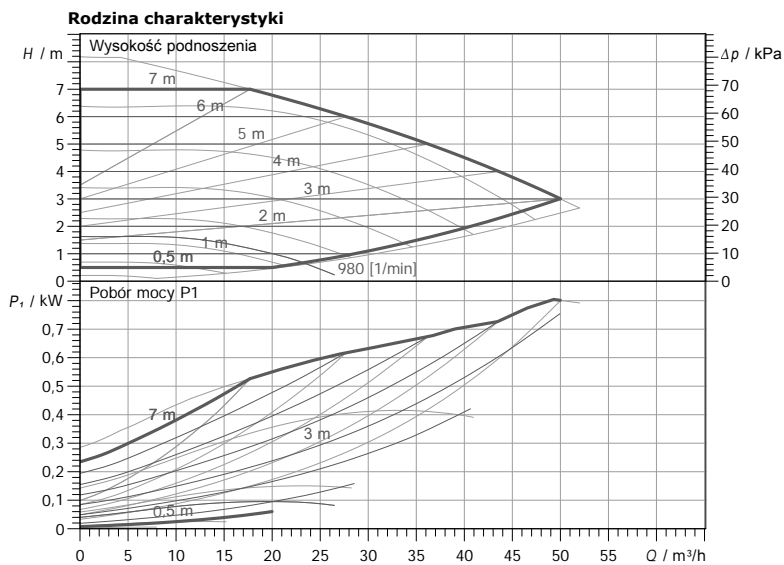
Materiały

Korpus pompy	Żeliwo szare (EN-GJL-250)
Wirnik	Tworzywo sztuczne (PPS - 40% GF)
Wał pompy	Stal nierdzewna (X39CrMo17-1)
Łożysko	Węgiel spiekany

Informacje dot. zamawiania

Masa netto ok.	31,6 kg
Numer pozycji	2164595

Wilo-Stratos MAXO 80/0,5-6 PN 6



Dane techniczne

Przepływ	
Wysokość podnoszenia	
Medium	Woda 100 %
Temperatura przetłaczanej cieczy	20,00 °C
Gęstość	998,30 kg/m ³
Lepkość kinematyczna	1,00 mm ² /s

Dane o produkcie

Stratos MAXO 80/0,5-6 PN 6	
Rodzaj pracy	dp-v
Maksymalne ciśnienie robocze	600 kPa
Temperatura przetłaczanej cieczy	-10 °C ... + 110 °C
Max. temp otoczenia	40 °C
Minimalna wysokość dopływu przy 50 / 95 / 110 °C	7/ 15/ 23 m

Dane silnika

Konstrukcja silnika	Standard
Współczynnik EEI	≤ 0,17
Napięcie zasilania	1 - 230 V / 50 Hz
Dopuszczalna tolerancja napięcia	± 10
Max. prędkość obrotowa	
Pobór mocy P1	0,71 kW
Pobór prądu	3,1 A
Stopień ochrony	IPX4D
Klasa izolacji	F
Zabezpieczenie silnika	Zintegrowane

Wymiary przyłącza

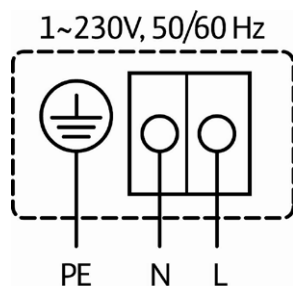
Strona ssawna	DN 80, PN 6
Strona tłoczna	DN 80, PN 6
Długość zabudowy pompy	360 mm

Materiały

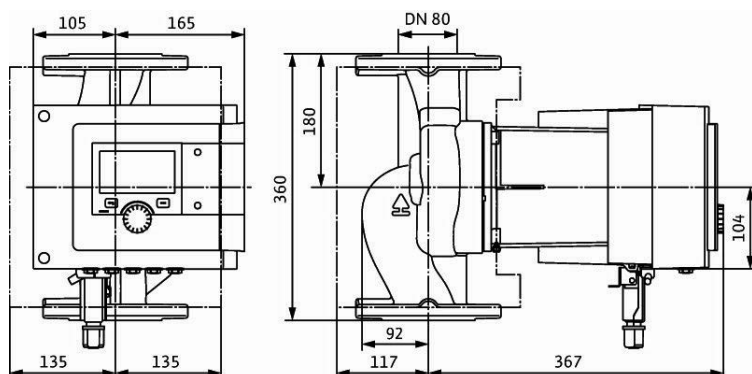
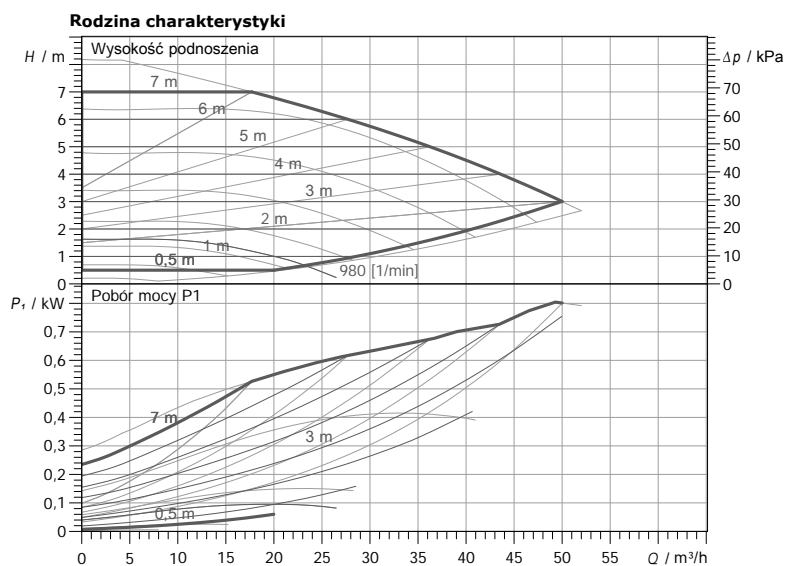
Korpus pompy	Żeliwo szare (EN-GJL-250)
Wirnik	Tworzywo sztuczne (PPS - 40% GF)
Wał pompy	Stal nierdzewna (X39CrMo17-1)
Łożysko	Węgiel spiekany

Informacje dot. zamawiania

Masa netto ok.	31,8 kg
Numer pozycji	2164596



Wilo-Stratos MAXO 80/0,5-6 PN 10



Dane techniczne

Przepływ	
Wysokość podnoszenia	
Medium	Woda 100 %
Temperatura przetwarzanej cieczy	20,00 °C
Gęstość	998,30 kg/m ³
Lepkość kinematyczna	1,00 mm ² /s

Dane o produkcie

Stratos MAXO 80/0,5-6 PN 10	
Rodzaj pracy	dp-v
Maksymalne ciśnienie robocze	1000 kPa
Temperatura przetwarzanej cieczy	-10 °C ... + 110 °C
Max. temp otoczenia	40 °C
Minimalna wysokość dopływu przy 50 / 95 / 110 °C	7 / 15 / 23 m

Dane silnika

Konstrukcja silnika	Standard
Współczynnik EEI	≤ 0,17
Napięcie zasilania	1~ 230 V / 50 Hz
Dopuszczalna tolerancja napięcia	± 10
Max. prędkość obrotowa	
Pobór mocy P1	0,71 kW
Pobór prądu	3,1 A
Stopień ochrony	IPX4D
Klasa izolacji	F
Zabezpieczenie silnika	Zintegrowane

Wymiary przyłącza

Strona ssawna	DN 80, PN 10
Strona tłoczna	DN 80, PN 10
Długość zabudowy pompy	360 mm

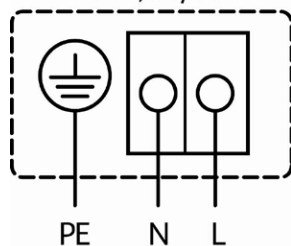
Materiały

Korpus pompy	Żeliwo szare (EN-GJL-250)
Wirnik	Tworzywo sztuczne (PPS - 40% GF)
Wał pompy	Stal nierdzewna (X39CrMo17-1)
Łożysko	Węgiel spiekany

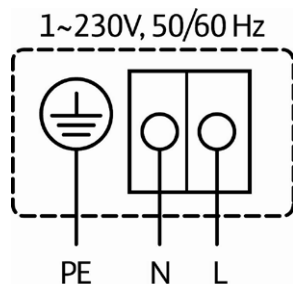
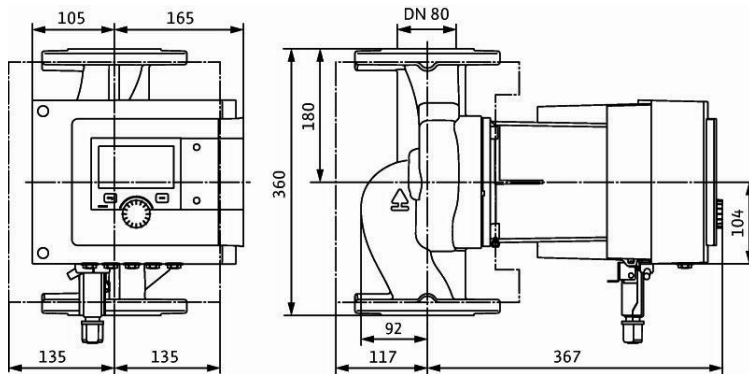
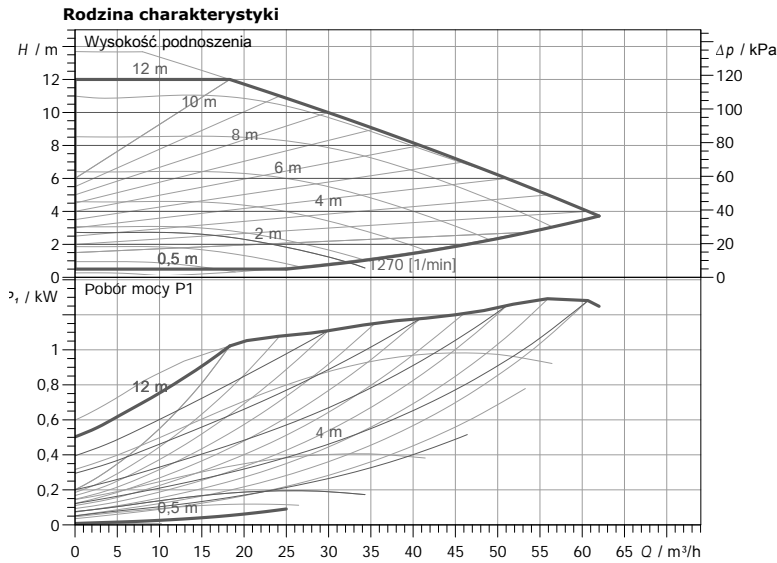
Informacje dot. zamawiania

Masa netto ok.	31,8 kg
Numer pozycji	2164597

1~230V, 50/60 Hz



Wilo-Stratos MAXO 80/0,5-12 PN 6



Dane techniczne

Przepływ	
Wysokość podnoszenia	
Medium	Woda 100 %
Temperatura przetłaczanej cieczy	20,00 °C
Gęstość	998,30 kg/m ³
Lepkość kinematyczna	1,00 mm ² /s

Dane o produkcie

Stratos MAXO 80/0,5-12 PN 6	
Rodzaj pracy	dp-v
Maksymalne ciśnienie robocze	600 kPa
Temperatura przetłaczanej cieczy	-10 °C ... + 110 °C
Max. temp otoczenia	40 °C
Minimalna wysokość dopływu przy 50 / 95 / 110 °C	7/ 15/ 23 m

Dane silnika

Konstrukcja silnika	Standard
Współczynnik EEI	≤ 0,17
Napięcie zasilania	1 - 230 V / 50 Hz
Dopuszczalna tolerancja napięcia	±10
Max. prędkość obrotowa	
Pobór mocy P1	1,23 kW
Pobór prądu	5,35 A
Stopień ochrony	IPX4D
Klasa izolacji	F
Zabezpieczenie silnika	Zintegrowane

Wymiary przyłącza

Strona ssawna	DN 80, PN 6
Strona tłoczna	DN 80, PN 6
Długość zabudowy pompy	360 mm

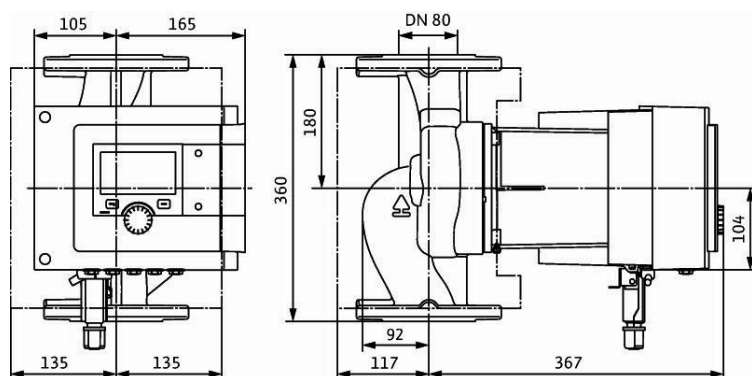
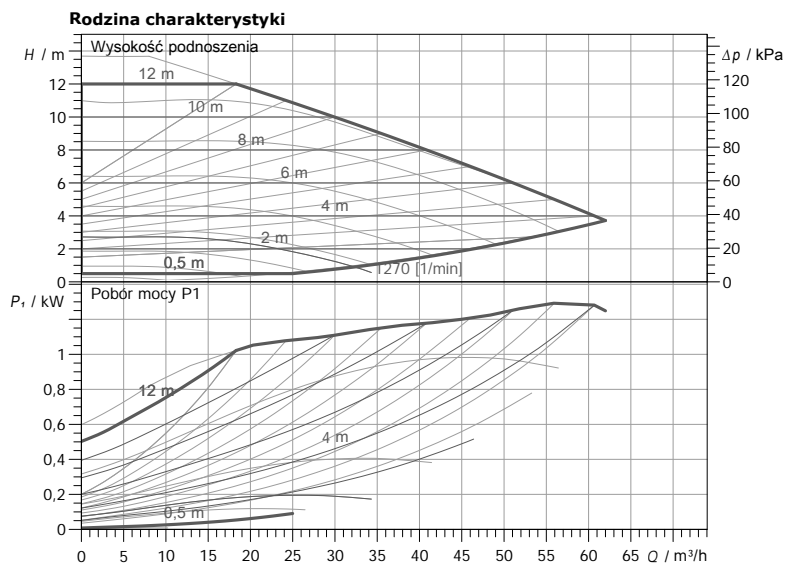
Materiały

Korpus pompy	Żeliwo szare (EN-GJL-250)
Wirnik	Tworzywo sztuczne (PPS - 40% GF)
Wał pompy	Stal nierdzewna (X39CrMo17-1)
Łożysko	Węgiel spiekany

Informacje dot. zamawiania

Masa netto ok.	32,9 kg
Numer pozycji	2164598

Wilo-Stratos MAXO 80/0,5-12 PN 10



Dane techniczne

Przepływ
Wysokość podnoszenia Medium Woda 100 %
Temperatura przetwarzanej cieczy 20,00 °C
Gęstość 998,30 kg/m³
Lepkość kinematyczna 1,00 mm²/s

Dane o produkcie

Stratos MAXO 80/0,5-12 PN 10
Rodzaj pracy dp-v
Maksymalne ciśnienie robocze 1000 kPa
Temperatura przetwarzanej cieczy -10 °C ... + 110 °C
Max. temp otoczenia 40 °C
Minimalna wysokość dopływu przy 50 / 95 / 110 °C 7 / 15 / 23 m

Dane silnika

Konstrukcja silnika Standard
Współczynnik EEI ≤ 0,17
Napięcie zasilania 1 ~ 230 V / 50 Hz
Dopuszczalna tolerancja napięcia ±10
Max. prędkość obrotowa
Pobór mocy P1 1,23 kW
Pobór prądu 5,35 A
Stopień ochrony IPX4D
Klasa izolacji F
Zabezpieczenie silnika Zintegrowane

Wymiary przyłącza

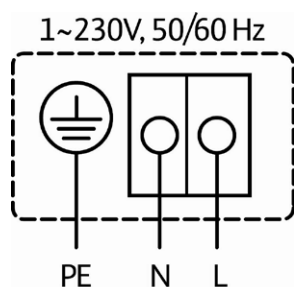
Strona ssawna DN 80, PN 10
Strona tłoczna DN 80, PN 10
Długość zabudowy pompy 360 mm

Materiały

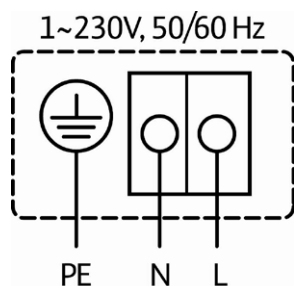
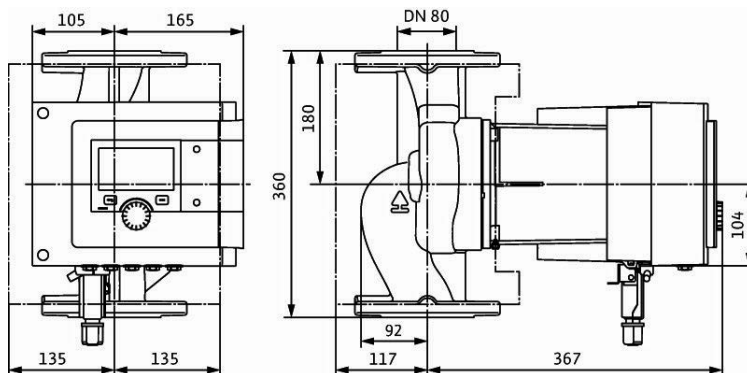
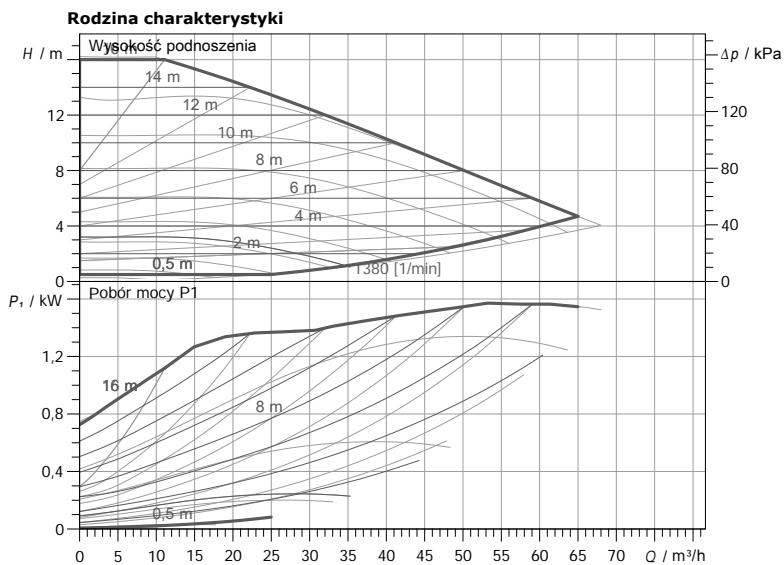
Korpus pompy Żeliwo szare (EN-GJL-250)
Wirnik Tworzywo sztuczne (PPS - 40% GF)
Wał pompy Stal nierdzewna (X39CrMo17-1)
Łożysko Węgiel spiekany

Informacje dot. zamawiania

Masa netto ok. 32,9 kg
Numer pozycji 2164599



Wilo-Stratos MAXO 80/0,5-16 PN 6



Dane techniczne

Przepływ	
Wysokość podnoszenia	
Medium	Woda 100 %
Temperatura przetłaczanej cieczy	20,00 °C
Gęstość	998,30 kg/m ³
Lepkość kinematyczna	1,00 mm ² /s

Dane o produkcie

Stratos MAXO 80/0,5-16 PN 6	
Rodzaj pracy	dp-v
Maksymalne ciśnienie robocze	600 kPa
Temperatura przetłaczanej cieczy	-10 °C ... + 110 °C
Max. temp otoczenia	40 °C
Minimalna wysokość dopływu przy 50 / 95 / 110 °C	7 / 15 / 23 m

Dane silnika

Konstrukcja silnika	Standard
Współczynnik EEI	≤ 0,17
Napięcie zasilania	1 ~ 230 V / 50 Hz
Dopuszczalna tolerancja napięcia	±10
Max. prędkość obrotowa	
Pobór mocy P1	1,57 kW
Pobór prądu	6,82 A
Stopień ochrony	IPX4D
Klasa izolacji	F
Zabezpieczenie silnika	Zintegrowane

Wymiary przyłącza

Strona ssawna	DN 80, PN 6
Strona tłoczna	DN 80, PN 6
Długość zabudowy pompy	360 mm

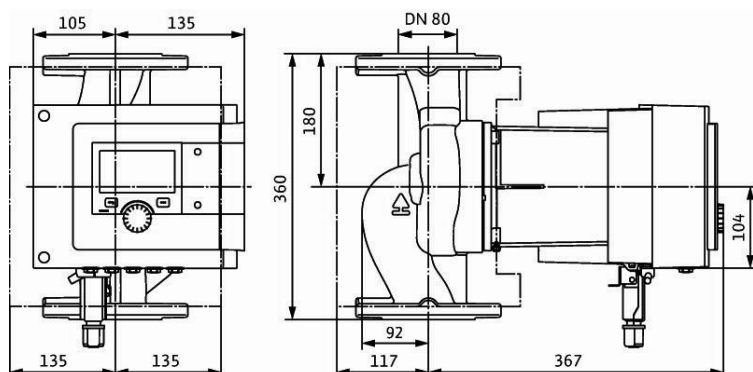
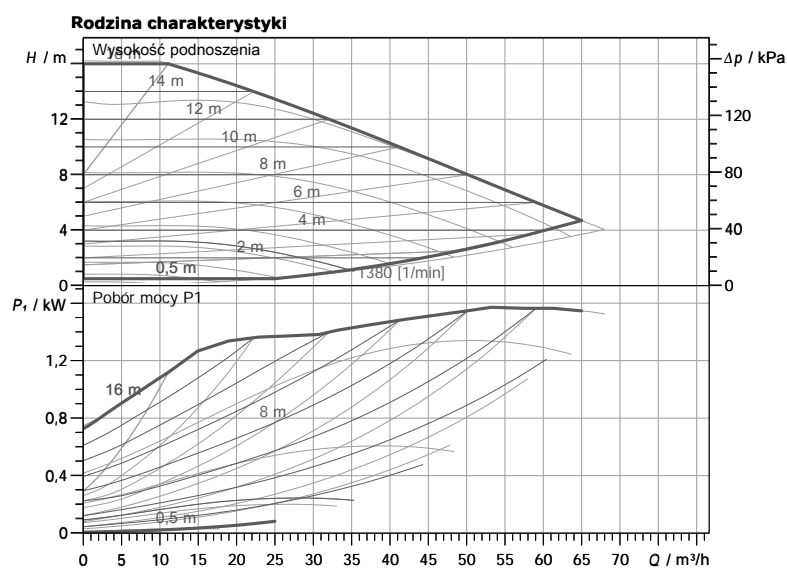
Materiały

Korpus pompy	Żeliwo szare (EN-GJL-250)
Wirnik	Tworzywo sztuczne (PPS - 40% GF)
Wał pompy	Stal nierdzewna (X39CrMo17-1)
Łożysko	Węgiel spiekany

Informacje dot. zamawiania

Masa netto ok.	32,9 kg
Numer pozycji	2164600

Wilo-Stratos MAXO 80/0,5-16 PN 10



Dane techniczne

Przepływ	
Wysokość podnoszenia	Woda 100 %
Medium	20,00 °C
Temperatura przetwarzanej cieczy	998,30 kg/m ³
Gęstość	1,00 mm ² /s
Lepkość kinematyczna	

Dane o produkcie

Stratos MAXO 80/0,5-16 PN 10	
Rodzaj pracy	dp-v
Maksymalne ciśnienie robocze	1000 kPa
Temperatura przetwarzanej cieczy	-10 °C ... +110 °C
Max. temp otoczenia	40 °C
Minimalna wysokość dopływu przy	7/ 15/ 23 m
50 / 95 / 110 °C	

Dane silnika

Konstrukcja silnika	Standard
Współczynnik EEI	≤ 0,17
Napięcie zasilania	1~ 230 V / 50 Hz
Dopuszczalna tolerancja napięcia	±10
Max. prędkość obrotowa	
Pobór mocy P1	1,57 kW
Pobór prądu	6,82 A
Stopień ochrony	IPX4D
Klasa izolacji	F
Zabezpieczenie silnika	Zintegrowane

Wymiary przyłącza

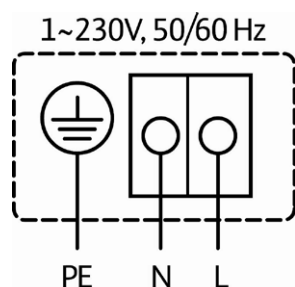
Strona ssawna	DN 80, PN 10
Strona tłoczna	DN 80, PN 10
Długość zabudowy pompy	360 mm

Materiały

Korpus pompy	Żeliwo szare (EN-GJL-250)
Wirnik	Tworzywo sztuczne (PPS - 40% GF)
Wał pompy	Stal nierdzewna (X39CrMo17-1)
Łożysko	Węgiel spiekany

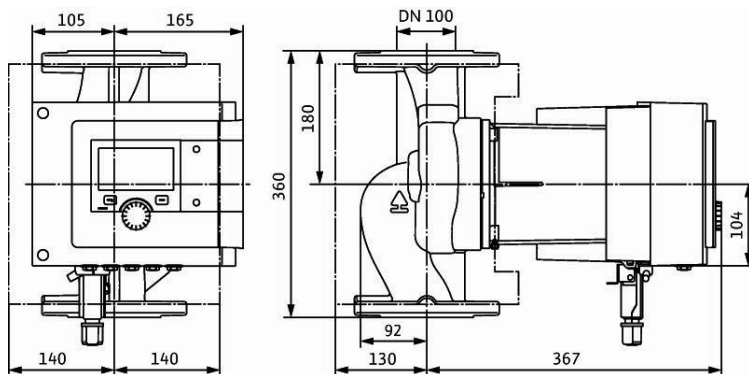
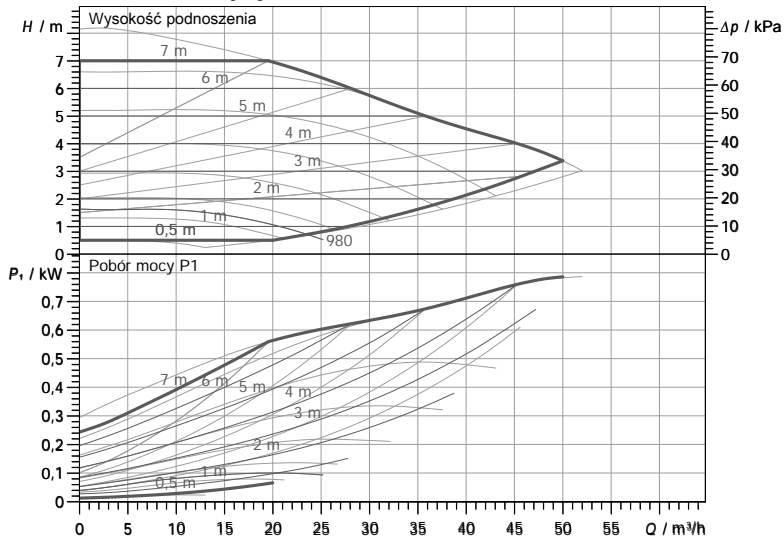
Informacje dot. zamawiania

Masa netto ok.	32,9 kg
Numer pozycji	2164601

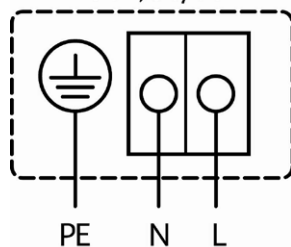


Wilo-Stratos MAXO 100/0,5-6 PN 6

Rodzina charakterystyki



1~230V, 50/60 Hz



Dane techniczne

Przepływ	
Wysokość podnoszenia	
Medium	Woda 100 %
Temperatura przetłaczanej cieczy	20,00 °C
Gęstość	998,30 kg/m³
Lepkość kinematyczna	1,00 mm²/s

Dane o produkcie

Stratos MAXO 100/0,5-6 PN 6	
Rodzaj pracy	dp-v
Maksymalne ciśnienie robocze	600 kPa
Temperatura przetłaczanej cieczy	-10 °C ... +110 °C
Max. temp otoczenia	40 °C
Minimalna wysokość doptywu przy 50 / 95 / 110 °C	7 / 15 / 23 m

Dane silnika

Konstrukcja silnika	Standard
Współczynnik EEI	≤ 0,17
Napięcie zasilania	1 - 230 V / 50 Hz
Dopuszczalna tolerancja napięcia	±10
Max. prędkość obrotowa	
Pobór mocy P1	0,73 kW
Pobór prądu	3,18 A
Stopień ochrony	IPX4D
Klasa izolacji	F
Zabezpieczenie silnika	Zintegrowane

Wymiary przyłącza

Strona ssawna	DN 100, PN 6
Strona tłoczna	DN 100, PN 6
Długość zabudowy pompy	360 mm

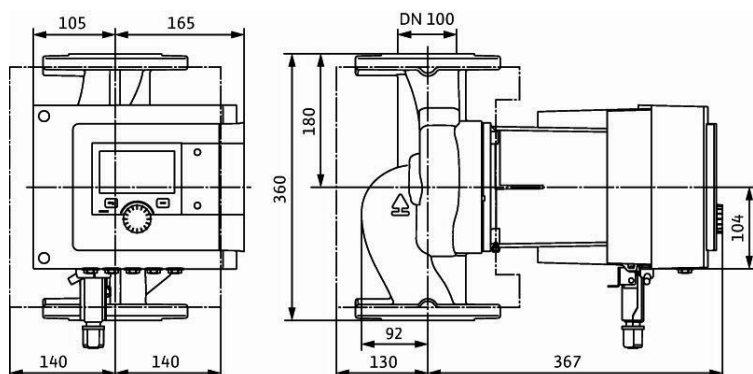
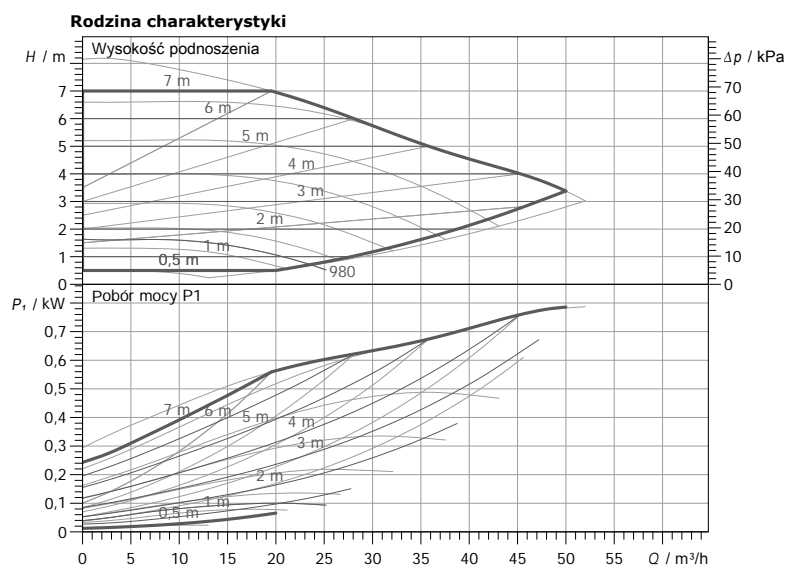
Materiały

Korpus pompy	Żeliwo szare (EN-GJL-250)
Wirnik	Tworzywo sztuczne (PPS - 40% GF)
Wał pompy	Stal nierdzewna (X39CrMo17-1)
Łożysko	Węgiel spiekany

Informacje dot. zamawiania

Masa netto ok.	34,9 kg
Numer pozycji	2164602

Wilo-Stratos MAXO 100/0,5-6 PN 10



Dane techniczne

Przepływ	
Wysokość podnoszenia	Medium
Temperatura przetłaczanej cieczy	Woda 100 % 20,00 °C
Gęstość	998,30 kg/m ³
Lepkość kinematyczna	1,00 mm ² /s

Dane o produkcie

Stratos MAXO 100/0,5-6 PN 10	
Rodzaj pracy	dp-v
Maksymalne ciśnienie robocze	1000 kPa
Temperatura przetłaczanej cieczy	-10 °C ... + 110 °C
Max. temp otoczenia	40 °C
Minimalna wysokość dopływu przy 50 / 95 / 110 °C	7 / 15 / 23 m

Dane silnika

Konstrukcja silnika	Standard
Współczynnik EEI	≤ 0,17
Napięcie zasilania	1~ 230 V / 50 Hz
Dopuszczalna tolerancja napięcia	± 10
Max. prędkość obrotowa	
Pobór mocy P1	0,73 kW
Pobór prądu	3,18 A
Stopień ochrony	IPX4D
Klasa izolacji	F
Zabezpieczenie silnika	Zintegrowane

Wymiary przyłącza

Strona ssawna	DN 100, PN 10
Strona tłoczna	DN 100, PN 10
Długość zabudowy pompy	360 mm

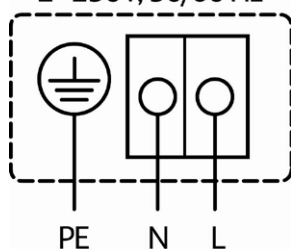
Materiały

Korpus pompy	Żeliwo szare (EN-GJL-250)
Wirnik	Tworzywo sztuczne (PPS - 40% GF)
Wał pompy	Stal nierdzewna (X39CrMo17-1)
Łożysko	Węgiel spiekany

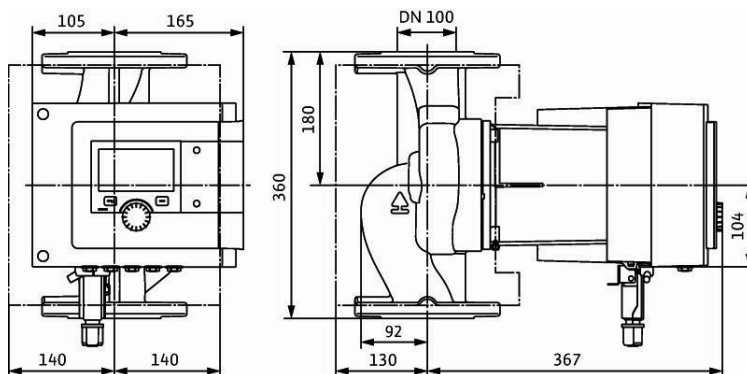
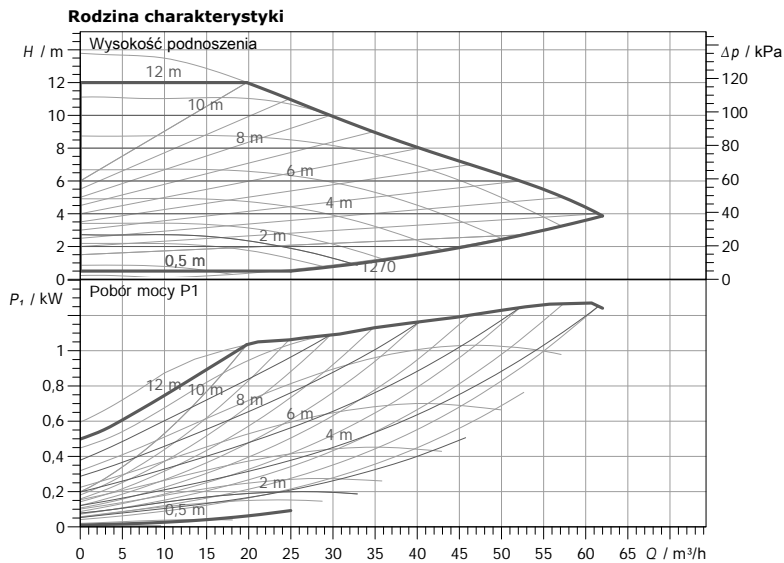
Informacje dot. zamawiania

Masa netto ok.	34,9 kg
Numer pozycji	2164603

1~230V, 50/60 Hz



Wilo-Stratos MAXO 100/0,5-12 PN 6



Dane techniczne

Przepływ	
Wysokość podnoszenia	
Medium	Woda 100 %
Temperatura przetwarzanej cieczy	20,00 °C
Gęstość	998,30 kg/m ³
Lepkość kinematyczna	1,00 mm ² /s

Dane o produkcie

Stratos MAXO 100/0,5-12 PN 6	
Rodzaj pracy	dp-v
Maksymalne ciśnienie robocze	600 kPa
Temperatura przetwarzanej cieczy	-10 °C ... + 110 °C
Max. temp otoczenia	40 °C
Minimalna wysokość dopływu przy 50 / 95 / 110 °C	7 / 15 / 23 m

Dane silnika

Konstrukcja silnika	Standard
Współczynnik EEI	≤ 0,17
Napięcie zasilania	1 ~ 230 V / 50 Hz
Dopuszczalna tolerancja napięcia	± 10
Max. prędkość obrotowa	
Pobór mocy P1	1,23 kW
Pobór prądu	5,35 A
Stopień ochrony	IPX4D
Klasa izolacji	F
Zabezpieczenie silnika	Zintegrowane

Wymiary przyłącza

Strona ssawna	DN 100, PN 6
Strona tłoczna	DN 100, PN 6
Długość zabudowy pompy	360 mm

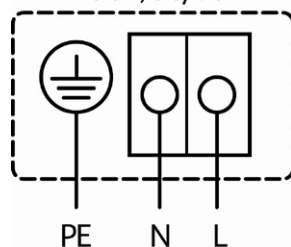
Materiały

Korpus pompy	Żeliwo szare (EN-GJL-250)
Wirnik	Tworzywo sztuczne (PPS - 40% GF)
Wał pompy	Stal nierdzewna (X39CrMo17-1)
Łożysko	Węgiel spiekany

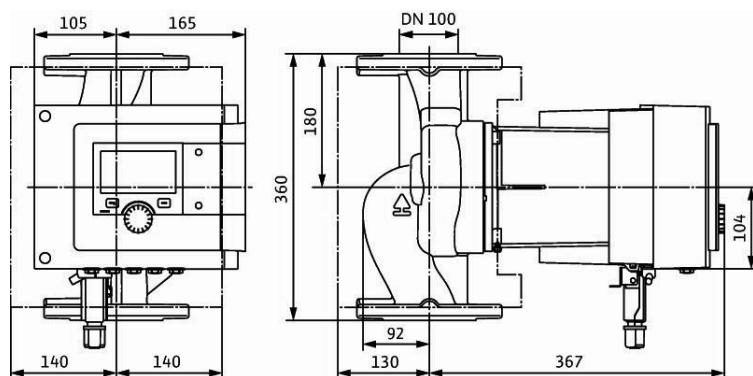
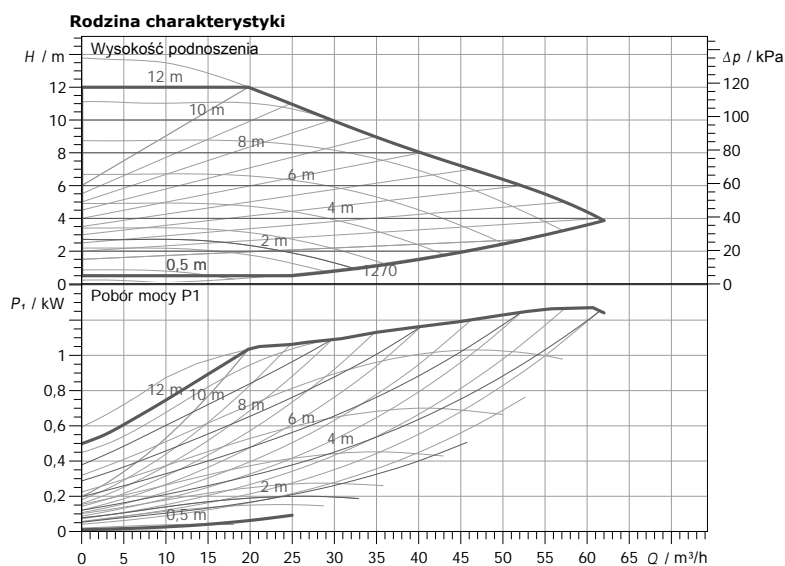
Informacje dot. zamawiania

Masa netto ok.	36 kg
Numer pozycji	2164604

1~230V, 50/60 Hz



Wilo-Stratos MAXO 100/0,5-12 PN 10



Dane techniczne

Przepływ	
Wysokość podnoszenia	
Medium	Woda 100 %
Temperatura przetłaczanej cieczy	20,00 °C
Gęstość	998,30 kg/m ³
Lepkość kinematyczna	1,00 mm ² /s

Dane o produkcie

Stratos MAXO 100/0,5-12 PN 10	
Rodzaj pracy	dp-v
Maksymalne ciśnienie robocze	1000 kPa
Temperatura przetłaczanej cieczy	-10 °C ... + 110 °C
Max. temp otoczenia	40 °C
Minimalna wysokość dopływu przy 50 / 95 / 110 °C	7 / 15 / 23 m

Dane silnika

Konstrukcja silnika	Standard
Współczynnik EEI	≤ 0,17
Napięcie zasilania	1~ 230 V / 50 Hz
Dopuszczalna tolerancja napięcia	±10
Max. prędkość obrotowa	
Pobór mocy P1	1,23 kW
Pobór prądu	5,35 A
Stopień ochrony	IPX4D
Klasa izolacji	F
Zabezpieczenie silnika	Zintegrowane

Wymiary przyłącza

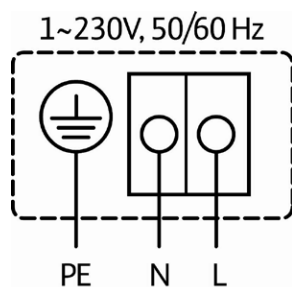
Strona ssawna	DN 100, PN 10
Strona tłoczna	DN 100, PN 10
Długość zabudowy pompy	360 mm

Materiały

Korpus pompy	Żeliwo szare (EN-GJL-250)
Wirnik	Tworzywo sztuczne (PPS - 40% GF)
Wał pompy	Stal nierdzewna (X39CrMo17-1)
Łożysko	Węgiel spiekany

Informacje dot. zamawiania

Masa netto ok.	36 kg
Numer pozycji	2164605



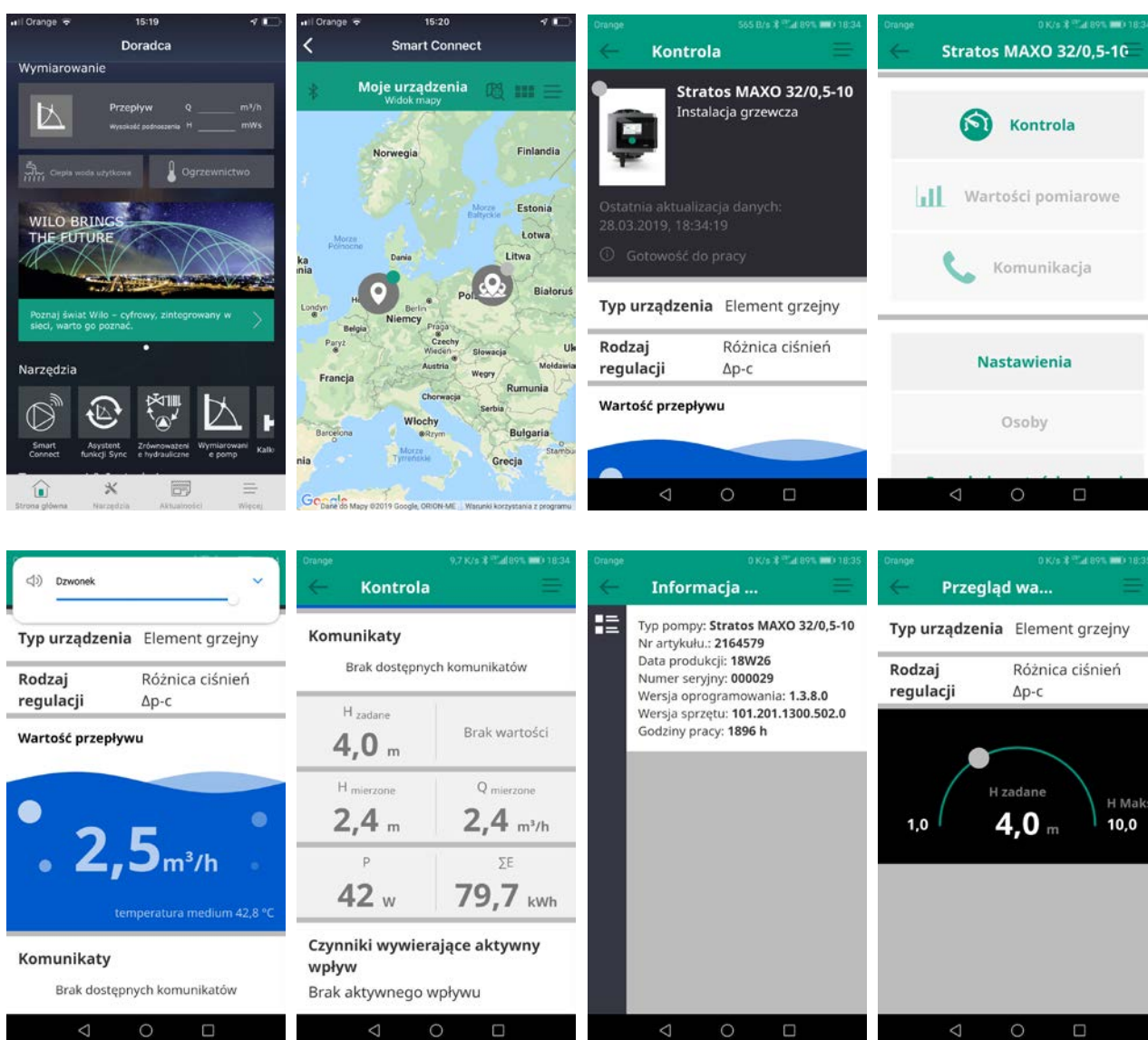
Aplikacja Smart Connect.

Pompa Smart oznacza ...

- Najnowsze rodzaje regulacji pracy
- Wygodne ustawienie z pozycji aplikacji
- Mobilny podgląd i kontrolę
- Bezpośredni dostęp do sygnalizacji pracy
- Nastawienie i zapisywanie ustawień eksploatacyjnych
- Możliwość konfiguracji online & kompatybilność z Industrie 4.0

Wszystko to umożliwiła nasza nowa pompa **Wilo-Stratos MAXO** wyposażona w interfejs komunikacyjny Bluetooth pozwalający na bezprzewodową komunikację za pomocą telefonu komórkowego. Podłącz się z pompą w 4 prostych krokach:

1. Pobierz aplikację Doradca Wilo
2. Uruchom funkcja Smart Connect
3. Utwórz swoje unikalne konto użytkownika
4. Nawiąż połączenie z Twoją pompą Wilo-Stratos MAXO



Kontrola i regulacja pracy pomp dzięki aplikacji Smart Connect jest szybko i wygodna jak nigdy dotąd, a zaoszczędzony czas wykorzystaj dla siebie.

Chcesz wiedzieć więcej jak połączyć się z pompą, wejdź na stronę:

https://wilo.com/pl/pl/Produkty-i-zastosowania/Wyszukiwarka-pomp/Wilo-Stratos-MAXO_176.html



Zmień komfortowo:

→ pompy Wilo-Stratos na Wilo-Yonos MAXO,

→ pompy Wilo-Stratos wyposażone w IF-Moduł na Wilo-Stratos MAXO.



★★★★★
GWARANCJA
5 LAT

Wilo-Stratos	Nr art.	Wyposażenie dodatkowe dla BMS	Wilo-Yonos MAXO	Nr art.	Wilo-Stratos MAXO	Nr art.	EXT. OFF / PLR
Stratos 25/1-4	2104225	IF-Moduł	Yonos MAXO 25/0,5-7	2120639	Stratos MAXO 25/0,5-4	2164567	w standardzie
Stratos 25/1-6	2090447	IF-Moduł	Yonos MAXO 25/0,5-7	2120639	Stratos MAXO 25/0,5-6	2164568	w standardzie
Stratos 25/1-8	2090448	IF-Moduł	Yonos MAXO 25/0,5-7	2120639	Stratos MAXO 25/0,5-8	2164569	w standardzie
Stratos 25/1-10	2103615	IF-Moduł	Yonos MAXO 25/0,5-10	2120640	Stratos MAXO 25/0,5-10	2164570	w standardzie
Stratos 25/1-12	2104941	IF-Moduł	Yonos MAXO 25/0,5-12	2120641	Stratos MAXO 25/0,5-12	2164571	w standardzie
Stratos 30/1-4	2104226	IF-Moduł	Yonos MAXO 30/0,5-7	2120642	Stratos MAXO 30/0,5-4	2164572	w standardzie
Stratos 30/1-6	2090449	IF-Moduł	Yonos MAXO 30/0,5-7	2120642	Stratos MAXO 30/0,5-6	2164573	w standardzie
Stratos 30/1-8	2090450	IF-Moduł	Yonos MAXO 30/0,5-7	2120642	Stratos MAXO 30/0,5-8	2164574	w standardzie
Stratos 30/1-10	2103616	IF-Moduł	Yonos MAXO 30/0,5-10	2120643	Stratos MAXO 30/0,5-10	2164575	w standardzie
Stratos 30/1-12	2090451	IF-Moduł	Yonos MAXO 30/0,5-12	2120644	Stratos MAXO 30/0,5-12	2164576	w standardzie
Stratos 32/1-10	2103617	IF-Moduł	Yonos MAXO 30/0,5-10 **	2120643	Stratos MAXO 32/0,5-10	2164579	w standardzie
Stratos 32/1-12	2090452	IF-Moduł	Yonos MAXO 30/0,5-12 **	2120644	Stratos MAXO 32/0,5-12	2164580	w standardzie
Stratos 40/1-4	2090453	IF-Moduł	Yonos MAXO 40/0,5-4	2120645	Stratos MAXO 40/0,5-4	2164582	w standardzie
Stratos 40/1-8	2090454	IF-Moduł	Yonos MAXO 40/0,5-8	2120646	Stratos MAXO 40/0,5-8	2164583	w standardzie
Stratos 40/1-10	2103618	IF-Moduł	Yonos MAXO 40/0,5-8	2120646	Stratos MAXO 40/0,5-8	2164583	w standardzie
Stratos 40/1-12	2090455	IF-Moduł	Yonos MAXO 40/0,5-12	2120647	Stratos MAXO 40/0,5-12	2164584	w standardzie
Stratos 40/1-16	2150588	IF-Moduł	Yonos MAXO 40/0,5-16	2120648	Stratos MAXO 40/0,5-16	2164585	w standardzie
Stratos 50/1-6	2146340	IF-Moduł	Yonos MAXO 50/0,5-8	2120649	Stratos MAXO 50/0,5-6	2164586	w standardzie
Stratos 50/1-8	2090456	IF-Moduł	Yonos MAXO 50/0,5-8	2120649	Stratos MAXO 50/0,5-8	2164587	w standardzie
Stratos 50/1-9	2090457	IF-Moduł	Yonos MAXO 50/0,5-9	2120650	Stratos MAXO 50/0,5-9	2164588	w standardzie
Stratos 50/1-10	2103619	IF-Moduł	Yonos MAXO 50/0,5-9	2120650	Stratos MAXO 50/0,5-9	2164588	w standardzie
Stratos 50/1-12	2090458	IF-Moduł	Yonos MAXO 50/0,5-12	2120651	Stratos MAXO 50/0,5-12	2164589	w standardzie
Stratos 50/1-16	2150590	IF-Moduł	Yonos MAXO 50/0,5-16	2120652	Stratos MAXO 50/0,5-16	2164591	w standardzie
Stratos 65/1-6	2146341	IF-Moduł	Yonos MAXO 65/0,5-9	2120653	Stratos MAXO 65/0,5-6	2164592	w standardzie
Stratos 65/1-9	2090459	IF-Moduł	Yonos MAXO 65/0,5-9	2120653	Stratos MAXO 65/0,5-9	2164593	w standardzie
Stratos 65/1-12	2163267	IF-Moduł	Yonos MAXO 65/0,5-12	2120654	Stratos MAXO 65/0,5-12	2164594	w standardzie
Stratos 65/1-16	2150591	IF-Moduł	Yonos MAXO 65/0,5-16	2120655	Stratos MAXO 65/0,5-16	2164595	w standardzie
Stratos 80/1-6 PN 6	2146342	IF-Moduł	Yonos MAXO 80/0,5-6 PN 6	2120656	Stratos MAXO 80/0,5-6 PN6	2164596	w standardzie
Stratos 80/1-12 PN 6	2150592	IF-Moduł	Yonos MAXO 80/0,5-12 PN 6	2120658	Stratos MAXO 80/0,5-12 PN6	2164598	w standardzie
Stratos 80/1-6 PN 10	2146343	IF-Moduł	Yonos MAXO 80/0,5-6 PN 10	2120657	Stratos MAXO 80/0,5-6 PN10	2164597	w standardzie
Stratos 80/1-12 PN 10	2150593	IF-Moduł	Yonos MAXO 80/0,5-12 PN 10	2120659	Stratos MAXO 80/0,5-12 PN10	2164599	w standardzie
Stratos 100/1-6 PN 6	2146344	IF-Moduł	Yonos MAXO 100/0,5-12 PN 6	2120660	Stratos MAXO 100/0,5-6 PN6	2164602	w standardzie
Stratos 100/1-12 PN 6	2150594	IF-Moduł	Yonos MAXO 100/0,5-12 PN 10	2120661	Stratos MAXO 100/0,5-12 PN6	2164604	w standardzie

→ Wycofywane pompy Wilo-Stratos wymagały dodania do pompy modułu IF: EXT. OFF SBM (2084867) lub EXT. OFF (2030475), celem podłączenia styków sygnalizacji pracy, zewnętrznego załącz/wyłącz, oraz sterowania 0-10V.

→ Do komunikacji z magistralą BMS pompy Wilo-Stratos należało wyposażyć w dodatkowy moduł IF: MODbus (2097808), BACnet (2097810), CANopen (2066600), LONwork (2030455).

→ Pompy Wilo-Yonos MAXO są bezpośrednim zamiennikiem dla pomp Wilo-Stratos bez dodatkowego IF-Modułu. Podobnie jak Wilo-Stratos wyposażone są w styk sygnalizacji awarii SSM.

** Do pomp z przyłączem gwintowanym Rp 1¼" zastosowanie kołnierza RF3 pozwala na przejście z przyłącza gwintowanego na kołnierzowe z zachowaniem tych samych wymiarów montażowych. Kołnierz wyrównawczy RF3 nr art. 110680596 (2 szt.)

→ Pompy Wilo-Stratos MAXO są bezpośrednim zamiennikiem dla pomp Wilo-Stratos z dodatkowym IF-Modulem. Posiadają w standardzie 5-letnią gwarancję producenta.

→ Wilo-Stratos MAXO posiadają w standardzie styki: sygnalizacji pracy, sygnalizacji awarii, zewnętrzne załącz/wyłącz, sterowanie 0-10V (4-20 mA), wejście PT1000, oraz zarządzania pracą 2 lub więcej pomp w standardzie.

→ Do komunikacji z magistralą BMS pompy Wilo-Stratos MAXO należy wyposażyć w dodatkowy moduł CIF: MODbus (2190368), BACnet (2190367), CANopen (2190369), LONwork (2190370).

ZAMIENNIKI POMP GRUNDFOS I LFP NA POMPY WILO

Pompa zamieniana			Pompa zamienna			
Grundfos		LFP	Wilo-Yonos MAXO	Nr kat.	Wilo-Stratos MAXO	Nr kat.
Magna3 25-40	UPE 25-40	LFP 25POe40C MEGA	Yonos MAXO 25/0,5-7	2120639	Stratos MAXO 25/0,5-4	2164567
Magna3 25-60	UPE 25-60	LFP 25POe60C MEGA	Yonos MAXO 25/0,5-7	2120639	Stratos MAXO 25/0,5-6	2164568
Magna3 25-80	UPE 25-80	LFP 25POe80C MEGA	Yonos MAXO 25/0,5-7	2120639	Stratos MAXO 25/0,5-8	2164569
Magna3 25-100	UPE 25-100	LFP 25POe100C MEGA	Yonos MAXO 25/0,5-10	2120640	Stratos MAXO 25/0,5-10	2164570
Magna3 25-120	UPE 25-120		Yonos MAXO 25/0,5-12	2120641	Stratos MAXO 25/0,5-12	2164571
Magna3 32-40	UPE 32-40	LFP 32POe40C MEGA	Yonos MAXO 30/0,5-7	2120642	Stratos MAXO 30/0,5-4	2164572
Magna3 32-60	UPE 32-60	LFP 32POe60C MEGA	Yonos MAXO 30/0,5-7	2120642	Stratos MAXO 30/0,5-6	2164573
Magna3 32-80	UPE 32-80	LFP 32POe80C MEGA	Yonos MAXO 30/0,5-7	2120642	Stratos MAXO 30/0,5-8	2164574
Magna3 32-100	UPE 32-100	LFP 30POe100C MEGA	Yonos MAXO 30/0,5-10	2120643	Stratos MAXO 30/0,5-10	2164575
	UPE 32-120		Yonos MAXO 30/0,5-12	2120644	Stratos MAXO 30/0,5-12	2164576
Magna3 32-40 F	UPE 32-40	LFP 32POe100A/B MEGA	Yonos MAXO 30/0,5-7***	2120642	Stratos MAXO 32/0,5-8	2164578
Magna3 32-60 F	UPE 32-60		Yonos MAXO 30/0,5-7***	2120642	Stratos MAXO 32/0,5-8	2164578
Magna3 32-80 F	UPE 32-80		Yonos MAXO 30/0,5-10***	2120643	Stratos MAXO 32/0,5-8	2164578
Magna3 32-100 F	UPE 32-100		Yonos MAXO 30/0,5-10***	2120643	Stratos MAXO 32/0,5-10	2164579
Magna3 32-120 F	UPE 32-120	LFP 32POe120A/B MEGA	Yonos MAXO 30/0,5-12***	2120644	Stratos MAXO 32/0,5-12	2164580
Magna3 40-40 F	UPE 40-30		Yonos MAXO 40/0,5-4	2120645	Stratos MAXO 40/0,5-4	2164582
Magna3 40-60 F	UPE 40-60	LFP 40POe60A/B MEGA	Yonos MAXO 40/0,5-8	2120646	Stratos MAXO 40/0,5-8	2164583
Magna3 40-80 F	UPE 40-80	LFP 40POe80A/B MEGA	Yonos MAXO 40/0,5-8	2120646	Stratos MAXO 40/0,5-8	2164583
Magna3 40-100 F			Yonos MAXO 40/0,5-8	2120646	Stratos MAXO 40/0,5-8	2164583
		LFP 40POe100A/B MEGA	Yonos MAXO 40/0,5-12	2120647	Stratos MAXO 40/0,5-12	2164584
Magna3 40-120 F	UPE 40-120	LFP 40POe120A/B MEGA	Yonos MAXO 40/0,5-12	2120647	Stratos MAXO 40/0,5-12	2164584
Magna3 40-150 F	UPE 40-180		Yonos MAXO 40/0,5-16	2120648	Stratos MAXO 40/0,5-16	2164585
Magna3 40-180 F	UPE 40-185		Yonos MAXO 40/0,5-16	2120648	Stratos MAXO 40/0,5-16	2164585
Magna3 50-40 F	UPE 50-30	LFP 50POe60A/B MEGA	Yonos MAXO 50/0,5-8	2120649	Stratos MAXO 50/0,5-6	2164586
Magna3 50-60 F	UPE 50-60	LFP 50POe60A/B MEGA	Yonos MAXO 50/0,5-8	2120649	Stratos MAXO 50/0,5-6	2164586
Magna3 50-80 F			Yonos MAXO 50/0,5-8	2120649	Stratos MAXO 50/0,5-8	2164587
Magna3 50-100 F			Yonos MAXO 50/0,5-9	2120650	Stratos MAXO 50/0,5-9	2164588
-	UPE 50-80	LFP 50POe100A/B MEGA	Yonos MAXO 50/0,5-8		Stratos MAXO 50/0,5-12	2164589
Magna3 50-120 F	UPE 50-120	LFP 50POe120A/B MEGA	Yonos MAXO 50/0,5-12	2120651	Stratos MAXO 50/0,5-12	2164589
Magna3 50-150 F - 280 mm	UPE 50-180	-	Yonos MAXO 50/0,5-16	2120652	Stratos MAXO 50/0,5-14 - 340 mm	2164590
Magna3 50-180 F - 280mm		-	Yonos MAXO 50/0,5-16	2120652	Stratos MAXO 50/0,5-14 - 340 mm	2164590
Magna3 65-40 F - 340 mm	UPE 65-30	LFP 65POe60A/B MEGA	Yonos MAXO 65/0,5-9	2120653	Stratos MAXO 65/0,5-6 - 280 mm *)	2164592
Magna3 65-60 F - 340 mm	UPE 65-60	LFP 65POe60A/B MEGA	Yonos MAXO 65/0,5-9	2120653	Stratos MAXO 65/0,5-6 - 280 mm *)	2164592
Magna3 65-80 F - 340 mm		-	Yonos MAXO 65/0,5-9	2120653	Stratos MAXO 65/0,5-9 - 280 mm *)	2164593
Magna3 65-100 F		-	Yonos MAXO 65/0,5-9	2120653	Stratos MAXO 65/0,5-12	2164594
Magna3 65-120 F	UPE 65-120	LFP 65POe120A/B MEGA	Yonos MAXO 65/0,5-12	2120654	Stratos MAXO 65/0,5-12	2164594
Magna3 65-150 F	UPE 65-180	-	Yonos MAXO 65/0,5-16	2120655	Stratos MAXO 65/0,5-16	2164595
Magna3 80-40 F	UPE 80-30	-	Yonos MAXO 80/0,5-6	2120656	Stratos MAXO 80/0,5-6	2164596/2164597
Magna3 80-60 F	UPE 80-60	-	Yonos MAXO 80/0,5-6	2120656	Stratos MAXO 80/0,5-6	2164596/2164597
Magna3 80-80 F		-	Yonos MAXO 80/0,5-12	2120658	Stratos MAXO 80/0,5-12	2164598/2164599
Magna3 80-100 F		-	Yonos MAXO 80/0,5-12	2120658	Stratos MAXO 80/0,5-12	2164598/2164599
Magna3 80-120 F	UPE 80-120	LFP 80POe120 AZ/BZ	Yonos MAXO 80/0,5-12	2120658	Stratos MAXO 80/0,5-12	2164598/2164599
Magna3 100-40 F-450 mm	UPE 100-30	-	-	-	Stratos MAXO 100/0,5-6 - 360 mm *)	2164602/2164603
Magna3 100-60 F-450 mm	UPE 100-60	-	-	-	Stratos MAXO 100/0,5-6 - 360 mm *)	2164602/2164603
Magna3 100-80 F-450 mm		-	Yonos MAXO 100/0,5-12	2120660	Stratos MAXO 100/0,5-12 - 360 mm *)	2164604/2164605
Magna3 100-100 F-450 mm		-	Yonos MAXO 100/0,5-12	2120660	Stratos MAXO 100/0,5-12 - 360 mm *)	2164604/2164605
Magna3 100-120 F-450 mm		LFP 100POe120 AZ/BZ	Yonos MAXO 100/0,5-12	2120660	Stratos MAXO 100/0,5-12 - 360 mm *)	2164604/2164605

Pompy pojedyncze

Pompa standardowa		Pompa elektroniczna			
Wilo-TOP-RL	Nr kat.	Wilo-Yonos MAXO	Nr kat.	Wilo-Stratos MAXO	Nr kat.
Wilo-TOP-RL 25/7, 5	2045633	Wilo-Yonos MAXO 25/0,5-7	2120639	Wilo-Stratos MAXO 25/0,5-8	2164569
Wilo-TOP-RL 30/4	2045634	Wilo-Yonos MAXO 30/0,5-7	2120642	Wilo-Stratos MAXO 30/0,5-6	2164573
Wilo-TOP-RL 30/6, 5	2045635	Wilo-Yonos MAXO 30/0,5-7	2120642	Wilo-Stratos MAXO 30/0,5-8	2164574
Wilo-TOP-RL 30/7, 5	2045636	Wilo-Yonos MAXO 30/0,5-7	2120642	Wilo-Stratos MAXO 30/0,5-8	2164574
Wilo-TOP-RL 40/4	2057044	Wilo-Yonos MAXO 40/0,5-4	2120645	Wilo-Stratos MAXO 40/0,5-4	2164582
Wilo-TOP-E	Nr kat.	Wilo-Yonos MAXO	Nr kat.	Wilo-Stratos MAXO	Nr kat.
Wilo-TOP-E 25/1-7	2031550	Wilo-Yonos-MAXO 25/0,5-7	2120639	Wilo-Stratos MAXO 25/0,5-6	2164568
Wilo-TOP-E 30/1-7	2031551	Wilo-Yonos-MAXO 30/0,5-7	2120642	Wilo-Stratos MAXO 30/0,5-6	2164573
Wilo-TOP-E 30/1-10	2031552	Wilo-Yonos-MAXO 30/0,5-10	2120643	Wilo-Stratos MAXO 30/0,5-10	2164575
Wilo-TOP-E 40/1-4	2039647	Wilo-Yonos-MAXO 40/0,5-4	2120645	Wilo-Stratos MAXO 40/0,5-4	2164582
Wilo-TOP-E 40/1-10	2039648	Wilo-Yonos-MAXO 40/0,5-12	2120647	Wilo-Stratos MAXO 40/0,5-12	2164584
Wilo-TOP-E 50/1-6	2039649	Wilo-Yonos-MAXO 50/0,5-8	2120649	Wilo-Stratos MAXO 50/0,5-6	2164586
Wilo-TOP-E 50/1-7	2039650	Wilo-Yonos-MAXO 50/0,5-9	2120650	Wilo-Stratos MAXO 50/0,5-9	2164588
Wilo-TOP-E 50/1-10	2039651	Wilo-Yonos-MAXO 50/0,5-12	2120651	Wilo-Stratos MAXO 50/0,5-12	2164589
Wilo-TOP-E 65/1-10	2039652	Wilo-Yonos-MAXO 65/0,5-12	2120654	Wilo-Stratos MAXO 65/0,5-12	2150589
Wilo-TOP-E 80/1-10 PN6	2033141	Wilo-Yonos-MAXO 80/0,5-12 PN6	2120658	Wilo-Stratos MAXO 80/0,5-12 PN6	2164598
Wilo-TOP-E 80/1-10 PN10	2033142	Wilo-Yonos-MAXO 80/0,5-12 PN10	2120659	Wilo-Stratos MAXO 80/0,5-12 PN10	2164599
Wilo-TOP-E 100/1-10 PN6	2033143	Wilo-Yonos-MAXO 100/0,5-12 PN6	2120660	Wilo-Stratos MAXO 100/0,5-12 PN6	2164604
Wilo-TOP-E 100/1-10 PN10	2033144	Wilo-Yonos-MAXO 100/0,5-12 PN10	2120661	Wilo-Stratos MAXO 100/0,5-12 PN10	2164605
Wilo-TOP-S	Nr kat.	Wilo-Yonos MAXO	Nr kat.	Wilo-Stratos MAXO	Nr kat.
Wilo-TOP-S 25/5 EM	2044009	Wilo-Yonos MAXO 25/0,5-7	2120639	Wilo-Stratos MAXO 25/0,5-6	2164568
Wilo-TOP-S 25/5 DM	2044010	Wilo-Yonos MAXO 25/0,5-7	2120639	Wilo-Stratos MAXO 25/0,5-6	2164568
Wilo-TOP-S 25/7 EM	2048320	Wilo-Yonos MAXO 25/0,5-7	2120639	Wilo-Stratos MAXO 25/0,5-8	2164569
Wilo-TOP-S 25/7 DM	2048321	Wilo-Yonos MAXO 25/0,5-7	2120639	Wilo-Stratos MAXO 25/0,5-8	2164569
Wilo-TOP-S 25/10 EM	2061962	Wilo-Yonos MAXO 25/0,5-10	2120640	Wilo-Stratos MAXO 25/0,5-10*	2164570
Wilo-TOP-S 25/10 DM	2061963	Wilo-Yonos MAXO 25/0,5-10	2120640	Wilo-Stratos MAXO 25/0,5-10*	2164570
Wilo-TOP-S 30/4 EM	2044011	Wilo-Yonos MAXO 30/0,5-7	2120642	Wilo-Stratos MAXO 30/0,5-6	2164573
Wilo-TOP-S 30/4 DM	2044012	Wilo-Yonos MAXO 30/0,5-7	2120642	Wilo-Stratos MAXO 30/0,5-6	2164573
Wilo-TOP-S 30/5 EM	2044013	Wilo-Yonos MAXO 30/0,5-7	2120642	Wilo-Stratos MAXO 30/0,5-6	2164573
Wilo-TOP-S 30/5 DM	2044014	Wilo-Yonos MAXO 30/0,5-7	2120642	Wilo-Stratos MAXO 30/0,5-6	2164573
Wilo-TOP-S 30/7 EM	2048322	Wilo-Yonos MAXO 30/0,5-7	2120642	Wilo-Stratos MAXO 30/0,5-8	2164574
Wilo-TOP-S 30/7 DM	2048323	Wilo-Yonos MAXO 30/0,5-7	2120642	Wilo-Stratos MAXO 30/0,5-8	2164574
Wilo-TOP-S 30/10 EM	2066132	Wilo-Yonos MAXO 30/0,5-10	2120643	Wilo-Stratos MAXO 30/0,5-10	2164575
Wilo-TOP-S 30/10 DM	2066133	Wilo-Yonos MAXO 30/0,5-10	2120643	Wilo-Stratos MAXO 30/0,5-10	2164575
Wilo-TOP-S 40/4 EM	2080040	Wilo-Yonos MAXO 40/0,5-4	2120645	Wilo-Stratos MAXO 40/0,5-4	2164582
Wilo-TOP-S 40/4 DM	2080041	Wilo-Yonos MAXO 40/0,5-4	2120645	Wilo-Stratos MAXO 40/0,5-4	2164582
Wilo-TOP-S 40/7 EM	2080042	Wilo-Yonos MAXO 40/0,5-8	2120646	Wilo-Stratos MAXO 40/0,5-8*	2164583
Wilo-TOP-S 40/7 DM	2080043	Wilo-Yonos MAXO 40/0,5-8	2120646	Wilo-Stratos MAXO 40/0,5-8*	2164583
Wilo-TOP-S 40/10 EM	2080044	Wilo-Yonos MAXO 40/0,5-12	2120647	Wilo-Stratos MAXO 40/0,5-12	2164584
Wilo-TOP-S 40/10 DM	2080045	Wilo-Yonos MAXO 40/0,5-12	2120647	Wilo-Stratos MAXO 40/0,5-12	2164584
Wilo-TOP-S 40/15 EM	2080046	Wilo-Yonos MAXO 40/0,5-16	2120648	Wilo-Stratos MAXO 40/0,5-16	2164585
Wilo-TOP-S 40/15 DM	2080047	Wilo-Yonos MAXO 40/0,5-16	2120648	Wilo-Stratos MAXO 40/0,5-16	2164585
Wilo-TOP-S 50/4 EM	2080048	Wilo-Yonos MAXO 50/0,5-9	2120650	Wilo-Stratos MAXO 50/0,5-9	2164588
Wilo-TOP-S 50/4 DM	2080049	Wilo-Yonos MAXO 50/0,5-9	2120650	Wilo-Stratos MAXO 50/0,5-9	2164588
Wilo-TOP-S 50/7 EM	2080050	Wilo-Yonos MAXO 50/0,5-9	2120650	Wilo-Stratos MAXO 50/0,5-9	2164588
Wilo-TOP-S 50/7 DM	2080051	Wilo-Yonos MAXO 50/0,5-9	2120650	Wilo-Stratos MAXO 50/0,5-9	2164588
Wilo-TOP-S 50/10 EM	2080052	Wilo-Yonos MAXO 50/0,5-12	2120651	Wilo-Stratos MAXO 50/0,5-12	2164589
Wilo-TOP-S 50/10 DM	2080053	Wilo-Yonos MAXO 50/0,5-12	2120651	Wilo-Stratos MAXO 50/0,5-12	2164589
Wilo-TOP-S 50/15 DM	2080055	Wilo-Yonos MAXO 50/0,5-16	2120652	Wilo-Stratos MAXO 50/0,5-16	2164591
Wilo-TOP-S 65/7 EM	2080056	Wilo-Yonos MAXO 65/0,5-9	2120653	Wilo-Stratos MAXO 65/0,5-6	2164593
Wilo-TOP-S 65/7 DM	2080057	Wilo-Yonos MAXO 65/0,5-9	2120653	Wilo-Stratos MAXO 65/0,5-6	2164593
Wilo-TOP-S 65/10 EM	2080058	Wilo-Yonos MAXO 65/0,5-12	2120654	Wilo-Stratos MAXO 65/0,5-12	2164594
Wilo-TOP-S 65/10 DM	2080059	Wilo-Yonos MAXO 65/0,5-12	2120654	Wilo-Stratos MAXO 65/0,5-12	2164594
Wilo-TOP-S 65/13 DM	2080060	Wilo-Yonos MAXO 65/0,5-16	2120655	Wilo-Stratos MAXO 65/0,5-16	2164595
Wilo-TOP-S 65/15 DM	2080061	Wilo-Yonos MAXO 65/0,5-16	2120655	Wilo-Stratos MAXO 65/0,5-16	2164595
Wilo-TOP-S 80/7 EM PN6	2080062	Wilo-Yonos MAXO 80/0,5-6 PN6	2120656	Wilo-Stratos MAXO 80/0,5-6 PN6	2164596
Wilo-TOP-S 80/7 DM PN6	2080063	Wilo-Yonos MAXO 80/0,5-6 PN6	2120656	Wilo-Stratos MAXO 80/0,5-6 PN6	2164596
Wilo-TOP-S 80/7 DM PN10	2080064	Wilo-Yonos MAXO 80/0,5-6 PN10	2120657	Wilo-Stratos MAXO 80/0,5-6 PN10	2164597
Wilo-TOP-S 80/10 DM PN6	2080065	Wilo-Yonos MAXO 80/0,5-12 PN6	2120658	Wilo-Stratos MAXO 80/0,5-12 PN6	2164598
Wilo-TOP-S 80/10 DM PN10	2080066	Wilo-Yonos MAXO 80/0,5-12 PN10	2120659	Wilo-Stratos MAXO 80/0,5-12 PN10	2164599
Wilo-TOP-S 100/10 DM PN6	2080071	Wilo-Yonos MAXO 100/0,5-12 PN6	2120660	Wilo-Stratos MAXO 100/0,5-12 PN6	2164604
Wilo-TOP-S 100/10 DM PN10	2080072	Wilo-Yonos MAXO 100/0,5-12 PN10	2120661	Wilo-Stratos MAXO 100/0,5-12 PN10	2164605

Pompy podwójne

Pompa standardowa		Pompa elektroniczna			
Wilo-TOP-SD	Nr kat.	Wilo-Yonos MAXO-D	Nr kat.	Wilo-Stratos MAXO-D	Nr kat.
Wilo-TOP-SD 30/5 EM	2044015	Wilo-Yonos MAXO-D 32/0,5-7**	2160585	Wilo-Stratos MAXO-D 30/0,5-6 PN10	2164645
Wilo-TOP-SD 30/5 DM	2044016	Wilo-Yonos MAXO-D 32/0,5-7**	2160585	Wilo-Stratos MAXO-D 30/0,5-6 PN10	2164645
Wilo-TOP-SD 32/7 EM	2048326	Wilo-Yonos MAXO-D 32/0,5-7	2120662	Wilo-Stratos MAXO-D 32/0,5-8 PN6/10	2164649
Wilo-TOP-SD 32/7 DM	2048327	Wilo-Yonos MAXO-D 32/0,5-7	2120662	Wilo-Stratos MAXO-D 32/0,5-8 PN6/10	2164649
Wilo-TOP-SD 32/10	2080073	Wilo-Yonos MAXO-D 32/0,5-11	2120663	Wilo-Stratos MAXO-D 32/0,5-12 PN6/10	2164648
Wilo-TOP-SD 40/3 EM	2044017	Wilo-Yonos MAXO-D 40/0,5-8*	2120664	Wilo-Stratos MAXO-D 40/0,5-8 PN6/10	2164649
Wilo-TOP-SD 40/3 DM	2044018	Wilo-Yonos MAXO-D 40/0,5-8*	2120664	Wilo-Stratos MAXO-D 40/0,5-8 PN6/10	2164649
Wilo-TOP-SD 40/7 EM	2080075	Wilo-Yonos MAXO-D 40/0,5-8*	2120664	Wilo-Stratos MAXO-D 40/0,5-8 PN6/10	2164649
Wilo-TOP-SD 40/7 DM	2080076	Wilo-Yonos MAXO-D 40/0,5-8*	2120664	Wilo-Stratos MAXO-D 40/0,5-8 PN6/10	2164649
Wilo-TOP-SD 40/10 EM	2080077	Wilo-Yonos MAXO-D 40/0,5-12	2120665	Wilo-Stratos MAXO-D 40/0,5-12 PN6/10	2164650
Wilo-TOP-SD 40/10 DM	2080078	Wilo-Yonos MAXO-D 40/0,5-12	2120665	Wilo-Stratos MAXO-D 40/0,5-12 PN6/10	2164650
Wilo-TOP-SD 40/15 EM	2080079	Wilo-Yonos MAXO-D 40/0,5-16	2120666	Wilo-Stratos MAXO-D 40/0,5-16 PN6/10	2164651
Wilo-TOP-SD 40/15 DM	2080080	Wilo-Yonos MAXO-D 40/0,5-16	2120666	Wilo-Stratos MAXO-D 40/0,5-16 PN6/10	2164651
Wilo-TOP-SD 50/7 EM	2080081	Wilo-Yonos MAXO-D 50/0,5-9	2120667	Wilo-Stratos MAXO-D 50/0,5-6 PN6/10	2164652
Wilo-TOP-SD 50/7 DM	2080082	Wilo-Yonos MAXO-D 50/0,5-9	2120667	Wilo-Stratos MAXO-D 50/0,5-6 PN6/10	2164652
Wilo-TOP-SD 50/10 EM	2080083	Wilo-Yonos MAXO-D 50/0,5-12	2120668	Wilo-Stratos MAXO-D 50/0,5-9 PN6/10	2164654
Wilo-TOP-SD 50/10 DM	2080084	Wilo-Yonos MAXO-D 50/0,5-12	2120668	Wilo-Stratos MAXO-D 50/0,5-9 PN6/10	2164654
Wilo-TOP-SD 50/15 DM	2080086	Wilo-Yonos MAXO-D 50/0,5-16	2120669	Wilo-Stratos MAXO-D 50/0,5-16 PN6/10	2164656
Wilo-TOP-SD 65/10 DM	2080088	Wilo-Yonos MAXO-D 65/0,5-12	2120670	Wilo-Stratos MAXO-D 65/0,5-12 PN6/10	2164658
Wilo-TOP-SD 65/13 DM	2080089	Wilo-Yonos MAXO-D 65/0,5-16	2120671	Wilo-Stratos MAXO-D 65/0,5-12 PN6/10	2164658
Wilo-TOP-SD 65/15 DM	2080090	Wilo-Yonos MAXO-D 65/0,5-16	2120671	Wilo-Stratos MAXO-D 65/0,5-16 PN6/10	2164659
Wilo-TOP-SD 80/10 DM PN6	2080092	Wilo-Yonos MAXO-D 80/0,5-12	2120672	Wilo-Stratos MAXO-D 80/0,5-12 PN6	2164662
Wilo-TOP-SD 80/10 DM PN10	2080093	Wilo-Yonos MAXO-D 80/0,5-12	2120672	Wilo-Stratos MAXO-D 80/0,5-12 PN10	2164663

* mniejsza długość montażowa 220 mm

** przyłącze kołnierzone DN 32



Aplikacja Doradca Wilo Niezawodne wsparcie zawsze pod ręką!

Prosta obsługa i dostęp do najpotrzebniejszych przeliczników, kalkulatorów i informacji ułatwi codzienną pracę.



Pobierz darmową Aplikację Doradca Wilo, dostępną w języku polskim, która zawiera:

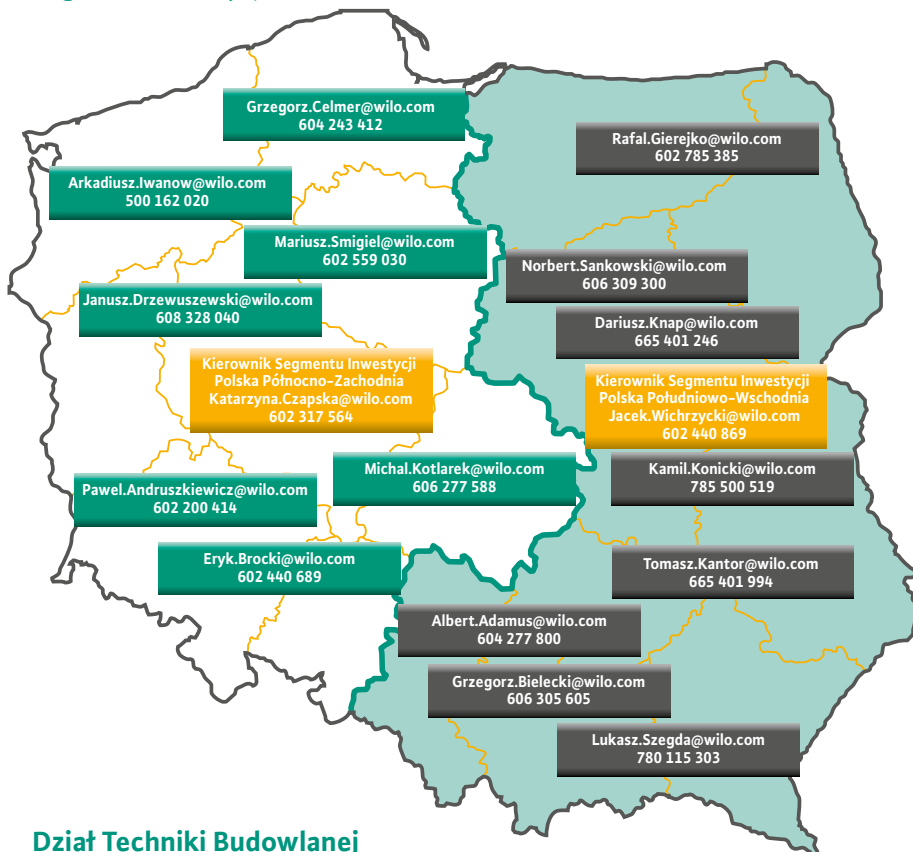
- Dobór pomp – rekomendacja modelu po wprowadzeniu żądanego punktu pracy.
- Interaktywny wykaz zamienników pomp c.o. i c.w.u.
- Kody komunikatów.
- Kalkulator rur – obliczenia wymaganego przepływu, średnicy rur oraz oporów liniowych i miejscowych.
- Kalkulator oszczędności kosztów energii elektrycznej.



POBIERZ

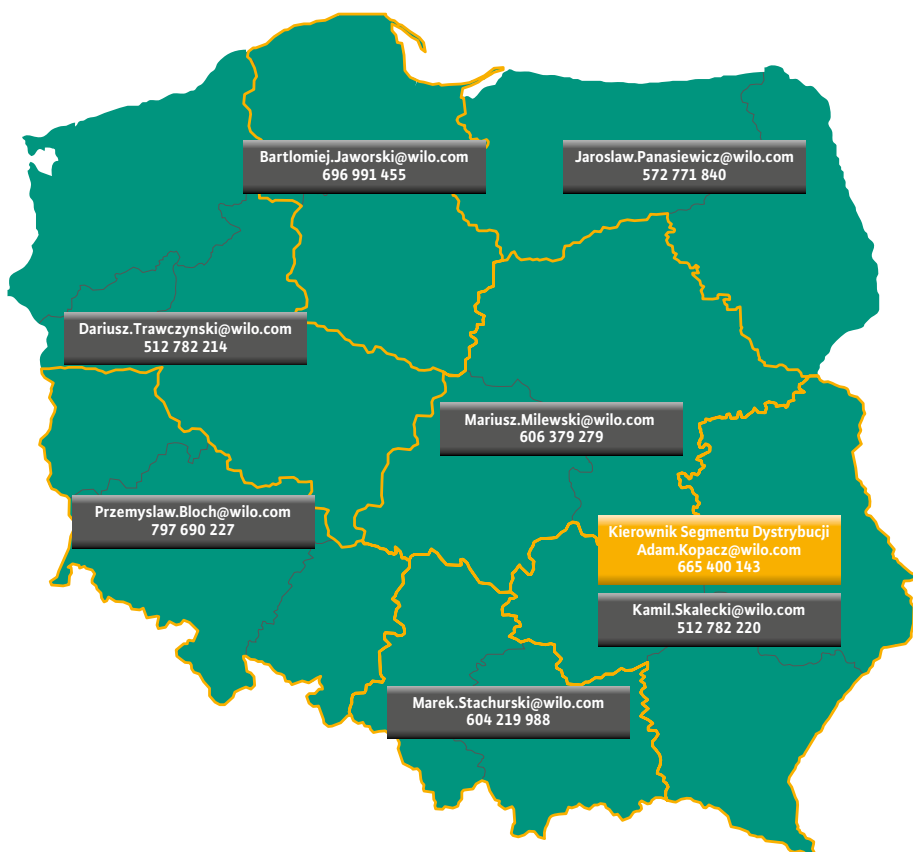


Dział Techniki Budowlanej Segment Inwestycji



PL/2020/06

Dział Techniki Budowlanej Segment Dystrybucji



Centrala:
Wilo Polska Sp. z o.o.
ul. Jedności 5
05-506 Lesznowola

tel: 22 702 61 61
fax: 22 702 61 00
wilo.pl@wilo.com
www.wilo.pl

INFOLINIA:
801 DO WILO
(801 369 456)

SERWIS NA TERENIE CAŁEJ POLSKI
www.wilo.pl/Serwis
24-godzinny dyżur serwisowy: 602 523 039
tel: 22 702 61 32, fax: 22 702 61 80
serwis.pl@wilo.com