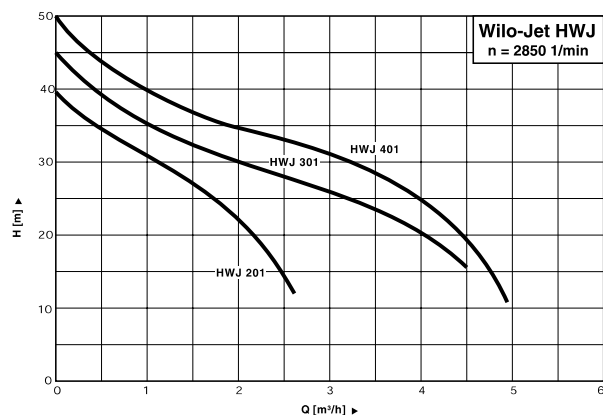




★★★★★
ZÁRUKA
5 LET



Wilo-Jet HWJ – domácí vodárna



Použití

Přečerpávání čisté vody v sacím režimu, tj. ze studní, ve kterých se vodní hladina nachází v hloubce max. 7 m, nebo přítokem ze vstupních nádrží.

Technická data

- Přečerpávané kapaliny: čistá a dešťová voda
- Max. průtok 5 m³/h
- Max. výška výtlačku 48 m
- Max. teplota kapaliny +35 °C
- Max. pracovní tlak 6 bar
- Hloubka sání max. 7 m
- Síťová přípojka 1~230V, 50Hz 3~400V, 50Hz
- Tlaková nádoba – ocel – 20l/50l


Výhody

- Integrovaná ochrana proti běhu na sucho u typů HWJ.
- Nerezová ocel eliminuje korozi i při delších přestávkách.
- Tichá práce díky optimálně navržené hydraulice čerpadla.
- Motor vhodný pro „nepřetržitý provoz“.
- Motor s tepelnou ochranou (pouze jednofázový).
- Životnost garantovaná značkou.
- 5 let záruka.
- Membránová tlaková nádoba.


Wilo-Jet HWJ									
Typ	Výkon [kW]	Proud [A]	Ochrana proti suchoběhu	Q _{max} [m ³ /h]	H _{max} [m]	Typ nádoby	Záruka	Obj. číslo	Ceníková cena [EUR]
HWJ 301 EM 20 I - M	0,8	5	Ano	4,5	45	Membrána	5 let	2865900	253
HWJ 301 EM 60 I - M	0,8	5	Ano	4,5	45	Membrána	5 let	2865899	288
HWJ 401 EM 60 I - M	1,1	5,8	Ano	4,8	50	Membrána	5 let	2865898	322
HWJ 202 EM 20 I	0,55	4	Ne	4,5	37	Vak	2 roky	2549379	253
HWJ 203 EM 20 I	0,75	4	Ne	5	42	Vak	2 roky	2549380	288
HWJ 204 EM 20 I	1	6,2	Ne	4,5	47	Vak	2 roky	2549381	322
HWJ 202 EM 50 I	0,55	4	Ne	4,5	37	Vak	2 roky	2549382	317
HWJ 203 EM 50 I	0,75	5,2	Ne	5	42	Vak	2 roky	2549383	323
HWJ 204 EM 50 I	1	6,2	Ne	4,5	47	Vak	2 roky	2549384	340

Příslušenství			
Typ	Popis	Obj. číslo	Ceníková cena [EUR]
WA EK 65	Plovákový spínač do nádrží a studní včetně malého spínacího přístroje EK pro čerpadla s motorem 1~230 V do 1 kW. Spínání: nahore „ZAP“ / dole „VYP“.	2867005	45

Cenová skupina : PG5

Informace k objednávce (20 litrů kapacita)						
Typy	Síťová přípojka	Jmenovitý výkon motoru	Hmotnost brutto cca	Č. výr..		
		P_2 kW	m kg			EUR
Jet HWJ 20 L 202 (1~230 V)	1~230 V, 50 Hz	0,55	16,5	2549379	Z	283,-
Jet HWJ 20 L 203 (1~230 V)	1~230 V, 50 Hz	0,75	16,9	2549380	Z	288,-
Jet HWJ 20 L 204 (1~230 V)	1~230 V, 50 Hz	1,00	18,2	2549381	Z	322,-

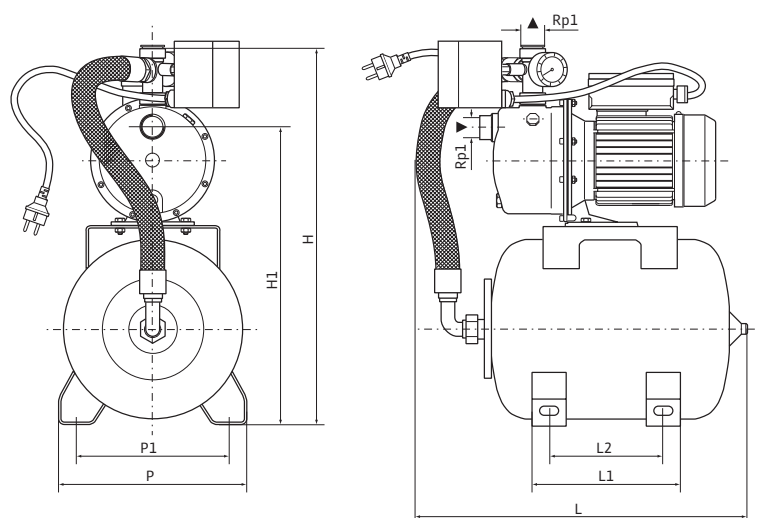
Cenová skupina : PG5

Informace k objednávce (50 litrů kapacita)						
Typy	Síťová přípojka	Jmenovitý výkon motoru	Hmotnost brutto cca	Č. výr..		
		P_2 kW	m kg			EUR
Jet HWJ 50 L 202 (1~230 V)	1~230 V, 50 Hz	0,55	18,4	2549382	Z	317,-
Jet HWJ 50 L 203 (1~230 V)	1~230 V, 50 Hz	0,75	18,8	2549383	Z	322,-
Jet HWJ 50 L 204 (1~230 V)	1~230 V, 50 Hz	1,00	20	2549384	Z	346,-

Parametry motoru			
Typy	Síťová přípojka	Jmenovitý výkon motoru	Jmenovitý proud
		P_2 kW	I_N A
Jet HWJ 20 L 202 (1~230 V)	1~230 V, 50 Hz	0,55	4
Jet HWJ 20 L 203 (1~230 V)	1~230 V, 50 Hz	0,75	5,2
Jet HWJ 20 L 204 (1~230 V)	1~230 V, 50 Hz	1,00	6,2
Jet HWJ 50 L 202 (1~230 V)	1~230 V, 50 Hz	0,55	4
Jet HWJ 50 L 203 (1~230 V)	1~230 V, 50 Hz	0,75	5,2
Jet HWJ 50 L 204 (1~230 V)	1~230 V, 50 Hz	1,00	6,2

Rozměrový výkres (proměnná)

Jet-HWJ



Rozměry, hmotnosti

Typy	Rozměry							Hmotnost netto cca
	L	L1	L2 mm	H	H1	p	p1 mm	m kg
Jet HWJ 20 L 202 (1~230 V)	486.0	210	175	578.0	453.0	270.0	230.0	16
Jet HWJ 20 L 203 (1~230 V)	486.0	210	175	578.0	453.0	270.0	230.0	16
Jet HWJ 20 L 204 (1~230 V)	486.0	210	175	590.0	465.0	270.0	230.0	17
Jet HWJ 50 L 202 (1~230 V)	645.0	270	220	658.0	533.0	292.0	240.0	17
Jet HWJ 50 L 203 (1~230 V)	645.0	270	220	658.0	533.0	292.0	240.0	17
Jet HWJ 50 L 204 (1~230 V)	645.0	270	220	670.0	545.0	292.0	240.0	19