

Pioneering for You

wilo

Колодезные насосы для водоснабжения

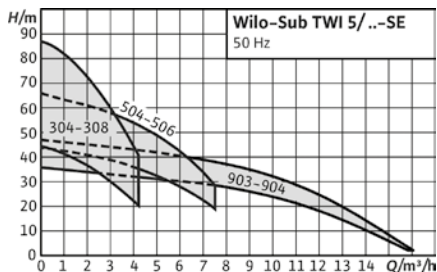
Wilo-Sub TWI 5/TWI 5-SE

Wilo-Sub TWI 5-SE Plug & Pump





Wilо-Sub TWI 5/TWI 5-SE



ГАРАНТИЯ
2
года

ПОД
ЗАКАЗ

Тип

5" погружной насос из нержавеющей стали, многоступенчатый.

Применение

- Подача жидкости из колодцев, цистерн и резервуаров
- Иригация, полив и откачивание жидкости
- Системы водоснабжения
- Использование дождевой воды

Обозначение

Пример: **TWI5-SE 304 EM-FS**

TWI Погружной насос из нержавеющей стали

5 Диаметр насоса (5")

Забор воды через фильтровальную насадку

SE Забор воды через патрубок G 1 1/4

(для подсоединения всасывающего фильтра)

3 Номинальная подача Q в м³/ч (при

оптимальном коэфф. полезного действия)

04 Количество ступеней гидравлической части

EM Однофазное исполнение, 1~230 В 50 Гц

DM Трехфазное исполнение, 3~400 В, 50 Гц

FS С поплавковым выключателем

Комплект поставки

- Насос с соединительным кабелем длиной 20 м
- Предохранительный трос из полипропилена
- Инструкция по монтажу и эксплуатации

Преимущества

- Исполнение для однофазного тока с предварительно смонтированной распределительной коробкой – полностью готов к подключению.
- Защита мотора от перегрева у однофазного насоса
- Самоохлаждающий мотор позволяет устанавливать насос насухо (в том числе и вовсе вне воды)
- Доступны 2 варианта исполнения:
 - SE: с боковым подводным патрубком;
 - FS: со встроенным поплавковым выключателем.

Материалы

- Корпус насоса: нержавеющая сталь 1.4301
- Рабочее колесо: 1.4301
- Вал: 1.4301
- Скользящее торцевое уплотнение: SIC/SIC и графит/керамика
- Секции: 1.4301
- Диффузор/инжектор: 1.4301
- Уплотнения: NBR

Технические характеристики

- Температура жидкости от +5 °С до +35 °С
- Рабочее давление макс. 10 бар
- Производительность макс. 4,5 л/с
- Вид защиты IP68
- Подключение с напорной стороны Rp 1¹/₄
- Подключение на стороне всасывания для исполнения SE Rp 1¹/₄

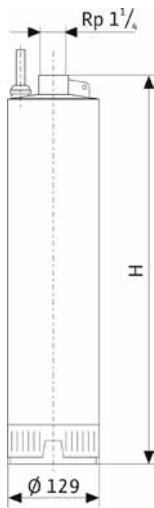
Оснащение/функции

- Предохранительный трос длиной 20 м
- Кабель H07RN-F длиной 20 м
- Исполнение для однофазного тока с предварительно смонтированной рас-
пределительной коробкой
- Защита от перегрузки электродвигателя

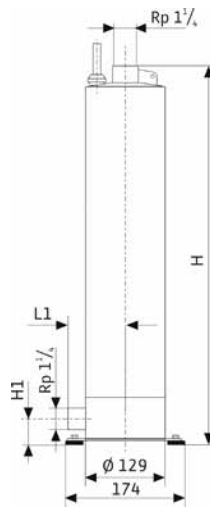
Информация для заказа

Тип	Подключение к сети	Артикул	Тип	Подключение к сети	Артикул
TWI 5-304 EM	1~230 В, 50 Гц	4104118	TWI 5-SE-304 EM	1~230 В, 50 Гц	4104127
TWI 5-304 EM-FS	1~230 В, 50 Гц	4144935	TWI 5-SE-304 EM-FS	1~230 В, 50 Гц	4144961
TWI 5-305 EM	1~230 В, 50 Гц	4144948	TWI 5-SE-305 EM	1~230 В, 50 Гц	4144974
TWI 5-305 EM-FS	1~230 В, 50 Гц	4144936	TWI 5-SE-305 EM-FS	1~230 В, 50 Гц	4144962
TWI 5-306 EM	1~230 В, 50 Гц	4104119	TWI 5-SE-306 EM	1~230 В, 50 Гц	4104128
TWI 5-306 EM-FS	1~230 В, 50 Гц	4144937	TWI 5-SE-306 EM-FS	1~230 В, 50 Гц	4144963
TWI 5-307 EM	1~230 В, 50 Гц	4144949	TWI 5-SE-307 EM	1~230 В, 50 Гц	4144975
TWI 5-307 EM-FS	1~230 В, 50 Гц	4144938	TWI 5-SE-307 EM-FS	1~230 В, 50 Гц	4144964
TWI 5-308 EM	1~230 В, 50 Гц	4104120	TWI 5-SE-308 EM	1~230 В, 50 Гц	4104129
TWI 5-308 EM-FS	1~230 В, 50 Гц	4144939	TWI 5-SE-308 EM-FS	1~230 В, 50 Гц	4144965
TWI 5-504 EM	1~230 В, 50 Гц	4144950	TWI 5-SE-504 EM	1~230 В, 50 Гц	4144976
TWI 5-504 EM-FS	1~230 В, 50 Гц	4144940	TWI 5-SE-504 EM-FS	1~230 В, 50 Гц	4144966
TWI 5-505 EM	1~230 В, 50 Гц	4144951	TWI 5-SE-505 EM	1~230 В, 50 Гц	4144977
TWI 5-505 EM-FS	1~230 В, 50 Гц	4144941	TWI 5-SE-505 EM-FS	1~230 В, 50 Гц	4144967
TWI 5-506 EM	1~230 В, 50 Гц	4144952	TWI 5-SE-506 EM	1~230 В, 50 Гц	4144978
TWI 5-506 EM-FS	1~230 В, 50 Гц	4144942	TWI 5-SE-506 EM-FS	1~230 В, 50 Гц	4144968
TWI 5-903 EM	1~230 В, 50 Гц	4104121	TWI 5-SE-903 EM	1~230 В, 50 Гц	4104130
TWI 5-904 EM	1~230 В, 50 Гц	4104122	TWI 5-SE-904 EM	1~230 В, 50 Гц	4104131
TWI 5-306 DM	3~400 В, 50 Гц	4104123	TWI 5-SE-306 DM	3~400 В, 50 Гц	4104132
TWI 5-308 DM	3~400 В, 50 Гц	4104124	TWI 5-SE-308 DM	3~400 В, 50 Гц	4104133
TWI 5-903 DM	3~400 В, 50 Гц	4104125	TWI 5-SE-903 DM	3~400 В, 50 Гц	4104134
TWI 5-904 DM	3~400 В, 50 Гц	4104126	TWI 5-SE-904 DM	3~400 В, 50 Гц	4104135

TWI 5



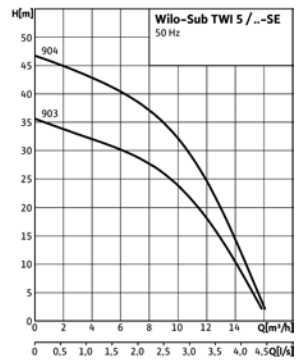
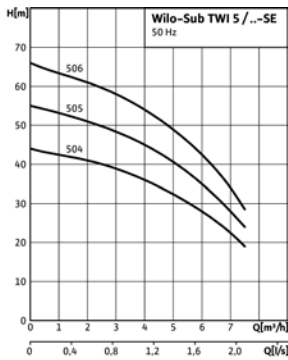
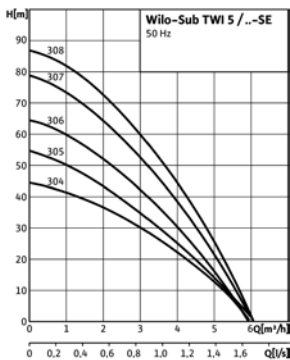
TWI 5-SE



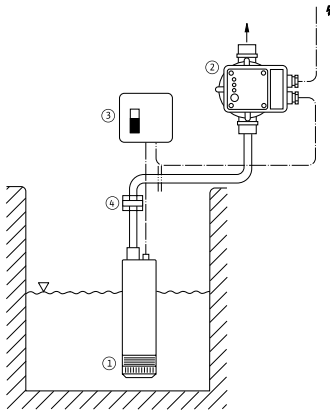
Полезные советы

Версия FS имеет встроенный поплавковый выключатель, который надежно защищает насос от сухого хода. Нужна ваша установка с боковым подводящим патрубком? Выберите версию SE.

Информация для заказа

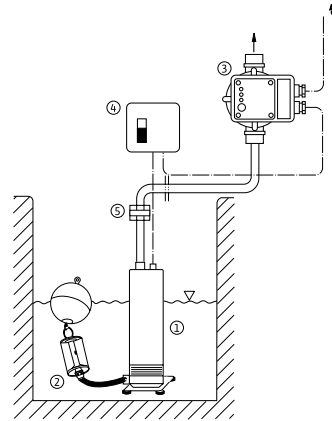


Монтаж системы водоснабжения (трехфазная версия)



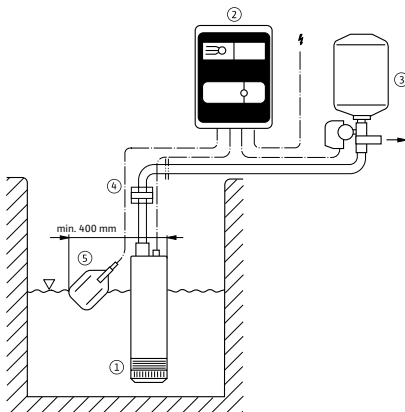
- ① Колодезный насос **Wilо-Sub TWI 5** (1 ~)
- ② Блок управления по датчику протока Wilo HiControl. $P_{\max} \leq 1,5 \text{ кВт}$ ($I_{\max} 10 \text{ A}$)
- ③ Выключатель вкл/выкл (входит в комплект Wilo-Sub TWI)
- ④ Быстроразъёмное соединение (опция)

Монтаж системы водоснабжения (однофазная версия)



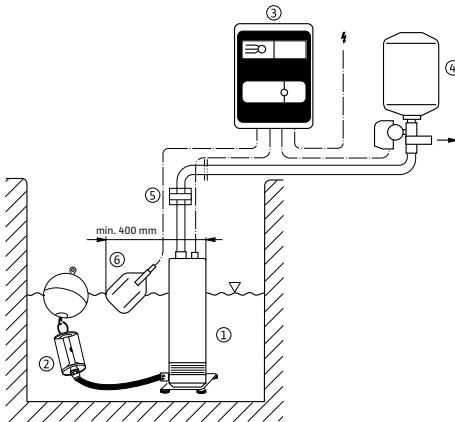
- ① Колодезный насос **Wilо-Sub TWI 5-SE** (1 ~)
- ② Всасывающий фильтр Ø1 с поплавком с резьбовым присоединением R 1 1/4
- ③ Блок управления по датчику протока Wilo HiControl. $P_{\max} \leq 1,5 \text{ кВт}$ ($I_{\max} 10 \text{ A}$).
- ④ Выключатель вкл/выкл (входит в комплект Wilo-Sub TWI)
- ⑤ Быстроразъёмное соединение (опция)

Монтаж системы водоснабжения (трехфазная версия)



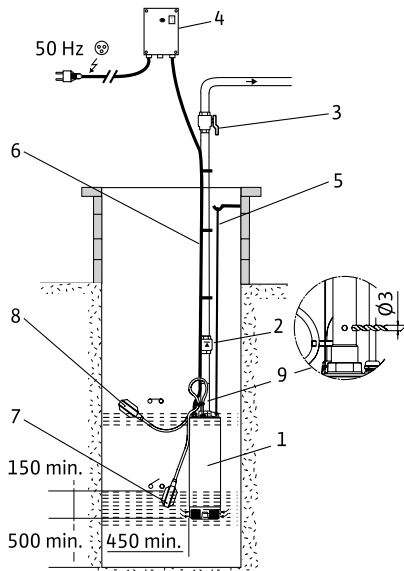
- ① Погружной электронасос **Wilо-Sub TWI 5** (3 ~)
- ② Шкаф управления Sk-712 (Защита и управление насосом)
- ③ Мембранный бак с реле давления
- ④ Быстроразъёмное соединение
- ⑤ Поплавковый выключатель WA 65 с соединительным кабелем

Монтаж системы водоснабжения (трехфазная версия)



- ① Погружной электронасос **Wilo-Sub TWI 5 (3 ~)**
- ② Всасывающий фильтр $\varnothing 1$ с поплавком с резьбовым присоединением R 1 1/4
- ③ Шкаф управления SK-712 (Защита и управление насосом)
- ④ Мембранный бак с реле давления
- ⑤ Быстроразъемное соединение
- ⑥ Поплавковый выключатель WA 65 с соединительным кабелем

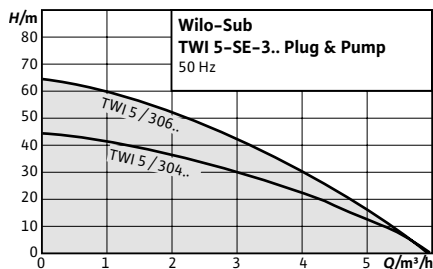
Монтаж системы водоснабжения (переменный ток)



- ① Колодезный насос **Wilo-Sub TWI 5 FS (1 ~)**
- ② Обратный клапан
- ③ Задвижка
- ④ Шкаф управления
- ⑤ Подвесной трос
- ⑥ Питающий кабель
- ⑦ Поплавок нижнего уровня
- ⑧ Поплавок верхнего уровня
- ⑨ Напорный трубопровод



Wilo-Sub TWI 5-SE Plug & Pump



ГАРАНТИЯ
2
года

ПОД
ЗАКАЗ

Тип

Система водоснабжения с погружным насосом, системой управления и принадлежностями.

Применение

- Подача жидкости из колодцев, цистерн и резервуаров
- Ирригация, полив и откачивание жидкости
- Системы водоснабжения
- Использование дождевой воды

Обозначение

Пример: **TWI5-SE 304 EM-FS P&P**

TWI Погружной насос из нержавеющей стали

5 Диаметр насоса (5")
Забор воды через фильтровальную насадку

SE Забор воды через патрубок G 1 ¼ (для подсоединения всасывающего фильтра)

3 Номинальная подача Q в м³/ч (при оптимальном коэффициенте полезного действия)

04 Количество ступеней гидравлической части

EM Однофазное исполнение, 1~230 В 50 Гц

DM Трехфазное исполнение, 3~400 В, 50 Гц

FS С поплавковым выключателем

P&P Готовый к подключению

Комплект поставки

- Насос
- Полная система управления
- Предохранительный трос из полипропилена

Преимущества

- Готовый к подключению
- Полный комплект принадлежностей
- Насос (корпус, ступени, рабочие колеса) из нержавеющей стали 1.4301
- Возможна сухая установка

Информация для заказа

Тип	Подключение к сети	Артикул
TWI 5-SE-304 EM P&P	1~230 В, 50 Гц	2543632
TWI 5-SE-306 EM P&P	1~230 В, 50 Гц	2543633

- Всасывающий фильтр тонкой очистки
- Всасывающий шланг
- Инструкция по монтажу и эксплуатации

Технические характеристики

- Температура жидкости от +5 °С до +35 °С
- Рабочее давление макс. 10 бар
- Вид защиты IP68
- Подключение со всасывающей и напорной стороны Rp 1



Артикул 2796686

ВИЛО РУС

142434, Россия, Московская область
Ногинский район, г.Ногинск,
дер. Новое Подвязново,
промплотцадка №1, д. 1
Тел.: +7 496 514 61 10
Горячая линия сервисной службы:
8 800 250 06 91
wilo@wilo.ru
www.wilo.ru

ТОО «WILO Central Asia»

040704, Казахстан, Алматинская область,
Илийский район, пос. Байсерке,
ул. Султана-Бейбарса, д. 1,
Тел.: +7 727 312 40 10
Факс: +7 727 312 40 00
Единый телефон сервисной поддержки:
+7 727 312 40 20
info@wilo.kz
www.wilo.kz

Wilo в Республике Беларусь

ул. Тимирязева, 67, оф. 1101
Минск 220035
Т + 375 17 396 34 63
М +375 44 726 02 14
Сервис-центр Wilo
М +375 29 144 74 41
М +375 44 500 52 81
wilo@wilo.by
www.wilo.by

Посетите наши странички в социальных сетях:



Pioneering for You