

Pioneering for You

wilo

*Circolatori per applicazioni domestiche*

## Soluzioni su misura per case mono e bifamiliari.

Circolatori ad alta efficienza per impianti di riscaldamento, condizionamento e refrigerazione, energie rinnovabili e ricircolo ACS.



# wilo

WILO SE è una società Europea, con sede a Dortmund, ed è un'azienda leader nel mondo per la produzione di pompe e sistemi di pompaggio per tutte le applicazioni. Con 16 siti produttivi, più di 60 filiali e circa 7.500 dipendenti, Wilo è presente in oltre 70 paesi nel mondo. L'obiettivo principale dell'azienda è soddisfare ogni giorno e in modo professionale le richieste dei clienti, fornendo loro soluzioni su misura, prodotti affidabili ad alta efficienza e servizi innovativi per la gestione degli impianti più complessi. Wilo è il partner di riferimento in tutti i segmenti di mercato quali: "Building Services", "Industry" e "Water Management". Wilo propone una gamma completa di prodotti per tutte le applicazioni in impianti di: riscaldamento, condizionamento, refrigerazione, pressurizzazione idrica, drenaggio e fognatura, dal più piccolo circolatore per le abitazioni monofamiliari ai grandi sistemi per il raffreddamento dell'acqua nelle centrali elettriche.

È questo ciò che intendiamo con **Pioneering for You.**



Since 1872





## Qualità, alta efficienza, sicurezza per il futuro

### Le nostre prestazioni per i progettisti

**Wilo** ha l'obiettivo di accompagnare il progettista nella sua attività quotidiana, di supportarlo in modo mirato nella sua professione. Assistenza tecnica, supporto alla selezione e alla scelta, innovazione tecnologica ed elevatissimi standard di qualità, contribuiscono alla realizzazione dei Vostri progetti.

**Wilo** si propone come unico partner per la realizzazione dei Vostri progetti in impianti per l'alimentazione idrica e lo smaltimento delle acque reflue. Scegliete la qualità di Wilo, per tutte le applicazioni, la nostra proposta di sistemi per installazioni speciali, come ad esempio impianti di pressurizzazione per aree isolate senza collegamento alla rete idrica pubblica, impianti di sollevamento delle acque reflue in aree agricole isolate o con alti livelli dell'acqua freatica. La nostra offerta di prodotti è strutturata in modo chiaro e sistematico, proponiamo pompe e sistemi completi o soluzioni modulari e personalizzate, per soddisfare le esigenze specifiche dei Vostri progetti.

Per Wilo efficienza e sostenibilità non sono solo slogan, ma obiettivi dichiarati. Le nostre pompe soddisfano i massimi valori di efficienza, i nostri standard produttivi prevedono la massima affidabilità.

Offrite ai vostri clienti soluzioni a lungo termine, che si distinguono per la loro affidabilità e sicurezza di funzionamento.

#### **Il Catalogo CAD on-line:**

Libreria cad 2D e 3D per accedere velocemente ai dati dimensionali dei nostri prodotti

#### **Il Catalogo dei prodotti on-line:**

da [productfinder.wilo.com](http://productfinder.wilo.com) si accede a tutte le informazioni sui prodotti con i relativi campi di applicazione e tutti i dettagli tecnici.

#### **Il software di selezione e scelta delle pompe**

##### **Wilo-Select:**

su [www.wilo-select.com](http://www.wilo-select.com) si può selezionare in pochi secondi la pompa adatta alla vostra installazione, corredata da tutte le informazioni tecniche

# Wilo-App

Il consulente per le pompe sempre a portata di mano.



Disponibile su  
**App Store**

ANDROID APP ON  
**Google play**

Wilo-App Il consulente per le pompe sempre a portata di mano.

App

## Wilo-Assistant

» Scannerizza il QR Code e scarica l'APP



## Smart Connect

» L'interfaccia utente Smart Connect consente il controllo remoto, configurazione, messa a in funzione di Wilo-Stratos MAXO e Wilo-Stratos, Wilo-Stratos GIGA, Wilo-CronoLine IL-E, Wilo-VeroLine IP-E attraverso dispositivi mobili.

## Assistente funzione Sync (per Wilo-Varios PICO)

» La funzione di sincronizzazione Sync può essere attivata quando è necessario riprodurre le curve caratteristiche di una pompa Wilo da sostituire.

## Dimensionamento pompa

» Grazie al software dedicato puoi selezionare in pochi secondi la pompa adatta alla tua installazione.

## Calcolatore tubazione

» In questa sezione è possibile stimare le perdite di carico del circuito e calcolare la prevalenza da impostare sulla pompa.

## Segnalazione guasto (Legenda di codice di errore)

» Tutte le pompe e circolatori dotati di display elettronico possono visualizzare un codice di errore che identifica l'anomalia in corso.

## Guida comparativa

» Cerca un tipo di pompa più efficiente per sostituire la tua vecchia pompa.

## Care Connect

» Consigli e rimedi per ottimizzare il funzionamento degli impianti di riscaldamento e di circolazione dell'acqua calda sanitaria.

## Solar Connect

» La funzione per il controllo e gestione in remoto della pompa sommergibile Wilo-Actun OPTI-MS.

## Realtà aumentata

» Avvicina il tuo smartphone sul simbolo [AR] che trovi sulle nostre brochure, visualizzerai informazione, video ad immagini nella scena reale.

# Indice generale

## Riscaldamento, condizionamento e refrigerazione

<b>Wilo-Stratos PICO</b>	Pag. 8
<b>Wilo-Yonos PICO</b>	Pag. 16
<b>Wilo-Yonos ECO-BMS</b>	Pag. 28

## Solare termico e geotermia

<b>Wilo-Varios PICO-STG</b>	Pag. 38
-----------------------------	---------

## Ricircolo dell'acqua calda sanitaria

<b>Wilo-Stratos PICO-Z</b>	Pag. 50
<b>Wilo-Star-Z NOVA T</b>	Pag. 58
<b>Wilo-Star-Z</b>	Pag. 66

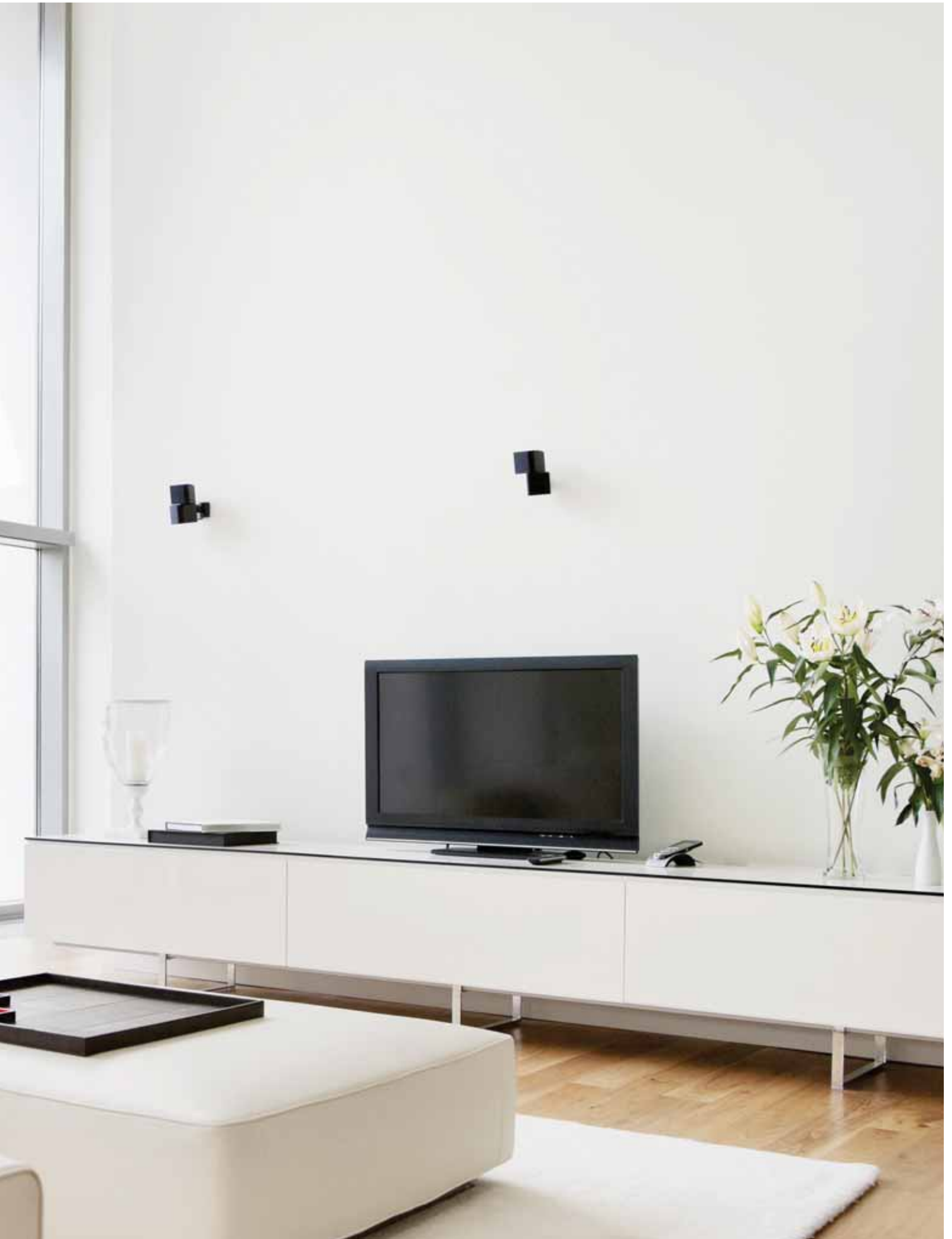


Guida alla sostituzione

Pag. 79

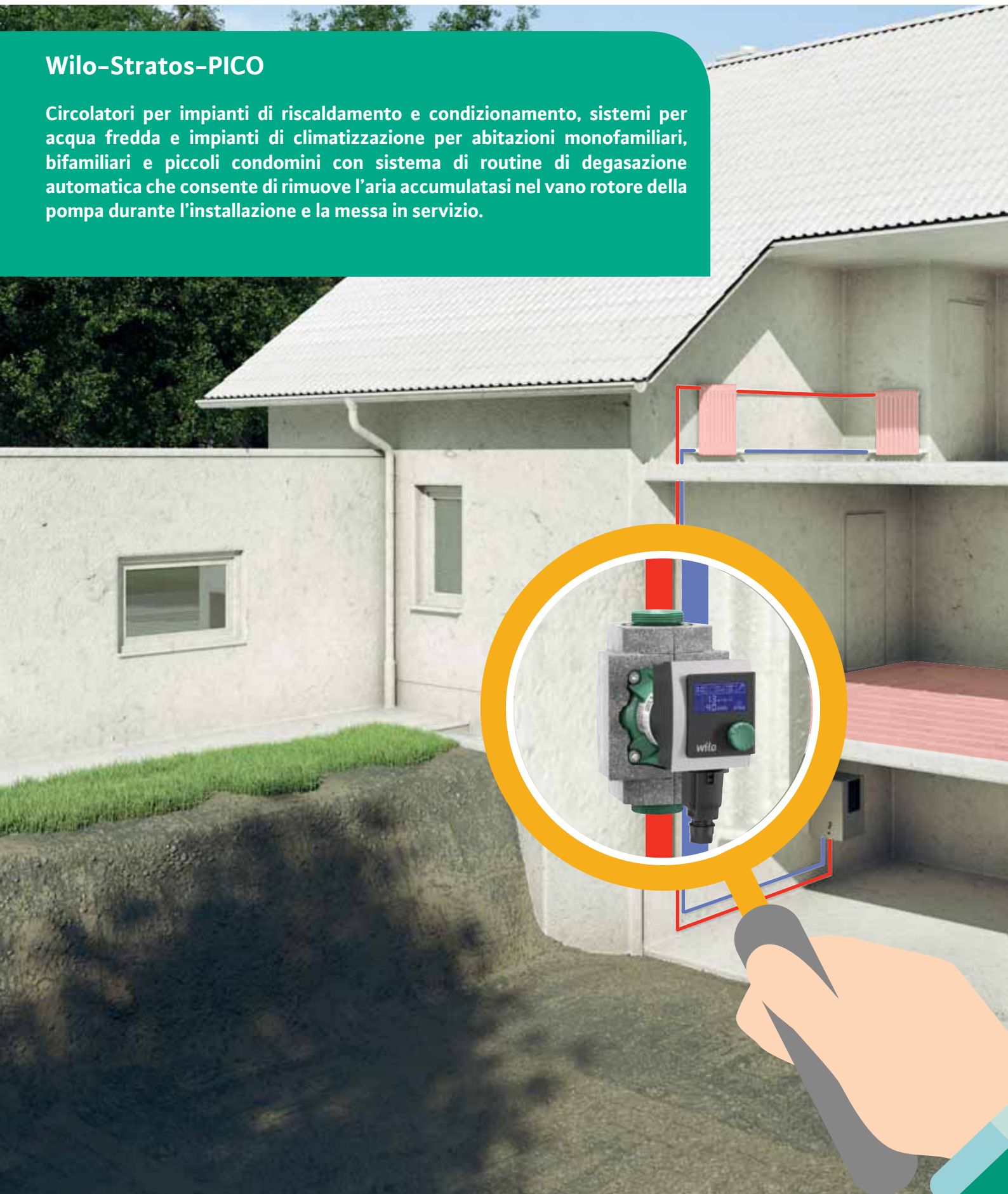
## Riscaldamento, condizionamento e refrigerazione

Una giusta temperatura e un clima ottimale sono fattori decisivi quando si parla di comfort e benessere in una casa. Per questo Wilo vi offre circolatori ad alta efficienza per circuiti di riscaldamento, condizionamento e refrigerazione in impianti mono e bifamiliari.



## Wilo-Stratos-PICO

Circolatori per impianti di riscaldamento e condizionamento, sistemi per acqua fredda e impianti di climatizzazione per abitazioni monofamiliari, bifamiliari e piccoli condomini con sistema di routine di degasazione automatica che consente di rimuovere l'aria accumulatasi nel vano rotore della pompa durante l'installazione e la messa in servizio.



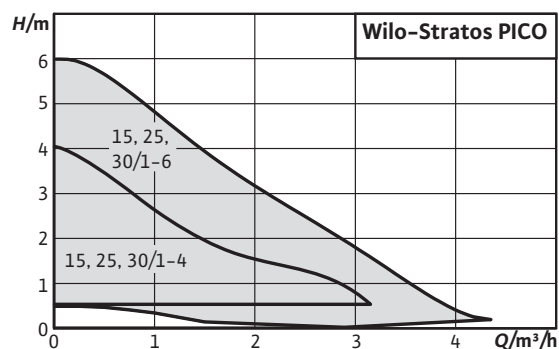




Circulatori per applicazioni domestiche

**wilo**

## Wilo-Stratos PICO



## Wilo-Stratos PICO

# e u z

### Descrizione

Circolatore singolo a rotore bagnato ad attacchi filettati, motore autoprotetto con tecnologia ECM e regolazione elettronica incorporata per l'adattamento automatico delle prestazioni in base alla differenza di pressione. Massimo rendimento ed elevata coppia di avviamento, compresa funzione automatica di sbloccaggio.

### Applicazioni

Impianti di riscaldamento e condizionamento, impianti di circolazione industriali, sistemi per acqua fredda e impianti di climatizzazione.

### Chiave di lettura

Esempio:	<b>Stratos PICO 25/1-4</b>
<b>Stratos PICO</b>	Circolatore ad alta efficienza
<b>25/</b>	Diametro nominale raccordo (Rp/DN)
<b>1-4</b>	Campo di prevalenza (m)

### Particolarità

- f* Circolatore ad alta efficienza per abitazioni mono-familiari, bifamiliari e condomini
- f* Fino al 90% di risparmio energetico rispetto ai circolatori non ErP
- f* Modalità di regolazione preselezionabile:  $\Delta p-c$  (pressione differenziale costante),  $\Delta p-v$  (differenza variabile di pressione) abbinabile alla funzione di regolazione DYNAMIC ADAPT
- f* Display LCD con la visualizzazione del consumo istantaneo in Watt
- f* Funzione Reset per l'azzeramento del contatore elettrico o per il ripristino delle impostazioni di fabbrica
- f* Collegamento elettrico rapido con Wilo-Connector

#### Dati tecnici

##### Fluidi consentiti (altri fluidi su richiesta)

Acqua di riscaldamento (secondo SWKI BT102-01)	•
Miscela acqua/glicole (max. 1:1; a partire dal 20 % di glicole verificare i dati di portata)	•

##### Campo d'applicazione consentito

Campo di temperatura con una temperatura ambiente max. di +25 °C	+2...+110 °C
Campo di temperatura con una temperatura ambiente max. di +40 °C	+2...+95 °C
Campo di temperatura con una temperatura ambiente max. di +60 °C	+2...+70 °C
Pressione nominale PN	10 bar

##### Alimentazione elettrica

Alimentazione rete	1~230 V, 50 Hz
--------------------	----------------

#### Dati tecnici/Materiali

##### Motore/elettronica

Salvatore	non necessario
Compatibilità elettromagnetica	EN 61800-3
Emissione disturbi	EN 61000-6-3
Immunità	EN 61000-6-2
Controllo della velocità	Convertitore di frequenza
Grado protezione	IP X4D
Classe isolamento	F

##### Materiali

Corpo pompa	Ghisa grigia (EN-GJL-200)
Girante	Materiale composito
Albero	Acciaio Inox (X46Cr13)
Cuscinetti	Carbonio impregnato di fibre metalliche

**I vantaggi:**

- La nuova 'tecnologia del pulsante verde' permette una messa in servizio rapida ed intuitiva
- Solo 3 watt di potenza assorbita minima
- Visualizzazione istantanea della potenza assorbita, della portata e dei kWh cumulativi consumati
- Collegamento elettrico rapido con Wilo-Connector
- Adattamento dinamico del valore di prevalenza grazie alla funzione DYNAMIC ADAPT

**Equipaggiamento/funzionamento****Modi di funzionamento**

- $\Delta p$ -C pressione costante
- $\Delta p$ -V pressione variabile abbinabile alla funzione di regolazione Dynamic Adapt.

**Funzioni manuali**

- Impostazione del modo funzionamento
- Impostazione funzionamento a regime ridotto automatico
- Funzione reset per l'azzeramento del contatore elettrico
- Funzione reset per il ripristino delle impostazioni di fabbrica
- Funzione "Hold" (bl. tastiera) per il blocco delle impostazioni

**Funzioni automatiche**

- Adattamento modulante delle prestazioni in funzione del modo di funzionamento
- Funzionamento automatico a regime ridotto
- Funzione automatica di degasamento
- Funzione di sbloccaggio automatico

**Funzioni di segnalazione e visualizzazione**

- Visualizzazione della potenza assorbita istantanea in W
- Visualizzazione della portata istantanea in  $m^3/h$
- Visualizzazione in kWh dei chilowattora accumulati
- Visualizzazione di segnalazioni di blocco (codici di errore)

**Equipaggiamento**

- Innesto per chiave fissa sul corpo pompa
- Connessione elettrica rapida con Wilo-Connector
- Aerazione automatica
- Motore autoprotetto
- Isolamento termico di serie per applicazioni di riscaldamento

**Fornitura**

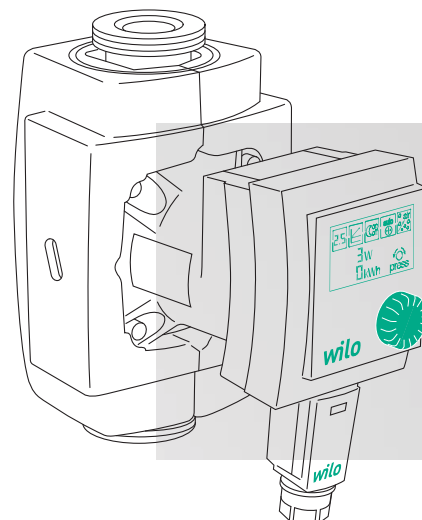
- Pompa
- Guscio di isolamento termico
- Wilo-Connector
- Guarnizioni
- Istruzioni di montaggio, uso e manutenzione

**Opzioni**

- Versione Stratos PICO...N con corpo pompa in acciaio inossidabile per l'impiego in pannelli radianti
- Versioni Stratos PICO...130 con lunghezza costruttiva 130 mm

**Accessori**

- Attacchi filettati
- Elementi di compensazione
- Wilo-Connector con cavo di collegamento di 2 m e spina Schuko
- Connettore a gomito con 2 m di cavo di collegamento



Display LCD con la visualizzazione del consumo cumulativo in kWh e consumo istantaneo in W.

Motore ad alta efficienza per il risparmio energetico fino al 90% di rispetto ai circolatori non ErP.

Collegamento elettrico rapido con Wilo-Connector.



Adattamento dinamico del valore di prevalenza grazie alla funzione DYNAMIC ADAPT.

La nuova 'tecnologia del pulsante verde' permette una messa in servizio rapida ed intuitiva.

Guscio di isolamento termico di serie.

Valore di Set-point prevalenza in metri

Modalità di regolazione:

$\Delta p-c$ : differenza di pressione costante  
 $\Delta p-v$ : differenza di pressione variabile

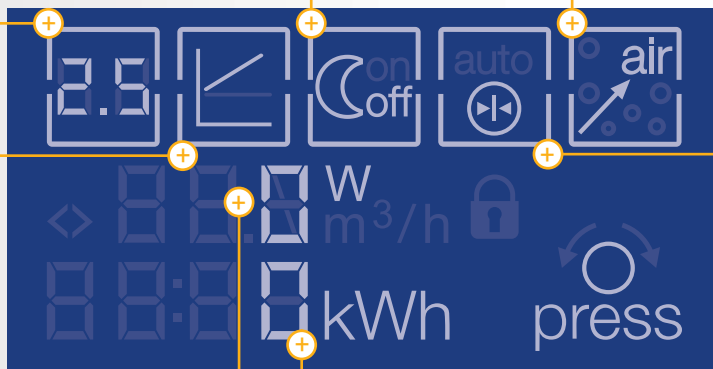
Visualizzazione della **potenza assorbita** istantanea in W.  
 Visualizzazione della **portata istantanea** in m<sup>3</sup>/h

Visualizzazione del **consumo cumulativo di energia** in kWh dalla messa in servizio

Funzionamento a regime ridotto

Routine di degasazione countdown visualizzato sul display

Funzione **Dynamic Adapt** adattamento dinamico del valore di prevalenza nel campo di carico parziale del circolatore



**Pulsante verde**  
 Premere il pulsante verde per attivare il menu.



**Pulsante verde**  
 Ruotando il pulsante verde accedi alle varie voci del menu.



1 Schermata iniziale



Il circolatore è correttamente installato ed il **Wilo-Connector** correttamente collegato. Il Display mostra la versione del **Wilo-Stratos-PICO**.

2 Valore di Set-point



- Selezionare la voce "Regolazione punto di lavoro"
- Attivare la voce del menu
- Regolare il valore di prevalenza
- Conferma selezione

3 Modalità di regolazione



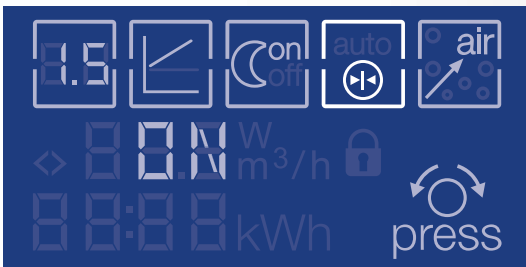
- Selezionare la voce "Modalità di lavoro"
- $\Delta P-C$ : differenza di pressione costante
- $\Delta P-V$ : differenza di pressione variabile
- Conferma selezione

4 Modalità di riduzione notturna



- Selezionare la voce "Modalità rallenty automatico"
- Attivare la voce del menu
- Selezionare ON o OFF
- Conferma selezione

5 Modalità Dynamic Adapt



- Selezionare la voce "Dynamic Adapt"
- ON: adattamento dinamico del valore di prevalenza nel campo di carico parziale del circolatore.
- Conferma selezione

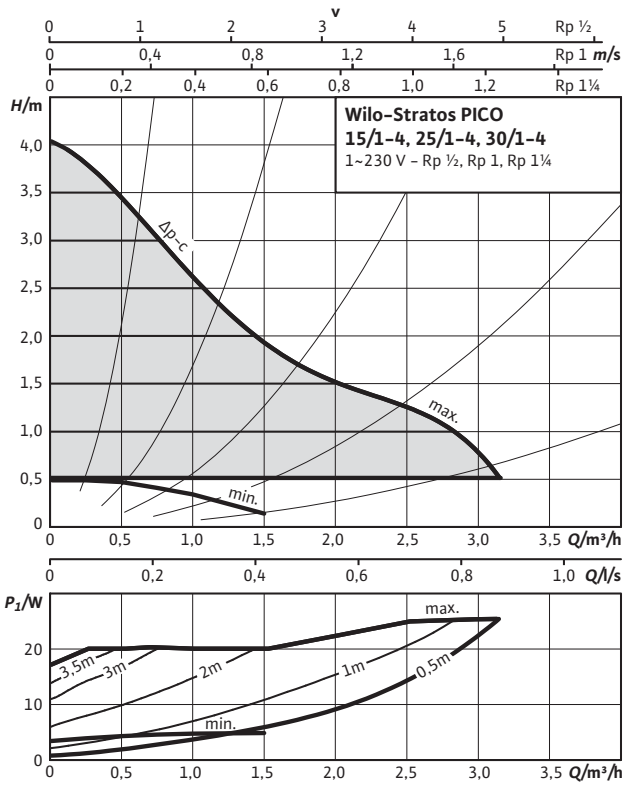
6 Routine di degasazione



- Selezionare la voce "Degasazione automatica"
- ON: routine automatica di degasamento dalla durata di 10:00 min. Dopodichè il display ritorna in modalità standby.
- Conferma selezione

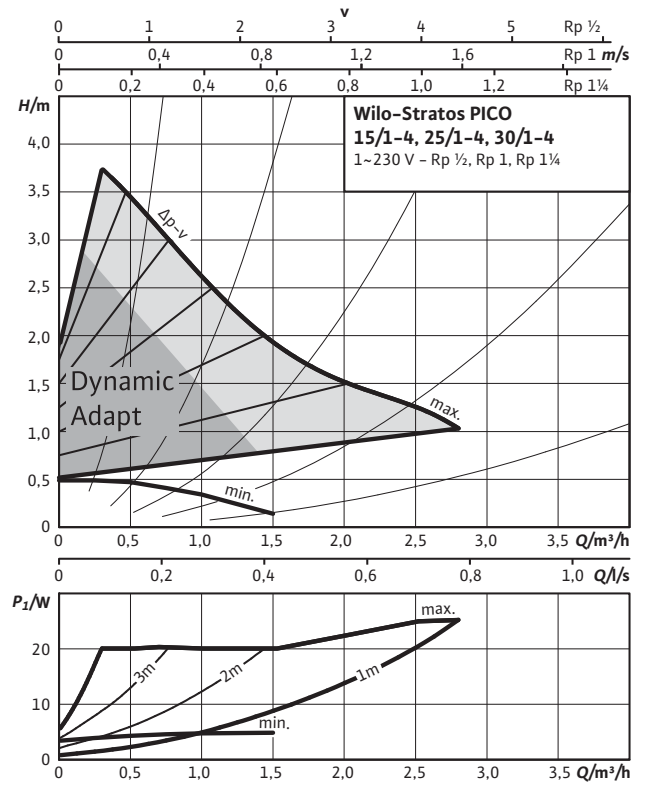
Curve caratteristiche

$\Delta P-C$  (costante)

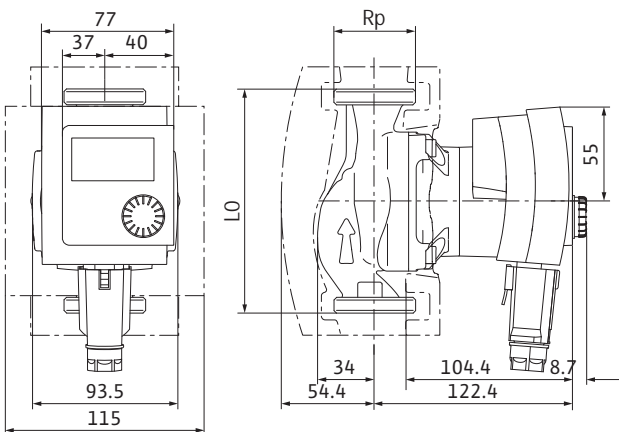


Curve caratteristiche

$\Delta P-V$  (variabile)



Dimensionali



Dati tecnici

Pressione nominale PN	PN10
Alimentazione rete	1~230 V, 50 Hz
Potenza assorbita P1	3 - 25 W
Potenza nominale del motore P2	17 W
Assorbimento di corrente I	0.33 A
Altezza minima di ingresso a 50/95/110°C	0,5 / 3 / 10 m

Materiali

Corpo pompa	Ghisa grigia (EN-GJL-200)
Girante	Materiale composito
Albero	Acciaio Inox (X46Cr13)
Cuscinetti	Carbonio impregnato di fibre metalliche

Dati tecnici

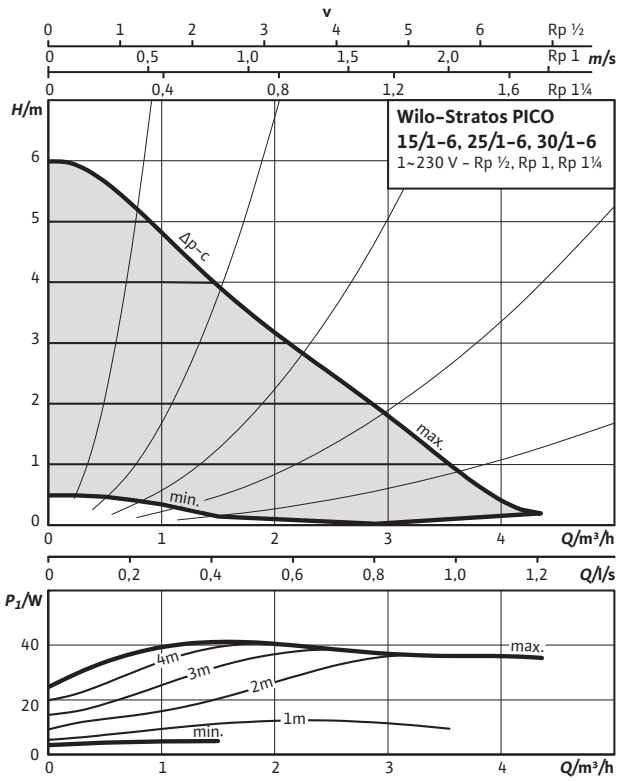
Modello	Rp	EEL	Interasse	Peso	P <sub>2</sub>
Stratos-Pico 15/1-4	½"	≤20	130	1.7	16
Stratos-Pico 25/1-4 130	1"	≤20	130	1.9	16
Stratos-Pico 25/1-4 180	1"	≤20	180	2.0	16
Stratos-Pico 30/1-4	1 ¼"	≤20	180	2.1	16

Portata (m³/h)

Prevalenza (m)	Portata (m³/h)									
	0	0.5	1	1.5	1.75	2	2.25	2.5	2.75	3
4	3.5	2.7	1.8	1.7	1.6	1.5	1.4	1.07	0.8	
4	3.5	2.7	1.8	1.7	1.6	1.5	1.4	1.07	0.8	
4	3.5	2.7	1.8	1.7	1.6	1.5	1.4	1.07	0.8	
4	3.5	2.7	1.8	1.7	1.6	1.5	1.4	1.07	0.8	

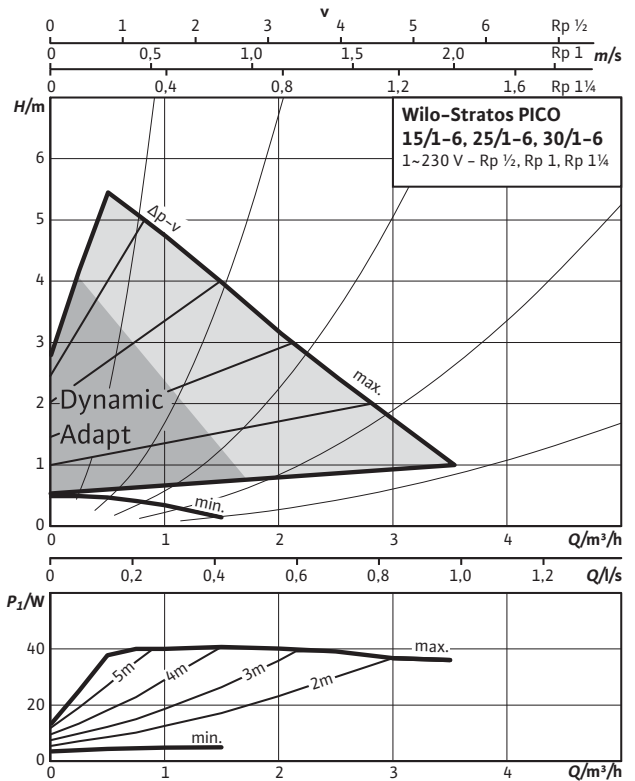
Curve caratteristiche

$\Delta P-C$  (costante)

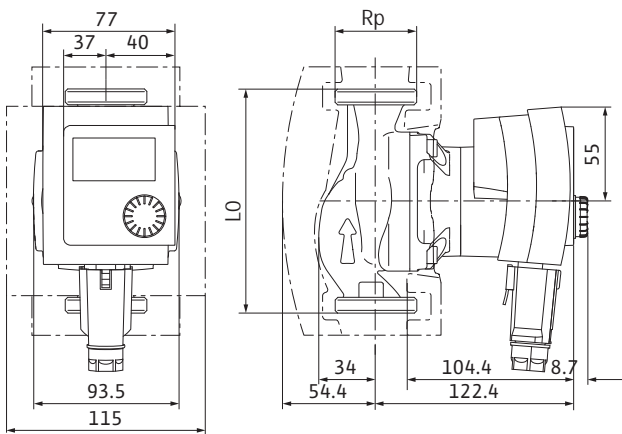


Curve caratteristiche

$\Delta P-V$  (variabile)



Dimensionali



Dati tecnici

Pressione nominale PN	PN10
Alimentazione rete	1~230 V, 50 Hz
Potenza assorbita P1	3 - 25 W
Potenza nominale del motore P2	17 W
Assorbimento di corrente I	0.33 A
Altezza minima di ingresso a 50/95/110°C	0,5 / 3 / 10 m

Materiali

Corpo pompa	Ghisa grigia (EN-GJL-200)
Girante	Materiale composito
Albero	Acciaio Inox (X46Cr13)
Cuscinetti	Carbonio impregnato di fibre metalliche

Dati tecnici

Modello	Rp	EEL	Interasse	Peso	P <sub>2</sub>
Stratos Pico 15/1-6	1/2"	≤20	130	1.7	16
Stratos-Pico 25/1-6 130	1"	≤20	130	2.0	16
Stratos-Pico 25/1-6 180	1"	≤20	180	1.9	16
Stratos-Pico 30/1-6	1 1/4"	≤20	180	2.1	16

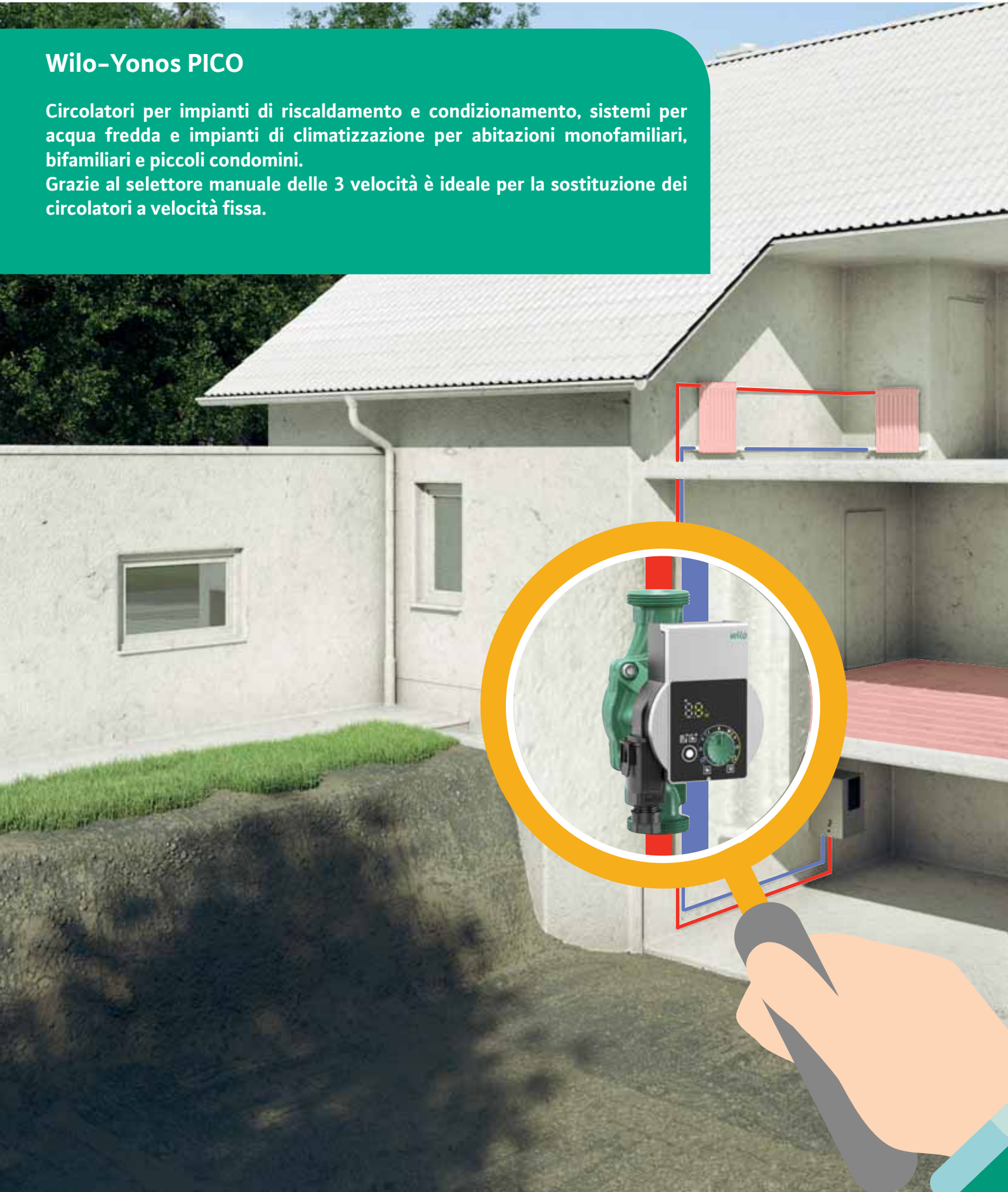
Prevalenza (m)	Portata (m³/h)									
	0	0.5	1	1.5	2	2.5	2.75	3	3.25	3.5
6	5.6	4.8	4	2.4	2.1	2	1.8	1.45	1	
6	5.6	4.8	4	2.4	2.1	2	1.8	1.45	1	
6	5.6	4.8	4	2.4	2.1	2	1.8	1.45	1	
6	5.6	4.8	4	2.4	2.1	2	1.8	1.45	1	

Circulatori per applicazioni domestiche

## Wilo-Yonos PICO

Circolatori per impianti di riscaldamento e condizionamento, sistemi per acqua fredda e impianti di climatizzazione per abitazioni monofamiliari, bifamiliari e piccoli condomini.

Grazie al selettore manuale delle 3 velocità è ideale per la sostituzione dei circolatori a velocità fissa.



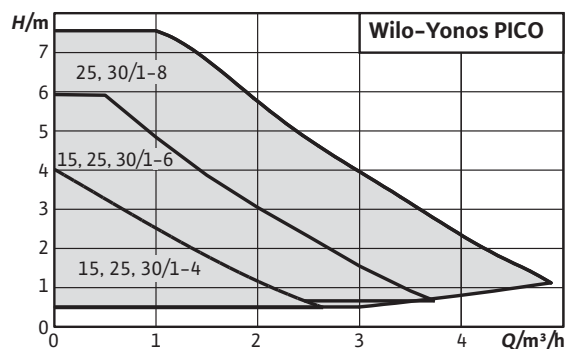




Circulatori per applicazioni domestiche

**wilo**

## Wilo-Yonos PICO



## Wilo-Yonos PICO

# e u z

### Descrizione

Circolatore singolo a rotore bagnato ad attacchi filettati, motore autoprotetto con tecnologia ECM e regolazione elettronica incorporata per l'adattamento automatico delle prestazioni in base alla differenza di pressione. Massimo rendimento ed elevata coppia di avviamento, compresa funzione automatica di sbloccaggio.

### Applicazioni

Impianti di riscaldamento e condizionamento, impianti di circolazione industriali, sistemi per acqua fredda e impianti di climatizzazione.

### Chiave di lettura

Esempio:	<b>Yonos PICO 30/1-4</b>
<b>Yonos PICO</b>	Circolatore ad alta efficienza standard regolato elettronicamente
	<b>-D</b> (versione gemellare)
	Diametro nominale raccordo (Rp/DN)
<b>30/1-4</b>	Campo di prevalenza (m)

### Particolarità

- f* Massima praticità d'impiego grazie alla tecnologia del pulsante verde con nuove impostazioni intelligenti, interfaccia utente intuitiva e nuove funzioni
- f* Efficienza energetica ottimizzata grazie alla tecnologia del motore EC, alle impostazioni di set-up con una precisione di 0,1m e alla visualizzazione del consumo energetico istantaneo.
- f* Modalità di regolazione preselezionabile:  $\Delta p-c$  (pressione differenziale costante),  $\Delta p-v$  (differenza variabile di pressione) e selezione delle 3 velocità
- f* Installazione semplice e rapida, sostituzione senza difficoltà grazie alla nuova forma ottimizzata.
- f* Elevata coppia di spunto per un avvio immediato
- f* Manutenzione più semplice e sicurezza di funzionamento grazie al riavvio automatico e manuale e alle funzioni di disaerazione della pompa

#### Dati tecnici

##### Fluidi consentiti (altri fluidi su richiesta)

Acqua di riscaldamento (secondo VDI 2035)	•
Miscele acqua/glicole (max. 1:1; a partire dal 20 % di glicole verificare i dati di portata)	•

##### Campo d'applicazione consentito

Campo di temperatura con una temperatura ambiente max. di +25 °C	-10°C a +110°C
Campo di temperatura con una temperatura ambiente max. di +40 °C	-10°C a +95°C
Pressione nominale PN	10 bar

##### Alimentazione elettrica

Alimentazione rete	1~230 V, 50 Hz
--------------------	----------------

#### Dati tecnici/Materiali

##### Motore/elettronica

Salvatore	non necessario
Compatibilità elettromagnetica	EN 61800-3
Emissione disturbi	EN 61000-6-3
Immunità	EN 61000-6-2
Controllo della velocità	Convertitore di frequenza
Grado protezione	IP X2D
Classe isolamento	F

##### Materiali

Corpo pompa	Ghisa grigia (EN-GJL-200)
Girante	Materiale composito
Albero	Acciaio Inox (X46Cr13)
Cuscinetti	Carbonio impregnato di fibre metalliche

**I vantaggi:**

- Display LED per l'impostazione del valore di prevalenza e visualizzazione del consumo istantaneo
- Collegamento elettrico rapido con Wilo-Connector
- Indicatori LED per l'indicazione del valore della prevalenza, regolazione della velocità fissa (1, 2 o 3) ed errore/anomalia
- Solo 4 W di potenza min. assorbita
- Elevata coppia di spunto per un avvio immediato
- Impostazione semplice in caso di sostituzione di una pompa standard non regolata con stadi di velocità preselezionabili
- Versione singola e gemellare

**Equipaggiamento/funzionamento****Modi di funzionamento**

- $\Delta p$ -C pressione costante
- $\Delta p$ -V pressione variabile.
- Numero di giri costante (3 curve di controllo)

**Funzioni manuali**

- Impostazione del numero di giri costante
- Funzione di aerazione
- Riavvio manuale

**Funzioni automatiche**

- Modalità di funzionamento in base alle esigenze dell'impianto
- Funzione di sbloccaggio automatico

**Funzioni di segnalazione e visualizzazione**

- Visualizzazione della potenza assorbita istantanea in W
- Visualizzazione della prevalenza
- Visualizzazione del riavvio o dalla funzione di aerazione della pompa attivati manualmente
- Visualizzazione di segnalazioni di blocco (codici di errore)

**Equipaggiamento**

- Innesto per chiave fissa sul corpo pompa
- Connessione elettrica rapida con Wilo-Connector
- Funzione di aerazione
- Motore autoprotetto
- Isolamento termico di serie per applicazioni di riscaldamento
- Filtro antiparticolato
- Riavvio manuale

**Fornitura**

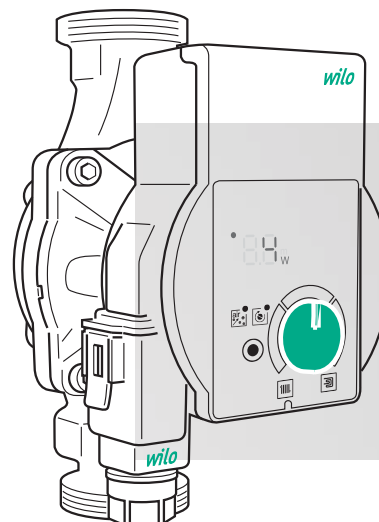
- Pompa
- Wilo-Connector
- Guarnizioni
- Istruzioni di montaggio, uso e manutenzione

**Opzioni**

- Versioni Yonos PICO-D (versione gemellare)

**Accessori**

- Attacchi filettati
- Elementi di compensazione
- Isolamento termico





Visualizzazione del valore di **prevalenza** nominale

Visualizzazione della **potenza assorbita** istantanea in W.

**Unico tasto** per:

- Funzione di riavvio manuale
- Routine di degasazione.



Indicatori LED



Visualizzazione della **potenza assorbita** istantanea in W.



Indicazione **del numero di giri** selezionato (c1 = I, c2 = II, c3 = III).

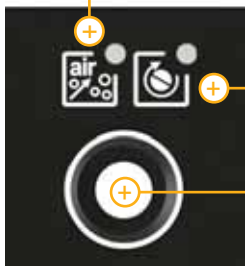


Visualizzazione del **valore di consegna H** della prevalenza in m.



Visualizzazione dei **messaggi di avviso** o di guasto.

Tasto funzioni



Avvio della funzione di aerazione della pompa.

Riavvio manuale della pompa.

Pressione

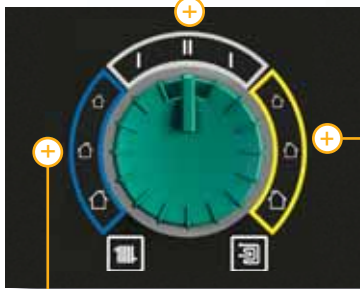


La funzione di **sfiato** della pompa si attiva con i tasti funzione ed esegue automaticamente lo sfiato della pompa. La funzione non agisce sul sistema di riscaldamento.



Il **riavvio manuale** si attiva con i tasti funzione e sblocca la pompa quando serve (ad es. dopo periodi di inattività prolungati durante il periodo estivo).

Elemento di comando



Consigliata per gli impianti con resistenza stabile che richiedono una portata costante.

Riscaldamento a pannelli radianti

Riscaldamento a radiatori

**Regolazione a numero di giri costante**

La pompa funziona senza essere regolata in tre stadi di velocità fissi preimpostati.

**Regolazione  $\Delta p-c$**

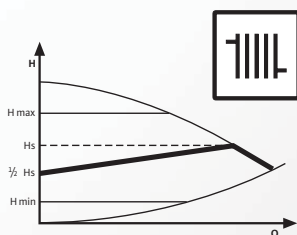
La regolazione mantiene la prevalenza impostata indipendentemente dalla portata convogliata.

**Regolazione  $\Delta p-v$**

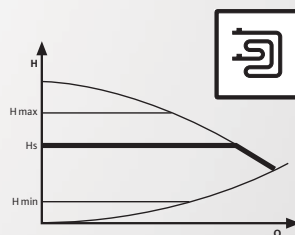
La pompa dimezza la prevalenza in caso di riduzione della portata nella rete di condutture. Si risparmia energia elettrica grazie all'adattamento della prevalenza in base alla portata necessaria e a velocità di flusso ridotte.

Tipi di curva

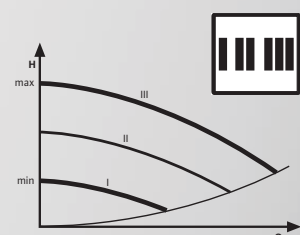
Pressione differenziale variabile



Pressione differenziale costante



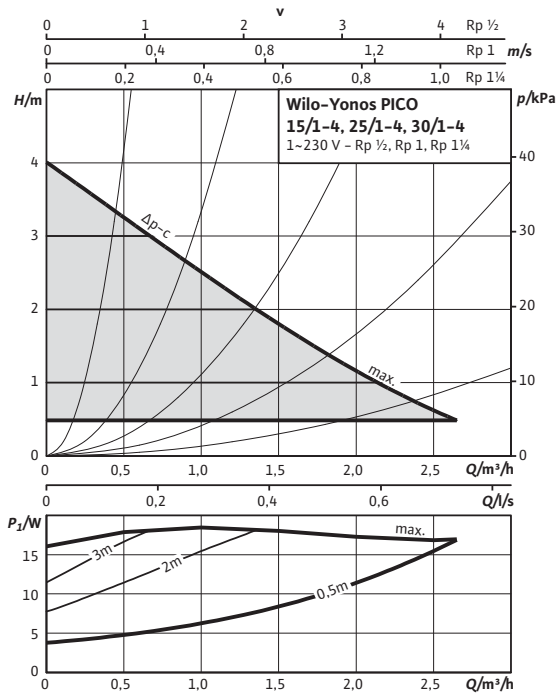
Numero di giri costante



Circulatori per applicazioni domestiche

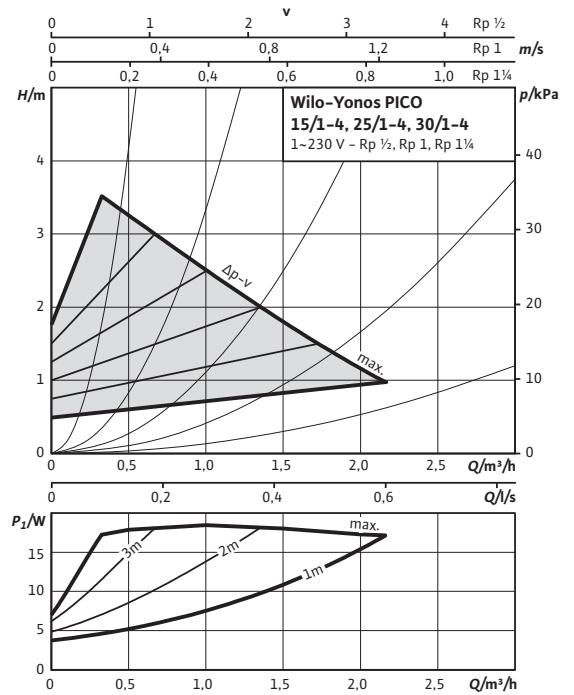
Curve caratteristiche

$\Delta P-C$  (costante)

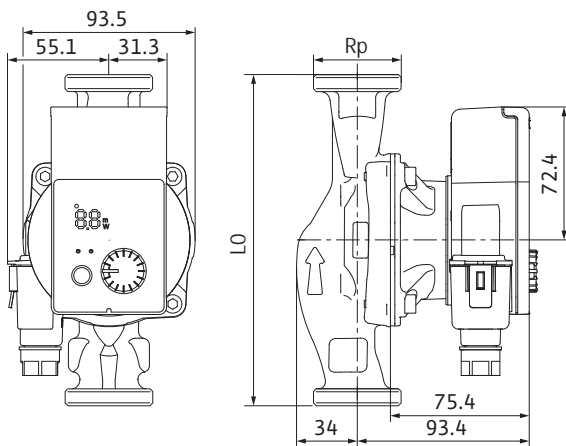


Curve caratteristiche

$\Delta P-V$  (variabile)



Dimensionali



Dati tecnici

Pressione nominale PN	PN10
Alimentazione rete	1~230 V, 50 Hz
Potenza assorbita P1	4 - 20 W
Potenza nominale del motore P2	15 W
Assorbimento di corrente I	0.26 A
Altezza minima di ingresso a 50/95/110°C	0,5 / 3 / 10 m

Materiali

Corpo pompa	Ghisa grigia (EN-GJL-200)
Girante	Materiale composito
Albero	Acciaio Inox (X46Cr13)
Cuscinetti	Carbonio impregnato di fibre metalliche

Dati tecnici

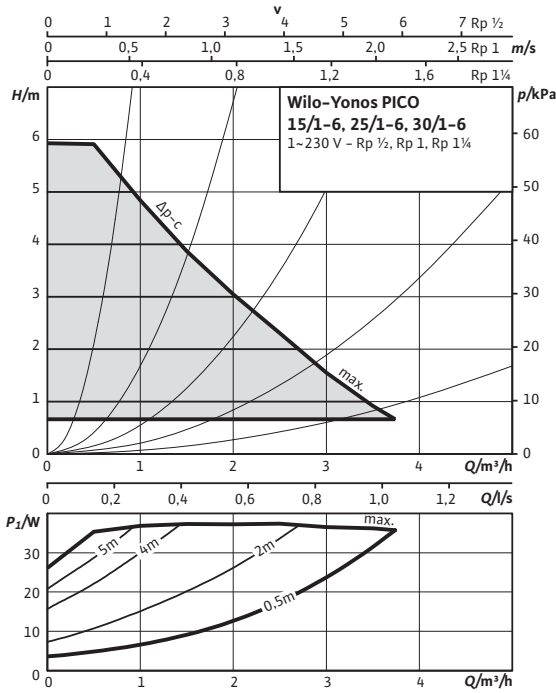
Modello	Rp	EEL	Interasse	Peso	P <sub>2</sub>
Yonos-Pico 15/1-4	½	≤20	130	2	15
Yonos-Pico 25/1-4 130	1"	≤20	130	2	15
Yonos-Pico 25/1-4 180	1"	≤20	180	2.2	15
Yonos-Pico 30/1-4	1" ¼	≤20	180	2.2	15

Portata (m³/h)

Prevalenza (m)	Portata (m³/h)									
	0	0.5	1	1.5	1.75	2	2.25	2.5	2.75	3
4	3.2	2.5	1.8	1.5	1.2	0.9	0.6			
4	3.2	2.5	1.8	1.5	1.2	0.9	0.6			
4	3.2	2.5	1.8	1.5	1.2	0.9	0.6			
4	3.2	2.5	1.8	1.5	1.2	0.9	0.6			

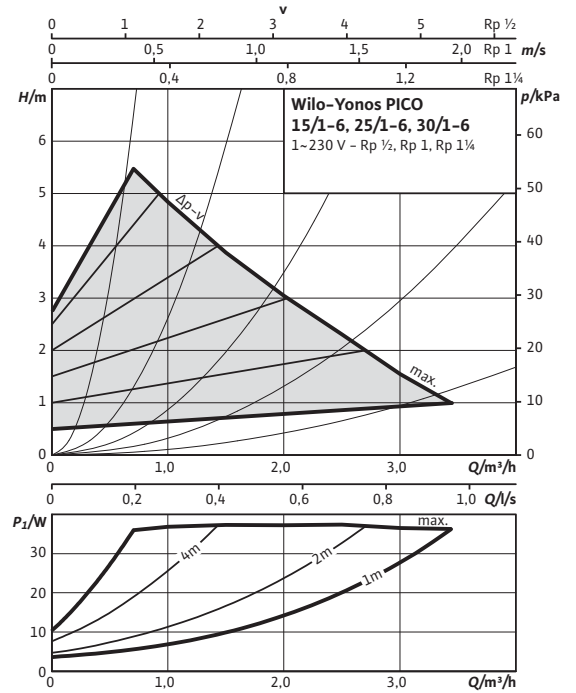
Curve caratteristiche

$\Delta P-C$  (costante)

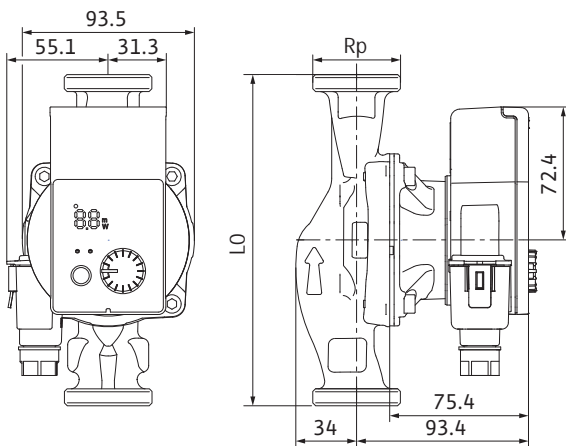


Curve caratteristiche

$\Delta P-V$  (variabile)



Dimensionali



Dati tecnici

Pressione nominale PN	PN10
Alimentazione rete	1~230 V, 50 Hz
Potenza assorbita P1	4 -40 W
Potenza nominale del motore P2	30 W
Assorbimento di corrente I	0.44 A
Altezza minima di ingresso a 50/95/110°C	0,5 / 3 / 10 m

Materiali

Corpo pompa	Ghisa grigia (EN-GJL-200)
Girante	Materiale composito
Albero	Acciaio Inox (X46Cr13)
Cuscinetti	Carbonio impregnato di fibre metalliche

Dati tecnici

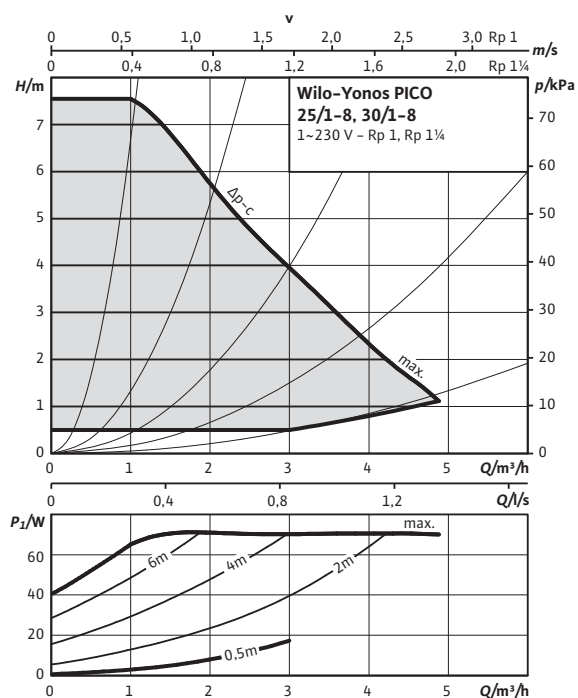
Modello	Rp	EEL	Interasse	Peso	P <sub>2</sub>
Yonos-Pico 15/1-6	½	≤20	130	2	30
Yonos-Pico 25/1-6 130	1"	≤20	130	2	30
Yonos-Pico 25/1-6	1"	≤20	180	2.2	30
Yonos-Pico 30/1-6	1¼	≤20	180	2.2	30

Portata (m³/h)

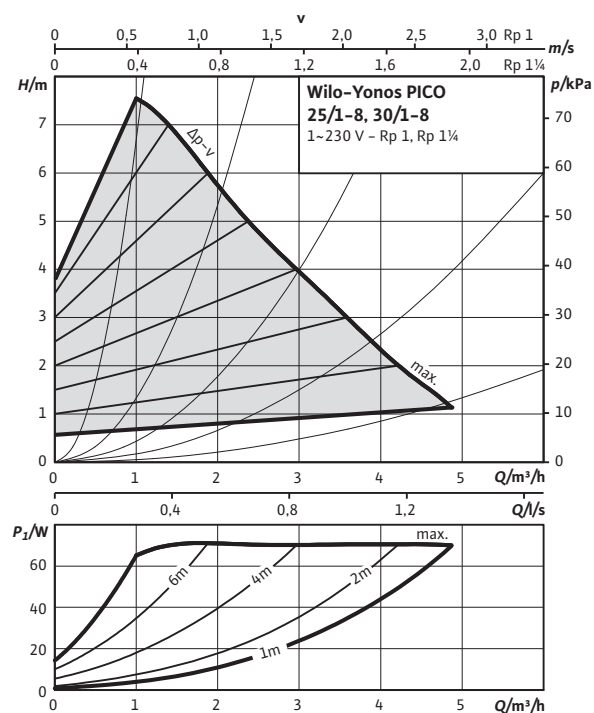
Prevalenza (m)	Portata (m³/h)									
	0	0.5	1	1.5	2	2.5	2.75	3	3.25	3.5
6	5.8	4.8	3.8	3	2.3	1.9	1.5	1.2	0.9	
6	5.8	4.8	3.8	3	2.3	1.9	1.5	1.2	0.9	
6	5.8	4.8	3.8	3	2.3	1.9	1.5	1.2	0.9	
6	5.8	4.8	3.8	3	2.3	1.9	1.5	1.2	0.9	

Circulatori per applicazioni domestiche

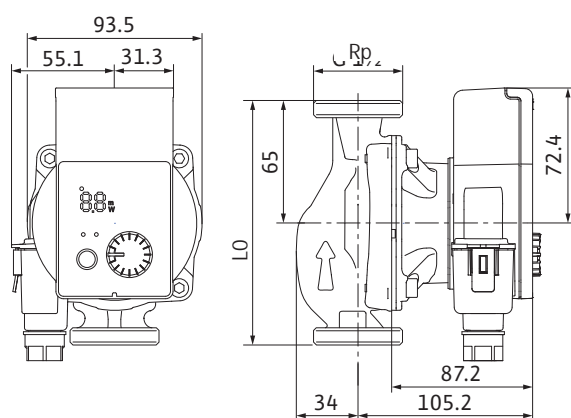
## Curve caratteristiche

 $\Delta P-C$  (costante)

## Curve caratteristiche

 $\Delta P-V$  (variabile)

## Dimensionali



## Dati tecnici

Pressione nominale PN	PN10
Alimentazione rete	1~230 V, 50 Hz
Potenza assorbita P1	4 - 75 W
Potenza nominale del motore P2	33 W
Assorbimento di corrente I	0.7 A
Altezza minima di ingresso a 50/95/110°C	0,5 / 3 / 10 m

## Materiali

Corpo pompa	Ghisa grigia (EN-GJL-200)
Girante	Materiale composito
Albero	Acciaio Inox (X46Cr13)
Cuscinetti	Carbonio impregnato di fibre metalliche

## Dati tecnici

Modello	Rp	EEL	Interasse	Peso	P <sub>2</sub>
Yonos-Pico 25/1-8 130	1"	≤20	130	2.2	33
Yonos-Pico 25/1-8	1"	≤20	180	2.2	33
Yonos-Pico 30/1-8	1" ¼	≤20	180	2.2	33

## Portata (m³/h)

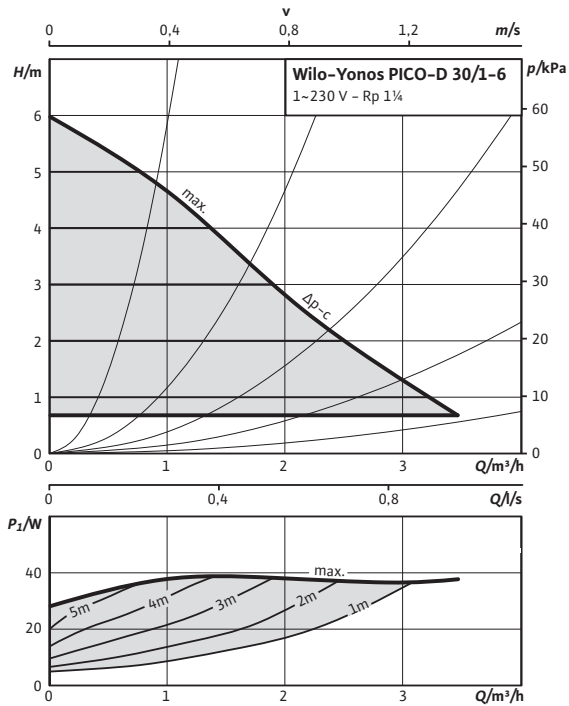
Prevalenza (m)	Portata (m³/h)									
	0	0.5	1	1.5	2	2.5	3	3.5	4	4.5
7.6	7.6	7.5	6.7	5.7	4.7	4	3.1	2.4	1.6	
7.6	7.6	7.5	6.7	5.7	4.7	4	3.1	2.4	1.6	
7.6	7.6	7.5	6.7	5.7	4.7	4	3.1	2.4	1.6	





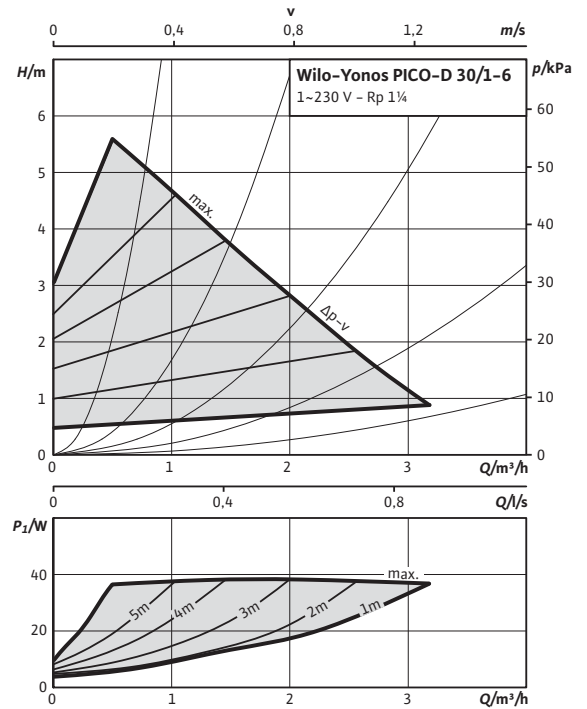
Curve caratteristiche

$\Delta P-C$  (costante)

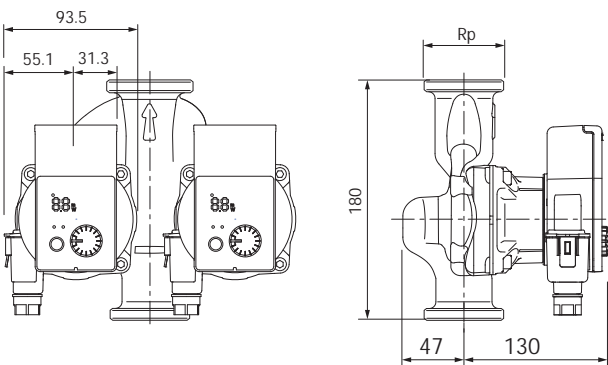


Curve caratteristiche

$\Delta P-V$  (variabile)



Dimensionali



Dati tecnici

Pressione nominale PN	PN6
Alimentazione rete	1~230 V, 50 Hz
Potenza assorbita P1	4 - 40 W
Potenza nominale del motore P2	30 W
Assorbimento di corrente I	0.44 A
Altezza minima di ingresso a 50/95/110°C	0,5 / 3 / 10 m

Materiali

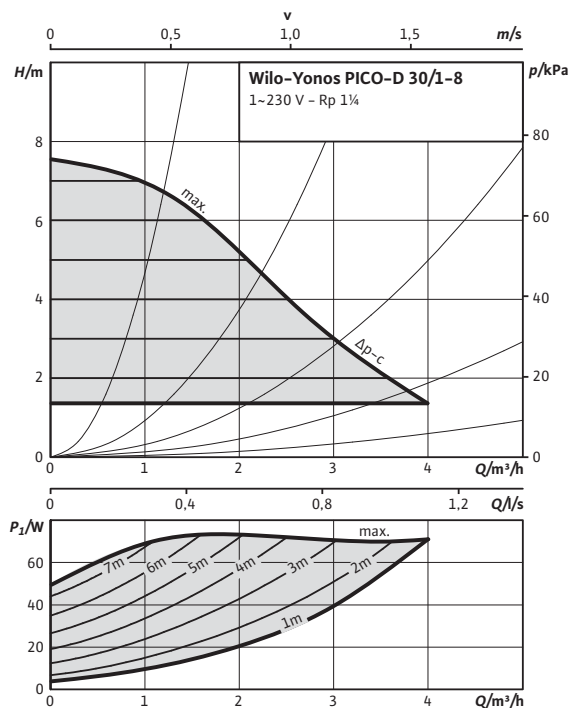
Corpo pompa	Ghisa grigia (EN-GJL-200)
Girante	Materiale sintetico (PP - 40% GF)
Albero	Acciaio Inox (X46Cr13)
Cuscinetti	Carbonio impregnato di fibre metalliche

Dati tecnici

Modello	Rp	Interasse	P <sub>2</sub>	Peso	I <sub>A</sub>	Portata (m³/h)										
						0	0,8	1,4	1,6	1,8	2	2,2	2,4	2,8	3,2	
Yonos PICO-D 30/1-6	1" 1/4	180	30	5.2	0.44	m.c.a.	6	5,2	3,9	3,5	3,1	2,8	2,4	1	1,4	0,8

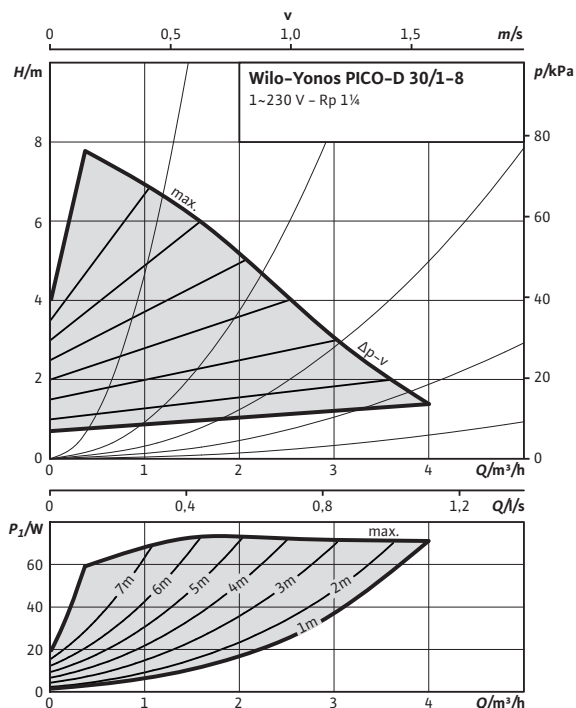
Curve caratteristiche

$\Delta P-C$  (costante)

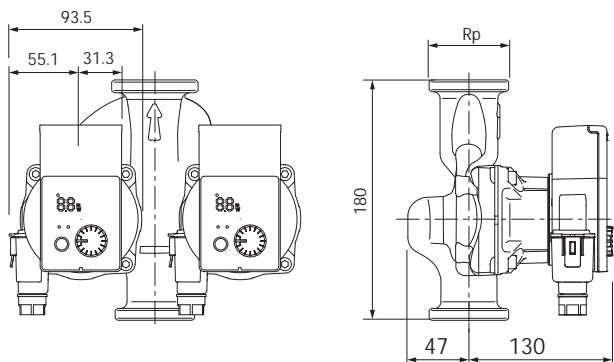


Curve caratteristiche

$\Delta P-V$  (variabile)



Dimensionali



Dati tecnici

Pressione nominale PN	PN6
Alimentazione rete	1~230 V, 50 Hz
Potenza assorbita P1	4 - 75 W
Potenza nominale del motore P2	33 W
Assorbimento di corrente I	0.7 A
Altezza minima di ingresso a 50/95/110°C	0,5 / 3 / 10 m

Materiali

Corpo pompa	Ghisa grigia (EN-GJL-200)
Girante	Materiale composito
Albero	Acciaio Inox (X46Cr13)
Cuscinetti	Carbonio impregnato di fibre metalliche

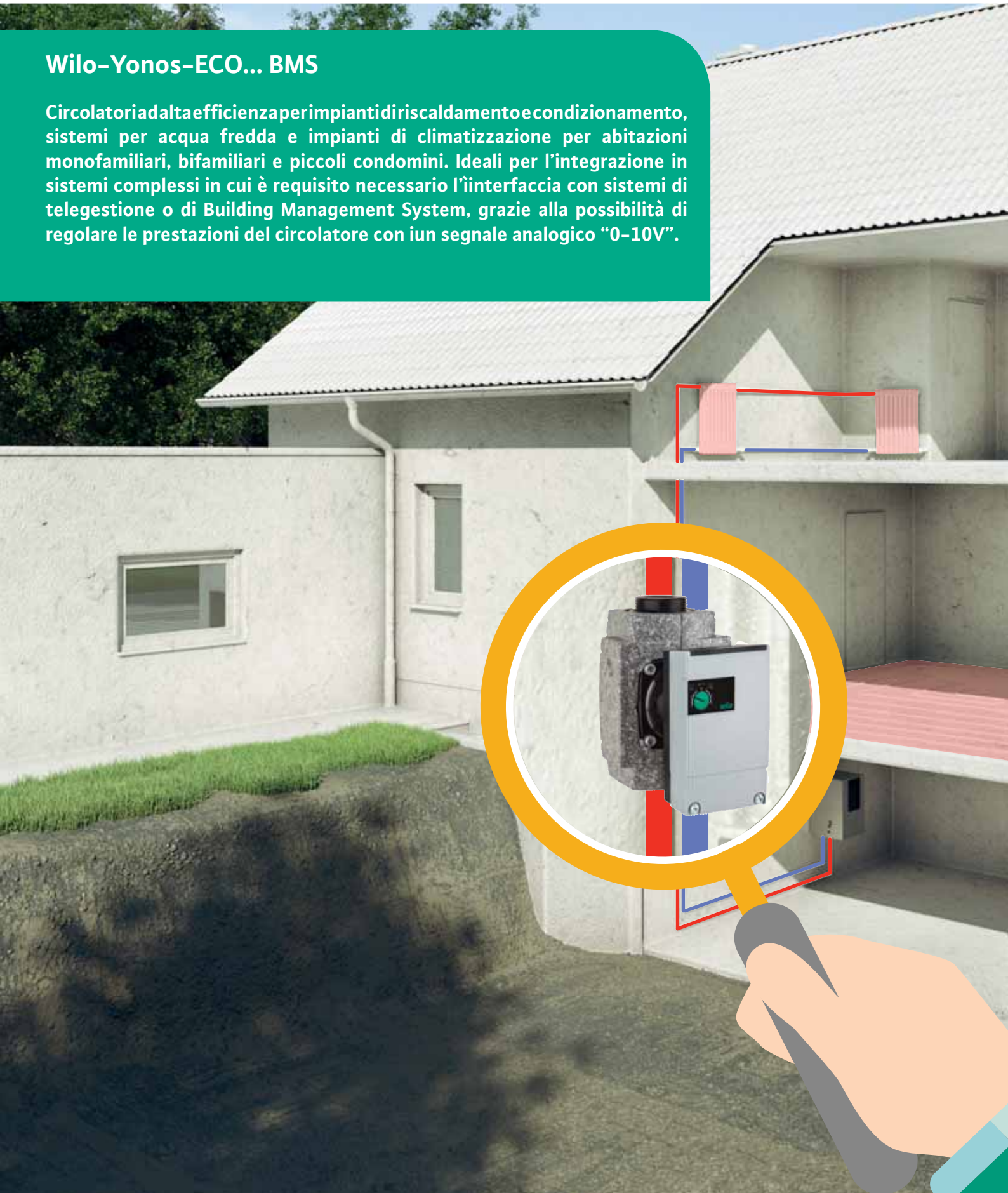
Dati tecnici

Modello	Rp	Interasse	P <sub>2</sub>	Peso	I <sub>A</sub>	Portata (m³/h)										
						0	0,5	0,7	1	1,5	2	2,5	3	3,5	4	
Yonos PICO-D 30/1-8	1" ¼	180	3	5,4	0,7	m.c.a.	7,6	7,4	7,2	7,1	6,2	5	4,1	3	2,2	1,4

Circulatori per applicazioni domestiche

## Wilo-Yonos-ECO... BMS

Circolatori ad alta efficienza per impianti di riscaldamento e condizionamento, sistemi per acqua fredda e impianti di climatizzazione per abitazioni monofamiliari, bifamiliari e piccoli condomini. Ideali per l'integrazione in sistemi complessi in cui è requisito necessario l'interfaccia con sistemi di telegestione o di Building Management System, grazie alla possibilità di regolare le prestazioni del circolatore con un segnale analogico "0-10V".

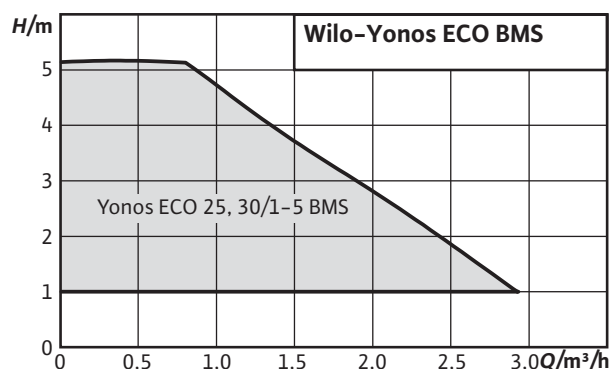




Circulatori per applicazioni domestiche

**wilo**

## Wilo-Yonos ECO-BMS



## Wilo-Yonos ECO-BMS

e u

### Descrizione

Circolatore a rotore bagnato con attacchi filettati, motore ECM e regolazione automatica delle prestazioni.

### Applicazioni

Adatto a sistemi di riscaldamento ad acqua calda, sistemi di aria condizionata, circuiti di raffreddamento chiusi, sistemi di circolazione industriale.

### Chiave di lettura

Esempio:	<b>Yonos ECO 25/1-5 BMS</b>
<b>Yonos ECO</b>	Circolatore standard ad alta efficienza regolato elettronicamente
<b>25/</b>	Diametro nominale raccordo (Rp/DN)
<b>1-5</b>	Campo di prevalenza nominale (m)
<b>BMS</b>	Integrazione in sistemi di telegestione BMS (Building Management System)

### Particolarità

- f* Contatto libero per segnale di guasto (SSM), monitoraggio esterno (ad esempio, building automation) e ingresso di controllo 0-10V
- f* Cavo di controllo (a 4 fili, 1,5 m) per collegamento SSM e 0-10 V
- f* Guscio protettivo di serie
- f* Corpo pompa con strato in cataforesi (KTL) per proteggere dalla corrosione causata dalla condensa
- f* Wilo-Connector

#### Dati tecnici

##### Fluidi consentiti (altri fluidi su richiesta)

Acqua di riscaldamento (secondo VDI 2035)	•
Miscele acqua/glicole (max. 1:1; a partire dal 20 % di glicole verificare i dati di portata)	•

##### Campo d'applicazione consentito

Campo di temperatura con una temperatura ambiente max. di +25 °C	-10°C a +110°C
Campo di temperatura con una temperatura ambiente max. di +40 °C	-10°C a +95°C
Pressione nominale PN	10 bar

##### Alimentazione elettrica

Alimentazione rete	1~230 V, 50 Hz
--------------------	----------------

#### Dati tecnici/Materiali

##### Motore/elettronica

Salvatore	non necessario
Compatibilità elettromagnetica	EN 61800-3
Emissione disturbi	EN 61000-6-3
Immunità	EN 61000-6-2
Controllo della velocità	Convertitore di frequenza
Grado protezione	IP X4D
Classe isolamento	F

##### Materiali

Corpo pompa	Ghisa grigia (EN-GJL-200)
Girante	Materiale composito
Albero	Acciaio Inox (X46Cr13)
Cuscinetti	Carbonio impregnato di fibre metalliche

**I vantaggi:**

- Grazie alla loro specifica tecnologia posso essere integrati in **sistemi di telegestione BMS (Building Management System)**.
- Corpo pompa rivestito con un guscio termoisolante che ne assicura l'isolamento termico.
- Gamma di circolatori singoli con attacchi filettati Rp 1" e 1"1/4, PN10, interasse 180 mm.
- Modi di funzionamento  $\Delta p$ -c (differenza di pressione costante) e  $\Delta p$ -v (differenza di pressione variabile)
- Ingresso comando "Analogico In 0 - 10 V"
- Segnalazione cumulativa di blocco (contatto normalmente chiuso libero da potenziale)

**Equipaggiamento/funzionamento****Modi di funzionamento**

- Funzionamento come servomotore (n = costante)
- $\Delta p$ -c per differenza di pressione costante
- $\Delta p$ -v per differenza di pressione variabile

**Funzioni manuali**

- Impostazione del modo funzionamento
- Impostazione del valore di consegna della differenza di pressione

**Funzioni automatiche**

- Adattamento modulante delle prestazioni in funzione del modo di funzionamento
- Funzione di sbloccaggio
- Funzione Soft start
- Protezione integrale del motore con elettronica di sgancio integrata

**Funzioni di comando esterne**

- Ingresso comando „Analogico In 0 - 10 V“ (impostazione della velocità a distanza)

**Funzioni di segnalazione e visualizzazione**

- Segnalazione cumulativa di blocco (contatto normalmente chiuso libero da potenziale)

**Equipaggiamento**

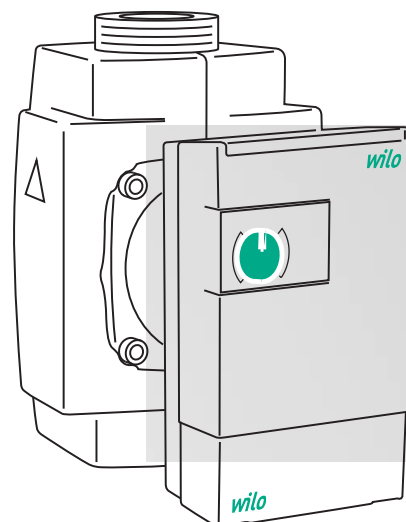
- Innesco per chiave fissa sul corpo pompa
- Connessione elettrica rapida con Wilo-Connector
- Cavo di controllo (a 4 fili, 1,5 m) per collegamento SSM e 0-10 V
- Motore autoprotetto
- Isolamento termico di serie per applicazioni di riscaldamento

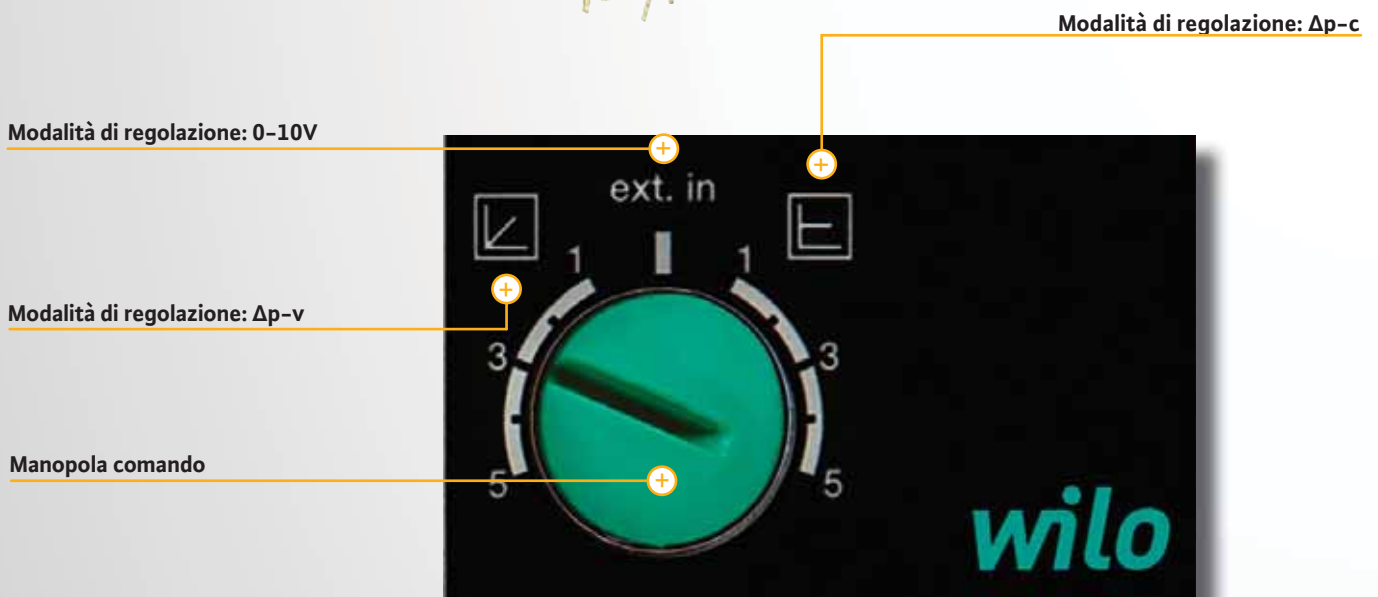
**Fornitura**

- Pompa
- Isolamento termico
- Wilo-Connector
- Cavo di controllo
- Guarnizioni
- Istruzioni di montaggio, uso e manutenzione

**Accessori**

- Attacchi filettati
- Elementi di compensazione
- Wilo-Connector con cavo di collegamento di 2 m e spina Schuko
- Connettore a gomito con 2 m di cavo di collegamento







- Il modulo di regolazione con costruzione assiale regola la pressione differenziale della pompa su un valore di consegna impostabile in un range.
- A seconda del modo di regolazione, la pressione differenziale segue criteri differenti.
- In tutti i modi di regolazione la pompa comunque si adegua costantemente alle variazioni del fabbisogno di potenza dell'impianto, che si verificano in particolare in caso di impiego di valvole termostatiche, valvole a zona o miscelatrici.

**Elemento di comando**

**Modalità di regolazione:  $\Delta p-v$**

La pompa dimezza la prevalenza in caso di riduzione della portata nella rete di condutture. Risparmio di energia elettrica grazie all'adattamento della prevalenza in base alla portata necessaria e a velocità di flusso ridotte.

**Modalità di regolazione:  $\Delta p-c$**

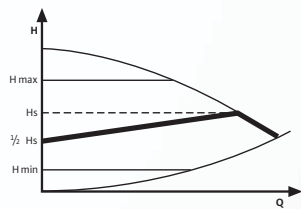
La regolazione mantiene la prevalenza impostata indipendentemente dalla portata convogliata.

**Modalità di regolazione: 0-10V**

Regolazione esterna del numero di giri attraverso l'ingresso analogico.

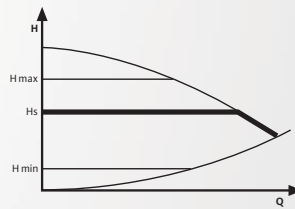
**Tipi di curva**

Pressione differenziale variabile



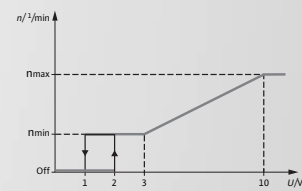
Il sistema elettronico effettua una modifica lineare del valore di consegna della pressione differenziale che la pompa deve mantenere tra  $\frac{1}{2}H_s$  e  $H_s$ . Il valore di consegna della pressione differenziale  $H_s$  diminuisce o aumenta in base alla portata, impostazione base di default.

Pressione differenziale costante



Il sistema elettronico mantiene costante la pressione differenziale generata dalla pompa sul valore di consegna impostato  $H_s$  nel campo di portata consentito fino alla curva caratteristica massima.

Numero di giri costante

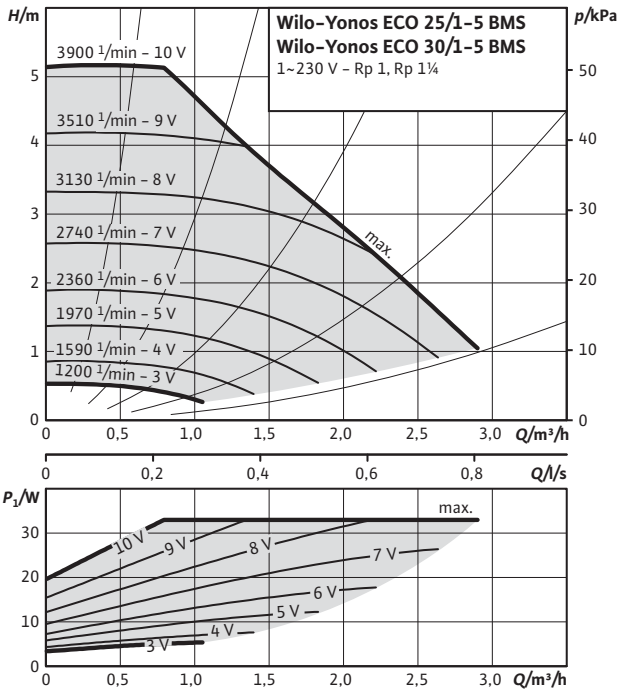


Funzione connessa al segnale di comando analogico da 0-10V

- $U < 1V$ : la pompa si arresta
- $2V < U < 3V$ : la pompa funziona al numero di giri minimo (avviamento)
- $1V < U < 3V$ : la pompa funziona al numero di giri minimo
- $3V < U < 10V$ : il numero di giri varia tra  $n_{min}$  e  $n_{max}$  (lineare)

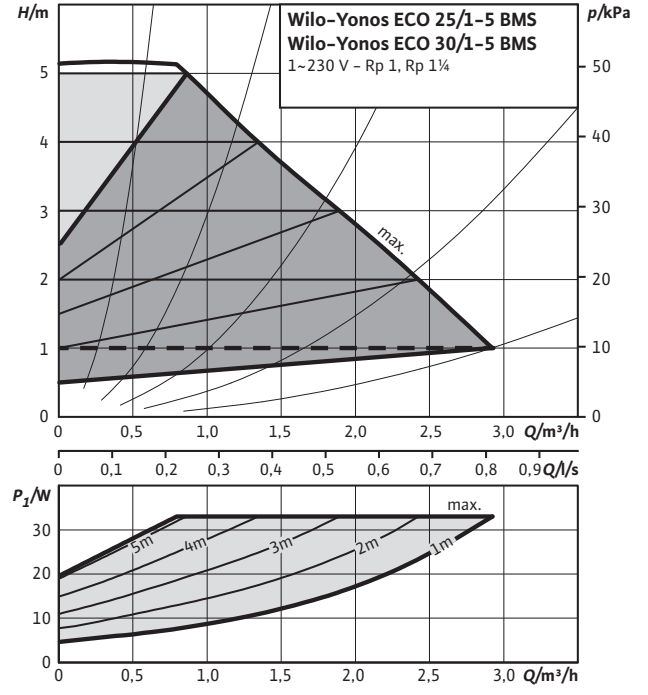
Curve caratteristiche

$\Delta P-C$  (costante)

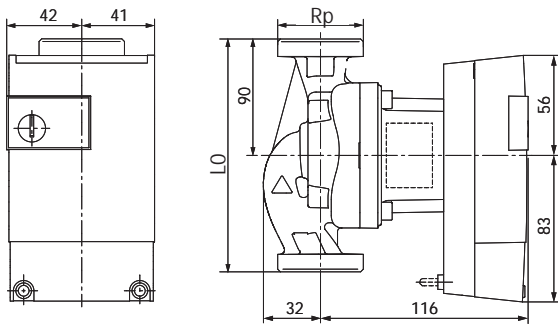


Curve caratteristiche

$\Delta P-V$  (variabile)



Dimensionali



Dati tecnici

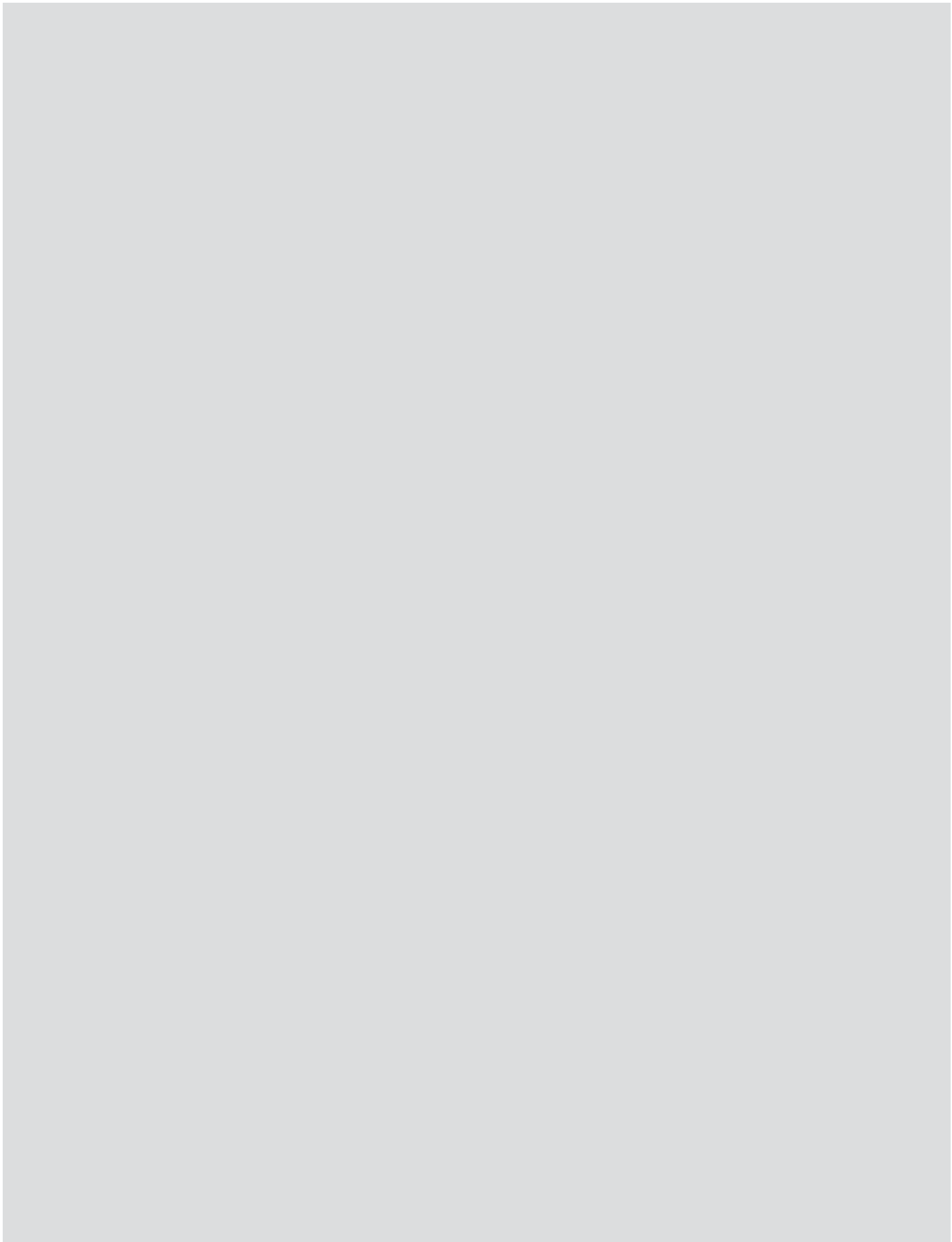
Pressione nominale PN	PN10
Alimentazione rete	1~230 V, 50 Hz
Potenza assorbita P1	5 - 33 W
Potenza nominale del motore P2	30 W
Assorbimento di corrente I	0,06 - 0,29 A
Altezza minima di ingresso a 50/95/110°C	0,5 / 4,5 / 11 M

Materiali

Corpo pompa	Ghisa grigia (EN-GJL-200)
Girante	Materiale composito
Albero	Acciaio Inox (X46Cr13)
Cuscinetti	Carbonio impregnato di fibre metalliche

Dati tecnici

Modello	Rp	EEI	Interasse	Peso	P <sub>2</sub>	Portata (m³/h)									
						0	0.5	1	1.5	1.75	2	2.25	2.5	2.75	3
Yonos-ECO 25/1-5 BMS	1"	≤20	180	2.7	30	5.2	5.1	4.8	3.8	3.2	2.8	2.2	1.8	1.3	0.8
Yonos-ECO 30/1-5 BMS	1" ¼	≤20	180	2.7	30	5.2	5.1	4.8	3.8	3.2	2.8	2.2	1.8	1.3	0.8



## Al servizio delle energie rinnovabili

L'energia solare è gratuita e offre molti vantaggi anche alle nostre latitudini, a condizione che i componenti del sistema siano ottimizzati tra di loro.



## Al servizio delle energie rinnovabili

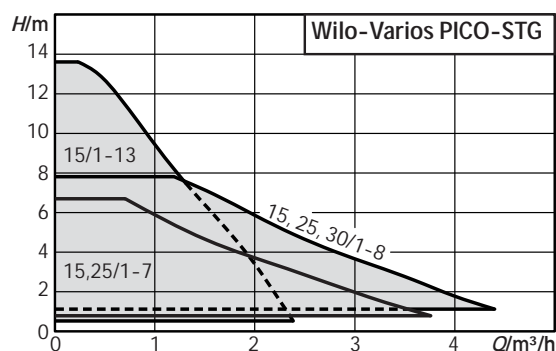
I circolatori Wilo della gamma Wilo-Varios PICO-STG grazie al loro esclusivo sistema idraulico speciale garantiscono elevate prestazioni in impianti ad energia solare.





Circulatori per applicazioni domestiche

## Wilo-Varios PICO-STG



## Wilo-Varios PICO-STG

t

### Descrizione

Circolatore a rotore bagnato con attacchi filettati, tecnologia motore a con magneti permanenti ECM.

### Applicazioni

Impianti di riscaldamento, condizionamento, solari termici e geotermici, impianti di circolazione industriale

### Chiave di lettura

Esempio:	<b>Wilo-Varios PICO-STG</b>
<b>Varios PICO</b>	Circolatore standard ad alta efficienza regolato elettronicamente
<b>STG</b>	Impiego in circuiti solari/geotermici
<b>15/</b>	Diametro nominale raccordo (Rp/DN)
<b>1-7.5</b>	Campo di prevalenza nominale (m)

### Particolarità

- f Una soluzione adatta per la sostituzione in tutte le applicazioni grazie alle dimensioni compatte, nuove modalità di controllo come iPWM e la nuova funzione Sync
- f Massimo comfort nella gestione con il display LED, due pulsanti verdi, uno per le modalità di controllo e uno per le curve preimpostate
- f Funzione di sblocco automatico e manuale
- f Consumo minimo 1 W

#### Dati tecnici

##### Fluidi consentiti (altri fluidi su richiesta)

Acqua di riscaldamento (secondo VDI 2035)	•
Miscele acqua/glicole (max. 1:1; a partire dal 20 % di glicole verificare i dati di portata)	•

##### Campo d'applicazione consentito

Temperatura fluido	da -20 °C a +110°C
Pressione nominale PN	10 bar

##### Alimentazione elettrica

Alimentazione rete	1~230 V, 50 Hz
--------------------	----------------

#### Dati tecnici/Materiali

##### Motore/elettronica

Salvamatore	non necessario
Compatibilità elettromagnetica	EN 61800-3
Emissione disturbi	EN 61000-6-3
Immunità	EN 61000-6-2
Controllo della velocità	Convertitore di frequenza
Grado protezione	IP X4D
Classe isolamento	F

##### Materiali

Corpo pompa	Ghisa grigia (EN-GJL-200)
Girante	Materiale composito
Albero	Acciaio Inox (X46Cr13)
Cuscinetti	Carbonio impregnato di fibre metalliche



**I vantaggi:**

- La soluzione sostitutiva più compatibile per tutte le applicazioni, grazie alla costruzione compatta, alle nuove tipologie di regolazione (come iPWM) e alla nuova funzione Sync
- Collegamento elettrico rapido con Wilo-Connector
- Indicatori LED per l'indicazione del valore di prevalenza, funzionamento velocità fissa
- Controllo esterno della velocità tramite le interfacce integrate PWM 1 (geotermia) e PWM 2 (solare)
- Corpo pompa verniciato mediante trattamento per cataforesi per una maggiore resistenza alla corrosione causata dalla condensa

**Equipaggiamento/funzionamento****Modi di funzionamento**

- Pressione differenziale costante (3 curve caratteristiche predefinite)
- Pressione differenziale variabile (3 curve caratteristiche predefinite)
- Numero di giri costante (3 stadi di velocità)
- Regolazione esterna con segnalazione iPWM1 oppure iPWM2

**Funzioni manuali**

- Impostazione del modo funzionamento
- Impostazione della prestazione della pompa (prevalenza)
- Impostazione del numero di giri costante
- Impostazione del modo PWM
- Attivazione del funzionamento sync e della codifica LED
- Funzione di aerazione
- Riavvio manuale

**Funzioni automatiche**

- Adattamento modulante delle prestazioni in funzione del modo di funzionamento

**Funzioni di segnalazione e visualizzazione**

- Indicazione del funzionamento o di allarme

**Equipaggiamento**

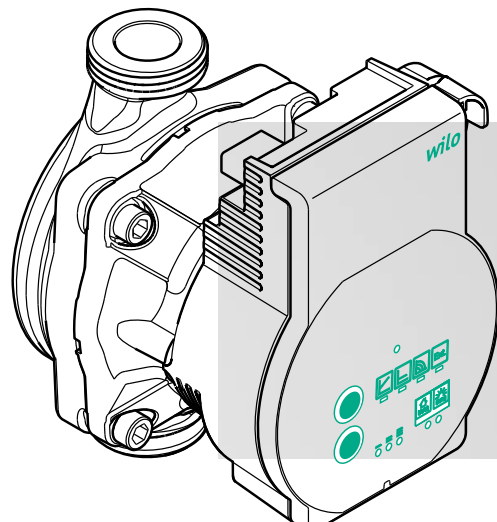
- Innesto per chiave fissa sul corpo pompa
- Attacco elettrico rapido con Wilo-Connector sul cavo flessibile
- Motore autoprotetto
- Corpo pompa trattato con cataforesi

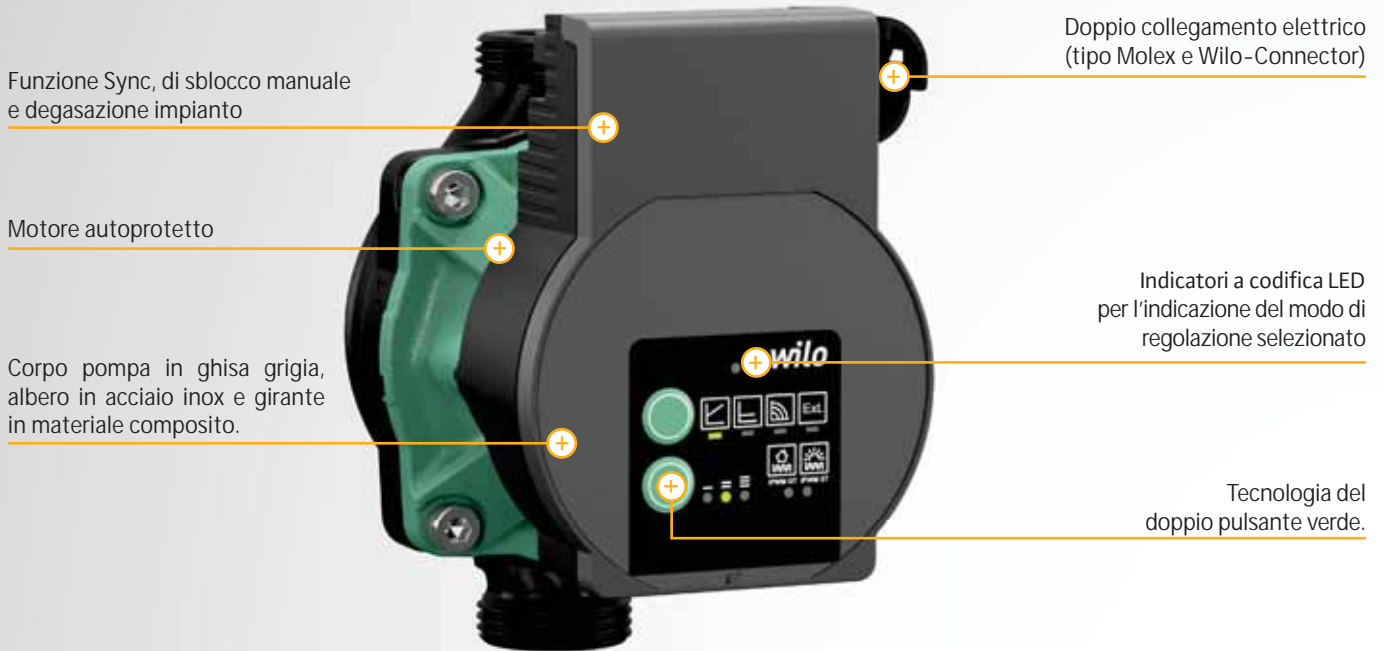
**Fornitura**

- Pompa
- Wilo-Connector
- Guarnizioni
- Istruzioni di montaggio, uso e manutenzione

**Accessori (a richiesta)**

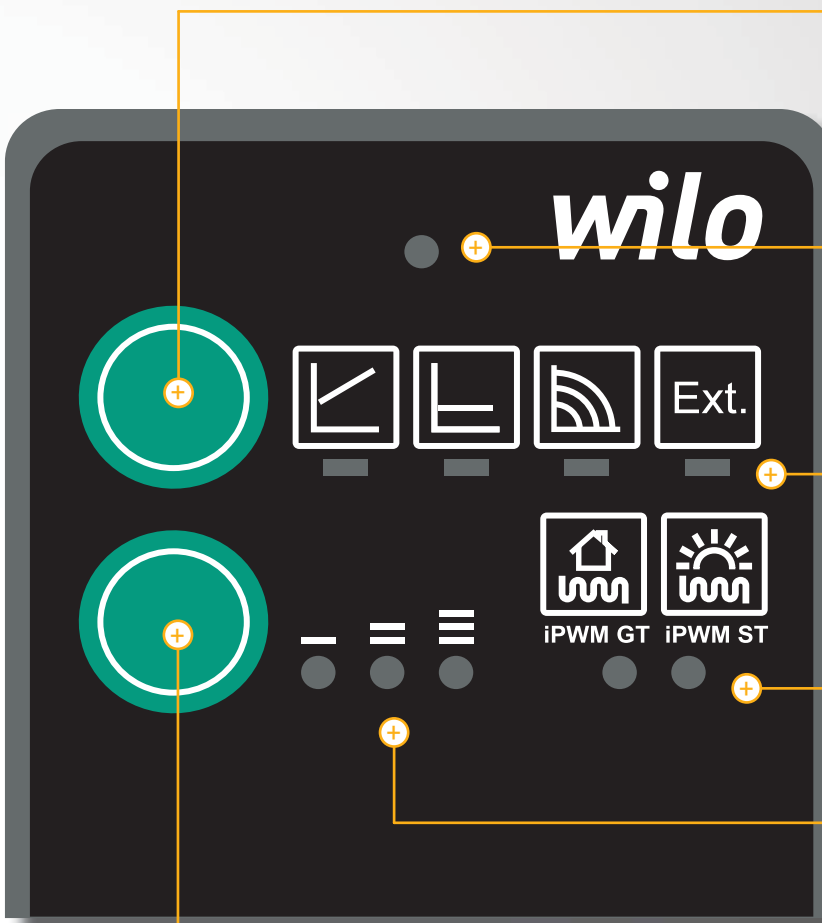
- Attacchi filettati
- Elementi di compensazione
- Isolamento termico
- Wilo-Connector con cavo di collegamento di 2 m e spina Schuko
- Connettore a gomito con 2 m di cavo di collegamento
- Cavo di segnale PWM





Circolatore universale grazie alla funzione Sync della **Wilo-App** è possibile richiamare le caratteristiche di circolatori tradizionali.





**Tasto di comando superiore**

- Seleziona la modalità di regolazione.
- Premuto a lungo attiva la funzione di degasazione della pompa.
- Premendo entrambi i pulsanti si attiva la la funzione Sync.

**LED stato pompa**

- LED Verde: funzionamento normale
- LED lampeggia in rosso e verde: pompa in allerta
- In caso di codifica LED errata, il LED si accende di rosso al termine della funzione **Sync**.

**LED modalità di regolazione**

Indicazione del modo di regolazione selezionato  $\Delta p-v$ ,  $\Delta p-c$ , numero di giri costante e controllo della velocità esterno.

**Indicatori LED modalità PWM**

Indicazione del tipo di segnale **PWM (PWM1, PWM2)** all'interno della modalità di regolazione.

**Indicatori LED modalità curva preimpostata**

Indicazione della **curva caratteristica selezionata (I, II, III)**

**Tasto di comando inferiore**

- Seleziona la curva caratteristica (**I, II, III**) oppure del tipo di segnale **PWM (PWM1, PWM2)**.
- Premuto a lungo attiva lo sblocco manuale (ad es. dopo periodi di inattività durante il periodo estivo).



**La funzione Sync**

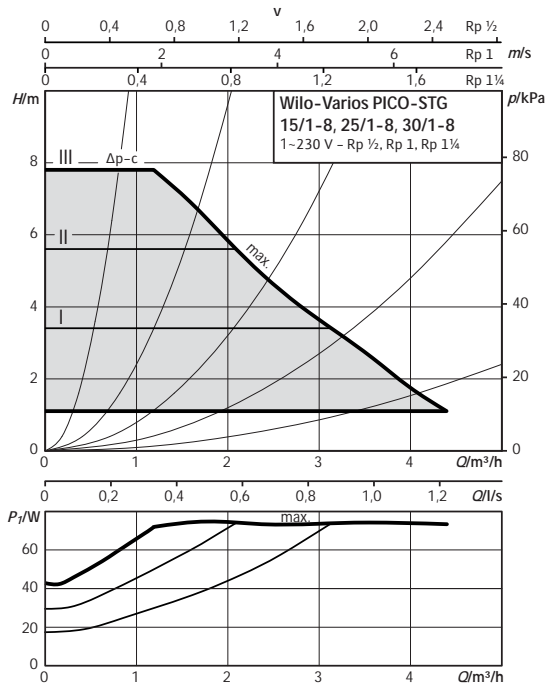
La sua struttura compatta, l'acquisizione delle pre-impostazioni della pompa precedente con la **nuova funzione "Sync"** e la tecnologia del pulsante verde rendono estremamente semplice l'installazione, la messa in servizio e l'uso.

- f* La **funzione Sync** di sincronizzazione può essere attivata quando è necessario riprodurre le curve caratteristiche di una pompa da sostituire.
- f* Le curve caratteristiche vengono riprodotte mediante la riprogrammazione della pompa tramite una semplice codificazione LED.
- f* È possibile trovare tutte le informazioni sulle pompe di sostituzione adatte e sulla codificazione LED nella comparazione pompe Wilo o nell'app "Consulente Wilo".

Circulatori per applicazioni domestiche

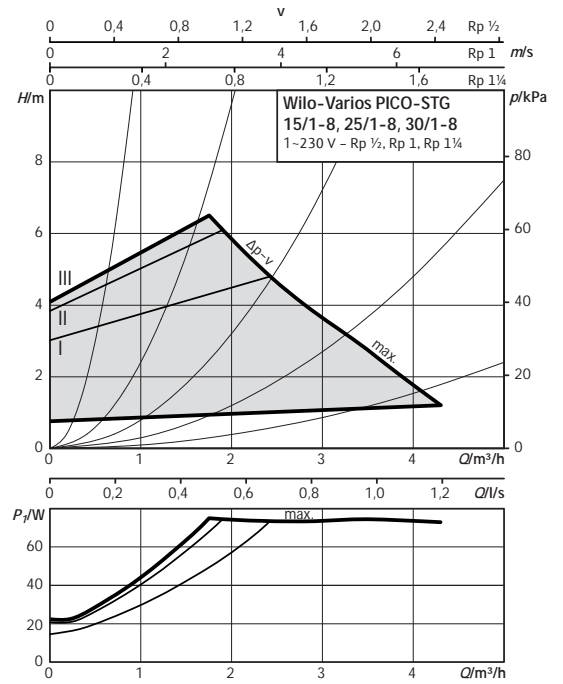
Curve caratteristiche

$\Delta P-C$  (costante)



Curve caratteristiche

$\Delta P-V$  (variabile)



Dati tecnici

Pressione nominale PN	PN10
Alimentazione rete	1~230 V, 50 Hz
EEL	≤0.23
Protezione	IPX4D
Prevalenza max (m)	7.5
Portata max (m³/h)	4.4
Temperatura fluido	da -20 °C a +110 °C

Materiali

Corpo pompa	Ghisa grigia (EN-GJL-200)
Girante	Materiale composito
Albero	Acciaio Inox (X46Cr13)
Cuscinetti	Carbonio impregnato di fibre metalliche

Dati tecnici

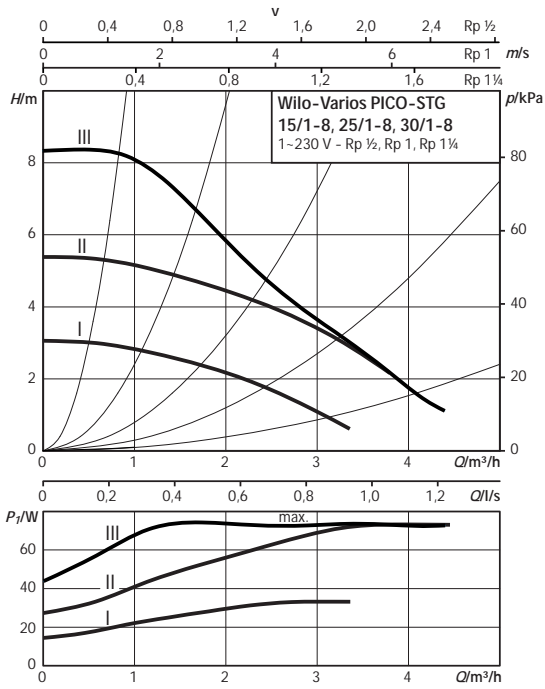
Modello	Rp	Interasse	I <sub>max</sub> (A)	P <sub>max</sub> (W)	Peso
Varios PICO-STG 15/1-8-130	½"	130	0.44	75	2
Varios PICO-STG 25/1-8-130	1"	130	0.44	75	2.1
Varios PICO-STG 25/1-8-180	1"	180	0.26	75	2.2
Varios PICO-STG 30/1-8-180	1¼"	180	0.44	75	2.4

Portata (m³/h)

	0	0.5	1	1.5	2	2.5	3	3.5	4	4.4
mca	7.5	7.5	7.5	6.8	5.8	4.8	3.8	2.8	1.8	0.8
	7.5	7.5	7.5	6.8	5.8	4.8	3.8	2.8	1.8	0.8
	7.5	7.5	7.5	6.8	5.8	4.8	3.8	2.8	1.8	0.8
	7.5	7.5	7.5	6.8	5.8	4.8	3.8	2.8	1.8	0.8

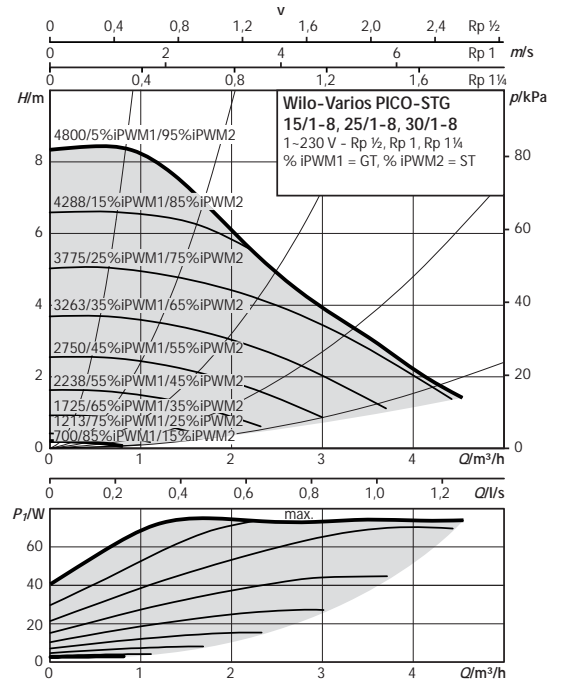
Curve caratteristiche

Giri fissi (costante)

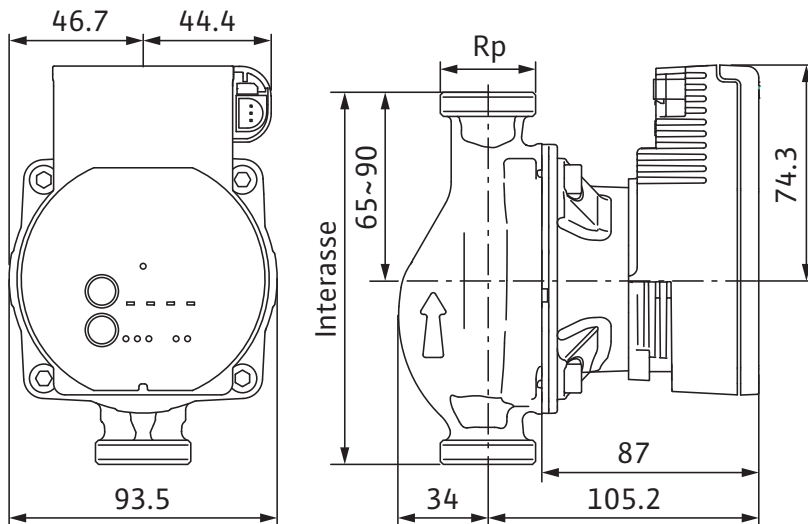


Curve caratteristiche

PWM1 / PWM2 (segnale esterno)

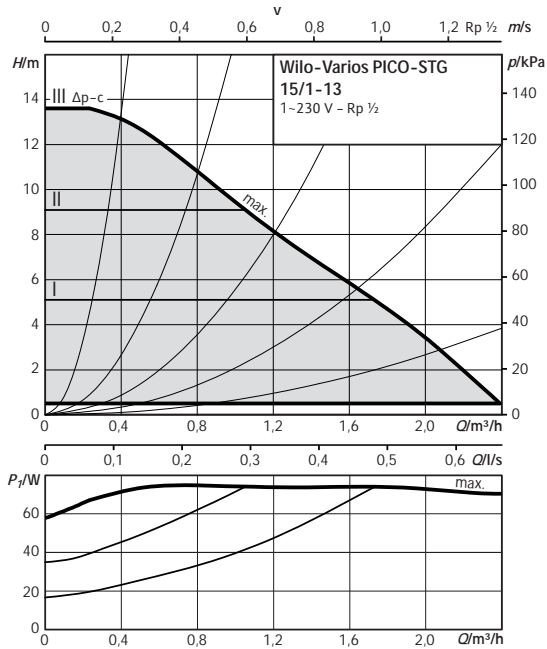


Dimensionali

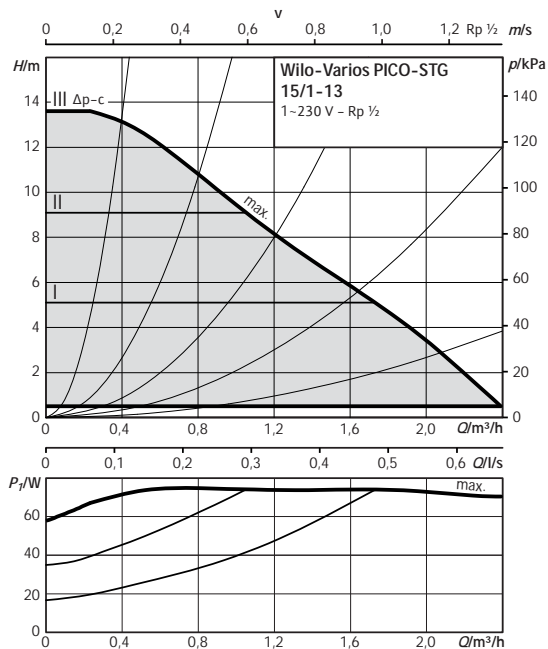
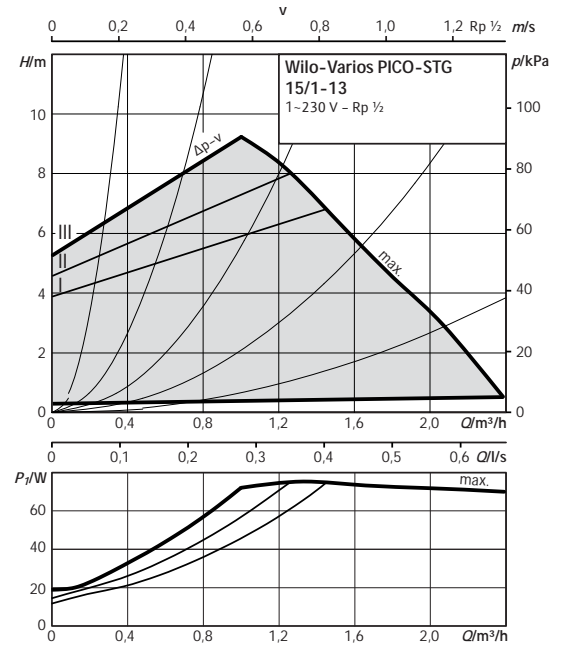


Circulatori per applicazioni domestiche

## Curve caratteristiche

 $\Delta P-C$  (costante)

## Curve caratteristiche

 $\Delta P-V$  (variabile)

## Dati tecnici

Pressione nominale PN	PN10
Alimentazione rete	1~230 V, 50 Hz
EEL	≤0.23
Protezione	IPX4D
Prevalenza max (m)	13
Portata max (m³/h)	2.3
Temperatura fluido	da -20 °C a +110 °C

## Materiali

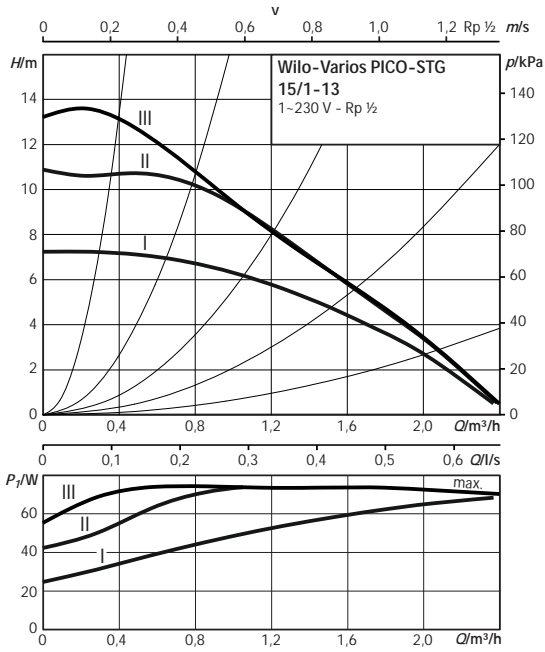
Corpo pompa	Ghisa grigia (EN-GJL-200)
Girante	Materiale composito
Albero	Acciaio Inox (X46Cr13)
Cuscinetti	Carbonio impregnato di fibre metalliche

## Dati tecnici

Modello	Rp	Interasse	I <sub>max</sub> (A)	P <sub>max</sub> (W)	Peso	Portata (m³/h)									
						0	0,9	1,1	1,3	1,5	1,7	1,9	2,1	2,3	2,5
Varios PICO-STG 15/1-13-130	½"	130	0.44	75	2	13	11	9	8	7	6	4	3	2	1
Varios PICO-STG 15/1-13-180	½"	180	0.66	75	2.1	13	11	9	8	7	6	4	3	2	1

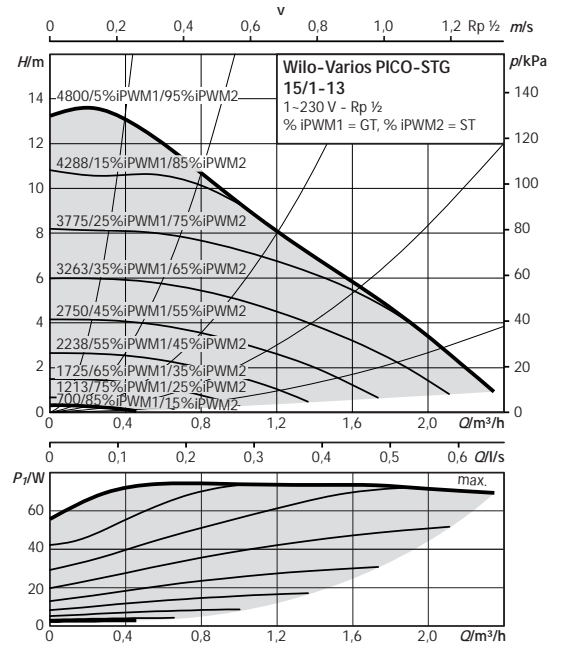
Curve caratteristiche

Giri fissi (costante)

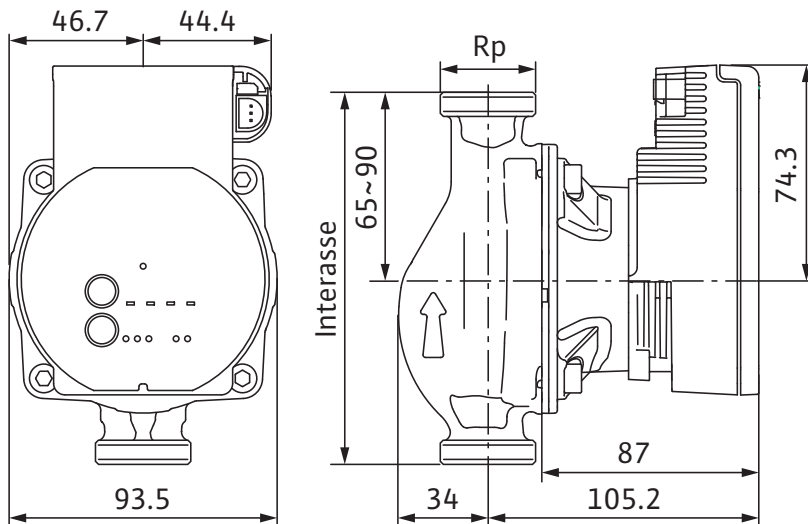


Curve caratteristiche

PWM1 / PWM2 (segnale esterno)



Dimensionali



Circulatori per applicazioni domestiche

## Ricircolo dell'acqua calda sanitaria

Sotto la doccia, quando ci laviamo le mani o laviamo i piatti, avere l'acqua calda in ogni momento, per noi è qualcosa di scontato. Wilo vi propone circolatori ad alta efficienza che rendono disponibile velocemente l'acqua calda sanitaria, ottimizzando sia il consumo idrico che quello di energia elettrica. Wilo-Stratos PICO-Z e Wilo-Star-Z NOVA sono la soluzione ideale per chi vuole ottenere i massimi standard di qualità ed efficienza.



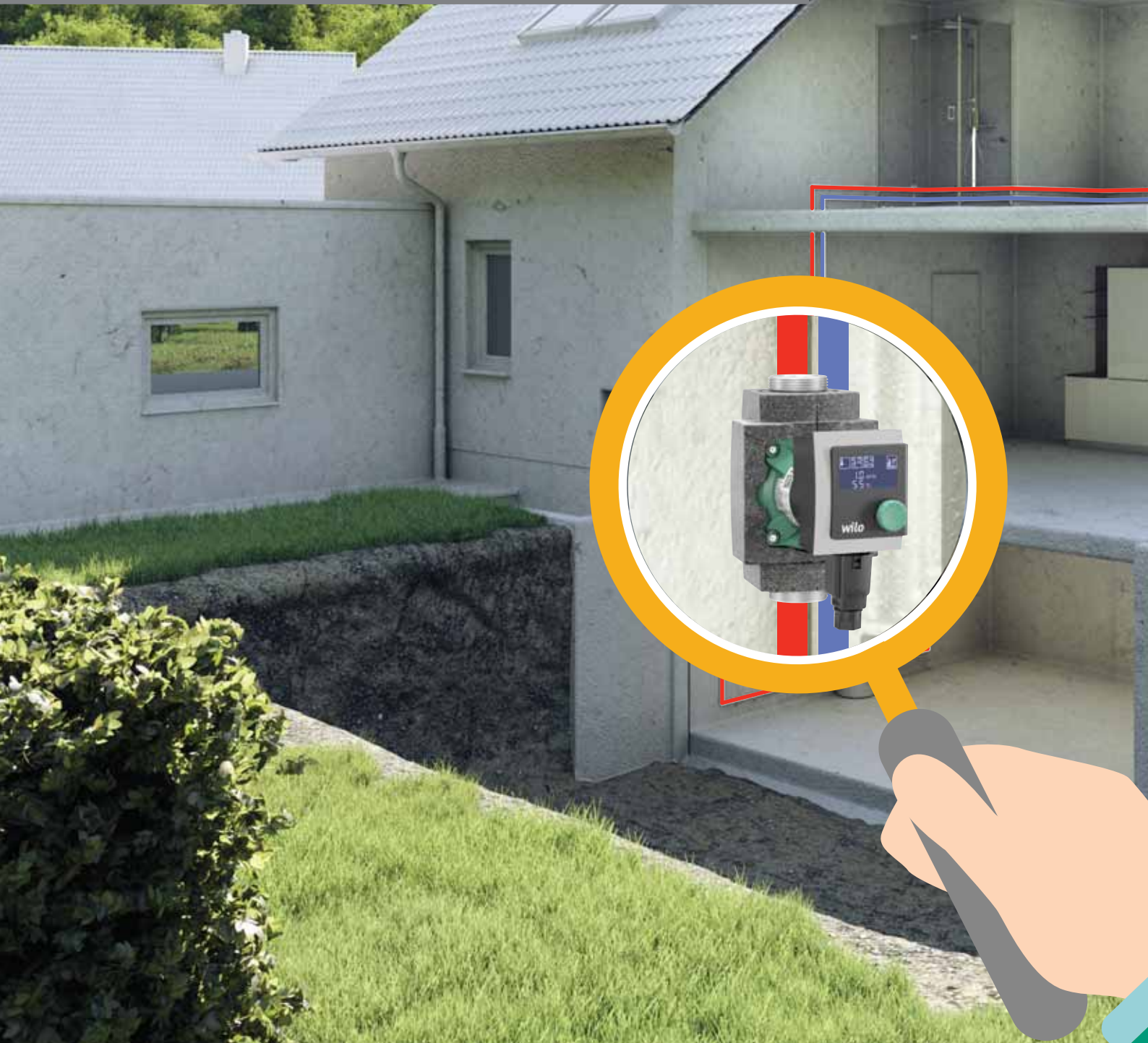




## Wilo-Stratos PICO-Z

Circolatori ad alta efficienza per impianti di ricircolo acqua calda sanitaria (ACS) e ricircolo dell'acqua in sistemi di circolazione analoghi nei settori residenziali, commerciali ed industriali.

Grazie alle sue dimensioni ridotte e alle innovazioni tecnologiche che lo caratterizzano, presenta numerosi vantaggi, quali risparmio energetico, facilità d'uso; sicurezza di funzionamento e messa in servizio semplificata.

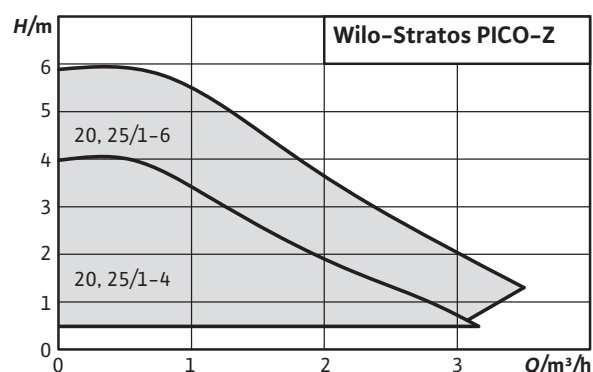




Circulatori per applicazioni domestiche



## Wilo-Stratos PICO-Z



## Wilo-Stratos PICO-Z

# r d

### Descrizione

Circolatore a rotore bagnato con attacchi filettati, motore ECM autoprotetto e regolazione elettronica della potenza integrata.

### Applicazioni

Impianti di ricircolo acqua calda sanitaria e sistemi di circolazione analoghi nel settore residenziale, commerciale ed industriale.

### Chiave di lettura

Esempio:	<b>Stratos PICO-Z 20/1-4</b>
<b>Stratos PICO</b>	Circolatore ad alta efficienza standard regolato elettronicamente
<b>-Z</b>	Circolazione acqua potabile
<b>20/</b>	Diametro nominale raccordo (Rp/DN)
<b>1-4</b>	Campo di prevalenza nominale (m)

### Particolarità

- f* Controllo manuale della temperatura
- f* Rilevazione termica e disinfezione dell'acqua calda sanitaria
- f* Visualizzazione dell'effettivo consumo in Watt e dei chilowattora accumulati oppure della portata effettiva e della temperatura
- f* Collegamento elettrico rapido con Wilo-Connector
- f* Corpo pompa in acciaio inox protetto contro batteri e corrosione

#### Dati tecnici

##### Fluidi consentiti (altri fluidi su richiesta)

Acqua per il consumo umano ed esercizi alimentari conforme all'ordinanza TrinkwV 2001, Dlgs 31/2001 e Dlgs 27/2002.

##### Campo d'applicazione consentito

acqua potabile fino a 3,57 mmol/l (20 °dH): da +2 °C a +70 °C, per breve tempo (4 h): da +2 °C fino a +75 °C

Temperatura ambiente	max 40°C
Pressione nominale PN	10 bar

##### Alimentazione elettrica

Alimentazione rete	1~230 V, 50 Hz
--------------------	----------------

#### Dati tecnici/Materiali

##### Motore/elettronica

Salvatore	non necessario
Compatibilità elettromagnetica	EN 61800-3
Emissione disturbi	EN 61000-6-3
Immunità	EN 61000-6-2
Controllo della velocità	Convertitore di frequenza
Grado protezione	IP X4D
Classe isolamento	F

##### Materiali

Corpo pompa	Acciaio inossidabile
Girante	Materiale sintetico (PPO – 30% GF)
Albero	Acciaio inossidabile
Cuscinetti	Carbonio impregnato di fibre metalliche

**I vantaggi:**

- Corpo pompa completamente in acciaio inox con protezione contro batteri e corrosione
- Visualizzazione dell'effettivo consumo istantaneo in Watt, della portata effettiva e della temperatura e dei chilowattora cumulativi consumati
- Collegamento elettrico rapido con Wilo-Connector
- Visualizzazione di segnalazioni di blocco (codici di errore)
- Circolatore ad alta efficienza con motore ECM progettato con funzioni specifiche per il ricircolo dell'acqua calda sanitaria

**Equipaggiamento/funzionamento****Modi di funzionamento**

- $\Delta p$ -C pressione costante
- Modalità controllata da temperatura

**Funzioni manuali**

- Impostazione del modo funzionamento
- Impostazione della prestazione della pompa (prevalenza)
- Impostazione della temperatura minima
- Impostazione della portata minima
- Funzione reset per l'azzeramento del contatore elettrico
- Funzione reset per il ripristino delle impostazioni di fabbrica
- Funzione "Hold" (blocco tastiera) per il blocco delle impostazioni

**Funzioni automatiche**

- Adattamento modulante delle prestazioni in funzione del modo di funzionamento
- Comando della temperatura per mantenere costante la temperatura di ritorno nel sistema di circolazione dell'acqua potabile
- Routine di disinfezione termica (riconoscimento e supporto della disinfezione termica dell'accumulatore acqua calda potabile)
- Funzione di sbloccaggio automatico

**Funzioni di segnalazione e visualizzazione**

- Visualizzazione della potenza assorbita istantanea in W
- Visualizzazione in kWh dei chilowattora accumulati
- Visualizzazione della portata istantanea in m<sup>3</sup>/h
- Visualizzazione della temperatura istantanea in °C
- Visualizzazione di segnalazioni di blocco (codici di errore)

**Equipaggiamento**

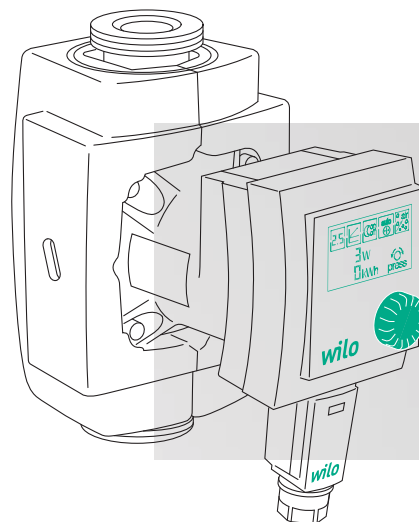
- Innesto per chiave fissa sul corpo pompa
- Connessione elettrica rapida con Wilo-Connector
- Motore autoprotetto
- Filtro antiparticolato
- Isolamento termico di serie

**Fornitura**

- Pompa
- Isolamento termico
- Wilo-Connector
- Guarnizioni
- Istruzioni di montaggio, uso e manutenzione

**Accessori**

- Attacchi filettati
- Elementi di compensazione
- Wilo-Connector con cavo di collegamento di 2 m e spina Schuko
- Connettore a gomito con 2 m di cavo di collegamento



Display LCD con la visualizzazione del consumo cumulativo in kW e consumo istantaneo in W.

Motore ad alta efficienza per il risparmio energetico fino al 90% di rispetto ai circolatori non ErP.

Collegamento elettrico rapido con Wilo-Connector.



Ciclo di **Disinfezione termica**.

La nuova 'tecnologia del pulsante verde' permette una messa in servizio rapida ed intuitiva.

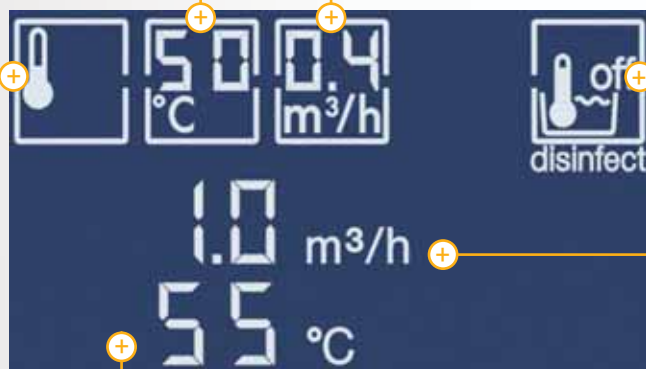
Guscio di isolamento termico di serie.

Visualizzazione della **temperatura in C°**

Visualizzazione della **portata minima impostata in m³/h**

Controllo dalla temperatura

Ciclo di **Disinfezione termica**



· Visualizzazione della potenza assorbita istantanea in **W**.  
· Visualizzazione della portata istantanea in **m³/h**.

· Visualizzazione della temperatura effettiva in **C°**.  
· Visualizzazione del consumo cumulativo a partire dalla messa in servizio **kWh**



**Pulsante verde**  
Premere il pulsante verde per attivare il menu.



**Pulsante verde**  
Ruotando il pulsante verde accedi alle varie voci del menu.

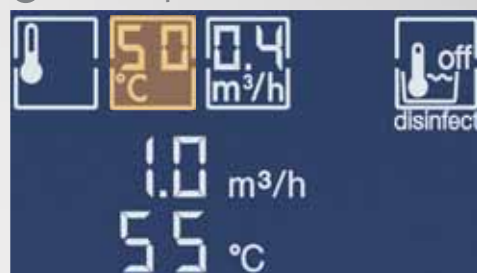


### 1 Controllo della temperatura



Il numero di giri viene regolato in funzione della temperatura dell'acqua in modo tale da mantenere la temperatura del fluido di ritorno al di sopra della temperatura impostata.

### 2 Valore temperatura C°



Visualizzazione della temperatura minima di ricircolo impostata in C°.

### 3 Valore temperatura



Visualizzazione della portata minima impostata in m³/h.

### 4 Ciclo di Disinfezione termica



Durante il ciclo di **disinfezione termica** il generatore di calore si riscalda periodicamente insieme all'accumulatore di acqua calda sanitaria. In questo periodo il circolatore funziona con un numero di giri leggermente elevato e garantisce la disinfezione dell'impianto.

### 5 Visualizzazione parametri



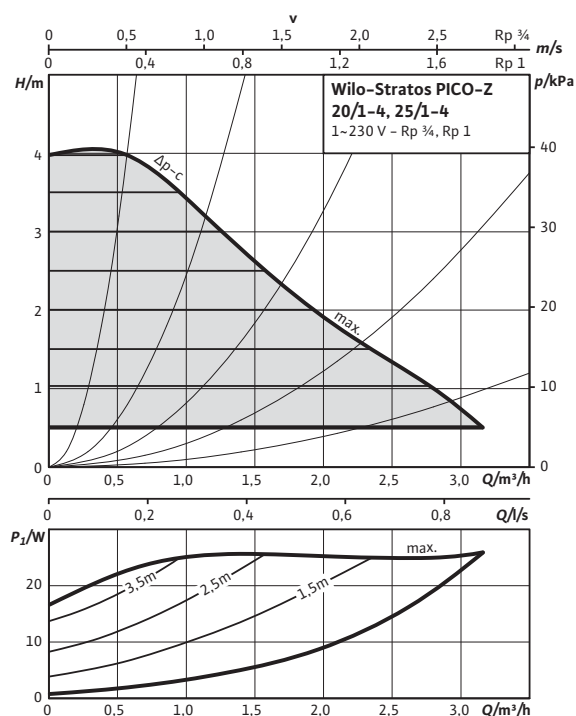
- Visualizzazione della potenza assorbita istantanea in **W**.
- Visualizzazione della portata istantanea in **m³/h**.

### 6 Visualizzazione assorbimenti

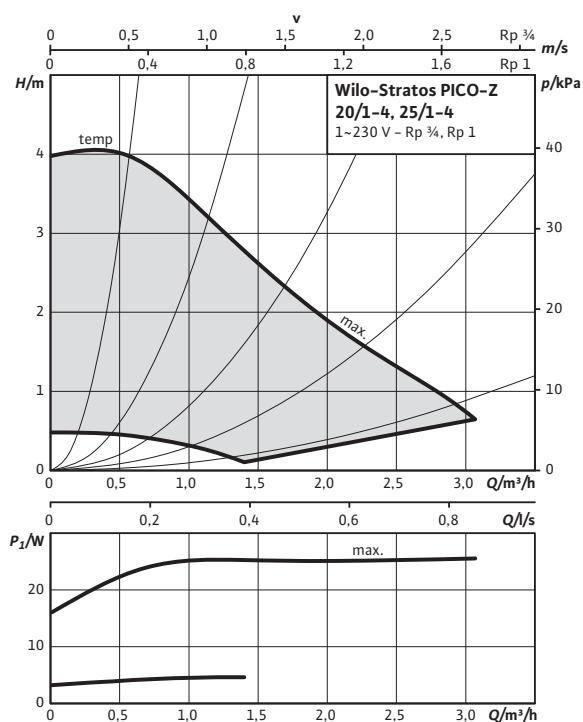


- Visualizzazione della temperatura effettiva in **C°**.
- Visualizzazione del consumo cumulativo a partire dalla messa in servizio **kWh**

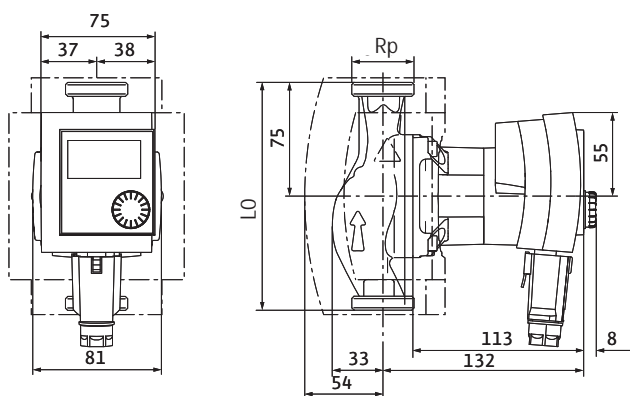
## Curve caratteristiche

 $\Delta P-C$  (costante)

## Curve caratteristiche

 $\Delta P-V$  (variabile)

## Dimensionali



## Dati tecnici

Pressione nominale PN	PN10
Alimentazione rete	1~230 V, 50 Hz
Potenza assorbita P1	3 - 25 W
Potenza nominale del motore P2	17 W
Assorbimento di corrente I	0.33 A
Altezza minima di ingresso a 50/95°C	0,5 / 3 m

## Materiali

Corpo pompa	Acciaio inossidabile
Girante	Materiale sintetico (PPO30%GF)
Albero	Acciaio inossidabile
Cuscinetti	Carbonio impregnato di fibre metalliche

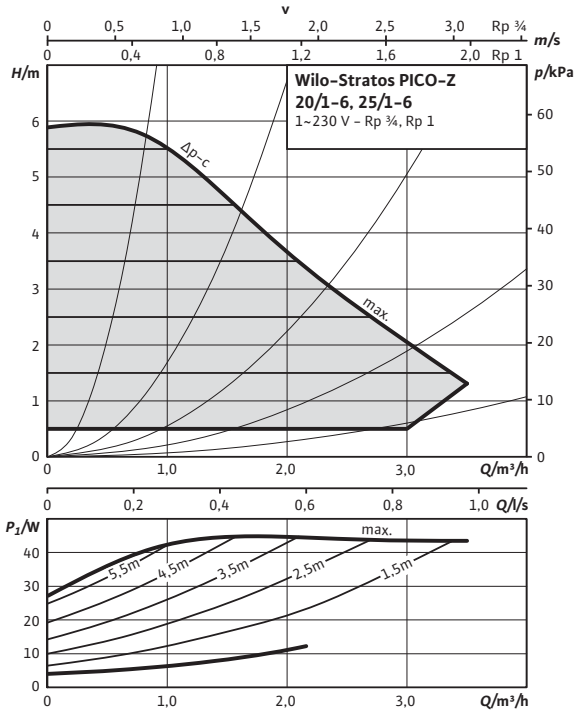
## Dati tecnici

Modello	Rp	EEI	Interasse	Peso	P <sub>2</sub>	Portata (m³/h)									
						0	0.5	1	1.5	1.75	2	2.25	2.5	2.75	3
Stratos PICO-Z 20/1-4	¾	≤20	150	2	25	4	3.9	3.5	2.5	2.1	1.8	1.6	1.3	1.1	0.8
Stratos PICO-Z 25/1-4	1"	≤20	180	2.1	25	4	3.9	3.5	2.5	2.1	1.8	1.6	1.3	1.1	0.8



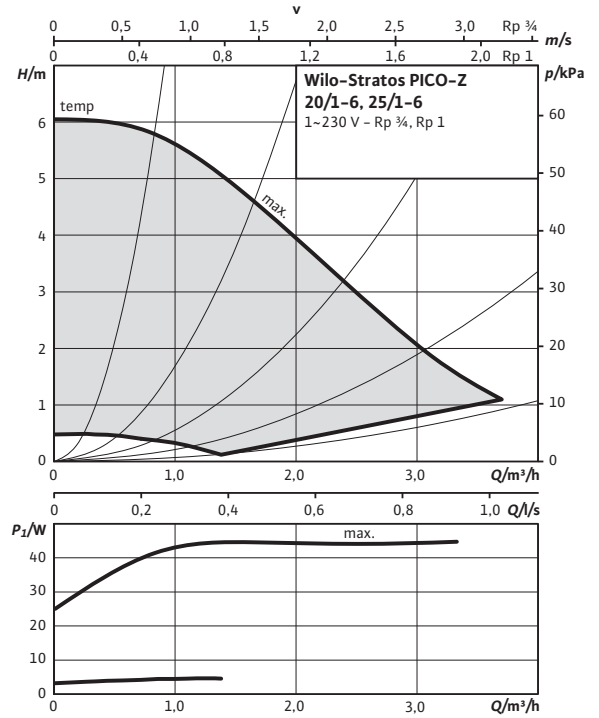
Curve caratteristiche

$\Delta P-C$  (costante)

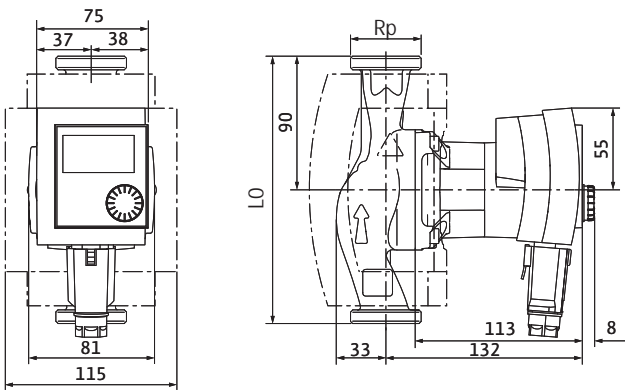


Curve caratteristiche

$\Delta P-V$  (variabile)



Dimensionali



Dati tecnici

Pressione nominale PN	PN10
Alimentazione rete	1~230 V, 50 Hz
Potenza assorbita P1	3 - 45 W
Potenza nominale del motore P2	32 W
Assorbimento di corrente I	0.49 A
Altezza minima di ingresso a 50/95°C	0,5 / 3 m

Materiali

Corpo pompa	Acciaio inossidabile
Girante	Materiale sintetico (PPO30%GF)
Albero	Acciaio inossidabile
Cuscinetti	Carbonio impregnato di fibre metalliche

Dati tecnici

Modello	Rp	EEL	Interasse	Peso	P <sub>2</sub>
Stratos PICO-Z 20/1-6	¾"	≤20	150	2	45
Stratos PICO-Z 25/1-6	1"	≤20	180	2.1	45

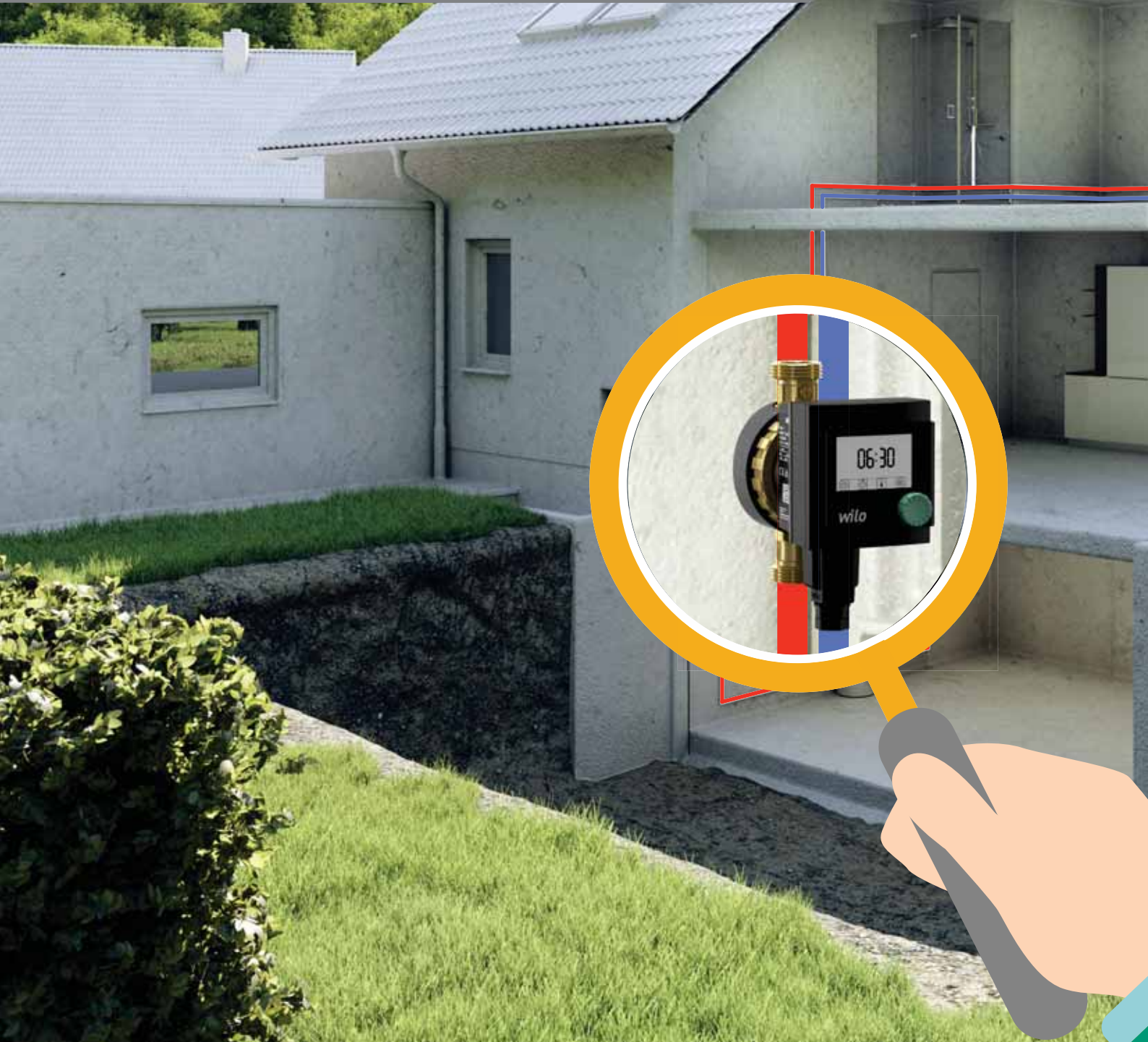
Prevalenza (m)	Portata (m³/h)									
	0	0.5	1	1.5	1.75	2	2.25	2.5	3	3.5
6	5.9	5.5	4.5	3	3.5	3.1	2.8	2	1.3	
6	5.9	5.5	4.5	3	3.5	3.1	2.8	2	1.3	

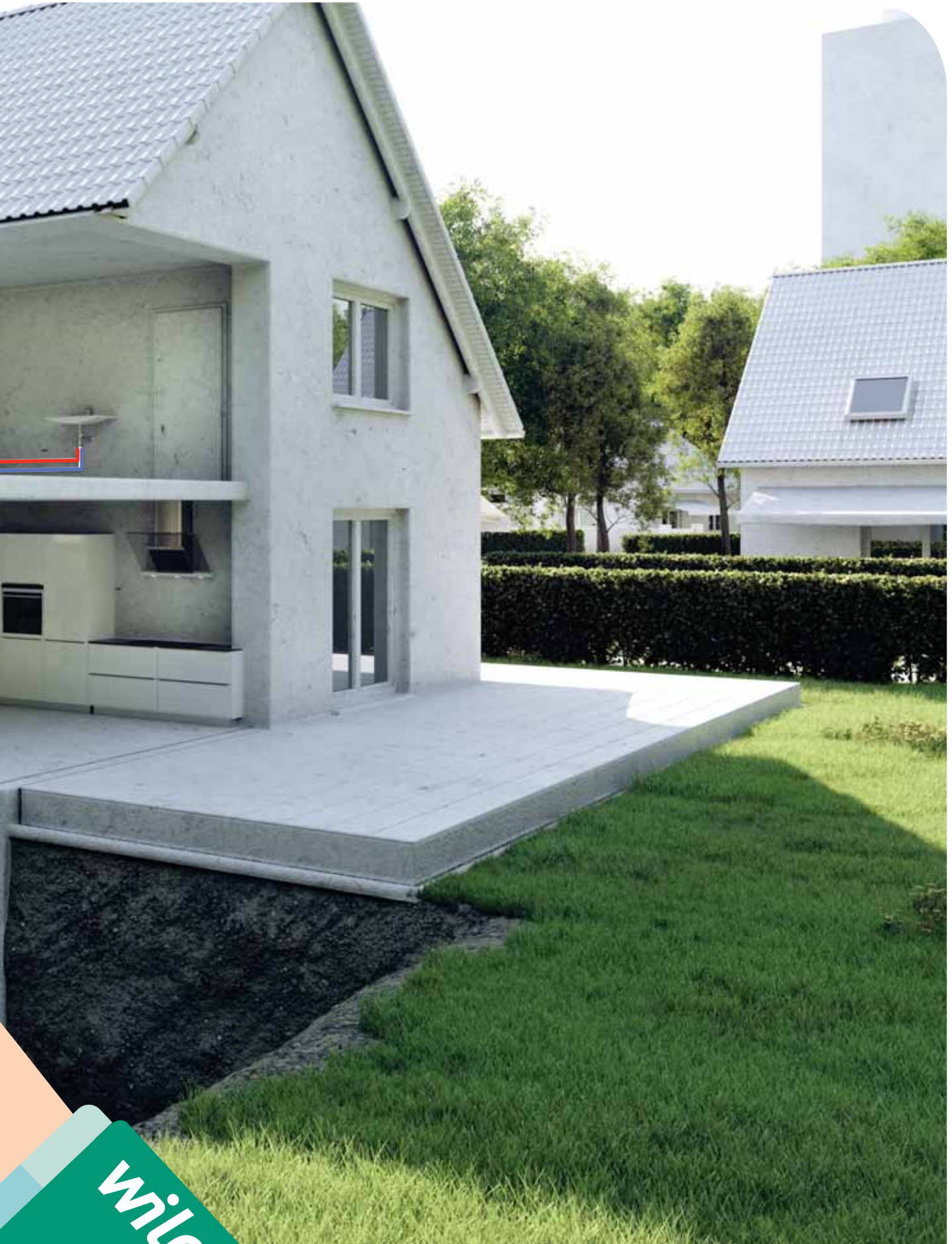
Circulatori per applicazioni domestiche

## Wilo-Star-Z NOVA T

Circolatori per impianti di ricircolo acqua calda sanitaria (ACS) e ricircolo dell'acqua in sistemi di circolazione analoghi nei settori residenziali e commerciali.

Il circolatore per acqua calda sanitaria Wilo-Star-Z NOVA T fornisce opzioni di impostazione individuali unite all'elevata sicurezza igienica, minor consumo di energia e elevata facilità d'uso in un nuovo design di prodotto.

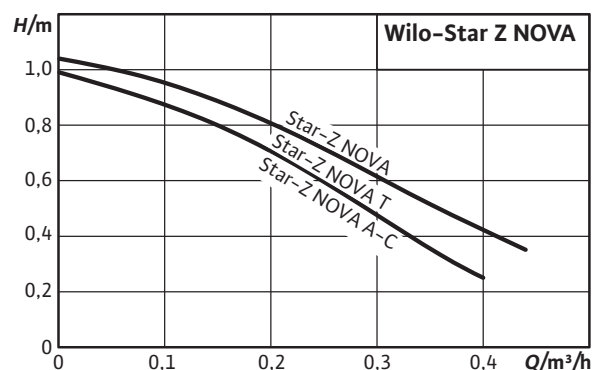




Circulatori per applicazioni domestiche

**Wilo**

## Wilo-Star-Z NOVA



## Wilo-Star-Z NOVA T

r d

### Descrizione

Circolatore a rotore bagnato con attacchi filettati e motore sincrono autoprotetto e timer e termostato integrato (a seconda dei modelli).

### Applicazioni

Circolatore a rotore bagnato specifico per le reti di ricircolo sanitario in esecuzione singola.

### Chiave di lettura

Esempio:	<b>Star-Z NOVA T</b>
<b>Star-Z NOVA</b>	Circolatore per ricircolo di acqua potabile con valvola a sfera e valvola di ritegno e timer e termostato integrato
<b>T</b>	con valvola a sfera e valvola di ritegno
<b>A</b>	con valvola a sfera e valvola di ritegno
<b>C</b>	con valvola a sfera, valvola di ritegno e orologio programmatore a spina

### Particolarità

- f* Elevata sicurezza igienica grazie alla comprovata tecnologia con valvola di non ritorno integrata, rilevamento automatico della funzione di disinfezione termica, timer e termostato integrati.
- f* Efficienza energetica ottimizzata grazie a una migliore tecnologia del motore con un consumo energetico di soli 6 Watt
- f* Elevata facilità operativa grazie alla "Tecnologia del Pulsante Verde", interfaccia utente intuitiva con simboli noti e display LC (a seconda dei modelli).
- f* Collegamento elettrico rapido senza utensili grazie al Wilo-Connector
- f* Protezione sicura da batteri e corrosione grazie a materiali di prima qualità per una lunga durata

#### Dati tecnici

##### Fluidi consentiti (altri fluidi su richiesta)

Acqua per il consumo umano ed esercizi alimentari conforme all'ordinanza TrinkwV 2001, Dlgs 31/2001 e Dlgs 27/2002.

Acqua potabile fino a 20 °dH: max. +65 °C, in esercizio di durata limitata (2 h) fino a +70 °C

##### Campo d'applicazione consentito

Temperatura fluido con acqua sanitaria fino a 20 °dH (per un tempo limitato a 2 h).	+65°C (+70°C)
Temperatura ambiente	max 40°C
Pressione nominale	PN 10

##### Alimentazione elettrica

Alimentazione rete	1~230 V, 50 Hz
--------------------	----------------

#### Dati tecnici/Materiali

##### Motore/elettronica

Emissione disturbi	EN 61000-6-3
Immunità	EN 61000-6-2
Grado protezione	IP 42
Classe isolamento	F

##### Materiali

Corpo pompa	Ottone (CuZn40Pb2)
Girante	Acciaio inossidabile
Albero	Acciaio inossidabile (X35CrMo17)
Cuscinetti	Carbonio impregnato di resina

**I vantaggi:**

- Efficienza energetica ottimizzata grazie a una migliore tecnologia del motore con un consumo energetico di soli 6 Watt
- Materiali di prima qualità: con girante in acciaio inossidabile.
- Garantisce standard di igiene elevati, lunga vita operativa e protezione sicura dalla corrosione.
- Esteso campo di applicazione con acqua a contenuto di calcare: fino a 20° dH
- Rilevamento automatico della disinfezione termica
- Versione T con valvola a sfera e valvola di ritegno e timer e termostato integrato
- Versione A con valvola a sfera e valvola di ritegno
- Versione C con valvola a sfera, valvola di ritegno e orologio programmatore a spina

**Equipaggiamento/funzionamento**

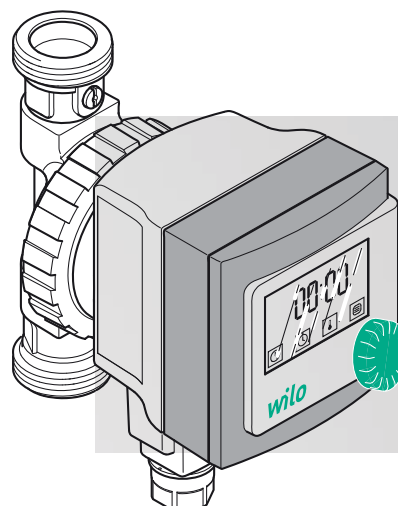
- Connessione elettrica rapida con Wilo-Connector
- Valvola a sfera integrata lato aspirante e lato pressione (tranne per Star-Z NOVA)
- Orologio programmatore a spina (solo Star-Z NOVA C)
- Motore autoprotetto
- Cavo di collegamento da 1,8 m con spina Schuko (solo Star-Z NOVA C)
- Isolamento termico di serie

**Fornitura**

- Pompa
- Isolamento termico
- Wilo-Connector
- Istruzioni di montaggio, uso e manutenzione

**Accessori**

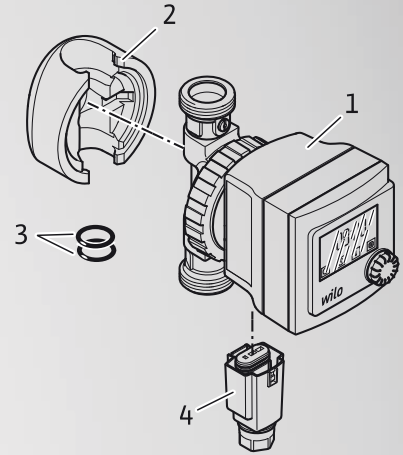
- Attacchi filettati
- Elementi di compensazione
- Wilo-Connector con cavo di collegamento di 2 m e spina Schuko
- Connettore a gomito con 2 m di cavo di collegamento





**Wilo-Star-Z NOVA T**

- 1. Pompa
- 2. Guscio termoisolante
- 3. Due guarnizioni piatte
- 4. Wilo-Connector

**Funzioni****Funzione temporizzatore**

Con la funzione temporizzatore è possibile programmare fino a 3 tempi di attivazione e disattivazione. Impostazione di fabbrica: funzionamento continuo per 24 ore.

**Comando della temperatura**

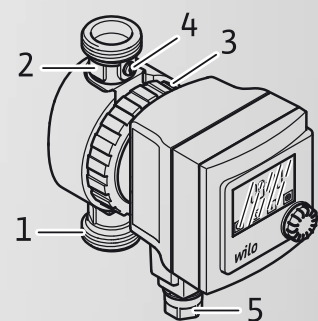
Con il comando della temperatura è possibile mantenere costante la temperatura dell'acqua di ritorno in base al valore impostato. In questo caso la pompa viene attivata e disattivata automaticamente. Grazie a questa funzione viene ridotto il pericolo di formazione di germi a partire da una temperatura impostata superiore a 55 °C nel sistema di circolazione (richiesta DVGW), ridotto il pericolo di formazione di calcare.

**Disinfezione termica**

La disinfezione termica prevede il riscaldamento regolare della caldaia a circa 70 °C. Con la funzione "disinfezione termica" attivata, la pompa la riconosce sulla base di un aumento della temperatura superiore a 68 °C. La disinfezione procede indipendentemente dalla funzione temporizzatore per circa 2 ore in funzionamento continuo poi si disattiva.

**Valvole**

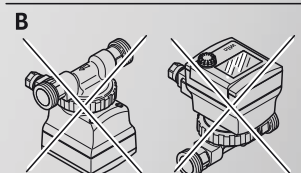
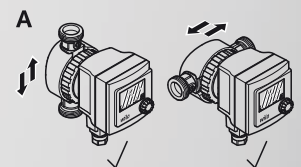
- La pompa è dotata di una valvola di ritegno (1) sul lato mandata e di una valvola sferica d'intercettazione (2) sul lato aspirazione. Per sostituire la testa motore (3) disinserire la tensione, staccando il Wilo-Connector (5) e chiudere con la vite (4) la valvola sferica d'intercettazione.

**Blocco protezione**

- Se la pompa viene disattivata dalla funzione temporizzatore, questa si riattiva automaticamente per 10 secondi ogni 60 minuti. Questa funzione automatica non può essere attivata o disattivata

**Protezione in caso di interruzione di corrente**

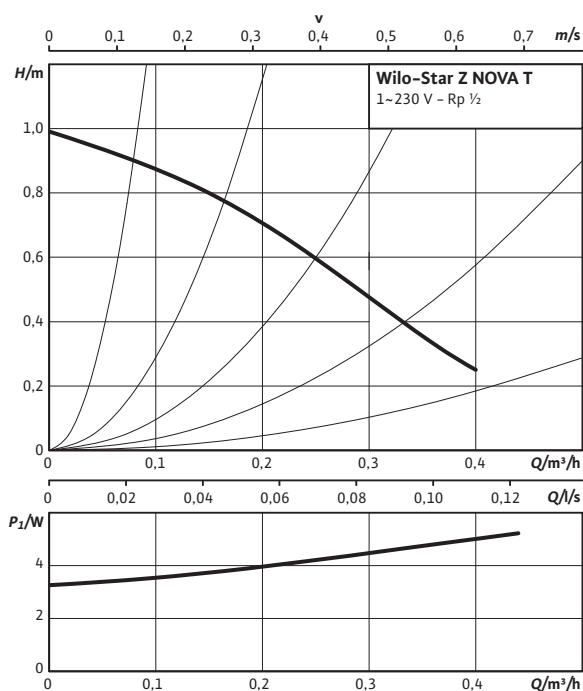
- In caso di interruzione di corrente, l'ora attuale rimane invariata per 12 ore. Questa funzione viene garantita dopo la prima messa in funzione e dopo 24 ore di funzionamento. Le altre impostazioni non sono interessate da un'interruzione di corrente.

**Installazione**

**Scegliere come luogo d'installazione un locale protetto dalle intemperie, dalla polvere e dal gelo e ben aerato. Selezionare un luogo di installazione ben accessibile.**

- Selezionare posizioni di montaggio corrette, solo come mostrato in figura A. La freccia sul lato posteriore del corpo indica la direzione del flusso.

## Curve caratteristiche

 $\Delta P-C$  (costante)

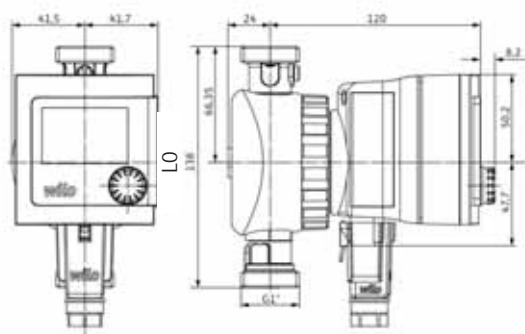
## Dati tecnici

Tecnologia motore	Motore sincrono autoprotetto
Potenza idraulica	Prevalenza H max. = 1 m Portata Q max. = 0.4 m³/h
Pressione nominale PN	10 bar
Alimentazione rete	1~230 V, 50 Hz
Potenza assorbita P <sub>1</sub>	7 W
Assorbimento di corrente I	max. 0,05 A
Campo d'applicazione	Ampliato in caso di acqua calcarea: fino a 3,57 mmol/l (20 °dH)
Temperatura ambiente	max 40 °C
Altezza minima di ingresso a 50/95/110 °C	0,5 / 3 / 10 m

## Materiali

Corpo pompa	CW617N, CuZn40Pb2
Girante	PPE+PS-GF30
Albero	Ceramica
Cuscinetti	Carbonio impregnato di resina

## Dimensionali



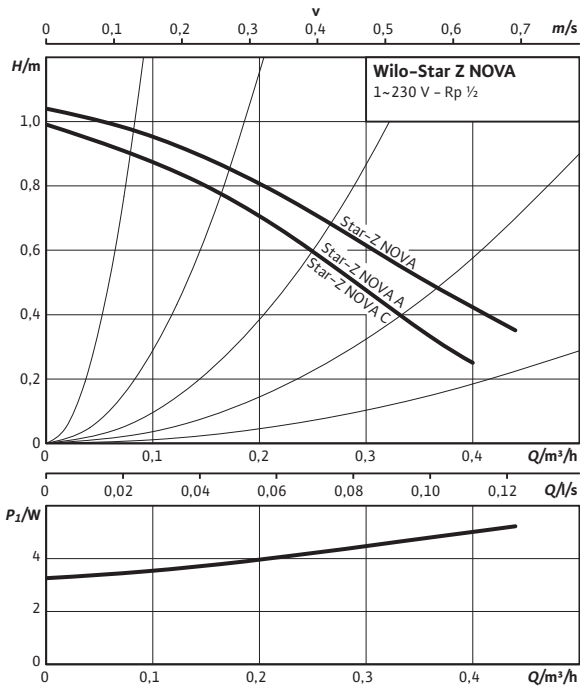
## Dati tecnici

Modello	Rp	bar	Interasse	Peso	P <sub>1</sub>	Portata (m³/h)														
						0	0.05	0.1	0.15	0.2	0.25	0.3	0.35	0.4	0.45					
Star-Z NOVA T	1"	10	138	1.3	7	1	0.9	0.85	0.8	0.7	0.6	0.45	0.3	0.25						



Curve caratteristiche

$\Delta P-C$  (costante)



Dati tecnici

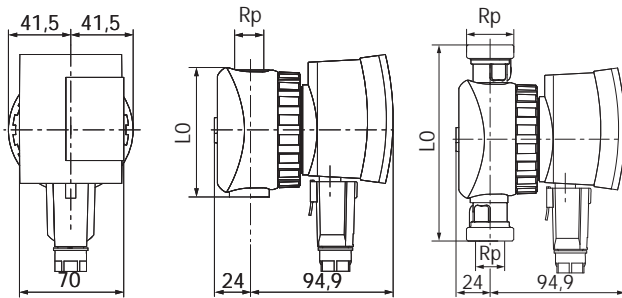
Tecnologia motore	Motore sincrono autoprotetto
Potenza idraulica	Prevalenza H max.= 1.2 m Portata Q max.= 0.45 m³/h
Pressione nominale PN	10 bar
Alimentazione rete	1~230 V, 50 Hz
Potenza assorbita P1	3 - 5 W
Assorbimento di corrente I	max. 0,05 A
Campo d'applicazione	Ampliato in caso di acqua calcarea: fino a 3,57mmol/l (20 °dH)
Temperatura ambiente	max 40 °C
Altezza minima di ingresso a 50/95/110°C	0,5 / 3 / 10 m

Materiali

Corpo pompa	Ottone (CuZn40Pb2)
Girante	Acciaio inossidabile
Albero	Acciaio Inossidabile (X35Cr-Mo17)
Cuscinetti	Carbonio impregnato di resina

Circulatori per applicazioni domestiche

Dimensionali

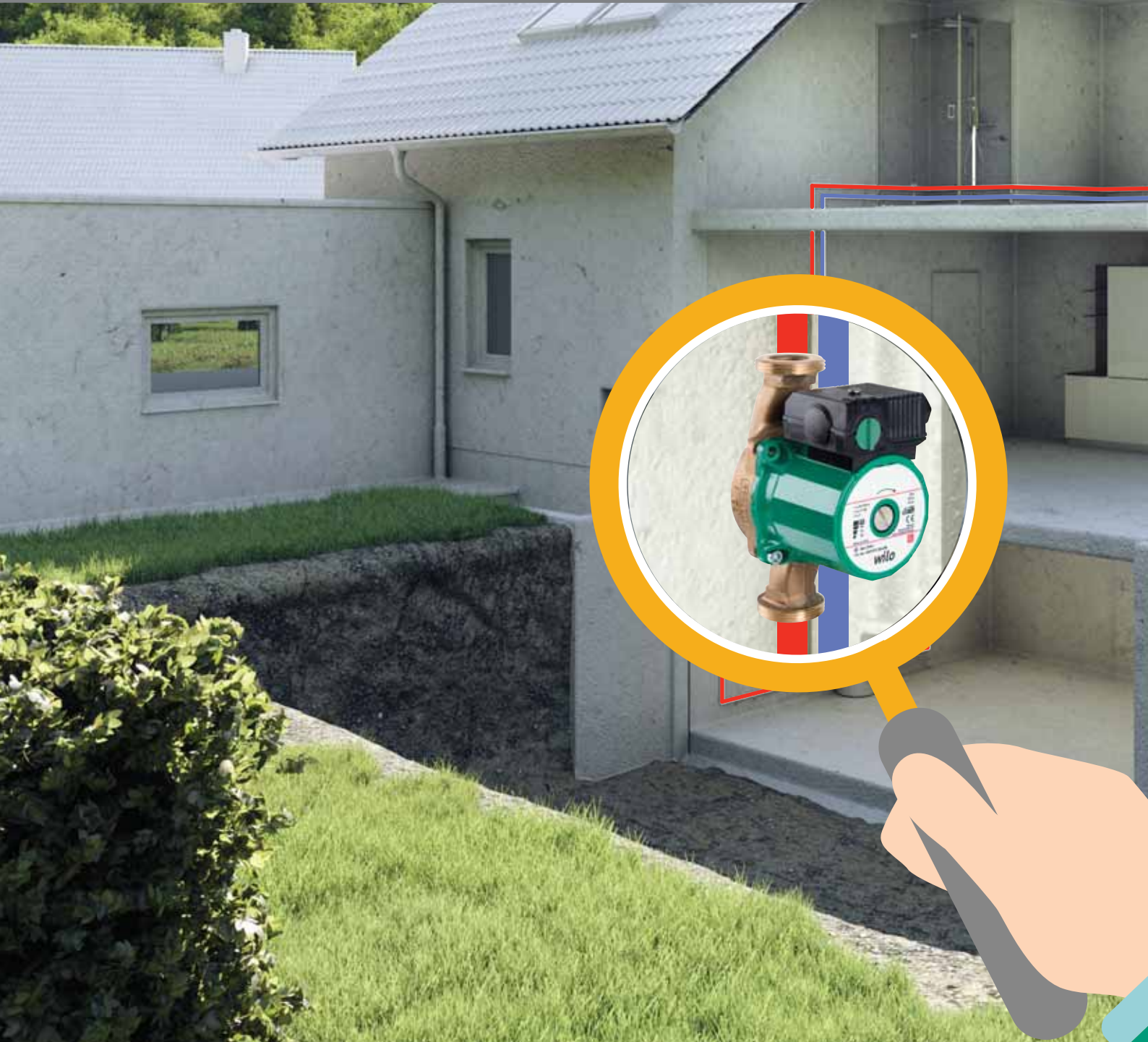


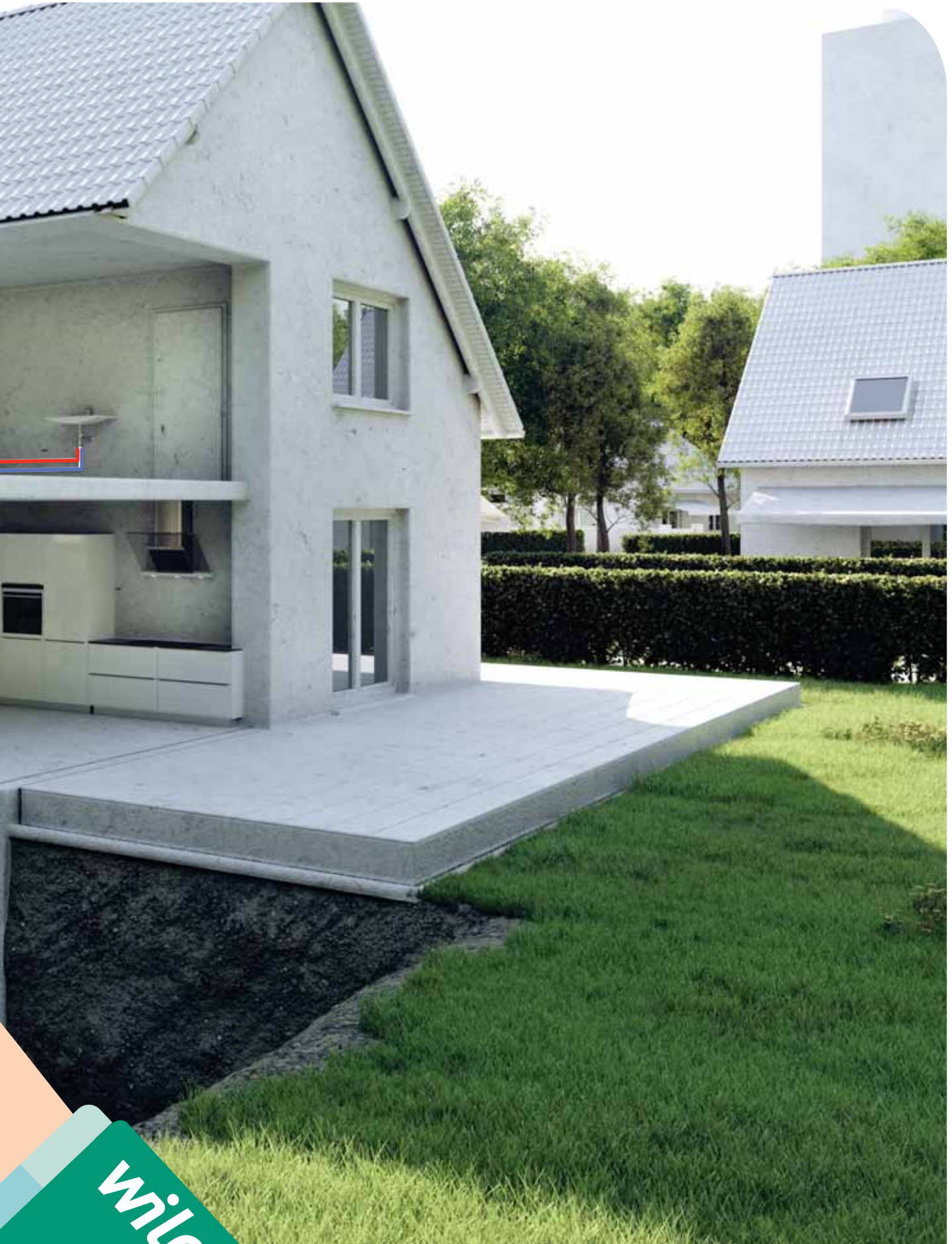
Dati tecnici

Modello	Rp	bar	Interasse	Peso	P <sub>2</sub>	Portata (m³/h)											
						0	0.05	0.1	0.15	0.2	0.25	0.3	0.35	0.4	0.45		
Star-Z NOVA	½"	10	84	1.2	4,5	Prevalenza (m)	1.2	1	0.9	0.85	0.8	0.7	0.6	0.5	0.4	0.35	
Star-Z NOVA A	½"	10	138	1.3	4,5		1	0.9	0.85	0.8	0.7	0.6	0.45	0.3	0.25		
Star-Z NOVA C	½"	10	138	1.8	4,5		1	0.9	0.85	0.8	0.7	0.6	0.45	0.3	0.25		

## Wilo-Star-Z

Circolatori singoli con motore sincrono monofase con manopola selettore delle velocità preimpostate per impianti di ricircolo acqua calda sanitaria (ACS) e ricircolo dell'acqua in sistemi di circolazione analoghi nei settori residenziali e commerciali.

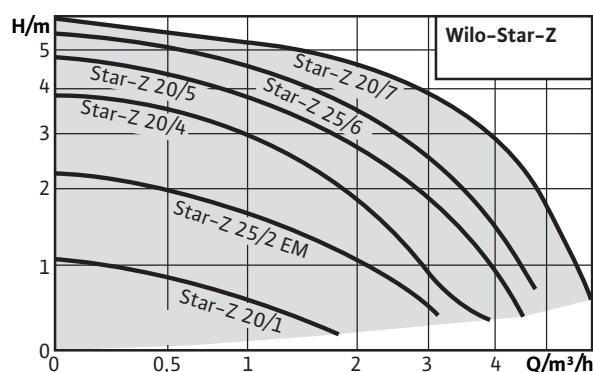




Circulatori per applicazioni domestiche



## Wilo-Star-Z



## Wilo-Star-Z

# r d

### Descrizione

Circolatore singolo a rotore bagnato in grado di movimentare l'acqua all'interno di un impianto, il cui motore viene raffreddato dallo stesso liquido, a contatto con la parte rotante del motore.

### Applicazioni

Impianti di ricircolo acqua calda sanitaria e sistemi di circolazione analoghi nel settore dell'industria e residenziale.

### Chiave di lettura

Esempio:	<b>Star-Z 25/2</b>
<b>Star-Z</b>	Circolatore per ricircolo di acqua potabile
<b>25</b>	Diametro nominale raccordo (Rp/DN)
<b>2</b>	Campo di prevalenza nominale (m)
<b>EM</b>	Monofase 1~ 230 V

### Particolarità

- f* Tutte le parti in materiale sintetico a contatto con il fluido pompato sono conformi ai requisiti KTW.
- f* Temperatura acqua sanitaria fino a 18 °dH: max +65 °C, per un tempo limitato (2 h) fino a +70 °C
- f* Isolamento termico di serie
- f* Motore autoprotetto
- f* Potenza assorbita estremamente bassa: da 2 a 4.5 Watt tramite un nuovo motore sincrono.
- f* Numero di giri costanti a tre stadi di velocità selezionabili

#### Dati tecnici

##### Fluidi consentiti (altri fluidi su richiesta)

Acqua potabile e acqua per uso alimentare secondo la normativa sull'acqua potabile TrinkwV 2001	•
Miscela di acqua e glicole max 1:1 (dal 20% di glicole verificare le prestazioni idrauliche)	•
Acqua di riscaldamento (secondo VDI 2035)	•

##### Campo d'applicazione consentito

Temperatura fluido con acqua sanitaria fino a 18 °dH (per un tempo limitato a 2 h) per pompe Star-Z 15.	+65 °C (+70 °C)
Temperatura fluido con temperatura amb. +25 °C	da -10 °C a +110 °C
Temperatura fluido con temperatura amb. +40 °C	da -10 °C a +95 °C
Pressione nominale	PN 10

##### Alimentazione elettrica

Alimentazione rete	1~230 V, 50 Hz
--------------------	----------------

#### Dati tecnici/Materiali

##### Motore/elettronica

Grado protezione	IP 44
Classe di isolamento	F
Emissione disturbi	EN 61000-6-3
Immunità ai disturbi esterni	EN 61000-6-2

##### Materiali

Corpo pompa	Bronzo
Girante	Materiale sintetico (PPO)
Albero	Ossiceramica per Wilo-Star-Z 20 e 25
Cuscinetti	Carbone, impregnato di resina)

**I vantaggi:**

- Tutte le parti in materiale sintetico a contatto con il fluido pompato sono conformi ai requisiti KTW.
- Temperatura acqua sanitaria fino a 18 °dH: max +65 °C. per un tempo limitato (2 h) fino a +70 °C
- Isolamento termico di serie
- Motore autoprotetto
- Potenza assorbita estremamente bassa: da 2 a 4.5 Watt tramite un nuovo motore sincrono.

**Equipaggiamento/funzionamento**

- Innesto per chiave fissa su corpo pompa (solo Star-Z 25)
- Passacavo possibile su entrambi i lati (solo Star-Z 20, Star-Z 25)
- Attacco rapido con morsetti a molla
- Motore autoprotetto

**Modi di funzionamento**

- Commutazione velocità
- Funzioni manuali
- Impostazione degli stadi di velocità (1 stadio di velocità, 3 stadi di velocità per Star-Z...-3 pompe)

**Fornitura**

- Pompa
- Guarnizioni per attacco filettato
- Wilo-Connector

**Accessori forniti su richiesta**

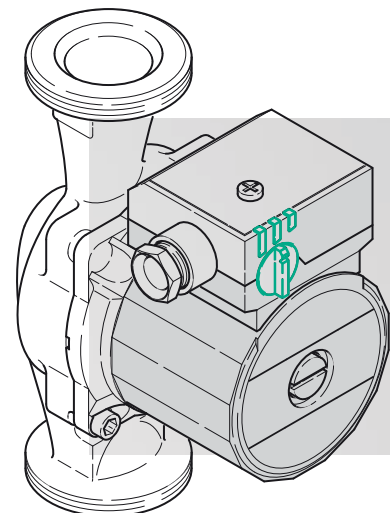
- Modulo a innesto orologio programmatore Wilo-S1R-h per Star-Z 20/1, 25/2 EM (versione monofase)
- Orologio programmatore Wilo-SK 601N in abbinamento a Wilo-SK 602N (con funzione di contattore)
- Orologio programmatore Wilo-SK 601N di inserimento/disinserimento programmato in funzione del tempo per Star-Z 20, 25
- Semigusci isolanti (solo per pompe singole)
- Attacchi filettati

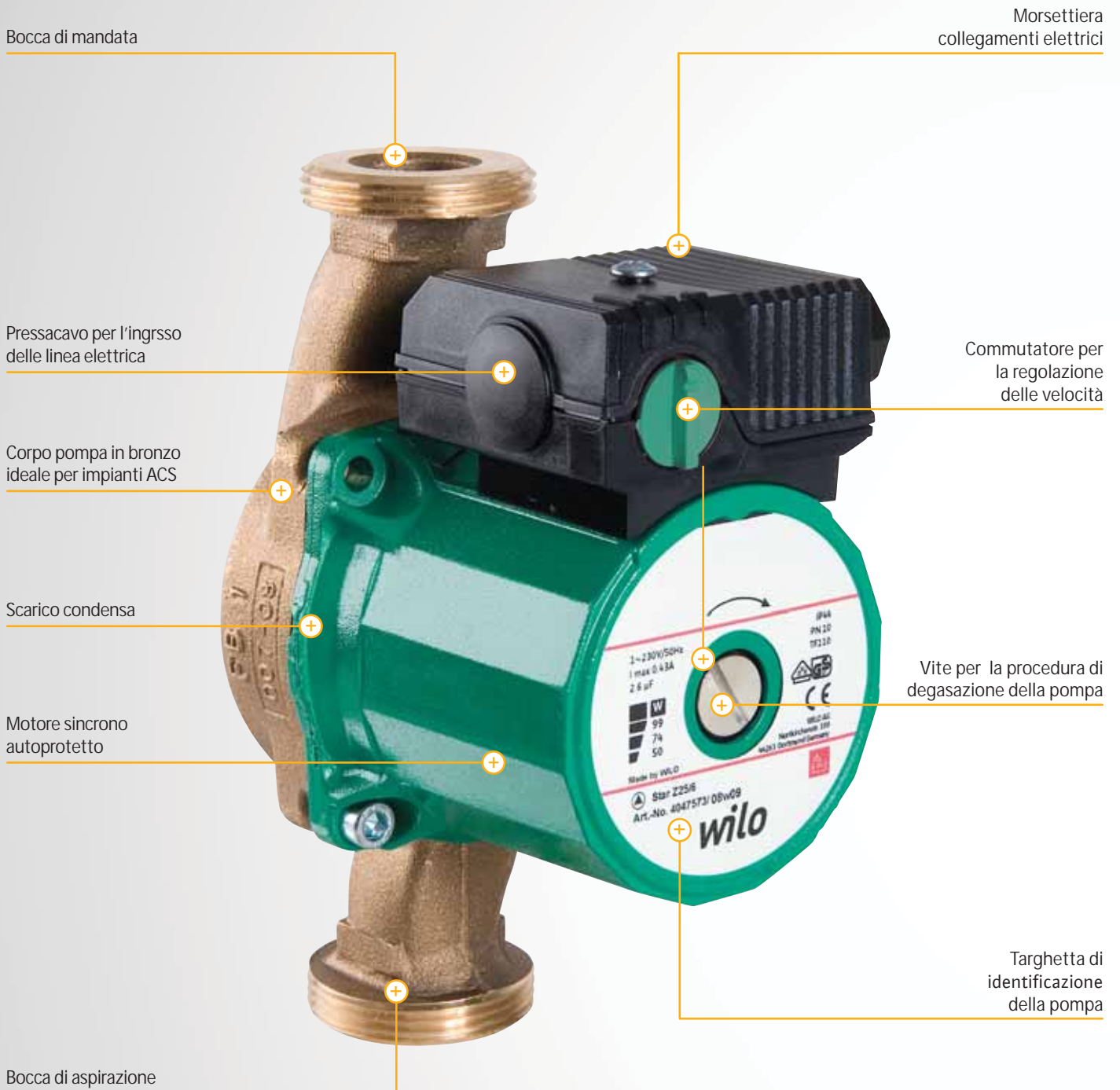
Per un elenco dettagliato vedi catalogo

**Descrizione e funzionamento**

Le pompe di ricircolo della serie **Wilo-Star-Z** sono state messe a punto specificamente per soddisfare le condizioni di funzionamento in impianti di circolazione per acqua potabile.

La scelta dei materiali e la configurazione con cui sono realizzate assicurano la resistenza alla corrosione dovuta a tutte le sostanze contenute nell'acqua potabile.





## Wilo-Star-Z

Le pompe di ricircolo della serie Wilo-Star-Z vengono impiegate per il pompaggio di liquidi nel settore dell'acqua potabile/ acqua industriale e alimentare.

### Consigli per l'installazione

→ Durante i lavori di installazione fare attenzione che il motore della pompa e il modulo non vengano coibentati. Il flusso del liquido segua sempre le **frecche direzionali** poste sul corpo pompa e che i **fori per scarico** condensa siano sempre liberi.

→ Per un posizionamento necessario della morsettiera il corpo del motore può essere ruotato dopo aver allentato le **viti di fissaggio del motore**.

→ Il cavo di allacciamento può essere introdotto tramite il pressacavo sia da destra sia da sinistra. Tappo e pressacavo vanno a tal fine eventualmente sostituiti. In caso di posizione laterale della morsettiera, il **pressacavo è previsto sempre dal basso**.

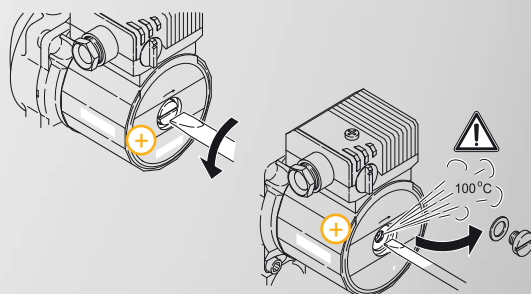
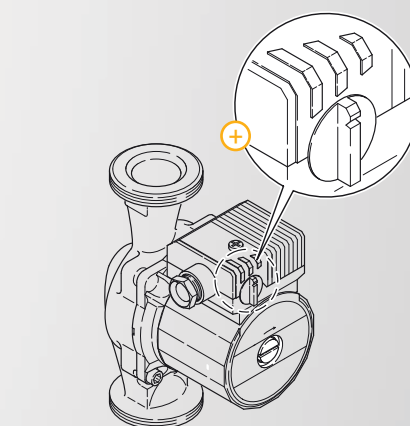
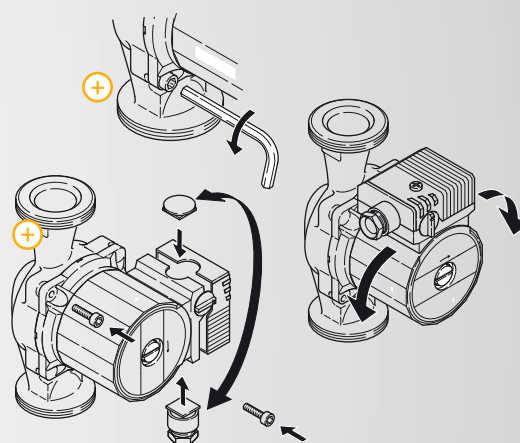
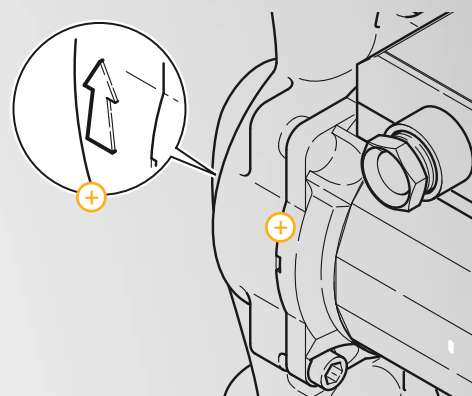
→ La regolazione della velocità avviene con la **manopola presente sulla morsettiera** per una commutazione manuale nei tre livelli [1 – 2 – 3]. La velocità del livello minimo è pari al circa il 40...50% della velocità massima in caso di riduzione della corrente assorbita al 50%.

### Riempimento e aerazione

→ Riempire e sfiatare correttamente l'impianto. Uno spurgo del vano rotore della pompa avviene automaticamente già dopo un breve tempo di funzionamento. Un breve funzionamento a secco non danneggia la pompa.

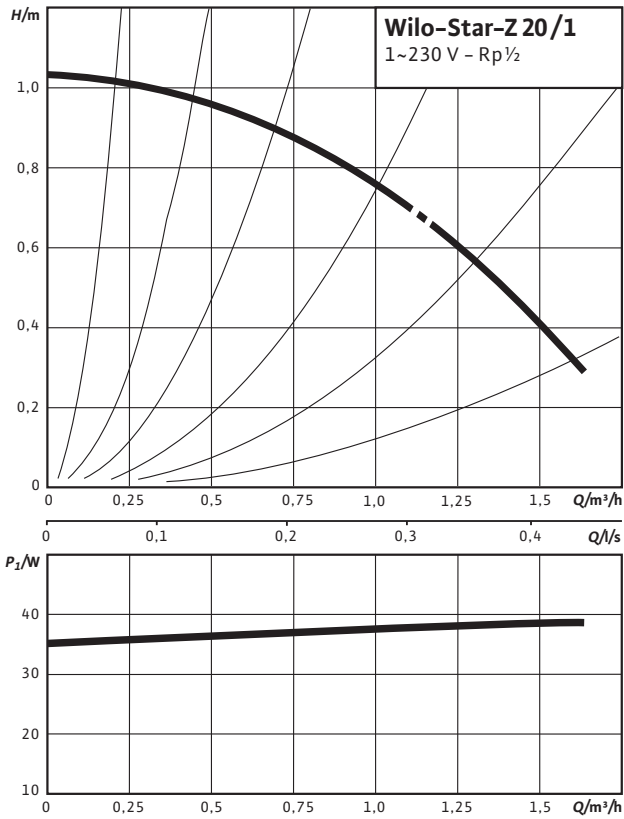
→ Se è necessario sfiatare il vano rotore, procedere come segue:

- Spegnerne la pompa.
- Chiudere la valvola d'intercettazione della tubazione lato pressione
- **Svitare con cautela le viti di spurgo utilizzando un cacciavite adeguato ed estrarla completamente.**
- Proteggere tutte le parti elettriche dall'acqua fuoriuscente.
- **Con un cacciavite far scorrere indietro più volte l'albero della pompa.**
- Inserire la pompa.

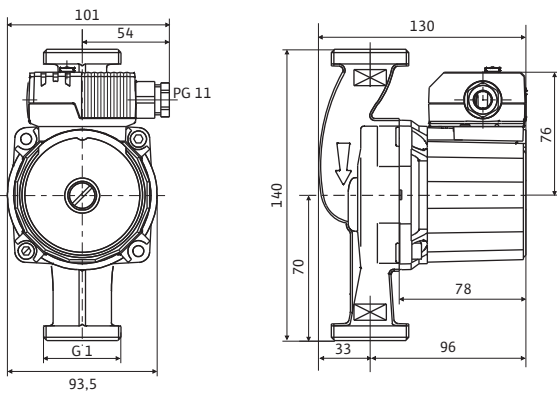


## Curve caratteristiche

## N.Cost.



## Dimensionali



## Dati tecnici

Pressione nominale PN	PN10
Alimentazione rete	1~230 V, 50 Hz
Potenza assorbita P1	36 - 38 W
Assorbimento di corrente I	max. 0,18 A
Numero di giri N	2700 1/min

## Materiali

Corpo pompa	Bronzo (CC 499K) a norma DIN 50930-6, conforme a normativa sull'acqua potabile TrinkwV
Girante	Materiale sintetico (PPO)
Albero	Ossiceramica, marrone
Boccole di supporto	Carbone, impregnato di resina

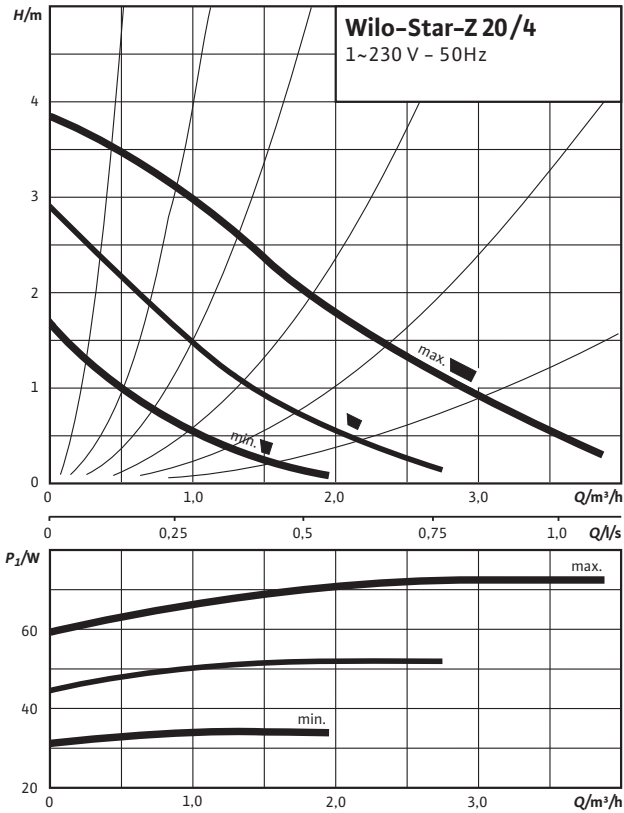
## Dati tecnici

Modello	Rp	Interasse	P <sub>1</sub>	Peso	I <sub>A</sub>	Portata (m <sup>3</sup> /h)										
						0	0.5	1	1.5	2	2.5	3	4	5	6	
Star-Z 20/1 EM	½"	140	38	2,2	0.18	mca.	1,03	1,02	1,01	0,97	0,9	0,8	0,7	0,6	0,4	0,3

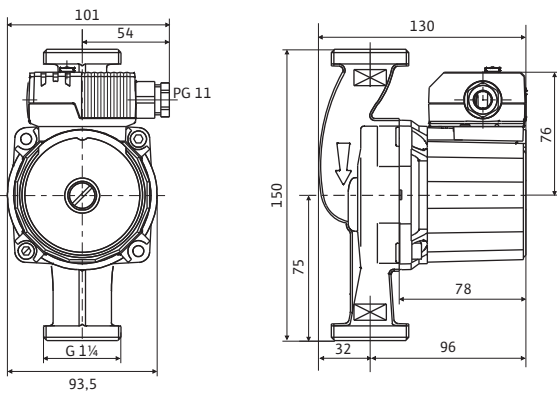


Curve caratteristiche

N.Cost.



Dimensionali



Dati tecnici

Pressione nominale PN	PN10
Alimentazione rete	1~230 V, 50 Hz
Potenza assorbita P1	29 - 71 W
Assorbimento di corrente I	max. 0,31 A
Numero di giri N	1700 - 2600 1/min

Materiali

Corpo pompa	Bronzo (CC 491K) a norma DIN 50930-6, conforme a normativa sull'acqua potabile TrinkwV
Girante	Materiale sintetico (PPO)
Albero	Ossiceramica, marrone
Boccole di supporto	Carbone, impregnato di resina

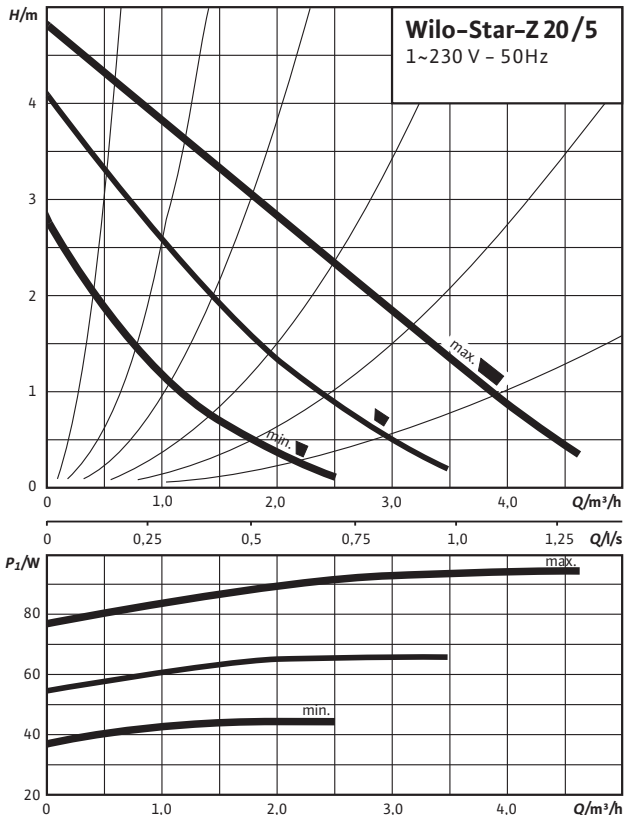
Dati tecnici

Modello	Rp	Interasse	P <sub>1</sub>	Peso	I <sub>a</sub>	Portata (m³/h)										
						0	1	1,5	1,8	2,1	2,4	2,7	3	3,3	3,6	
Star-Z 20/4 EM	3/4"	150	71	2,4	0.18	mca.	4.7	3.3	2.7	2.3	1.9	1.6	1.3	1	0.7	0.4

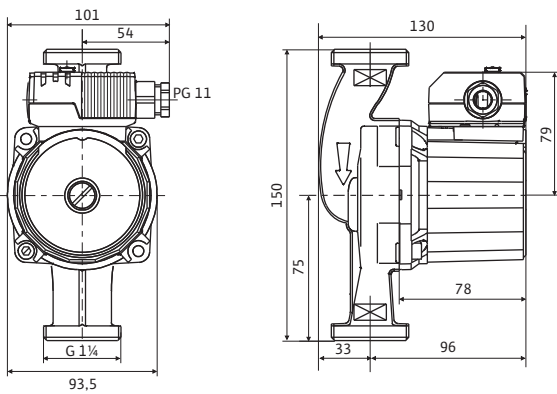
Circulatori per applicazioni domestiche

## Curve caratteristiche

## N.Cost.



## Dimensionali



## Dati tecnici

Pressione nominale PN	PN10
Alimentazione rete	1~230 V, 50 Hz
Potenza assorbita P1	43 - 93 W
Assorbimento di corrente I	max. 0,40 A
Numero di giri N	2000 - 2600 1/min

## Materiali

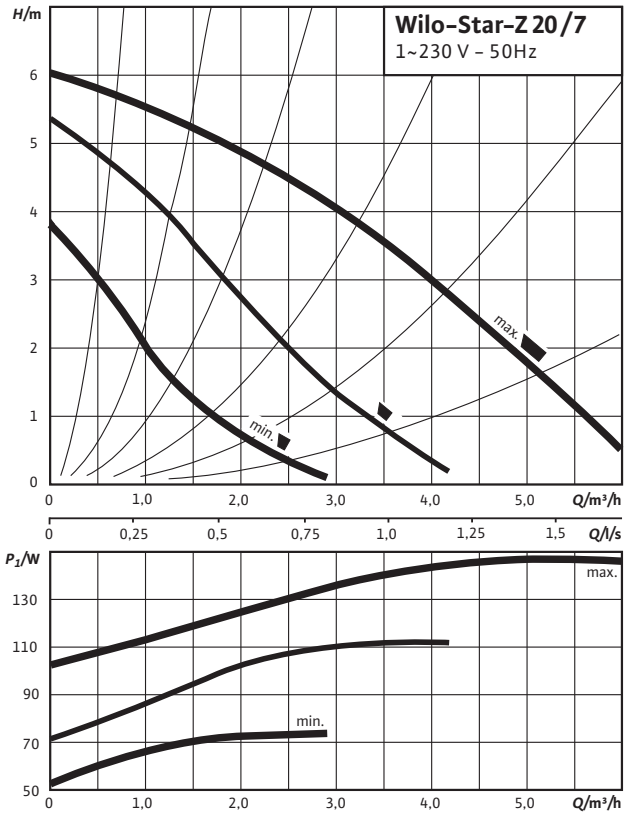
Corpo pompa	Bronzo (CC 491K) a norma DIN 50930-6, conforme a normativa sull'acqua potabile TrinkwV
Girante	Materiale sintetico (PPO)
Albero	Ossiceramica, marrone
Boccole di supporto	Carbone, impregnato di resina

## Dati tecnici

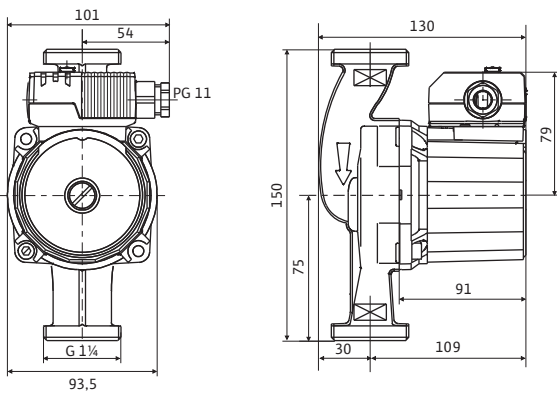
Modello	Rp	Interasse	P <sub>1</sub>	Peso	I <sub>A</sub>	Portata (m <sup>3</sup> /h)										
						0	1,2	1,6	2	2,4	2,8	3,2	3,6	4	4,4	
Star-Z 20/5 EM	¾"	150	93	2,5	0,40	m.c.a.	5,2	3,8	3,4	3	2,6	2,2	1,7	1,2	0,8	0,4

Curve caratteristiche

N.Cost.



Dimensionali



Dati tecnici

Pressione nominale PN	PN10
Alimentazione rete	1~230 V, 50 Hz
Potenza assorbita P1	52 - 146 W
Assorbimento di corrente I	max. 0,65 A
Numero di giri N	2000 - 2700 1/min

Materiali

Corpo pompa	Bronzo (CC 491K) a norma DIN 50930-6, conforme a normativa sull'acqua potabile TrinkwV
Girante	Materiale sintetico (PPO)
Albero	Ossiceramica, marrone
Boccole di supporto	Carbone, impregnato di resina

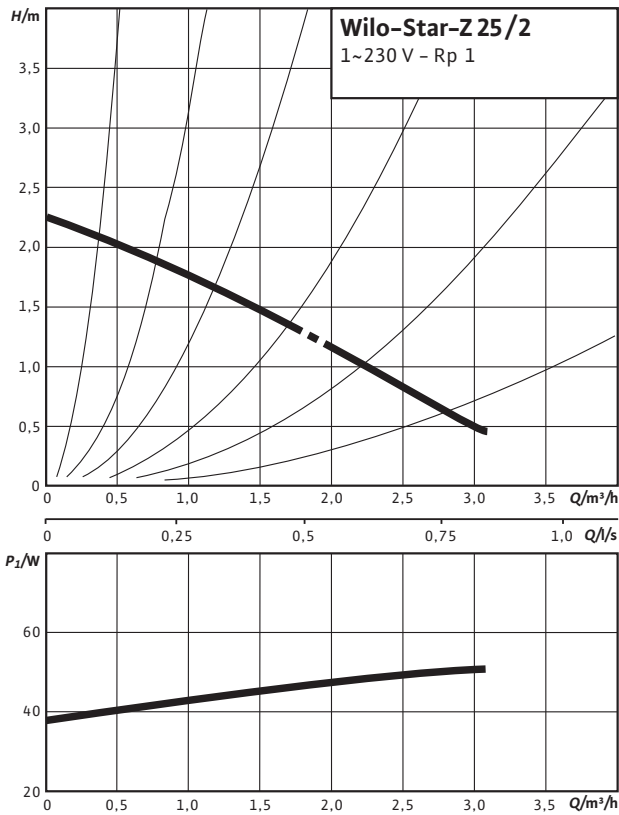
Dati tecnici

Modello	Rp	Interasse	P <sub>1</sub>	Peso	I <sub>A</sub>	Portata (m³/h)										
						0	1	2	3	3,5	4	4,5	5	5,5	6	
Star-Z 20/7 EM	¾"	150	146	2,9	0,65	m.c.a.	6	5,5	4,8	4	3,5	3	2,3	1,8	1,2	0,5

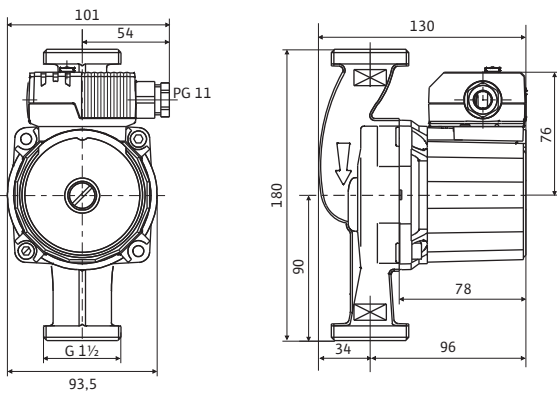
Circulatori per applicazioni domestiche

## Curve caratteristiche

## N.Cost.



## Dimensionali



## Dati tecnici

Pressione nominale PN	PN10
Alimentazione rete	1~230 V, 50 Hz
Potenza assorbita P1	max. 46 W
Assorbimento di corrente I	max. 0.22A
Numero di giri N	2700 1/min

## Materiali

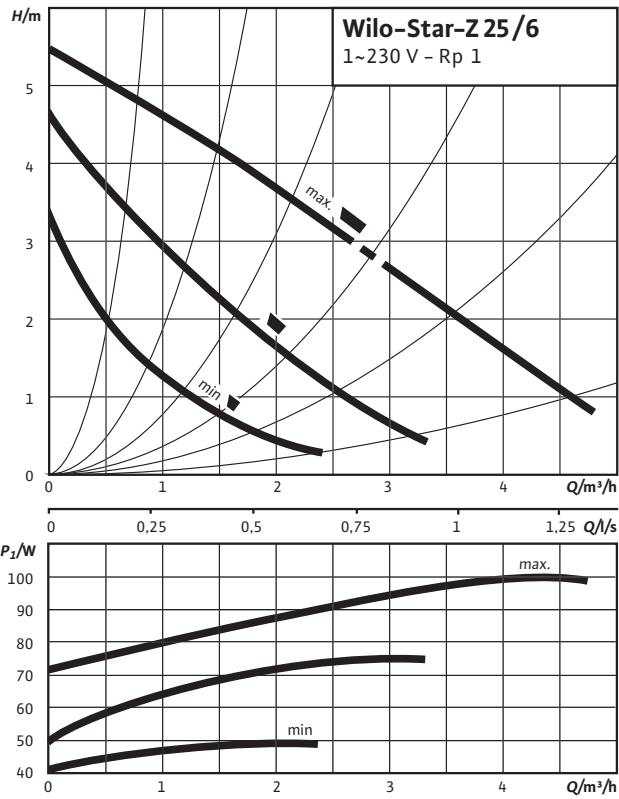
Corpo pompa	Bronzo (CC 491K) a norma DIN 50930-6, conforme a normativa sull'acqua potabile TrinkwV
Girante	Materiale sintetico (PPO)
Albero	Ossiceramica, marrone
Boccole di supporto	Carbone, impregnato di resina

## Dati tecnici

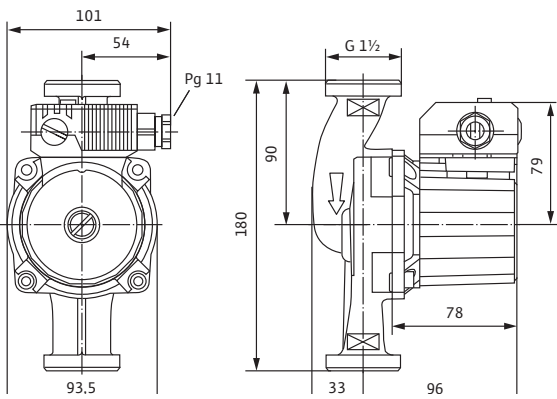
Modello	Rp	Interasse	P <sub>1</sub>	Peso	I <sub>A</sub>	Portata (m <sup>3</sup> /h)										
						0	1	1,5	1,8	2,1	2,4	2,7	3	3,3	3,6	
Star-Z 25/2 EM	1"	180	49	2,4	0,22	mca.	2,2	1,8	1,5	1,3	1,15	1	0,8	0,7	0,4	0,3

Curve caratteristiche

N.Cost.



Dimensionali



Dati tecnici

Pressione nominale PN	PN10
Alimentazione rete	1~230 V, 50 Hz
Potenza assorbita P1	49 / 74 / 99 W
Assorbimento di corrente I	0,22 - 0,43 A
Numero di giri N	1200 - 2200 1/min

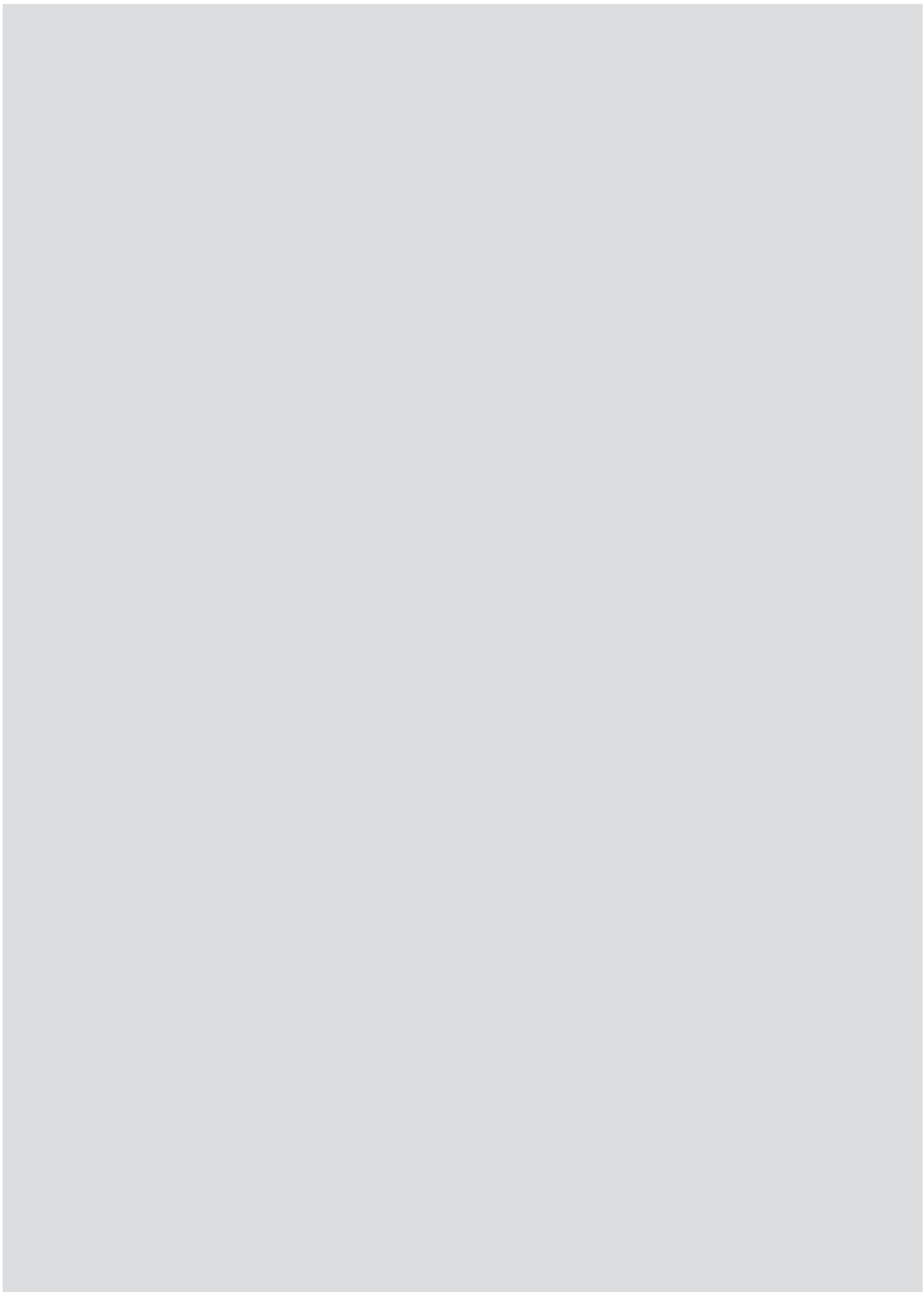
Materiali

Corpo pompa	Bronzo (CC 499K) a norma DIN 50930-6, conforme a normativa sull'acqua potabile TrinkwV
Girante	Materiale sintetico (PPO)
Albero	Ossiceramica, marrone
Boccole di supporto	Carbone, impregnato di resina

Dati tecnici

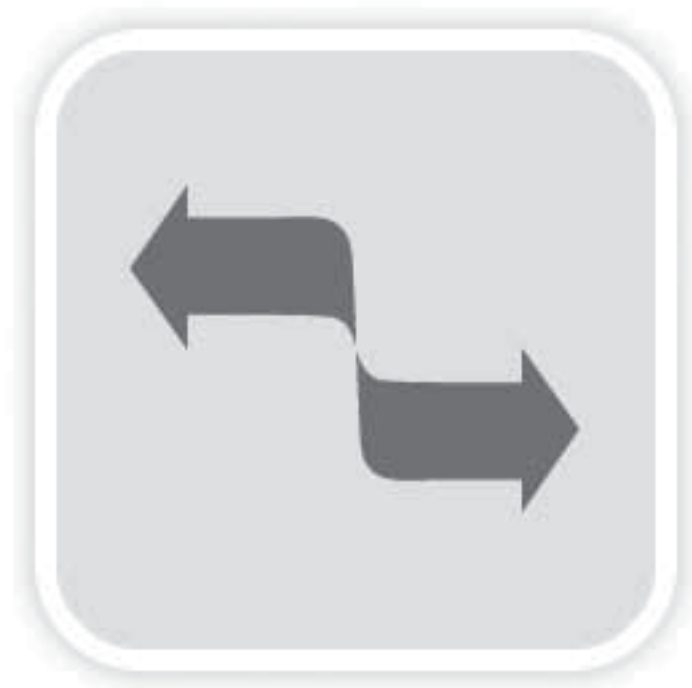
Modello	Rp	Interasse	P <sub>1</sub>	Peso	I <sub>A</sub>	Portata (m³/h)										
						0	1	1,5	2	2,5	3	3,5	4	4,5	5	
Star-Z 25/6 EM	1"	180	100	2,7	0,43	mca.	5,5	4,5	4	3,5	3	2,5	2	1,6	1,2	0,6

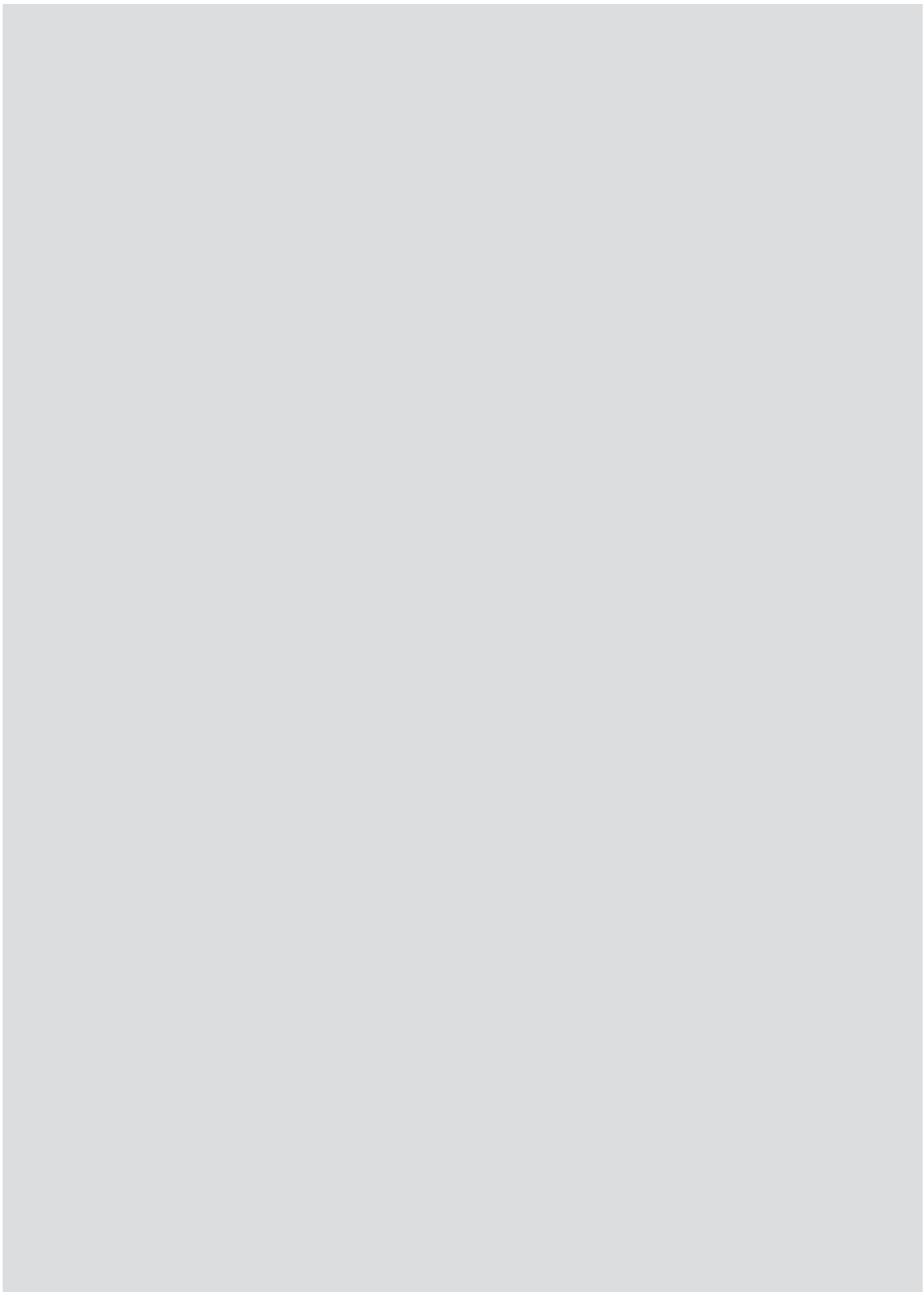
Circulatori per applicazioni domestiche



# Wilo-Guida alla sostituzione

Riscaldamento, condizionamento e refrigerazione







# Wilo-Guida alla sostituzione Riscaldamento, condizionamento e refrigerazione

Grundfos			Pompe ad alta efficienza Premium				Pompe ad alta efficienza Standard			
Pompe singole 1-230 V/50-60 Hz			Wilo-Stratos				Wilo-Yonos			
Tipo	Rp/DN	Interasse	Tipo	Rp/DN	Interasse	P <sub>2</sub> (W)	Tipo	Rp/DN	Interasse	P <sub>2</sub> (W)
		mm			mm				mm	
ALPHA1 15-40	½"	130	Stratos PICO 15/1-4	1/2"	130	16	Yonos PICO 15/1-4	½"	130	15
ALPHA1 15-60	½"	130	Stratos PICO 15/1-6	1/2"	130	32	Yonos PICO 15/1-6	½"	130	30
ALPHA1 25-40	1"	130	Stratos PICO 25/1-4	1"	130	16	Yonos PICO 25/1-4	1"	130	15
ALPHA1 25-60	1"	130	Stratos PICO 25/1-6	1"	130	32	Yonos PICO 25/1-6	1"	130	30
ALPHA1 25-40	1"	180	Stratos PICO 25/1-4	1"	180	16	Yonos PICO 25/1-4	1"	180	15
ALPHA1 25-60	1"	180	Stratos PICO 25/1-6	1"	180	32	Yonos PICO 25/1-6	1"	180	30
ALPHA1 32-40	1¼"	180	Stratos PICO 30/1-4	1¼"	180	16	Yonos PICO 30/1-4	1¼"	180	15
ALPHA1 32-60	1¼"	180	Stratos PICO 30/1-6	1¼"	180	16	Yonos PICO 30/1-6	1¼"	180	30
MAGNA1 25-40	25	180	STRATOS 25/1-4 PN6/10	25	180	30				
MAGNA1 25-60	25	180	STRATOS 25/1-6 PN6/10	25	180	65				
MAGNA1 25-80	25	180	STRATOS 25/1-8 PN6/10	25	180	100	Yonos MAXO 25/0,5-7 PN10	25	180	90
MAGNA1 25-100	25	180	STRATOS 25/1-10 PN6/10	25	180	140	Yonos MAXO 25/0,5-10 PN10	25	180	140
MAGNA1 25-120	25	180					Yonos MAXO 25/0,5-12 PN10	25	180	200
MAGNA1 32-40	32	180	STRATOS 30/1-4 PN6/10	30	180	30				
MAGNA1 32-60	32	180	STRATOS 30/1-6 PN6/10	30	180	65				
MAGNA1 32-80	32	180	STRATOS 30/1-8 PN6/10	30	180	100	Yonos MAXO 30/0,5-7 PN10	30	180	90
MAGNA1 32-100	32	180	STRATOS 30/1-10 PN6/10	30	180	140	Yonos MAXO 30/0,5-10 PN10	30	180	140
MAGNA1 32-100 F	32	220	STRATOS 30/1-12 PN6/10	30	180	200	Yonos MAXO 30/0,5-12 PN10	30	180	200
MAGNA1 32-120 F	32	220	STRATOS 32/1-12 PN6/10	32	220	200				
MAGNA1 40-40 F	40	220	STRATOS 40/1-4 PN6/10	40	220	100	Yonos MAXO 40/0,5-4 PN6/10	40	220	90
MAGNA1 40-80 F	40	220	STRATOS 40/1-8 PN6/10	40	220	200	Yonos MAXO 40/0,5-8 PN6/10	40	220	200
MAGNA1 40-100 F	40	220	STRATOS 40/1-10 PN6/10	40	220	140				
MAGNA1 40-120 F	40	250	STRATOS 40/1-12 PN6/10	40	250	200	Yonos MAXO 40/0,5-12 PN6/10	40	250	350
MAGNA1 40-150 F	40	250	STRATOS 40/1-16 PN6/10	40	250	600	Yonos MAXO 40/0,5-16 PN6/10	40	250	600
MAGNA1 50-40 F	50	240	STRATOS 50/1-6	50	240	200				
MAGNA1 50-60 F	50	240	STRATOS 50/1-8 PN6/10	50	240	200	Yonos MAXO 50/0,5-8 PN6/10	50	240	200
MAGNA1 50-80 F	50	240	STRATOS 50/1-9 PN6/10	50	280	350	Yonos MAXO 50/0,5-9 PN6/10	50	280	350
MAGNA1 50-100 F	50	280	STRATOS 50/1-10 PN6/10	50	240	140				
MAGNA1 50-120 F	50	280	STRATOS 50/1-12 PN6/10	50	280	500	Yonos MAXO 50/0,5-12 PN6/10	50	280	500
MAGNA1 50-180 F	50	280	STRATOS 50/1-16 PN6/10	50	340	1050	Yonos MAXO 50/0,5-16 PN6/10	50	340	1050
MAGNA1 65-60 F	65	340	STRATOS 65/1-6	65	340	500				
MAGNA1 65-80 F	65	340	STRATOS 65/1-9 PN6/10	65	280	500	Yonos MAXO 65/0,5-9 PN6/10	65	280	500
MAGNA1 65-120 F	65	340	STRATOS 65/1-12 PN6/10	65	340	650	Yonos MAXO 65/0,5-12 PN6/10	65	340	650
MAGNA1 65-150 F	65	340	STRATOS 65/1-16 PN6/10	65	340	1200	Yonos MAXO 65/0,5-16 PN6/10	65	340	1200
MAGNA1 80-60 F	80	360	STRATOS 80/1-6 PN6	80	360	1300	Yonos MAXO 80/0,5-6 PN6	80	360	650
MAGNA1 80-120 F	80	360	STRATOS 80/1-12 PN6	80	360	1300	Yonos MAXO 80/0,5-12 PN6	80	360	1300
MAGNA1 100-60 F	100	450	STRATOS 100/1-6 PN6	100	360	1300				
MAGNA1 100-120 F	100	450	STRATOS 100/1-12 PN6	100	360	1300	Yonos MAXO 100/0,5-12 PN6	100	360	1300

# Wilco-Guida alla sostituzione

Riscaldamento, condizionamento e refrigerazione

Grundfos			Pompe ad alta efficienza Premium				Pompe ad alta efficienza Standard			
Pompe singole 1~230 V/50-60 Hz			Wilco-Stratos				Wilco-Yonos			
Tipo	Rp/DN	Interasse	Tipo	Rp/DN	Interasse	P <sub>2</sub> (W)	Tipo	Rp/DN	Interasse	P <sub>2</sub> (W)
		mm			mm				mm	
ALPHA3 15-40	½"	130	Stratos PICO 15/1-4	1/2"	130	16	Yonos PICO 15/1-4	½"	130	15
ALPHA3 15-60	½"	130	Stratos PICO 15/1-6	1/2"	130	32	Yonos PICO 15/1-6	½"	130	30
ALPHA3 25-40	1"	130	Stratos PICO 25/1-4	1"	130	16	Yonos PICO 25/1-4	1"	130	15
ALPHA3 25-60	1"	130	Stratos PICO 25/1-6	1"	130	32	Yonos PICO 25/1-6	1"	130	30
ALPHA3 25-80	1"	130					Yonos PICO 25/1-8	1"	130	33
ALPHA3 25-40	1"	180	Stratos PICO 25/1-4	1"	180	16	Yonos PICO 25/1-4	1"	180	15
ALPHA3 25-60	1"	180	Stratos PICO 25/1-6	1"	180	32	Yonos PICO 25/1-6	1"	180	30
ALPHA3 25-80	1"	180					Yonos PICO 25/1-8	1"	180	33
ALPHA3 32-40	1¼"	180	Stratos PICO 30/1-4	1¼"	180	16	Yonos PICO 30/1-4	1¼"	180	15
ALPHA3 32-60	1¼"	180	Stratos PICO 30/1-6	1¼"	180	32	Yonos PICO 30/1-6	1¼"	180	30
ALPHA3 32-80	1¼"	180					Yonos PICO 30/1-8	1¼"	180	33
							Yonos PICO 40/1-8	40	220	33
MAGNA3 25-40	25	180	STRATOS 25/1-4 PN6/10	25	180	30				
MAGNA3 25-60	25	180	STRATOS 25/1-6 PN6/10	25	180	65				
MAGNA3 25-80	25	180	STRATOS 25/1-8 PN6/10	25	180	100	Yonos MAXO 25/0,5-7 PN10	25	180	90
MAGNA3 25-100	25	180	STRATOS 25/1-10 PN6/10	25	180	140	Yonos MAXO 25/0,5-10 PN10	25	180	140
MAGNA3 25-120	25	180					Yonos MAXO 25/0,5-12 PN10	25	180	200
MAGNA3 32-40		180	STRATOS 30/1-4 PN6/10		180	30				
MAGNA3 32-60	32	180	STRATOS 30/1-6 PN6/10	30	180	65				
MAGNA3 32-80	32	180	STRATOS 30/1-8 PN6/10	30	180	100	Yonos MAXO 30/0,5-7 PN10	30	180	90
MAGNA3 32-100	32	180	STRATOS 30/1-10 PN6/10	30	180	140	Yonos MAXO 30/0,5-10 PN10	30	180	140
			STRATOS 30/1-12 PN6/10	30	180	200	Yonos MAXO 30/0,5-12 PN10	30	180	200
MAGNA3 32-100 F	32	220	STRATOS 32/1-10 PN6/10	32	220	140				
MAGNA3 32-120 F	32	220	STRATOS 32/1-12 PN6/10	32	220	200				
MAGNA3 40-40 F	40	220	STRATOS 40/1-4 PN6/10	40	220	100	Yonos MAXO 40/0,5-4 PN6/10	40	220	90
MAGNA3 40-80 F	40	220	STRATOS 40/1-8 PN6/10	40	220	200	Yonos MAXO 40/0,5-8 PN6/10	40	220	200
MAGNA3 40-100 F	40	220	STRATOS 40/1-10 PN6/10	40	220	140				
MAGNA3 40-120 F	40	250	STRATOS 40/1-12 PN6/10	40	250	350	Yonos MAXO 40/0,5-12 PN6/10	40	250	350
MAGNA3 40-150 F	40	250	STRATOS 40/1-16 PN6/10	40	250	600	Yonos MAXO 40/0,5-16 PN6/10	40	250	600
MAGNA3 50-40 F	50	240	STRATOS 50/1-6	50	240	200				
MAGNA3 50-60 F	50	240	STRATOS 50/1-8 PN6/10	50	240	200	Yonos MAXO 50/0,5-8 PN6/10	50	240	200
MAGNA3 50-80 F	50	240	STRATOS 50/1-9 PN6/10	50	280	350	Yonos MAXO 50/0,5-9 PN6/10	50	280	350
MAGNA3 50-100 F	50	280	STRATOS 50/1-10 PN6/10	50	240	140				
MAGNA3 50-120 F	50	280	STRATOS 50/1-12 PN6/10	50	280	500	Yonos MAXO 50/0,5-12 PN6/10	50	280	500
MAGNA3 50-180 F	50	280	STRATOS 50/1-16 PN6/10	50	340	1050	Yonos MAXO 50/0,5-16 PN6/10	50	340	1050
MAGNA3 65-60 F	65	340	STRATOS 65/1-6	65	280	500				
MAGNA3 65-80 F	65	340	STRATOS 65/1-9 PN6/10	65	280	500	Yonos MAXO 65/0,5-9 PN6/10	65	280	500
MAGNA3 65-120 F	65	340	STRATOS 65/1-12 PN6/10	65	340	650	Yonos MAXO 65/0,5-12 PN6/10	65	340	650
MAGNA3 65-150 F	65	340	STRATOS 65/1-16 PN6/10	65	340	1300	Yonos MAXO 65/0,5-16 PN6/10	65	340	1200
MAGNA3 80-60 F	80	360	STRATOS 80/1-6 PN6	80	360	1300	Yonos MAXO 80/0,5-6 PN6	80	360	650
MAGNA3 80-120 F	80	360	STRATOS 80/1-12 PN6	80	360	1300	Yonos MAXO 80/0,5-12 PN6	80	360	1300
MAGNA3 100-60 F	100	450	STRATOS 100/1-6 PN6	100	360	1300				
MAGNA3 100-120 F	100	450	STRATOS 100/1-12 PN6	100	360	1300	Yonos MAXO 100/0,5-12 PN6	100	360	1300

# Wilo-Guida alla sostituzione Riscaldamento, condizionamento e refrigerazione

Dab			Pompe ad alta efficienza Premium				Pompe ad alta efficienza Standard			
Pompe singole 1~230 V/50-60 Hz			Wilo-Stratos				Wilo-Yonos			
Tipo	Rp/DN	Interasse	Tipo	Rp/DN	Interasse	P <sub>2</sub> (W)	Tipo	Rp/DN	Interasse	P <sub>2</sub> (W)
		mm			mm				mm	
EVOTRON 40/130(½)	½	130	Stratos PICO 15/1-4	1/2"	130	16	Yonos PICO 15/1-4	½	130	15
EVOTRON 60/130(½)	½	130	Stratos PICO 15/1-6	1/2"	130	32	Yonos PICO 15/1-6	½	130	30
			Stratos PICO 25/1-4	1"	130	16	Yonos PICO 25/1-4	1"	130	15
EVOTRON 60/130	1"	130	Stratos PICO 25/1-6	1"	130	32	Yonos PICO 25/1-6	1"	130	30
EVOTRON 80/130	1"	130					Yonos PICO 25/1-8	1"	130	33
EVOTRON 40/180	1"	180	Stratos PICO 25/1-4	1"	180	16	Yonos PICO 25/1-4	1"	180	15
EVOTRON 60/180	1"	180	Stratos PICO 25/1-6	1"	180	32	Yonos PICO 25/1-6	1"	180	30
EVOTRON 80/180	1"	180					Yonos PICO 25/1-8	1"	180	33
EVOTRON 40/180X	1¼"	180	Stratos PICO 30/1-4	1¼"	180	16	Yonos PICO 30/1-4	1¼"	180	15
EVOTRON 60/180X	1¼"	180	Stratos PICO 30/1-6	1¼"	180	32	Yonos PICO 30/1-6	1¼"	180	30
EVOTRON 80/180X	1¼"	180					Yonos PICO 30/1-8	1¼"	180	33
EVOPLUS 40/180 M	25	180	STRATOS 25/1-4 PN6/10	25	180	30				
EVOPLUS 60/180 M	25	180	STRATOS 25/1-6 PN6/10	25	180	65				
EVOPLUS 80/180 M	25	180	STRATOS 25/1-8 PN6/10	25	180	100	Yonos MAXO 25/0,5-7 PN10	25	180	90
EVOPLUS 110/180 M	25	180	STRATOS 25/1-10 PN6/10	25	180	140	Yonos MAXO 25/0,5-10 PN10	25	180	140
							Yonos MAXO 25/0,5-12 PN10	25	180	200
EVOPLUS 40/180 XM	30	180	STRATOS 30/1-4 PN6/10	30	180	30				
EVOPLUS 60/180 XM	30	180	STRATOS 30/1-6 PN6/10	30	180	65				
EVOPLUS 80/180 XM	30	180	STRATOS 30/1-8 PN6/10	30	180	100	Yonos MAXO 30/0,5-7 PN10	30	180	90
EVOPLUS 110/180 XM	30	180	STRATOS 30/1-10 PN6/10	30	180	140	Yonos MAXO 30/0,5-10 PN10	30	180	140
			STRATOS 30/1-12 PN6/10	30	180	200	Yonos MAXO 30/0,5-12 PN10	30	180	200
EVOPLUS B 110/220.32 M	32	220	STRATOS 32/1-10 PN6/10	32	220	140				
EVOPLUS B 120/220.32	32	220	STRATOS 32/1-12 PN6/10	32	220	200				
EVOPLUS B 40/250.40 M EVOPLUS B 40/220.40	40	250 220	STRATOS 40/1-4 PN6/10	40	220	100	Yonos MAXO 40/0,5-4 PN6/10	40	220	90
EVOPLUS B 80/250.40 M EVOPLUS B 80/220.40	40	250 220	STRATOS 40/1-8 PN6/10	40	220	200	Yonos MAXO 40/0,5-8 PN6/10	40	220	200
EVOPLUS B 110/250.40 M EVOPLUS B 100/220.40	40	250 220	STRATOS 40/1-10 PN6/10	40	220	140				
EVOPLUS B 120/250.40	40	250	STRATOS 40/1-12 PN6/10	40	250	350	Yonos MAXO 40/0,5-12 PN6/10	40	250	350
EVOPLUS B 150/250.40	40	250	STRATOS 40/1-16 PN6/10	40	250	600	Yonos MAXO 40/0,5-16 PN6/10	40	250	600
EVOPLUS B 40/240.50 M	40	240	STRATOS 50/1-6	50	240	200				
EVOPLUS B 60/240.50 M	50	240	STRATOS 50/1-8 PN6/10	50	240	200	Yonos MAXO 50/0,5-8 PN6/10	50	240	200
EVOPLUS B 80/240.50 M	50	240	STRATOS 50/1-9 PN6/10	50	280	350	Yonos MAXO 50/0,5-9 PN6/10	50	280	350
EVOPLUS B 100/280.50 M	50	280	STRATOS 50/1-10 PN6/10	50	240	140				
EVOPLUS B 120/280.50 M	50	280	STRATOS 50/1-12 PN6/10	50	280	500	Yonos MAXO 50/0,5-12 PN6/10	50	280	500
EVOPLUS B 180/280.50 M	50	280	STRATOS 50/1-16 PN6/10	50	340	1050	Yonos MAXO 50/0,5-16 PN6/10	50	340	1050
EVOPLUS B 60/340.65 M	50	340	STRATOS 65/1-6	65	280	500				
EVOPLUS B 80/340.65 M	65	340	STRATOS 65/1-9 PN6/10	65	280	500	Yonos MAXO 65/0,5-9 PN6/10	65	280	500
EVOPLUS B 120/340.65 M	65	340	STRATOS 65/1-12 PN6/10	65	340	650	Yonos MAXO 65/0,5-12 PN6/10	65	340	650
EVOPLUS B 150/340.65 M	65	340	STRATOS 65/1-16 PN6/10	65	340	1200	Yonos MAXO 65/0,5-16 PN6/10	65	340	1200
EVOPLUS B 60/360.80 M	80	360	STRATOS 80/1-6 PN6	80	360	1300	Yonos MAXO 80/0,5-6 PN6	80	360	650
EVOPLUS B 120/360.80 M	80	360	STRATOS 80/1-12 PN6	80	360	1300	Yonos MAXO 80/0,5-12 PN6	80	360	1300
EVOPLUS B 60/450.100 M	100	450	STRATOS 100/1-6 PN6	100	360	1300				
EVOPLUS B 120/450.100 M	100	450	STRATOS 100/1-12 PN6	100	360	1300	Yonos MAXO 100/0,5-12 PN6	100	360	1300

# Wilo-Guida alla sostituzione Riscaldamento, condizionamento e refrigerazione

Ksb			Pompe ad alta efficienza Premium				Pompe ad alta efficienza Standard			
Pompe singole 1~230 V/50-60 Hz			Wilo-Stratos				Wilo-Yonos			
Tipo	Rp/DN	Interasse	Tipo	Rp/DN	Interasse	P <sub>2</sub> (W)	Tipo	Rp/DN	Interasse	P <sub>2</sub> (W)
		mm			mm					
Calio S 15-40-130	½"	130	Stratos PICO 15/1-4	1/2"	130	16	Yonos PICO 15/1-4	½"	130	15
Calio S 15-60-130	½"	130	Stratos PICO 15/1-6	1/2"	130	32	Yonos PICO 15/1-6	½"	130	30
Calio S 25-40-130	1"	130	Stratos PICO 25/1-4	1"	130	16	Yonos PICO 25/1-4	1"	130	15
Calio S 25-60-130	1"	130	Stratos PICO 25/1-6	1"	130	32	Yonos PICO 25/1-6	1"	130	30
Calio S 25-40	1"	180	Stratos PICO 25/1-4	1"	180	16	Yonos PICO 25/1-4	1"	180	15
Calio S 25-60	1"	180	Stratos PICO 25/1-6	1"	180	32	Yonos PICO 25/1-6	1"	180	30
							Yonos PICO 25/1-8	1"	180	33
Calio S 30-40	1¼"	180	Stratos PICO 30/1-4	1¼"	180	16	Yonos PICO 30/1-4	1¼"	180	15
Calio S 30-60	1¼"	180	Stratos PICO 30/1-6	1¼"	180	32	Yonos PICO 30/1-6	1¼"	180	30
Rio-Eco N 25-40	25	180	STRATOS 25/1-4 PN6/10	25	220	30				
Rio-Eco N 25-60	25	180	STRATOS 25/1-6 PN6/10	25	180	65				
			STRATOS 25/1-8 PN6/10	25	180	100	Yonos MAXO 25/0,5-7 PN10	25	180	90
Rio-Eco N 25-100	25	180	STRATOS 25/1-10 PN6/10	25	180	140	Yonos MAXO 25/0,5-10 PN10	25	180	140
							Yonos MAXO 25/0,5-12 PN10	25	180	200
Rio-Eco N 30-60	30	180	STRATOS 30/1-6 PN6/10	30	180	65				
			STRATOS 30/1-8 PN6/10	30	180	100	Yonos MAXO 30/0,5-7 PN10	30	180	90
Rio-Eco N 30-100	30	180	STRATOS 30/1-10 PN6/10	30	180	140	Yonos MAXO 30/0,5-10 PN10	30	180	140
Rio-Eco N 30-120	30	180	STRATOS 30/1-12 PN6/10	30	180	200	Yonos MAXO 30/0,5-12 PN10	30	180	200
			STRATOS 32/1-10 PN6/10	32	220	140				
Rio-Eco N 32-120	32	220	STRATOS 32/1-12 PN6/10	32	220	200				
			STRATOS 40/1-4 PN6/10	40	220	100	Yonos MAXO 40/0,5-4 PN6/10	40	220	90
			STRATOS 40/1-8 PN6/10	40	220	200	Yonos MAXO 40/0,5-8 PN6/10	40	220	200
			STRATOS 40/1-10 PN6/10	40	220	140				
Rio-Eco N 40-100	40	250	STRATOS 40/1-12 PN6/10	40	250	350	Yonos MAXO 40/0,5-12 PN6/10	40	250	350
Rio-Eco N 40-120	40	250	STRATOS 40/1-16 PN6/10	40	250	600	Yonos MAXO 40/0,5-16 PN6/10	40	250	600
Rio-Eco N 40-140	40	240	STRATOS 50/1-6	50	240	200				
			STRATOS 50/1-8 PN6/10	50	240	200	Yonos MAXO 50/0,5-8 PN6/10	50	240	200
			STRATOS 50/1-9 PN6/10	50	280	350	Yonos MAXO 50/0,5-9 PN6/10	50	280	350
Rio-Eco N 50-70	50	240	STRATOS 50/1-10 PN6/10	50	240	140				
Rio-Eco N 50-90	50	240	STRATOS 50/1-12 PN6/10	50	240	500	Yonos MAXO 50/0,5-12 PN6/10	50	280	500
			STRATOS 50/1-16 PN6/10	50	340	1050	Yonos MAXO 50/0,5-16 PN6/10	50	340	1050
			STRATOS 65/1-6	65	280	500				
			STRATOS 65/1-9 PN6/10	65	280	500	Yonos MAXO 65/0,5-9 PN6/10	65	280	500
Rio-Eco N 65-90	65	280	STRATOS 65/1-12 PN6/10	65	340	650	Yonos MAXO 65/0,5-12 PN6/10	65	340	650
Rio-Eco N 65-120	65	340	STRATOS 65/1-16 PN6/10	65	340	1200	Yonos MAXO 65/0,5-16 PN6/10	65	340	1200
			STRATOS 80/1-6 PN6	80	360	1300	Yonos MAXO 80/0,5-6 PN6	80	360	650
			STRATOS 80/1-12 PN6	80	360	1300	Yonos MAXO 80/0,5-12 PN6	80	360	1300
Rio-Eco N 80-120	80	360	STRATOS 100/1-6 PN6	100	360	1300				



## Wilo-Guida alla sostituzione Riscaldamento, condizionamento e refrigerazione

Grundfos			Pompe ad alta efficienza Premium				Pompe ad alta efficienza Standard			
Pompe gemellari 1~230 V/50-60 Hz			Wilo-Stratos				Wilo-Yonos			
Tipo	Rp/DN	Interasse	Tipo	Rp/DN	Interasse	P <sub>2</sub> (W)	Tipo	Rp/DN	Interasse	P <sub>2</sub> (W)
		mm			mm				mm	
MAGNA1 D 32-80 F	32	220	Stratos-D 32/1-8	32	220	100	Yonos MAXO-D 32/0,5-7	32	220	90
MAGNA1 D 32-120 F	32	220	Stratos-D 32/1-12	32	220	200	Yonos MAXO-D 32/0,5-11	32	220	200
MAGNA1 D 40-80 F	40	220	Stratos-D 40/1-8	40	220	200	Yonos MAXO-D 40/0,5-8	40	220	200
MAGNA1 D 40-120 F	40	250	Stratos-D 40/1-12	40	250	350	Yonos MAXO-D 40/0,5-12	40	250	350
MAGNA1 D 40-180 F	40	250	Stratos-D 40/1-16	40	250	600	Yonos MAXO-D 40/0,5-16	40	250	600
MAGNA1 D 50-80 F	50	240	Stratos-D 50/1-8	50	240	200				
MAGNA1 D 50-100 F	50	280	Stratos-D 50/1-9	50	280	350	Yonos MAXO-D 50/0,5-9	50	280	350
MAGNA1 D 50-120 F	50	280	Stratos-D 50/1-12	50	280	500	Yonos MAXO-D 50/0,5-12	50	280	500
MAGNA1 D 50-150 F	50	280	Stratos-D 50/1-16	50	340	1050	Yonos MAXO-D 50/0,5-16	50	340	1300
MAGNA1 D 65-120 F	65	340	Stratos-D 65/1-12	65	340	650	Yonos MAXO-D 65/0,5-12	65	340	650
MAGNA1 D 65-150 F	65	340	Stratos-D 65/1-16	65	340	1200	Yonos MAXO-D 65/0,5-16	65	340	1200
MAGNA1 D 80-60 F	80	360	Stratos-D 80/1-6	80	360	1300	Yonos MAXO-D 80/0,5-6	80	360	1300
MAGNA1 D 80-120 F	80	360	Stratos-D 80/1-12 PN 10	80	360	1300	Yonos MAXO-D 80/0,5-12	80	360	1300

# Wilo-Guida alla sostituzione Riscaldamento, condizionamento e refrigerazione

Grundfos			Pompe ad alta efficienza Premium			Pompe ad alta efficienza Standard				
Pompe gemellari 1~230 V/50-60 Hz			Wilo-Stratos			Wilo-Yonos				
Tipo	Rp/DN	Interasse	Tipo	Rp/DN	Interasse	P <sub>2</sub> (W)	Tipo	Rp/DN	Interasse	P <sub>2</sub> (W)
		mm			mm				mm	
MAGNA3 D 32-80 F	32	220	Stratos-D 32/1-8	32	220	100	Yonos MAXO-D 32/0,5-7	32	220	90
MAGNA3 D 32-120 F	32	220	Stratos-D 32/1-12	32	220	200	Yonos MAXO-D 32/0,5-11	32	220	200
MAGNA3 D 40-80 F	40	220	Stratos-D 40/1-8	40	220	200	Yonos MAXO-D 40/0,5-8	40	220	200
MAGNA3 D 40-120 F	40	250	Stratos-D 40/1-12	40	250	350	Yonos MAXO-D 40/0,5-12	40	250	350
MAGNA3 D 40-180 F	40	250	Stratos-D 40/1-16	40	250	600	Yonos MAXO-D 40/0,5-16	40	250	600
MAGNA3 D 50-80 F	50	240	Stratos-D 50/1-8	50	240	200				
MAGNA3 D 50-100 F	50	280	Stratos-D 50/1-9	50	280	350	Yonos MAXO-D 50/0,5-9	50	280	350
MAGNA3 D 50-120 F	50	280	Stratos-D 50/1-12	50	280	500	Yonos MAXO-D 50/0,5-12	50	280	500
MAGNA3 D 50-150 F	50	280	Stratos-D 50/1-16	50	340	1050	Yonos MAXO-D 50/0,5-16	50	340	1300
MAGNA3 D 65-120 F	65	340	Stratos-D 65/1-12	65	340	650	Yonos MAXO-D 65/0,5-12	65	340	650
MAGNA3 D 65-150 F	65	340	Stratos-D 65/1-16	65	340	1200	Yonos MAXO-D 65/0,5-16	65	340	1200
MAGNA3 D 80-60 F	80	360	Stratos-D 80/1-6	80	360	1300	Yonos MAXO-D 80/0,5-6	80	360	1300
MAGNA3 D 80-120 F	80	360	Stratos-D 80/1-12 PN 10	80	360	1300	Yonos MAXO-D 80/0,5-12	80	360	1300

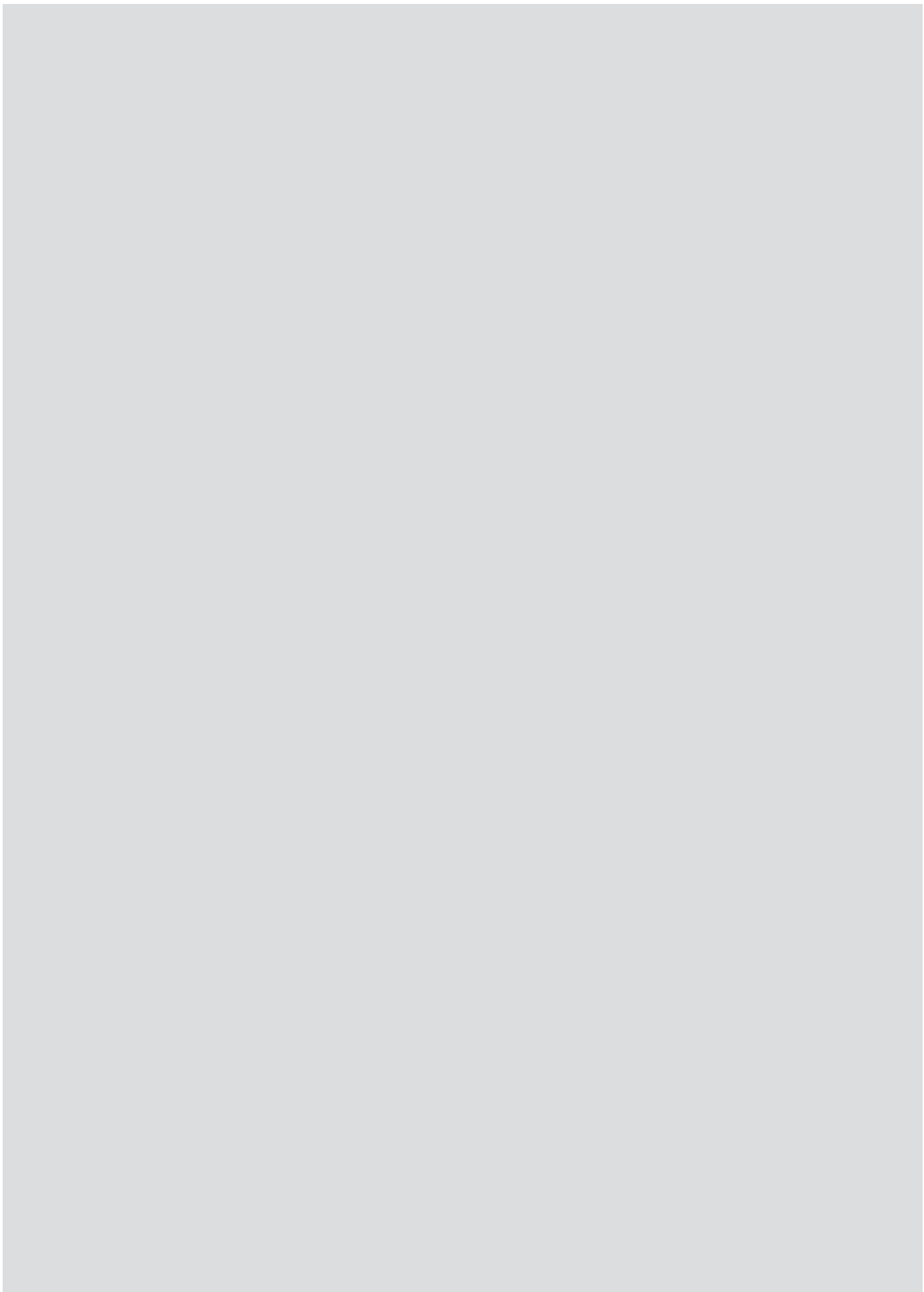
## Wilo-Guida alla sostituzione Riscaldamento, condizionamento e refrigerazione

Dab			Pompe ad alta efficienza Premium				Pompe ad alta efficienza Standard			
Pompe gemellari 1~230 V/50-60 Hz			Wilo-Stratos				Wilo-Yonos			
Tipo	Rp/DN	Interasse	Tipo	Rp/DN	Interasse	P <sub>2</sub> (W)	Tipo	Rp/DN	Interasse	P <sub>2</sub> (W)
		mm			mm					
EVOPLUS D 80/220.32 M	32	220	Stratos-D 32/1-8	32	220	100	Yonos MAXO-D 32/0,5-7	32	220	90
EVOPLUS D 110/220.32 M	32	220	Stratos-D 32/1-12	32	220	200	Yonos MAXO-D 32/0,5-11	32	220	200
EVOPLUS D 80/220.40 M	40	220	Stratos-D 40/1-8	40	220	200	Yonos MAXO-D 40/0,5-8	40	220	200
EVOPLUS D 120/250.40 M	40	250	Stratos-D 40/1-12	40	250	350	Yonos MAXO-D 40/0,5-12	40	250	350
EVOPLUS D 150/250.40 M	40	250	Stratos-D 40/1-16	40	250	600	Yonos MAXO-D 40/0,5-16	40	250	600
EVOPLUS D 80/240.50 M	50	240	Stratos-D 50/1-8	50	240	200				
EVOPLUS D 100/280.50 M	50	280	Stratos-D 50/1-9	50	280	350	Yonos MAXO-D 50/0,5-9	50	280	350
EVOPLUS D 120/280.50 M	50	280	Stratos-D 50/1-12	50	280	500	Yonos MAXO-D 50/0,5-12	50	280	500
EVOPLUS D 150/280.50 M	50	280	Stratos-D 50/1-16	50	340	1050	Yonos MAXO-D 50/0,5-16	50	340	1300
EVOPLUS D 120/340.65 M	65	340	Stratos-D 65/1-12	65	340	650	Yonos MAXO-D 65/0,5-12	65	340	650
EVOPLUS D 150/340.65 M	65	340	Stratos-D 65/1-16	65	340	1200	Yonos MAXO-D 65/0,5-16	65	340	1200
EVOPLUS D 60/360.80 M	80	360	Stratos-D 80/1-6	80	360	1300	Yonos MAXO-D 80/0,5-6	80	360	1300
EVOPLUS D 120/360.80 M	80	360	Stratos-D 80/1-12 PN 10	80	360	1300	Yonos MAXO-D 80/0,5-12	80	360	1300



## Wilo-Guida alla sostituzione Riscaldamento, condizionamento e refrigerazione

Ksb			Pompe ad alta efficienza Premium			Pompe ad alta efficienza Standard				
Pompe gemellari 1~230 V/50-60 Hz			Wilo-Stratos			Wilo-Yonos				
Tipo	Rp/DN	Interasse	Tipo	Rp/DN	Interasse	P <sub>2</sub> (W)	Tipo	Rp/DN	Interasse	P <sub>2</sub> (W)
		mm			mm					
			Stratos-D 32/1-8	32	220	100	Yonos MAXO-D 32/0,5-7	32	220	90
Rio-Eco N Z 32-120	32	220	Stratos-D 32/1-12	32	220	200	Yonos MAXO-D 32/0,5-11	32	220	200
Rio-Eco N Z 40-100	40	250	Stratos-D 40/1-12	40	250	350	Yonos MAXO-D 40/0,5-12	40	250	350
Rio-Eco N Z 40-120	40	250	Stratos-D 40/1-16	40	250	600	Yonos MAXO-D 40/0,5-16	40	250	600
Rio-Eco N Z 50-140	50	280	Stratos-D 50/1-12	50	280	500	Yonos MAXO-D 50/0,5-12	50	280	500
Rio-Eco N Z 65-120	65	340	Stratos-D 65/1-12	65	340	650	Yonos MAXO-D 65/0,5-12	65	340	650
Rio-Eco N Z 80-120	80	360	Stratos-D 80/1-12 PN 10	80	360	1300	Yonos MAXO-D 80/0,5-12	80	360	1300



# wilo

## Wilo-App

Il consulente per le pompe sempre a portata di mano.

Con Wilo App hai tutto il mondo delle pompe in formato tascabile.

Wilo App “Consulente Wilo” è disponibile gratuitamente, è facile da usare e contiene molte informazioni che prima erano disponibili solo su internet o documentazione cartacea.

Sia nella sostituzione di una pompa che durante la visita presso il cliente il “Consulente Wilo” vi supporterà nelle attività quotidiane in modo affidabile.



**Assistente funzione Sync**  
(per Wilo-Varios PICO)

**Guida comparativa**  
(per tutti i circolatori HVAC e ACS)



Pioneering for You

A cura del Marketing Group Italy  
info.marketing@wilo.it

WILO Italia Srl  
Via Novegro 1/A  
20090 Segrate (MI)  
T +39 02 5538351  
F +39 02 55303374  
wilo.italia@wilo.it  
www.wilo.it

Iscritta al Registro AEE con numero **IT18070000010481**

Società soggetta a direzione e coordinamento di WILO SE