

Select 4 online

Všechny informace na www.wilo-select.com

Wilo-Plavis 015-C



Kompaktní přečerpávací stanice kondenzátu pro kondenzační přístroje, chladicí a klimatizační zařízení v soukromé oblasti.

Wilo-Plavis 015-C přesvědčí nízkou spotřebou elektrické energie, snadnou instalací, rychlou údržbou a nejvyšší provozní spolehlivostí. Díky modernímu designu a tichému provozu se perfektně integruje do obytného prostředí rodinných domů a dvojdomků.

Konstrukce

Automatické zařízení na odčerpávání kondenzátu

Použití

- Technika výhřevnosti
- Klimatizační a chladicí zařízení (např. chladničky, chladicí vitríny, výparníky)

Typový klíč

Příklad:	Wilo-Plavis 015-C/GB
Plavis	Zařízení na čerpání splaškové vody
01	Číslo konstrukční řady v řadě Plavis
5	Program Premium (1 = vstup, 3 = Standard) Stupeň Premium
C	Použití u kondenzátu
/GB	[..] = EU-zástrčka GB = UK-zástrčka

Vaše výhody

- Vyšší provozní spolehlivost díky zabudovanému vizuálnímu a akustickému alarmu a kontaktu alarmu (rozpínací kontakt/zapínací kontakt)
- Spolehlivé měření výšky hladiny přes elektrodový snímač hladiny
- Neutralizace kondenzátu díky vestavěné granulátové komoře
- Jednoduchá instalace díky systému Plug & Pump s nastavitelným přítokem a otočným krytem
- Rychlá a snadná údržba díky snímatelnému víku pro údržbu a zabudované kulové zpětné klapce
- Úspora energie díky nízké spotřebě elektrické energie (≤ 20 W)
- Perfektní integrace do zákaznickova okolí díky kompaktní moderní konstrukci a tichému provozu (< 40 dBA)

Pokyn

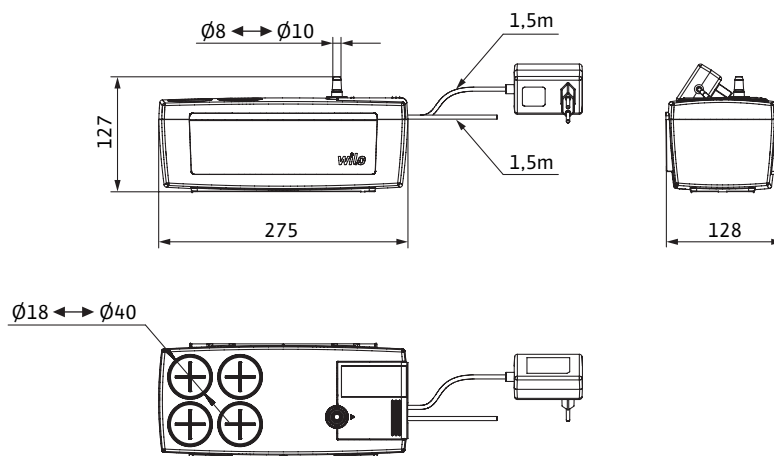
Změněné rozměry oproti předchozímu modelu

Technické údaje (konstrukční řada)	
Hrubý objem nádrže V	1,6 l
Spínací objem V	0,7 l
Provozní režim každého čerpadla	S1
Příkon P_{1max}	20 W
Jmenovitý proud I_N	0,2 A
Třída krytí	IP20

Technické údaje (konstrukční řada)	
Izolační třída	B
Hmotnost netto cca m	1 kg
Max. okolní teplota T_{max}	40,0 °C
Min. okolní teplota T_{min}	5,0 °C
Hodnota pH	2,5

Rozměrový výkres

Plavis 15 C



Cenová skupina : PG7

Informace k objednávce

Typy	Objem	Č. výr..		EUR
	V			
	l			
Plavis 015-C	1,6	2548553	S	87,-

Cenová skupina : PG14

Příslušenství

Typy	Popis	Č. výr..		EUR
Neutralizační granulát	700 g granulátu ze sloučenin kalcia a magnézia pro neutralizaci kyselých odpadních vod, jako je například kondenzát z výhřevných přístrojů. Musí se vyměnit minimálně jednou za rok.	2547952	D	24,-