

Príslušenstvo
Príslušenstvo

Str
173

Select 4 online

Všetky informácie nájdete na www.wilo-select.com

Wilo-Jet WJ



Konštrukčný typ

Samonasávacie viacstupňové odstredivé čerpadlá

Použitie

- čerpanie vody zo studní
- plnenie, odčerpávanie, prečerpávanie, zavlažovanie a postrekovanie
- Ako núdzové čerpadlo pri záplavách

Typový kľúč

Príklad:	WJ-203-X-EM
WJ	Prúdové čerpadlá Wilo
2	Menovitý prietok Q v m ³ /h pri optimálnej účinnosti
03	Index pre tlak čerpadla vyhotovenie 03 s vyšším tlakom ako vyhotovenie 02 (žiadny odkaz na počet obehých kolies!)
X	Vyhotovenie bez nosného rámu
[medzera]	Mobilné vyhotovenie bez nosného rámu
EM	Striedavý prúd, 1~230 V, 50 Hz
DM	Trojfázový striedavý prúd, 3~230/400 V, 50 Hz

Zvláštne znaky/prednosti produktu

- Jednoduchá obsluha vďaka malej hmotnosti a kompaktným rozmerom, ako aj praktickému držiakovi
- Vysoká bezpečnosť zásobovania vďaka dobrému hydraulickému výkonu, samonasávanie až do 8 m, dokonca aj pri nízkom prietoku
- Robustná konštrukcia z ušľachtilej ocele pre dlhodobú životnosť, obehné koleso, hriadeľ a teleso z AISI 304
- Trojfázový motor IE3-IEC (≥ 0.75 kW)

Rozsah dodávky

- Čerpadlo podľa vyhotovenia s nosným rámom alebo bez nosného rámu
- Návod na montáž a obsluhu

Cenová skupina : PG5

Informácie týkajúce sa objednávania (s držadlom)

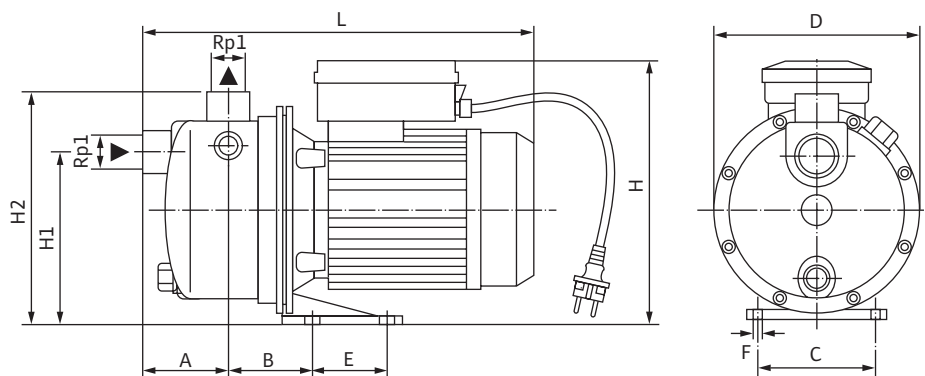
Typ	Pripojenie na sieť	Menovitý výkon motora	Menovitý prúd	Brutto hmotnosť cca	Č. vyr.		
		P_2 kW	I_N A	m kg			EUR
Jet WJ 202 (1~230 V)	1~230 V, 50 Hz	0,55	4	11	4081224	Z	155,-
Jet WJ 203 (1~230 V)	1~230 V, 50 Hz	0,75	5,2	12	4081225	Z	162,-
Jet WJ 204 (1~230 V)	1~230 V, 50 Hz	1,00	6,2	13	4144401	Z	189,-

Informácie týkajúce sa objednávaní (bez držadla)

Typ	Pripojenie na sieť	Menovitý výkon motora	Menovitý prúd	Brutto hmotnosť cca	Č. výr.		EUR
		P_2 kW	I_N A	m kg			
Jet WJ 202 X (1~230 V)	1~230 V, 50 Hz	0,55	4	10,2	4081221	Z	150,-
Jet WJ 203 X (1~230 V)	1~230 V, 50 Hz	0,75	5,2	11,3	4081222	Z	156,-
Jet WJ 203 X (3~230/400 V)	3~230 V, 3~400 V, 50 Hz	0,75	3,1	10,6	4212734	D	139,-
Jet WJ 204 X (1~230 V)	1~230 V, 50 Hz	1,00	6,2	12,3	4143999	Z	185,-
Jet WJ 204 X (3~230/400 V)	3~230 V, 3~400 V, 50 Hz	1,00	4,3	14,4	4212735	D	178,-

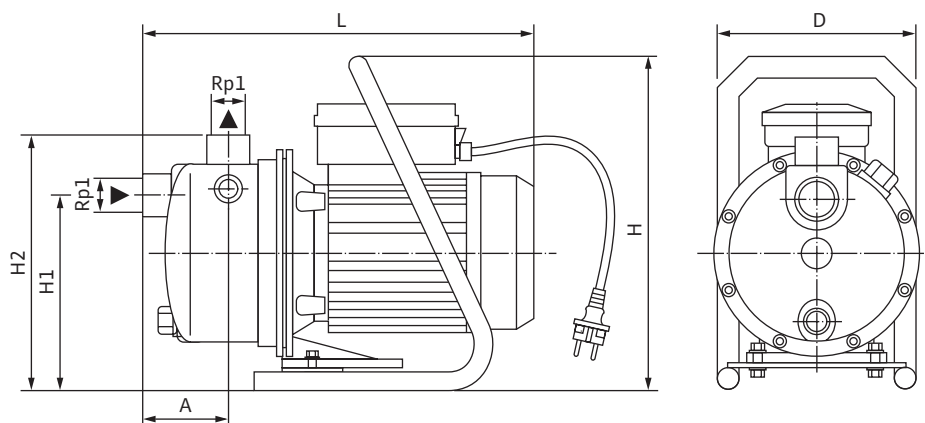
Rozmerový výkres (premenná)

WJ ... X version



Rozmerový výkres (premenná)

Version WJ



Rozmery, hmotnosti

Typ	Rozmery										Netto hmotnosť cca m kg
	a	B	c	D	e	f	H	H1	H2	L	
	mm										
Jet WJ 202 (1~230 V)	80.0	-	-	184.0	-	-	290.0	167.5	223.0	354.0	10
Jet WJ 202 X (1~230 V)	80.0	83.0	98.0	184.0	-	10.0	226.0	147.5	200.0	354.0	9
Jet WJ 203 (1~230 V)	80.0	-	-	184.0	-	-	290.0	167.5	223.0	354.0	11
Jet WJ 203 X (1~230 V)	80.0	83.0	98.0	184.0	-	10.0	226.0	147.5	200.0	354.0	10
Jet WJ 203 X (3~230/400 V)	80.0	83.0	98.0	184.0	-	10.0	203.0	147.5	200.0	354.0	10
Jet WJ 204 (1~230 V)	96.5	-	-	198.0	-	-	290.0	178.5	230.5	417.0	12
Jet WJ 204 X (1~230 V)	96.5	122.0	98.0	198.0	-	10.0	232.0	160.0	212.0	417.0	11
Jet WJ 204 X (3~230/400 V)	96.5	122.0	98.0	198.0	-	10.0	215.0	160.0	212.0	446.0	14

Charakteristika čerpadla

Jet WJ

