

Príslušenstvo
Príslušenstvo

Str
173

Select 4 online

Všetky informácie nájdete na www.wilo-select.com

Wilo-Jet HWJ



Konštrukčný typ

Samonasávacie zariadenie na rozvod vody

Použitie

- Zásobovanie vodou
- postrekovanie
- zavlažovanie a kropenie
- čerpanie vody zo studní a hlboko uložených nádrží

Typový kľúč

Príklad:	HWJ 20 L 202 EM
H	Systém z čerpadla s membránovou tlakovou nádržou
WJ	Prúdové čerpadlá Wilo
20 L	Veľkosť nádoby
2	Menovitý prietok Q v m³/h pri optimálnej účinnosti
03	Index pre tlak čerpadla vyhotovenie 03 s vyšším tlakom ako vyhotovenie 02 (žiadny odkaz na počet obežných kolies!)
EM	Striedavý prúd, 1~230 V, 50 Hz

Zvláštne znaky/prednosti produktu

- ideálne pre použitie vo vonkajšom prostredí (hobby, záhrada)
- nehrdzavejúca ušľachtilá oceľ zabraňuje korózii, a to aj počas dlhších dŕb nečinnosti
- zamedzenie častého spínania a eliminácia tlakových nárazov vďaka membránovej tlakovej nádobe s objemom 20/50 l
- úplne elektricky a hydraulicky prepojené, rýchla a bezpečná inštalácia

Rozsah dodávky

- Čerpadlo
- Tlakový spínač
- Manometer
- Membránová tlaková nádoba (20/50 l)
- Tlaková hadica s oceľovým plášťom a skrutkovým spojom
- Návod na montáž a obsluhu

Technické údaje (konštrukčný rad)

Prípustná oblasť použitia

teplota média T	5.0...35.0 °C
Max. teplota okolia T _{max}	40.0 °C

Motor/elektronika

Druh ochrany	IP44
Izolačná trieda	B

Potrubná prípojka

Potrubná prípojka na strane výtlačku	Rp 1
--------------------------------------	------


Technické údaje (konštrukčný rad)

Potrubná prípojka na nasávacej strane	Rp 1
---------------------------------------	------


Materiály

Teleso čerpadla	1.4301
Obežné koleso	1.4301
Hriadeľ	1.4305
Mechanická upchávka	CVPFF
Statické utesnenie	NBR

Cenová skupina : PG5

Informácie týkajúce sa objednávania (kapacita 20 litrov)						
Typ	Pripojenie na sieť	Menovitý výkon motora	Brutto hmotnosť cca	Č. výr.		
		P_2 kW	m kg			EUR
Jet HWJ 20 L 202 (1~230 V)	1~230 V, 50 Hz	0,55	16,5	2549379	Z	283,-
Jet HWJ 20 L 203 (1~230 V)	1~230 V, 50 Hz	0,75	16,9	2549380	Z	288,-
Jet HWJ 20 L 204 (1~230 V)	1~230 V, 50 Hz	1,00	18,2	2549381	Z	322,-

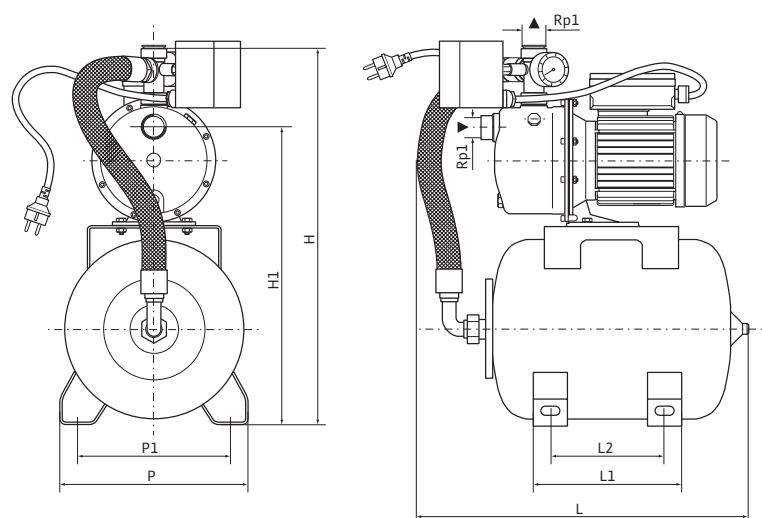
Cenová skupina : PG5

Informácie týkajúce sa objednávania (kapacita 50 litrov)						
Typ	Pripojenie na sieť	Menovitý výkon motora	Brutto hmotnosť cca	Č. výr.		
		P_2 kW	m kg			EUR
Jet HWJ 50 L 202 (1~230 V)	1~230 V, 50 Hz	0,55	18,4	2549382	Z	317,-
Jet HWJ 50 L 203 (1~230 V)	1~230 V, 50 Hz	0,75	18,8	2549383	Z	322,-
Jet HWJ 50 L 204 (1~230 V)	1~230 V, 50 Hz	1,00	20	2549384	Z	346,-

Parametre motora			
Typ	Pripojenie na sieť	Menovitý výkon motora	Menovitý prúd
		P_2 kW	I_N A
Jet HWJ 20 L 202 (1~230 V)	1~230 V, 50 Hz	0,55	4
Jet HWJ 20 L 203 (1~230 V)	1~230 V, 50 Hz	0,75	5,2
Jet HWJ 20 L 204 (1~230 V)	1~230 V, 50 Hz	1,00	6,2
Jet HWJ 50 L 202 (1~230 V)	1~230 V, 50 Hz	0,55	4
Jet HWJ 50 L 203 (1~230 V)	1~230 V, 50 Hz	0,75	5,2
Jet HWJ 50 L 204 (1~230 V)	1~230 V, 50 Hz	1,00	6,2

Rozmerový výkres (premenňá)

Jet-HWJ



Rozmery, hmotnosti

Typ	Rozmery							Netto hmotnosť cca	
	L	L1	L2	H	H1	H2	p	p1	m
	mm						mm		kg
Jet HWJ 20 L 202 (1~230 V)	486.0	210	175	578.0	453.0	-	270.0	230.0	16
Jet HWJ 20 L 203 (1~230 V)	486.0	210	175	578.0	453.0	-	270.0	230.0	16
Jet HWJ 20 L 204 (1~230 V)	486.0	210	175	590.0	465.0	-	270.0	230.0	17
Jet HWJ 50 L 202 (1~230 V)	645.0	270	220	658.0	533.0	-	292.0	240.0	17
Jet HWJ 50 L 203 (1~230 V)	645.0	270	220	658.0	533.0	-	292.0	240.0	17
Jet HWJ 50 L 204 (1~230 V)	645.0	270	220	670.0	545.0	-	292.0	240.0	19