

Príslušenstvo

Uvedenie do prevádzky/kontrola funkčnosti

Str

Select 4 online

Všetky informace najdete na www.wilo-select.com

Wilo-HiSewlift 3



Konstruktívny typ

Malé zariadenie na prečerpávanie odpadových vôd s rezačím ústrojenstvom

Použitie

Čerpanie odpadovej vody s fekáliami (podľa DIN EN 12050-1), ktorú nie je možné odvádzať do kanalizačného systému prirodzeným samospádom.

Typový kľúč

Príklad:	HiSewlift 3-35
HiSewlift	Produktový rad: zariadenie na prečerpávanie odpadovej vody
3	Produktová úroveň 3 = štandard
I	Inštalácia na predsadenú stenu: I = Môže sa umiestniť za predsadenou stenou
3	Počet prípojkov prítoku (navyššie k prípojke na toaletu)
5	Menovitá dopravná výška v m

Vybavenie/funkcia

- So zástrčkou
- Tepelná ochrana motora
- Kontrola výšky hladiny pomocou pneumatického snímača tlaku
- Integrované spätné klapky
- Upevňovací materiál
- Filter s aktívnym uhlím

Materiály

- Teleso čerpadla: PPGF30
- Teleso motora: PPGF30

Zvláštne znaky/prednosti produktu

- HiSewlift 3-135 v špeciálne úzkom vyhotovení (šírka < 149 mm) pre jednoduchú inštaláciu do predsteny
- Tichá prevádzka a zabudovaný filter s aktívnym uhlím pre vysoký užívateľský komfort
- Spoľahlivý výkon a nízka spotreba elektrického prúdu pre efektívnu likvidáciu silno znečistených odpadových vôd
- Jednoduchá inštalácia s flexibilnými možnosťami pripojenia
- Pripravené na okamžité zapojenie

- Tesnenie: EPDM
- Materiál nádrže: PP

Opis/konstruktia

Automaticky pracujúce malé prečerpávajúce zariadenie s rezačím ústrojenstvom, so zabudovanou spätnou klapkou, filtrom s aktívnym uhlím, elastickým výtlačným hrdlom a s možnosťou pripojenia jedného WC a v závislosti od modelu aj dvoch alebo troch dodatočných odvodňovaných objektov. Integrovaný filter s aktívnym uhlím odvádza vzduch bez zápachu do priestoru inštalácie.

Rozsah dodávky

- Zariadenie na prečerpávanie silno znečistených odpadových vôd, pripravené na okamžité zapojenie, s rezačím ústrojenstvom, filtrom s aktívnym uhlím a namontovanými spätnými klapkami.
- Návod na montáž a obsluhu
- Pripájacia súprava pre prítokové a výtlačné potrubia

Technické údaje (konštrukčný rad)	
Potrubná prípojka na strane výtlaku	DN 32/28/22
Potrubná prípojka na nasávacej strane	DN 40

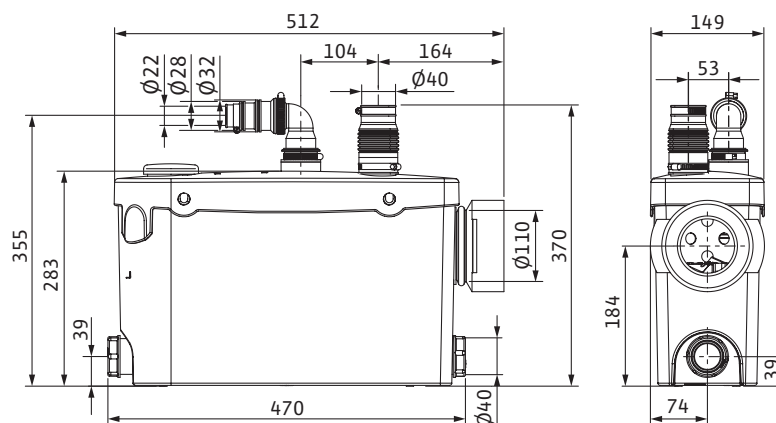
Technické údaje (konštrukčný rad)	
Druh ochrany	IP44
Izolačná trieda	F

Cenová skupina : PG7

Informácie týkajúce sa objednávania								
Typ	Šírka bez obalu	Výška bez obalu	Celková dĺžka	Netto hmotnosť cca	Pripojenie na sieť	Č. výr.		
	L	H mm	L	m kg				EUR
HiSewlift 3-15	243	353	511	6	1~230 V, 50 Hz	4191675	S	346,-
HiSewlift 3-35	243	353	622	6	1~230 V, 50 Hz	4191677	S	349,-
HiSewlift 3-I35	149	378	520	5	1~230 V, 50 Hz	4191674	S	360,-

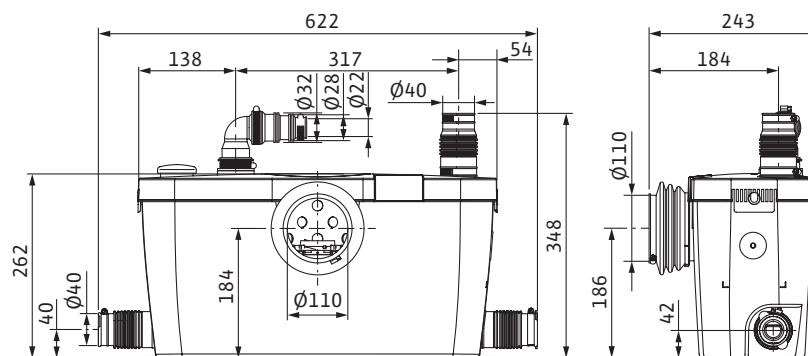
Rozmerový výkres

HiSewlift 3-I35



Rozmerový výkres

HiSewlift 3-35



Technické údaje									
Typ	Prúdový vstup P1 max.	Menovitý prúd	Netto hmotnosť cca	Min. teplota média	Max. teplota média	Max. teplota média, krátkodobé do 5 min.	Spínací objem	Min. hladina Vyp.	Min. hladina Zap.
	P_1 kW	I_N A	m kg		T °C		V l		l mm
HiSewlift 3-15	0,40	1,9	6	5.0	35.0	35.0	1	50	70
HiSewlift 3-35	0,40	1,9	6	5.0	35.0	35.0	1	50	70
HiSewlift 3-135	0,40	1,9	5	5.0	35.0	35.0	1	50	75

Cenová skupina : PG14

Elektrické príslušenstvo - Signalizátory poplachu nezávislé od napájania zo siete

Signalizátor poplachu pre detekciu vniknutia vody do priestorov a budov. Hlásenie poplachu sa realizuje akusticky, opticky alebo prostredníctvom rádiového prijímača. Okrem toho možno priamo riadiť aj ďalšie spotrebiče.

Typ	Popis	Č. výr.		EUR
Malý poplachový spínací prístroj KAS	Malý spínací prístroj na spustenie poplachu nezávislý od napájania zo siete v telese konektora ISO s konektorom s ochranným kontaktom, akustickým signalizátorom poplachu a namontovanou elektródou s 3 m káblom pre snímanie výšky hladiny.	501534094	Z	271,-
AlarmControl 1	Poplašné zariadenie nezávislé od napájania zo siete s konektorom s ochranným kontaktom, akustickým signalizátorom poplachu a namontovaným mini-plavákovým spínačom s 3-metrovým káblom pre meranie stavu hladiny.	2522846	Z	133,-
AlarmControl 2	Poplašné zariadenie nezávislé od napájania zo siete s prepojavacím konektorom s ochranným kontaktom pre priame pripojenie spotrebiča, akustickým signalizátorom poplachu a namontovaným mini-plavákovým spínačom s 3-metrovým káblom pre meranie stavu hladiny.	2522847	Z	140,-

Ďalšie príslušenstvo nájdete na konci v časti Elektrické príslušenstvo!

Pozor: Spínacie prístroje nie sú chránené proti výbuchu a možno ich používať len mimo výbušných priestorov. Ak majú byť čerpadlá použité vo výbušných priestoroch, na mieste inštalácie je nutné vykonať príslušné opatrenia.