

Príslušenstvo
Príslušenstvo

Str
173

Zmena konštrukčného radu

Select 4 online

Všetky informace najdete na www.wilo-select.com

Wilo-HiMulti 3 H



Konštrukčný typ

Systémy na zásobovanie vodou s membránovou tlakovou nádobou v štandardne nasávacom vyhotovení (HiMulti 3 H) alebo v samostatne nasávacom vyhotovení (HiMulti 3 H P)

Použitie

- Zásobovanie vodou (povolenie na používanie v oblasti zásobovania pitnou vodou podľa ACS)
- postrekovanie
- zavlažovanie a kropenie
- využitie dažďovej vody

Typový kľúč

Príklad:	HiMulti 3 H50-24 P
HiMulti	Viacstupňové horizontálne odstredivé čerpadlo pre zásobovanie vodou v súkromnom sektore (Hi znamená Home Intelligence)
3	Produktová úroveň (1 = základná, 3 = stredná, 5 = prémiová)
H	Zariadenie s nádržou
50	Objem nádrže v l
2	Menovitý prietok v m ³ /h
4	Počet obežných kolies
P	P = samonasávacie vyhotovenie (bez údajov = štandardne nasávacie vyhotovenie)

Zvláštne znaky/prednosti produktu

- Jednoduché: Zariadenie Plug & Pump
- Efektívne: Vysoko efektívna hydraulika, nízka spotreba energie a veľmi kompaktné vďaka optimalizácii motora
- Automaticky pracujúci systém, eliminácia tlakových rázov vďaka tlakovému spínaču a membránovej tlakovej nádobe
- Nízka úroveň hluku: Hladina hluku medzi 56 dB(A) a 64 dB(A)

Rozsah dodávky

- Čerpadlo
- Tlakový spínač
- Manometer
- Membránová tlaková nádoba (objem 50 l alebo 100 l)
- Tlaková hadica s oceľovým telesom a skrutkovým spojov
- 1 kus plastovej spojky s tesnením pre manuálne pripojenie k prítokovej rúre
- Zástrčka Wilo-Connector (elektrická rýchlospojka)
- Návod na montáž a obsluhu

Oznámenie

Zmenené rozmery oproti predchádzajúcemu modelu

Technické údaje (konštrukčný rad)	
Hydraulické údaje	
Prítokový tlak	3 bar
Maximálny prevádzkový tlak P_N	8 bar
teplota média T	0.0...40.0 °C
Max. teplota okolia T_{max}	40.0 °C
Motor/elektronika	
Menovité otáčky n	2900 1/min
Druh ochrany	X4
Izolačná trieda	F
Elektrické spojenie	
Prípojenie na sieť	1~230 V, 50 Hz
Potrubná prípojka	
Potrubná prípojka na strane výtlaku	G 1
Potrubná prípojka na nasávacej strane	G 1
Materiály	
Teleso čerpadla	PA6T/6I-GF40
Obežné koleso	PPE/PS-GF30
Hriadeľ	1.4021
Mechanická upchávka	BVPPF
Statické utesnenie	EPDM

Cenová skupina : PG5

Informácie týkajúce sa objednávania						
Typ	Pripojenie na sieť	Menovitý výkon motora	Brutto hmotnosť cca	Č. výr.		
		P_2 kW	m kg			EUR
HiMulti 3 H 50/2-24 P	1~230 V, 50 Hz	0,40	22,8	2549339	Z	477,-
HiMulti 3 H 50/2-25 P	1~230 V, 50 Hz	0,50	24,9	2549340	Z	493,-
HiMulti 3 H 50/2-44 P	1~230 V, 50 Hz	0,60	24,6	2549341	Z	492,-
HiMulti 3 H 50/2-45 P	1~230 V, 50 Hz	0,80	26,5	2549342	Z	520,-
HiMulti 3 H 100/2-24 P	1~230 V, 50 Hz	0,40	53,6	2549343	Z	571,-
HiMulti 3 H 100/2-25 P	1~230 V, 50 Hz	0,50	55,7	2549344	Z	587,-
HiMulti 3 H 100/2-44 P	1~230 V, 50 Hz	0,60	55,4	2549345	Z	584,-
HiMulti 3 H 100/2-45 P	1~230 V, 50 Hz	0,80	57,3	2549346	Z	613,-

Cenová skupina : PG5

Informácie týkajúce sa objednávania						
Typ	Pripojenie na sieť	Menovitý výkon motora	Brutto hmotnosť cca	Č. výr.		
		P_2 kW	m kg			EUR
HiMulti 3 H 50/2-23	1~230 V, 50 Hz	0,40	21,2	2549347	Z	474,-
HiMulti 3 H 50/2-24	1~230 V, 50 Hz	0,40	22,8	2549348	Z	478,-
HiMulti 3 H 50/2-25	1~230 V, 50 Hz	0,50	24,9	2549349	Z	493,-
HiMulti 3 H 50/2-43	1~230 V, 50 Hz	0,40	22,5	2549350	Z	474,-
HiMulti 3 H 50/2-44	1~230 V, 50 Hz	0,60	24,6	2549351	Z	492,-
HiMulti 3 H 50/2-45	1~230 V, 50 Hz	0,80	26,6	2549352	Z	520,-
HiMulti 3 H 100/2-23	1~230 V, 50 Hz	0,40	52	2549353	Z	567,-

Zmeny cien a dodacích termínov vyhradené - všetky ceny sú bez DPH. Platia naše Všeobecné obchodné podmienky pre predaj tovaru a služieb vydané 1.3.2020 - <https://wilo.com/cz/cs/legal.html>

= pripravené na dodanie, S = skladoom vo WILLO CS, Z = skladoom v DE, D = individuálne potvrdenie termínu dodania, A = individuálne potvrdenie termínu dodania, C = ceny na vyžiadanie

Cenová skupina : PG5

Informácie týkajúce sa objednávania						
Typ	Pripojenie na sieť	Menovitý výkon motora	Brutto hmotnosť cca	Č. výr.		
		P_2 kW	m kg			EUR
HiMulti 3 H 100/2-24	1~230 V, 50 Hz	0,40	53,6	2549354	Z	571,-
HiMulti 3 H 100/2-25	1~230 V, 50 Hz	0,50	55,7	2549355	Z	587,-
HiMulti 3 H 100/2-43	1~230 V, 50 Hz	0,40	53,3	2549356	Z	567,-
HiMulti 3 H 100/2-44	1~230 V, 50 Hz	0,60	55,4	2549357	Z	585,-
HiMulti 3 H 100/2-45	1~230 V, 50 Hz	0,80	57,3	2549358	Z	540,-

Cenová skupina : PG5

Informácie týkajúce sa objednávania						
Typ	Pripojenie na sieť	Menovitý výkon motora	Brutto hmotnosť cca	Č. výr.		
		P_2 kW	m kg			EUR
HiMulti 3 H 50/2-23	1~230 V, 50 Hz	0,40	21,2	2549347	Z	474,-
HiMulti 3 H 50/2-24	1~230 V, 50 Hz	0,40	22,8	2549348	Z	478,-
HiMulti 3 H 50/2-25	1~230 V, 50 Hz	0,50	24,9	2549349	Z	493,-
HiMulti 3 H 50/2-43	1~230 V, 50 Hz	0,40	22,5	2549350	Z	474,-
HiMulti 3 H 50/2-44	1~230 V, 50 Hz	0,60	24,6	2549351	Z	492,-
HiMulti 3 H 50/2-45	1~230 V, 50 Hz	0,80	26,6	2549352	Z	520,-
HiMulti 3 H 100/2-23	1~230 V, 50 Hz	0,40	52	2549353	Z	567,-
HiMulti 3 H 100/2-24	1~230 V, 50 Hz	0,40	53,6	2549354	Z	571,-
HiMulti 3 H 100/2-25	1~230 V, 50 Hz	0,50	55,7	2549355	Z	587,-
HiMulti 3 H 100/2-43	1~230 V, 50 Hz	0,40	53,3	2549356	Z	567,-
HiMulti 3 H 100/2-44	1~230 V, 50 Hz	0,60	55,4	2549357	Z	585,-
HiMulti 3 H 100/2-45	1~230 V, 50 Hz	0,80	57,3	2549358	Z	540,-

Parametre motora					
Typ	Pripojenie na sieť	Menovitý výkon motora	Prúdový vstup P1 max.	Menovitý prúd	
		P_2 kW	$P1$	I_N A	
HiMulti 3 H 50/2-23	1~230 V, 50 Hz	0,40	0,64	3	
HiMulti 3 H 50/2-24	1~230 V, 50 Hz	0,40	0,64	3	
HiMulti 3 H 50/2-24 P	1~230 V, 50 Hz	0,40	0,64	3	
HiMulti 3 H 50/2-25	1~230 V, 50 Hz	0,50	0,73	3,3	
HiMulti 3 H 50/2-25 P	1~230 V, 50 Hz	0,50	0,73	3,3	
HiMulti 3 H 50/2-43	1~230 V, 50 Hz	0,40	0,64	3	
HiMulti 3 H 50/2-44	1~230 V, 50 Hz	0,60	0,84	3,8	
HiMulti 3 H 50/2-44 P	1~230 V, 50 Hz	0,60	0,84	3,8	
HiMulti 3 H 50/2-45	1~230 V, 50 Hz	0,80	1,06	4,6	
HiMulti 3 H 50/2-45 P	1~230 V, 50 Hz	0,80	1,06	4,6	
HiMulti 3 H 100/2-23	1~230 V, 50 Hz	0,40	0,64	3	
HiMulti 3 H 100/2-24	1~230 V, 50 Hz	0,40	0,64	3	
HiMulti 3 H 100/2-24 P	1~230 V, 50 Hz	0,40	0,64	3	
HiMulti 3 H 100/2-25	1~230 V, 50 Hz	0,50	0,73	3,3	
HiMulti 3 H 100/2-25 P	1~230 V, 50 Hz	0,50	0,73	3,3	
HiMulti 3 H 100/2-43	1~230 V, 50 Hz	0,40	0,64	3	
HiMulti 3 H 100/2-44	1~230 V, 50 Hz	0,60	0,84	3,8	

Zmeny cien a dodacích termínov vyhradené - všetky ceny sú bez DPH. Platia naše Všeobecné obchodné podmienky pre predaj tovaru a služieb vydané 1.3.2020 - <https://wilo.com/cz/cs/legal.html>

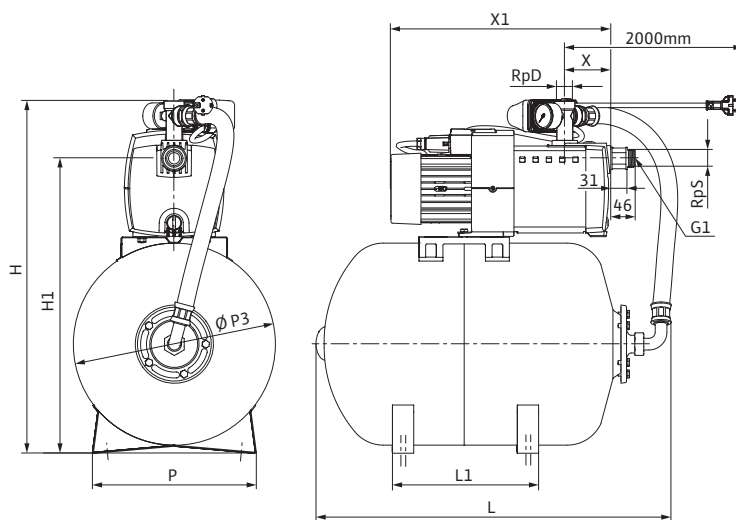
= pripravené na dodanie, S = skladosť vo WILCO CS, Z = skladosť v DE, D = individuálne potvrdenie termínu dodania, A = individuálne potvrdenie termínu dodania, € = ceny na vyžiadanie

Parametre motora

Typ	Pripojenie na sieť	Menovitý výkon motora P_2	Prúdový vstup P1 max. $P1$	Menovitý prúd I_N
		kW		A
HiMulti 3 H 100/2-44 P	1~230 V, 50 Hz	0,60	0,84	3,8
HiMulti 3 H 100/2-45	1~230 V, 50 Hz	0,80	1,06	4,6
HiMulti 3 H 100/2-45 P	1~230 V, 50 Hz	0,80	1,06	4,6

Rozmerový výkres (premenná)

HiMulti 3H



Rozmery, hmotnosti

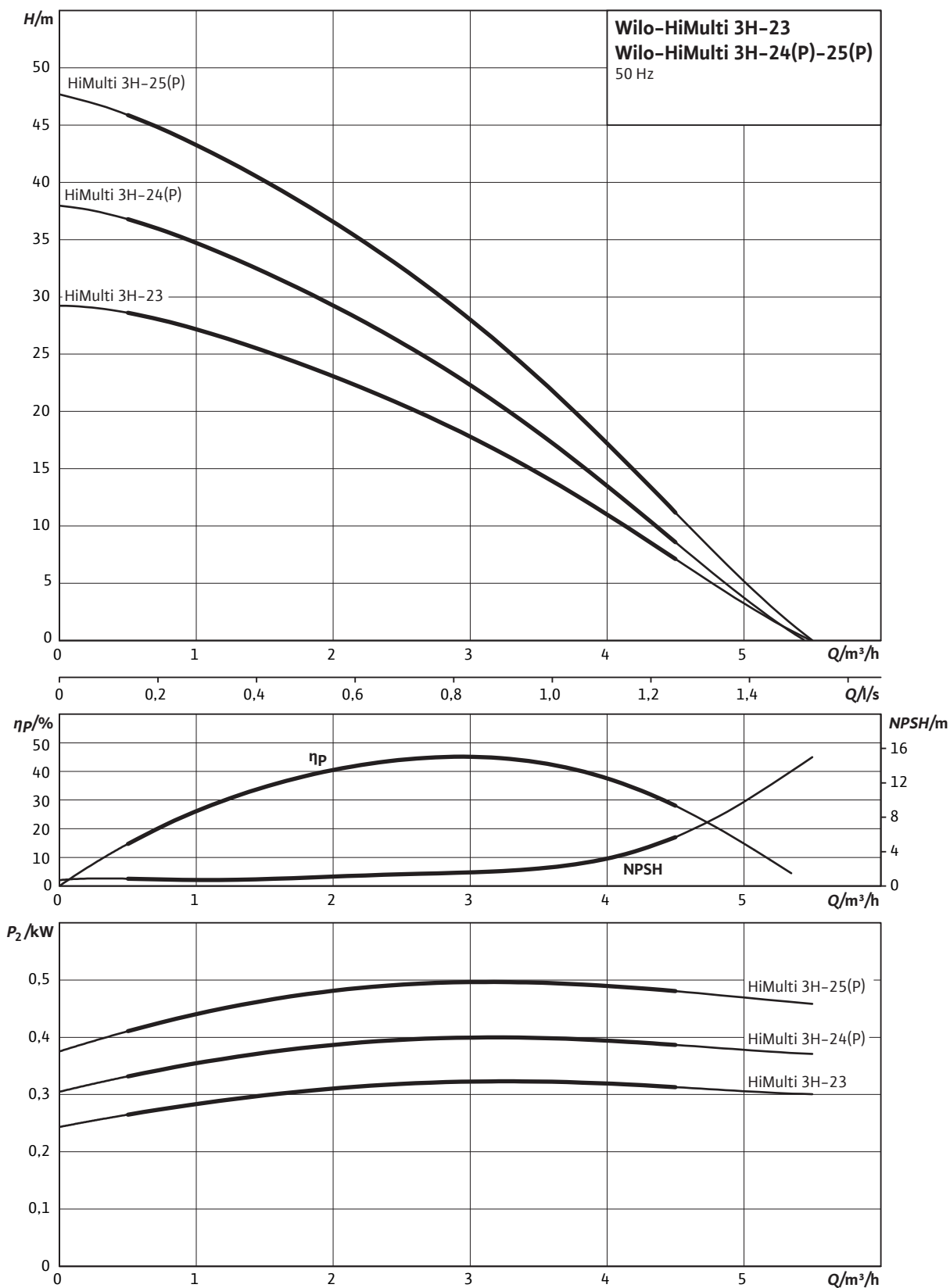
Typ	Po- trubná prípojka na na- sávacej strane	Výtláč- ná Str	Objem	Rozmery									Netto hmot- nosť cca m kg
				V	H	H1	H2	L1	L2	p	P3	X	
				mm									
HiMulti 3 H 50/2-23	Rp 1	Rp 1	-	645.0	533.0	-	270	220	292.0	370.0	87.0	353.0	18
HiMulti 3 H 50/2-24	Rp 1	Rp 1	-	645.0	533.0	-	270	220	292.0	370.0	87.0	377.0	19
HiMulti 3 H 50/2-24 P	Rp 1	Rp 1	-	645.0	533.0	-	270	220	292.0	370.0	87.0	377.0	19
HiMulti 3 H 50/2-25	Rp 1	Rp 1	-	645.0	533.0	-	270	220	292.0	370.0	87.0	421.0	22
HiMulti 3 H 50/2-25 P	Rp 1	Rp 1	-	645.0	533.0	-	270	220	292.0	370.0	87.0	421.0	21
HiMulti 3 H 50/2-43	G 1	G 1	-	645.0	533.0	-	270	220	292.0	370.0	87.0	353.0	19
HiMulti 3 H 50/2-44	G 1	G 1	-	645.0	533.0	-	270	220	292.0	370.0	87.0	397.0	21
HiMulti 3 H 50/2-44 P	G 1	G 1	-	645.0	533.0	-	270	220	292.0	370.0	87.0	397.0	22
HiMulti 3 H 50/2-45	G 1	G 1	-	645.0	533.0	-	270	220	292.0	370.0	87.0	415.0	23
HiMulti 3 H 50/2-45 P	G 1	G 1	-	645.0	533.0	-	270	220	292.0	370.0	87.0	415.0	23
HiMulti 3 H 100/2-23	G 1	G 1	-	775.0	663.0	-	430	290	330.0	501.0	87.0	353.0	27
HiMulti 3 H 100/2-24	G 1	G 1	-	775.0	663.0	-	340	290	330.0	501.0	87.0	377.0	28
HiMulti 3 H 100/2-24 P	G 1	G 1	-	775.0	663.0	-	340	290	330.0	501.0	87.0	377.0	18
HiMulti 3 H 100/2-25	G 1	G 1	-	775.0	663.0	-	340	290	330.0	501.0	87.0	421.0	30
HiMulti 3 H 100/2-25 P	G 1	G 1	-	775.0	663.0	-	340	290	330.0	501.0	87.0	421.0	30

Zmeny cien a dodacích termínov vyhradené - všetky ceny sú bez DPH. Platia naše Všeobecné obchodné podmienky pre predaj tovaru a služieb vydané 1.3.2020 - <https://wilo.com/cz/cs/legal.html>
 ☞ = pripravené na dodanie, S = skladom vo WILCO CS, Z = skladom v DE, D = individuálne potvrdenie termínu dodania, A = individuálne potvrdenie termínu dodania, C = ceny na vyžiadanie

Rozmery, hmotnosti														
Typ	Po- trubná prípojka na na- sávacej strane	Výtlač- ná Str	Objem	Rozmery										Netto hmot- nosť cca
				V	H	H1	H2	L1	L2	p	P3	X	X1	
				mm				mm						
HiMulti 3 H 100/2-43	G 1	G 1	-	775.0	663.0	-	340	290	330.0	501.0	87.0	353.0	28	
HiMulti 3 H 100/2-44	G 1	G 1	-	775.0	663.0	-	340	290	330.0	501.0	87.0	397.0	30	
HiMulti 3 H 100/2-44 P	G 1	G 1	-	775.0	663.0	-	340	290	330.0	501.0	87.0	397.0	30	
HiMulti 3 H 100/2-45	G 1	G 1	-	775.0	663.0	-	340	290	330.0	501.0	87.0	415.0	32	
HiMulti 3 H 100/2-45 P	G 1	G 1	-	775.0	663.0	-	340	290	330.0	501.0	87.0	415.0	32	

Charakteristika čerpadla

HiMulti 3H-24-25 (P)



Zmeny cien a dodacích termínov vyhradené - všetky ceny sú bez DPH. Platia naše Všeobecné obchodné podmienky pre predaj tovaru a služieb vydané 1.3.2020 - <https://wilo.com/cz/cs/legal.html>
 ☞ = pripravené na dodanie, S = sklalom vo WILLO CS, Z = sklalom v DE, D = individuálne potvrdenie termínu dodania, A = individuálne potvrdenie termínu dodania, C = ceny na vyžiadanie