

Príslušenstvo

Uvedenie do prevádzky/kontrola funkčnosti

Str

Rozšírenie konštrukčného radu

Select 4 online

Všetky informace najdete na www.wilo-select.com

Wilo-DrainLift Box



Konštrukčný typ

Malé zariadenie na prečerpávanie odpadových vôd pre podzemnú inštaláciu

Použitie

Čerpanie očistenej odpadovej vody **bez** fekálií (podľa DIN EN 12050-2), ktorú nie je možné odviesť do kanalizačného systému prirodzeným samospádom.

Typový kľúč

Príkl.:	Wilo-DrainLift Box 32/8
Box	Zariadenie na prečerpávanie kalu (podúrovňové)
32	Menovitá svetlosť tlakovej prípojky (DN 32, Ø 40)
8	Max. dopravná výška [m]

Vybavenie/funkcia

- So zástrčkou
- plastová nádrž s namontovaným kalovým čerpadlom, výtláčnym potrubím a integrovanou spätnou klapkou
- Tepelné monitorovanie motora
- Regulácia hladiny plavákovým spínačom

Materiály

- podzemná nádrž: plast PE
- Motor: ušľachtilá oceľ
- Teleso hydrauliky: Plast PP-GF30 pri Box 32..., sivá liatina EN-GJL--200 pri Box 40

Zvláštne znaky/prednosti produktu

- Jednoduchá montáž vďaka integrovanému čerpadlu a spätnej klapke
- Veľký objem nádrže umožňuje nízky počet spínacích procesov
- Jednoduchá údržba
- Dlaždicový rám z ušľachtilej ocele so sifónom

Opis/konštrukcia

Automaticky spínajúce prečerpávacie zariadenie s integrovaným ponorným čerpadlom a spätnou klapkou. Montážne pripravené pre podzemnú inštaláciu. Flexibilne vďaka dvom možnostiam prítoku v DN 100.

Rozsah dodávky

- Prečerpávacie zariadenie pre podzemnú inštaláciu s kompletným potrubím, spätnou klapkou a predinštalovaným čerpadlom
- Štandardné vyhotovenie a vyhotovenie „D“ s konektorom s ochranným kontaktom
- Vyhotovenie „DS“ vr. spínacieho prístroja a pripojovacieho kábla s voľnými koncami
- Prekrytie nádrže s dlaždicovým rámom a podlahovým odtokom
- Prekrytie hrubej konštrukcie
- Kruhový tesniaci krúžok na utesnenie prekrytia nádrže a ako zápachový uzáver
- Tlaková hadica (vnútorný priemer: 40 mm) vrátane hadicovej spony
- Návod na montáž a obsluhu

Technické údaje (konštrukčný rad)	
Potrubná prípojka na strane výtlaku	Rp 1¼
Ochrana motora	Dvojkov

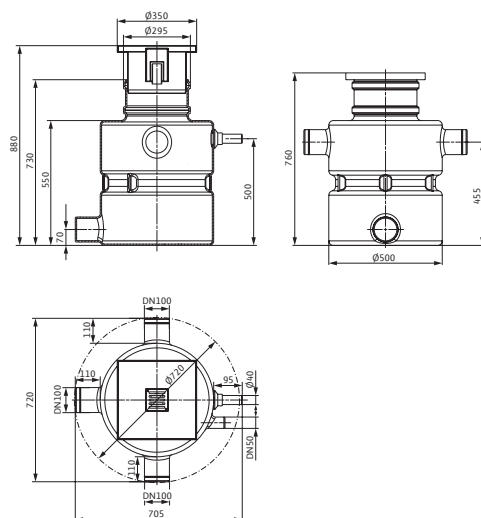
Technické údaje (konštrukčný rad)	
Druh ochrany	IP68
Izolačná trieda	F
Brutto objem nádrže V	113 l

Cenová skupina : PG7

Informácie týkajúce sa objednávania					
Typ	Popis	Pripojenie na sieť	Č. výr.		EUR
DrainLift Box 32/8	Integrated pump with non-return valve, cover with floor drain and tile frame.	1~230 V, 50 Hz	2521820	Z	883,-
DrainLift Box 32/8D	Two integrated pumps with non-return valve, cover with floor drain and tile frame.	1~230 V, 50 Hz	2546470	Z	1.443,-
DrainLift Box 32/8DS	Two integrated pumps with non-return valve, cover with floor drain and tile frame. Pump control via switch-gear and separate float switch.	1~230 V, 50 Hz	2546471	Z	1.989,-
DrainLift Box 32/11	Integrated pump with non-return valve, cover with floor drain and tile frame.	1~230 V, 50 Hz	2521821	Z	899,-
DrainLift Box 32/11D	Two integrated pumps with non-return valve, cover with floor drain and tile frame.	1~230 V, 50 Hz	2546472	Z	1.468,-
DrainLift Box 32/11DS	Two integrated pumps with non-return valve, cover with floor drain and tile frame. Pump control via switch-gear and separate float switch.	1~230 V, 50 Hz	2546473	Z	2.014,-
DrainLift Box 32/11HD D	Two integrated pumps with non-return valve, cover with floor drain and tile frame.	1~230 V, 50 Hz	2546508	Z	1.300,-
DrainLift Box 32/11HD DS	Two integrated pumps with non-return valve, cover with floor drain and tile frame. Pump control via switch-gear and separate float switch.	1~230 V, 50 Hz	2546509	Z	2.110,-
DrainLift Box 40/10	Integrated pump with non-return valve, cover with floor drain and tile frame.	1~230 V, 50 Hz	2521822	Z	934,-
DrainLift Box 40/10D	Two integrated pumps with non-return valve, cover with floor drain and tile frame.	1~230 V, 50 Hz	2546474	Z	1.723,-
DrainLift Box 40/10DS	Two integrated pumps with non-return valve, cover with floor drain and tile frame. Pump control via switch-gear and separate float switch.	1~230 V, 50 Hz	2546475	Z	2.309,-

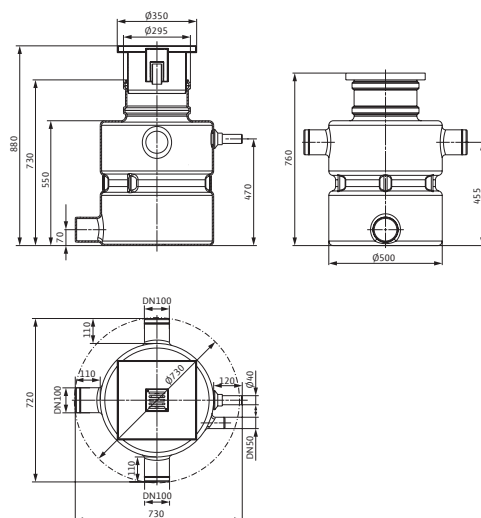
Rozmerový výkres

DrainLift Box



Rozmerový výkres

DrainLift Box



Technické údaje

Typ	Max. frekvencia spínania	Prúdový vstup P1 max.	Menovitý výkon motora	Menovitý prúd	Dĺžka pripojovacieho kábla	Netto hmotnosť cca	Min. teplota média	Max. teplota média	Spínací objem
	t 1/h	$P1$	P_2 kW	I_N A	D m	m kg	T °C		V l
DrainLift Box 32/8	50.0	0,45	0,37	2,1	10	26	3.0	35.0	26
DrainLift Box 32/8D	50.0	0,45	0,37	2,1	10	31	3.0	35.0	24
DrainLift Box 32/8DS	50.0	0,45	0,37	2,1	10	36	3.0	35.0	30
DrainLift Box 32/11	50.0	0,75	0,55	3,6	10	28	3.0	35.0	24
DrainLift Box 32/11D	50.0	0,75	0,55	3,6	10	35	3.0	35.0	22
DrainLift Box 32/11DS	50.0	0,75	0,55	3,6	10	40	3.0	35.0	31
DrainLift Box 32/11HD D	50.0	0,75	0,55	3,6	10	35	3.0	35.0	22
DrainLift Box 32/11HD DS	50.0	0,75	0,55	3,6	10	40	3.0	35.0	31
DrainLift Box 40/10	30.0	0,94	0,60	4,5	5	33	3.0	40.0	29
DrainLift Box 40/10D	30.0	0,94	0,60	4,5	5	45	3.0	40.0	27
DrainLift Box 40/10DS	30.0	0,94	0,60	4,5	5	50	3.0	40.0	29

Cenová skupina : PG14

Mechanické príslušenstvo				
Typ	Popis	Č. výr.		EUR
Manžeta	Manžeta na poistenie základovej dosky proti tlačiacej sa podzemnej vode, s príchytkami odolnými voči korózii.	2546476	Z	41,-

Cenová skupina : PG14

Elektrické príslušenstvo – Signalizátory poplachu nezávislé od napájania zo siete				
Signalizátor poplachu pre detekciu vniknutia vody do priestorov a budov. Hlásenie poplachu sa realizuje akusticky, opticky alebo prostredníctvom rádiového prijímača. Okrem toho možno priamo riadiť aj ďalšie spotrebiče.				
Typ	Popis	Č. výr.		EUR
Malý poplachový spínací prístroj KAS	Malý spínací prístroj na spustenie poplachu nezávislý od napájania zo siete v telese konektora ISO s konektorom s ochranným kontaktom, akustickým signalizátorom poplachu a namontovanou elektródou s 3 m káblom pre snímanie výšky hladiny.	501534094	Z	271,-
AlarmControl 1	Poplašné zariadenie nezávislé od napájania zo siete s konektorom s ochranným kontaktom, akustickým signalizátorom poplachu a namontovaným mini-plavákovým spínačom s 3-metrovým káblom pre meranie stavu hladiny.	2522846	Z	133,-
AlarmControl 2	Poplašné zariadenie nezávislé od napájania zo siete s prepojovacím konektorom s ochranným kontaktom pre priame pripojenie spotrebiča, akustickým signalizátorom poplachu a namontovaným mini-plavákovým spínačom s 3-metrovým káblom pre meranie stavu hladiny.	2522847	Z	140,-

Ďalšie príslušenstvo nájdete na konci v časti Elektrické príslušenstvo!

Pozor: Spínacie prístroje nie sú chránené proti výbuchu a možno ich používať len mimo výbušných priestorov. Ak majú byť čerpadlá použité vo výbušných priestoroch, na mieste inštalácie je nutné vykonať príslušné opatrenia.