

Příslušenství
Příslušenství

Str.
389

Select 4 online

Všechny informace na www.wilo-select.com

Wilo-Jet WJ



Konstrukce

Samonasávací, vícestupňová odstředivá čerpadla

Použití

- Čerpání vody ze studní
- Plnění, vypouštění, přečerpávání, zalévání a zavlažování
- Jako nouzové čerpadlo při záplavách

Typový klíč

Příklad:	WJ-203-X-EM
WJ	Čerpadla Wilo-Jet
2	Jmenovitý čerpací výkon Q v m ³ /h za optimální účinnosti
03	Index tlaku čerpadla provedení 03 o vyšším tlaku než provedení 02 (žádná informace o počtu oběžných kol!)
X	Provedení bez přenosného rámu
[mezera]	Přenosné provedení s přenosným rámem
EM	Střídavý proud, 1~230 V, 50 Hz
DM	Trojfázový proud, 3~230/400 V, 50 Hz

Vaše výhody

- Uživatelsky přívětivé ovládání díky nízké hmotnosti a kompaktním rozměrům i praktickému držadlu
- Vysoká spolehlivost zásobování díky dobrému hydraulickému výkonu, samonasávací do 8 m, i při malém průtoku
- Robustní konstrukce z nerezové oceli pro dlouhou životnost, oběžné kolo, hřídel a pouzdro z AISI 304
- IE3-IEC-trojfázový motor (≥ 0.75 kW)

Obsah dodávky

- Čerpadlo je v závislosti na provedení s rámem nebo bez rámu na přenášení
- Návod k montáži a obsluze

Cenová skupina : PG5

Informace k objednávce (s držadlem)

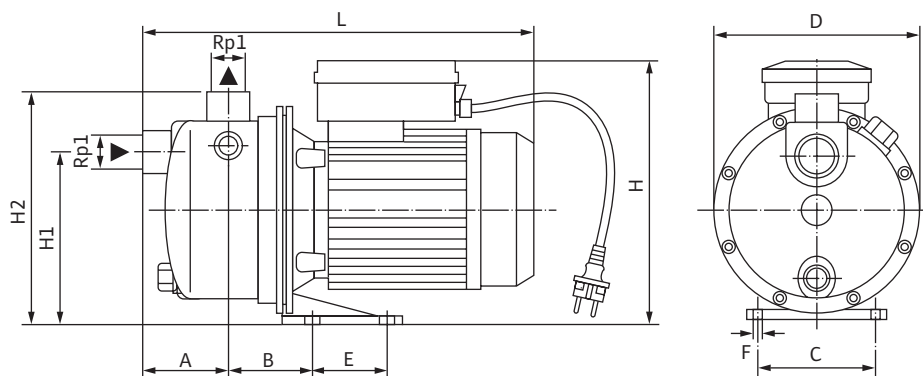
Typ	Síťová přípojka	Jmenovitý výkon motoru	Jmenovitý proud	Hmotnost brutto cca	Č. výr..		
		P_2 kW	I_N A	m kg			EUR
Jet WJ 202 (1~230 V)	1~230 V, 50 Hz	0,55	4	11	4081224	Z	155,-
Jet WJ 203 (1~230 V)	1~230 V, 50 Hz	0,75	5,2	12	4081225	Z	162,-
Jet WJ 204 (1~230 V)	1~230 V, 50 Hz	1,00	6,2	13	4144401	Z	189,-

Informace k objednávce (bez držadla)

Typ	Síťová přípojka	Jmenovitý výkon	Jmenovitý proud	Hmotnost brutto	Č. výr.		EUR
		P_2 kW	I_N A	cca m kg			
Jet WJ 202 X (1~230 V)	1~230 V, 50 Hz	0,55	4	10,2	4081221	Z	150,-
Jet WJ 203 X (1~230 V)	1~230 V, 50 Hz	0,75	5,2	11,3	4081222	Z	156,-
Jet WJ 203 X (3~230/400 V)	3~230 V, 3~400 V, 50 Hz	0,75	3,1	10,6	4212734	D	139,-
Jet WJ 204 X (1~230 V)	1~230 V, 50 Hz	1,00	6,2	12,3	4143999	Z	185,-
Jet WJ 204 X (3~230/400 V)	3~230 V, 3~400 V, 50 Hz	1,00	4,3	14,4	4212735	D	178,-

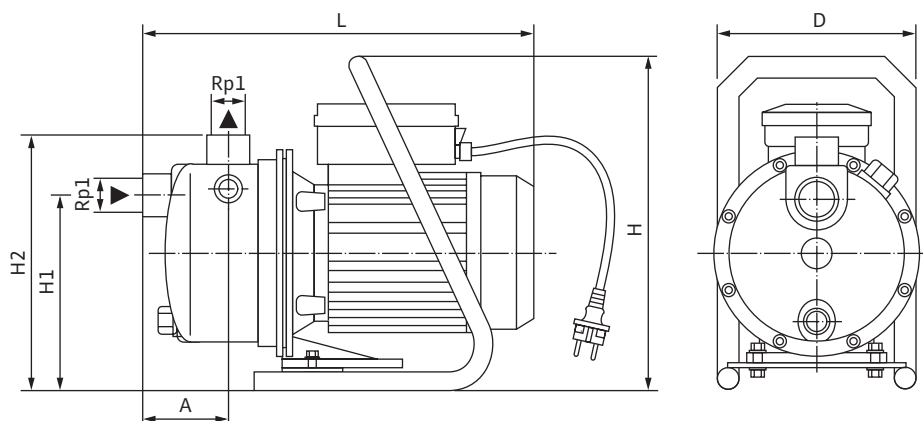
Rozměrový výkres (proměnná)

WJ ... X version without carrying frame



Rozměrový výkres (proměnná)

Version WJ with carrying frame



Rozměry, hmotnosti											
Typy	Rozměry										Hmotnost netto cca
	a	B	c	D	e	f	H	H1	H2	L	m kg
Jet WJ 202 (1~230 V)	80.0	-	-	184.0	-	-	290.0	167.5	223.0	354.0	10
Jet WJ 202 X (1~230 V)	80.0	83.0	98.0	184.0	80.0	10.0	226.0	147.5	200.0	354.0	9
Jet WJ 203 (1~230 V)	80.0	-	-	184.0	-	-	290.0	167.5	223.0	354.0	11
Jet WJ 203 X (1~230 V)	80.0	83.0	98.0	184.0	80.0	10.0	226.0	147.5	200.0	354.0	10
Jet WJ 203 X (3~230/400 V)	80.0	83.0	98.0	184.0	80.0	10.0	203.0	147.5	200.0	354.0	10
Jet WJ 204 (1~230 V)	96.5	-	-	198.0	-	-	290.0	178.5	230.5	417.0	12
Jet WJ 204 X (1~230 V)	96.5	122.0	98.0	198.0	80.0	10.0	232.0	160.0	212.0	417.0	11
Jet WJ 204 X (3~230/400 V)	96.5	122.0	98.0	198.0	80.0	10.0	215.0	160.0	212.0	446.0	14

Charakteristika čerpadla

Jet WJ

