

Broszura produktowa

Technologia dekantacji

Wilo-Savus OPTI-DECA





Wilo-Savus OPTI-DECA

Zastosowanie

Technologia opracowana specjalnie dla systemów SBR: Następujący po zakończeniu cyklu SBR etap odprowadzania sklarowanych ścieków oczyszczonych decyduje o jakości oczyszczanych ścieków. W jego trakcie powinny zostać odprowadzone wyłącznie ścieki sklarowane, pozbawione zawiesin i osadu pływającego.

Budowa

Dekanter Wilo-Savus OPTI-DECA stanowi niezawodne urządzenie zaprojektowane pod kątem maksymalnego uproszczenia konstrukcji. Konstrukcja jest niezależna od poziomu ścieków, w odróżnieniu od rozwiązań pływających po ich powierzchni.

Technologia dekantacji umożliwia skuteczne odprowadzanie ścieków sklarowanych oraz zatrzymywanie wszelkich osadów pływających po powierzchni.

Rozmiary urządzenia są dostosowywane do wielkości zbiornika oraz parametrów projektowych. Technologia dekantacji może być modyfikowana i dostosowywana do wszelkich technologii oczyszczania.

Dane techniczne

Materiały

Dekanter	Stal nierdzewna 1.4301 lub 1.4571
Liny i akcesoria	Stal nierdzewna
Konstrukcja	Stal nierdzewna 1.4301 lub 1.4571
Motoreduktor	EN-JL 1030 (GG20)

Zalety produktu

- Wysoka jakość ścieków sklarowanych dzięki odprowadzaniu ścieków bez zawiesiny pływającej
- Wysoki poziom niezawodności procesu dzięki zintegrowanemu systemowi odseparowanemu od cieczy
- Efektywne odprowadzanie ścieków sklarowanych dzięki odfiltrowaniu osadów pływających
- Uniwersalna i modyfikowalna technologia dekantacji, którą na zamówienie można indywidualnie dopasować do wymagań własnego projektu
- Brak ryzyka odprowadzania osadu ze ściekami oczyszczonymi. Dzięki regulowanej prędkości obniżania ramienia przy pomocy np. przetwornicy nie dochodzi do zaciągania osadów.

Dane techniczne

Napęd

Wyciąg	Max. 990 kg
Lina DIN 3060	Ø 10 mm
Moc	0.12 kW
Pobór prądu	0.76 A with 400 V
Napięcie	230/400 V, 50 Hz
Klasa ochrony	IP55
Zabezpieczenie ładunku	Silnik hamulcowy
Hamulec	5 Nm, 230 V WS/205 V GS
Termistor PTC	3 x 155°
Prędkość liny	Regulacja stała – przetwornica częstotliwości lub impulsowa

Sposób działania

Dekanter Wilo-Savus OPTI-DECA jest umieszczony z bezpiecznym zapasem ponad maksymalnym poziomem lustra cieczy. W celu usuwania ścieków sklarowanych urządzenie jest opuszczane przy pomocy wciągarki z napędem np. o zmiennej częstotliwości lub impulsowym i z napędem hamulcowym na prąd trójfazowy. Prędkość opuszczania jest dostosowana do systemu i uzależniona od założonej ilości ścieków do odprowadzenia oraz prędkości sedymentacji w komorze. W ten sposób osad pływający nie dostaje się do wylotu, gdyż odpływ zawsze znajduje się poniżej lustra cieczy na określonej głębokości zanurzenia.

Po zakończeniu procesu dekantacji urządzenie jest natomiast podnoszone do pozycji wyjściowej powyżej maksymalnego poziomu lustra cieczy, aby osad nie dostał się do wewnątrz podczas kolejnych etapów cyklu. Ścieki sklarowane są odprowadzane grawitacyjnie przez otwór znajdujący się poniżej minimalnego poziomu cieczy.

Odprowadzana ilość cieczy zależy od ciśnienia w rurociągu zrzutowym. W miarę obniżania się poziomu ścieków sklarowanych zmniejsza się ciśnienie, tempo przepływu, a prędkość przepływu przy wlocie do rurociągu dekantacyjnego zmniejsza się do minimalnego poziomu.

Ścieki sklarowane nie zostają zanieczyszczone osadem czynnym, a ścieki niesklarowane nie są odprowadzane. Rurociąg odprowadzający jest podłączony do dekantera Wilo-Savus OPTI-DECA złączką kompensującą różny kąt nachylenia rurociągu odprowadzającego.

Komponenty systemu w technologii dekantacji Wilo-Savus OPTI-DECA

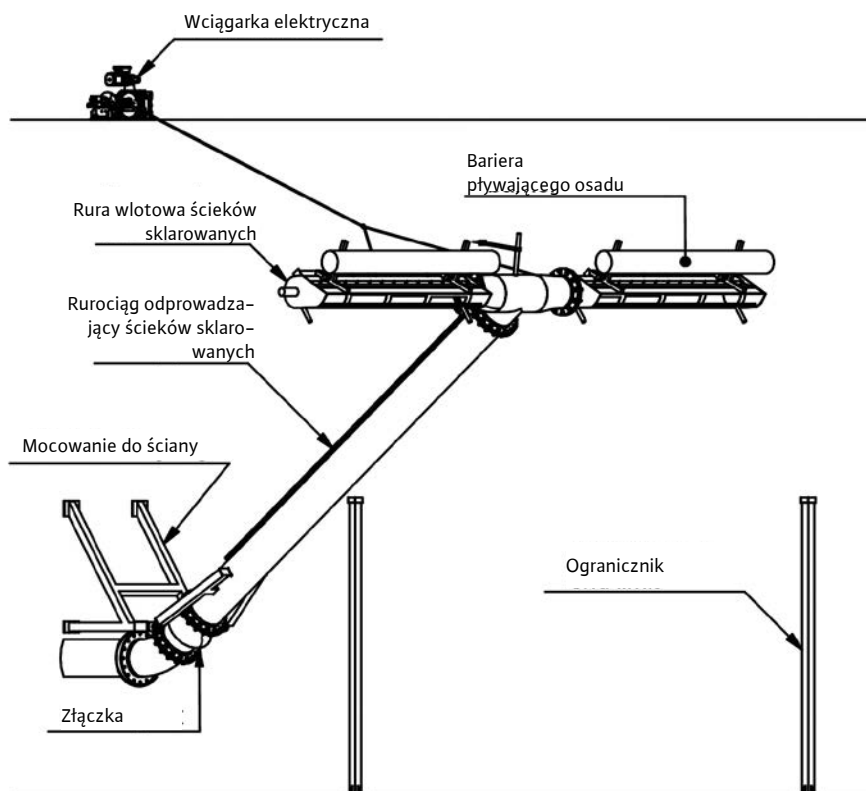
Dekanter składa się z poziomego rurociągu odprowadzającego ścieki sklarowane, zazwyczaj o przekroju okrągłym. Na rurociągu odprowadzającym montowane jest urządzenie, które zatrzymuje pływające osady i uniemożliwia ich przedostanie się do niego. Do opuszczania i podnoszenia dekantera służą liny podłączone do napędu. Napęd zazwyczaj obejmuje motoreduktor oraz bęben wyciągarki z elementami kontrolnymi. Komponenty te są zamontowane na konstrukcji przymocowanej do ściany zbiornika lub podestu.

Opcjonalnie napęd może też obejmować przetwornicę częstotliwości. Alternatywnie funkcje kontrolne może też pełnić montowany w zbiorniku czujnik poziomu, który pracuje w ramach cyklu operacyjnego.

Wszystkie komponenty systemowe są dopasowywane do indywidualnych wymagań.

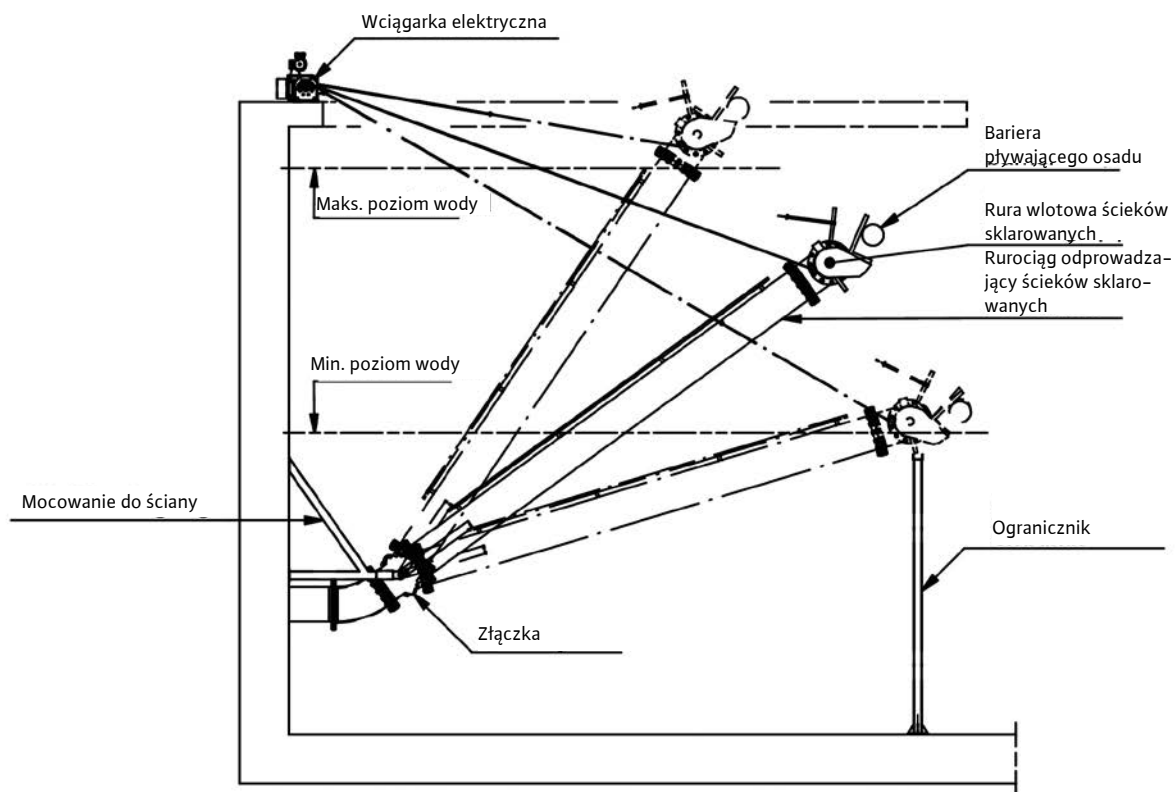
Rysunek

Technologia dekantacji typu Wilo-Savus OPTI-DECA



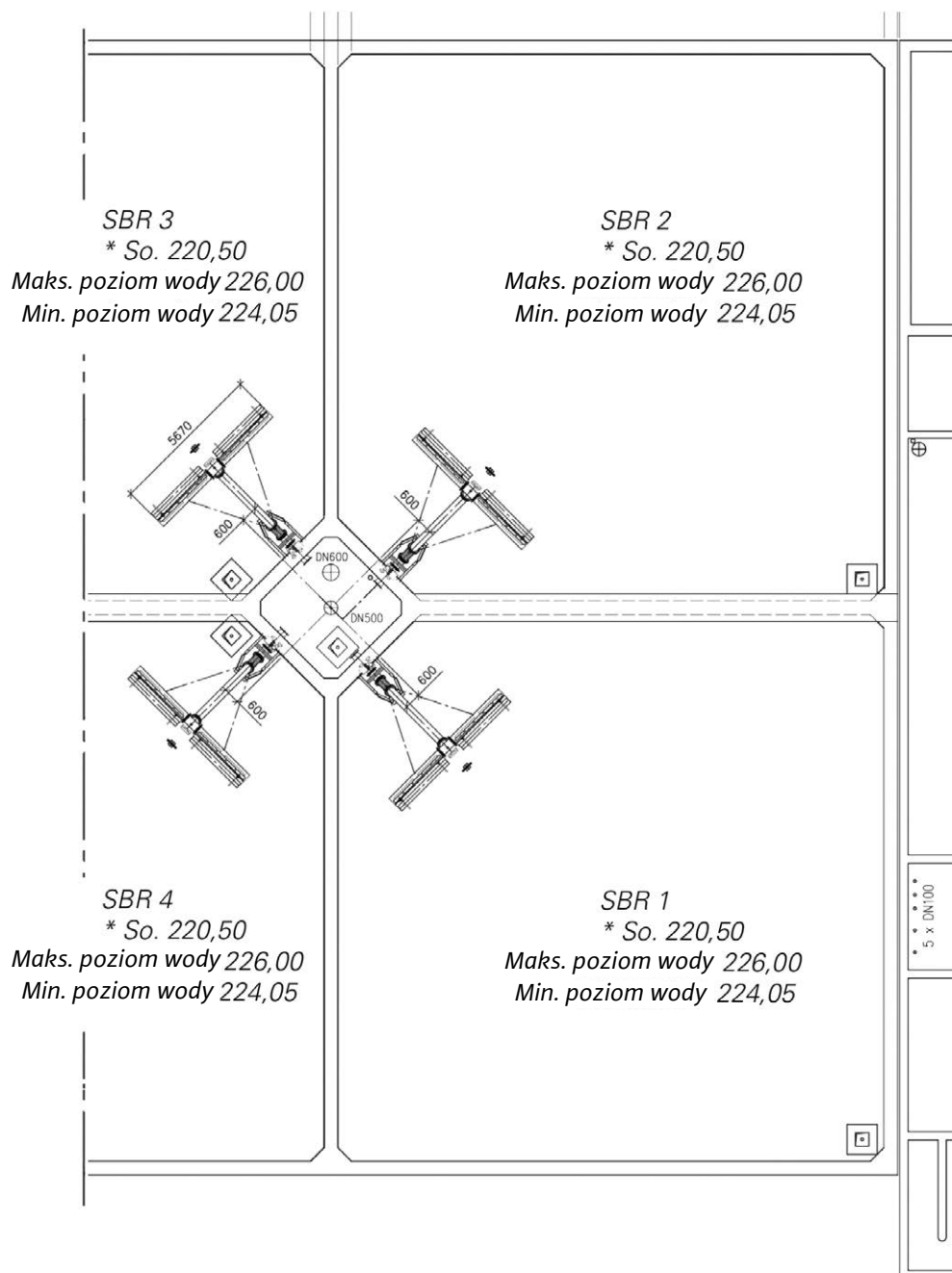
Rysunek

Technologia dekantacji typu Wilo-Savus OPTI-DECA



Przykład montażu

Technologia dekantacji typ Wilo-Savus OPTI-DECA



- Przykład instalacji dla 4 zbiorników SBR z komorą odprowadzającą w środku
- Pojemność: 4 zbiorniki o poj. 2200 m³ każdy
- Wydajność zrzutu: 800 m³/h na dekanter



Rura wlotowa czystej wody w dekanterze Wilo-Savus OPTI-DECA



Złączka między rurą odprowadzającą a dekanterem Wilo-Savus OPTI-DECA

Bezpieczne umiejscowienie dekantera powyżej maksymalnego poziomu wody dobrano w taki sposób, by nawet w niekorzystnych warunkach mieszanka osadu i wody nie dostała się do dekantera w trakcie procesu napowietrzania.

Podczas trwania procesu dekantacji urządzenie spustowe obniża się. Prędkość obniżania jest dobrana w taki sposób, aby dekanter znajdował się pod obniżającym się poziomem ścieków przez cały cykl roboczy. Po zakończeniu procesu dekantacji, urządzenie jest natychmiast podnoszone do pozycji wyjściowej powyżej maksymalnego poziomu lustra cieczy.

Pływający osad może być też opcjonalnie usuwany przy użyciu oddzielnego urządzenia. Elektryczna wciągarka to wciągarka bębnowa z napędem z przekładnią kątową wykorzystywana do podnoszenia i opuszczania urządzenia do spustu ścieków.

Obciążenie utrzymuje silnik hamulcowy. Zainstalowany przekładniowy wyłącznik krańcowy określa punkty górnego i dolnego zasięgu.

Technologia dekantacji

Rozmiar otworu zrzutowego jest dopasowany do indywidualnych wymagań.

Charakterystyka			
Typ	Wydajność zrzutu m ³ /h	Rura dekantacyjna	Rura spustowa
Wilo-Savus OPTI-DECA – 200	200	DN 200	DN 200
Wilo-Savus OPTI-DECA – 400	400	DN 200	DN 250
Wilo-Savus OPTI-DECA – 600	600	DN 300	DN 300
Wilo-Savus OPTI-DECA – 800	800	DN 300	DN 350
Wilo-Savus OPTI-DECA – 1000	1000	DN 300	DN 400

Są też dostępne wersje odbiegające od standardowej gamy produktów. Dekanter Wilo-Savus OPTI-DECA można dostosować do dowolnego projektu. Wersje o wydajnościach większych niż 1000 m³/h są dostępne na zamówienie.



Dekanter w połączeniu z dyfuzorami dyskowymi Wilo-Sevio ELASTOX®-D



Połączenie kilku równoległych dekanterów w celu uzyskania większych wydajności.



Centrala:
Wilo Polska Sp. z o.o.
ul. Jedności 5
05-506 Lesznowola

tel: 22 702 61 61
fax: 22 702 61 00
wilo.pl@wilo.com
www.wilo.pl

INFOLINIA:
801 DO WILO
(801 369 456)

SERWIS NA TERENIE CAŁEJ POLSKI
www.wilo.pl/Serwis
24-godzinny dyżur serwisowy: 602 523 039
tel: 22 702 61 32, fax: 22 702 61 80
serwis.pl@wilo.com