

Wilo-Sub TWU 6"- 8"- 10"



H Beépítési és üzemeltetési utasítás

PL Instrukcja montażu i obsługi

CZ Návod k montáži a provozu

SK Návod na montáž a obsluhu

SLO Navodila za vgradnjo in vzdrževanje

RUS Инструкция по монтажу и эксплуатации

BG Инструкция за монтаж и експлоатация

RO Instrucțiuni de montaj și exploatare

EST Paigaldus- ja kasutusjuhend

LT Montavimo ir eksploatacijos instrukcija

LV Instalēšanas un ekspluatācijas instrukcijas

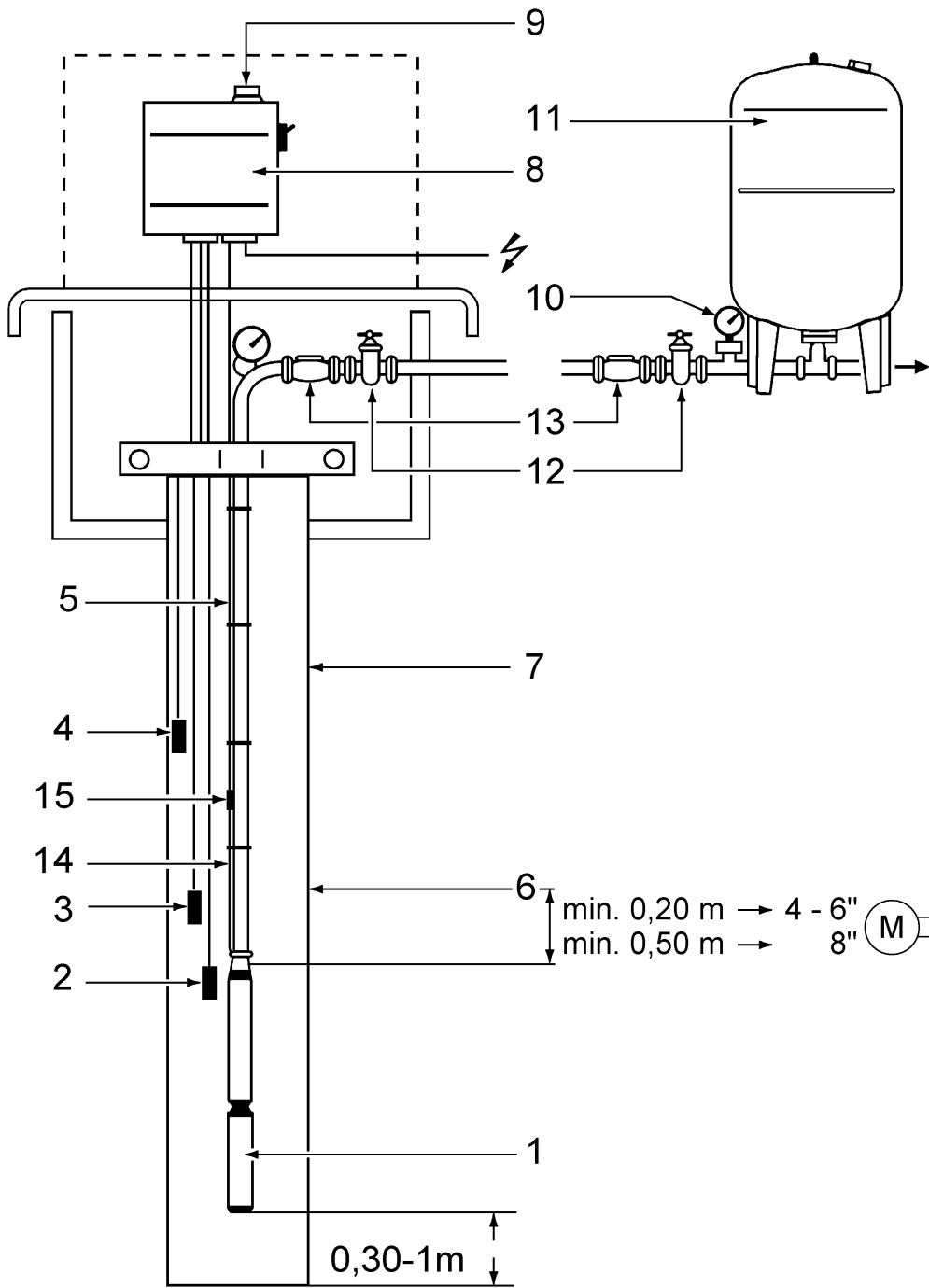


Fig. 1

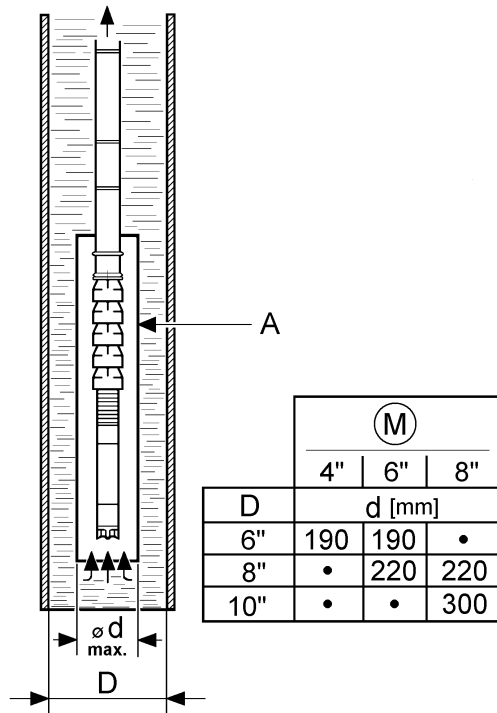


Fig. 2

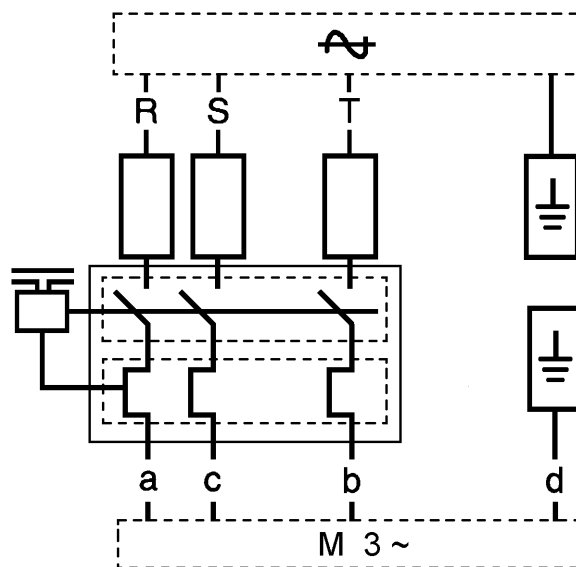


Fig. 3

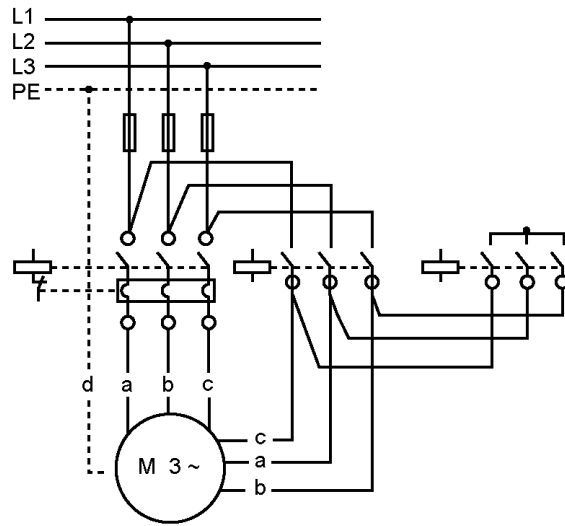


Fig. 4

1 Общие положения

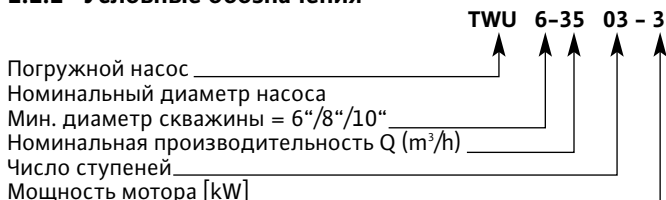
Монтаж и ввод в эксплуатацию осуществляются только квалифицированным персоналом!

1.1 Цель применения

Погружные насосы серии TWU предназначены для подачи грунтовых вод из скважин, колодцев, резервуаров для бытового и промышленного водоснабжения.

1.2 Данные об изделии

1.2.1 Условные обозначения



1.2.2 Технические характеристики

- Диапазон температур: от +30°C до +30°C
- Макс. производительность: 300 м³/ч
- Макс. глубина погружения: 350 м
- Макс. допустимое содержание песка: 50 г/м³
- Напорный патрубок: от 2" до 6", в зависимости от размера насоса
- Макс. напор: от 200 до 400 м, в зависимости от размера насоса

2 Техника безопасности

Данная инструкция содержит основные рекомендации, которые необходимо соблюдать при монтаже и эксплуатации. Кроме того, данная инструкция необходима монтажникам для выполнения монтажа и ввода в эксплуатацию, а также для пользователя. Необходимо не только соблюдать общие требования по технике безопасности, приведенные в данном разделе, но и специальные требования по технике безопасности.

2.1 Обозначения рекомендаций в инструкции по эксплуатации

Рекомендации по технике безопасности, содержащиеся в данной инструкции по эксплуатации, несоблюдение которых может вызвать травмы персонала, обозначаются значком



опасность поражения электрическим током обозначается значком



рекомендации по технике безопасности, несоблюдение которых может вызвать повреждение оборудования, обозначаются словом

ВНИМАНИЕ!

2.2 Квалификация персонала

Персонал, выполняющий монтаж, должен иметь соответствующую квалификацию для осуществления работ.

2.3 Опасности при несоблюдении рекомендаций по технике безопасности

Несоблюдение требований по технике безопасности может нанести ущерб персоналу и насосу/установке и привести к потере права на гарантийное обслуживание.

В частности, несоблюдение рекомендаций может повлечь за собой следующие опасности:

- Отказ важных функций насоса/установки,
- Угроза электрического, механического и бактериологического воздействия на персонал
- Повреждение имущества.

2.4 Рекомендации по технике безопасности для пользователя

Необходимо соблюдать существующие предписания для предотвращения несчастных случаев.

Опасность поражения электрическим током должна быть исключена. Необходимо соблюдать предписания VDE (Союз немецких электротехников) и местных предприятий энергоснабжения.

2.5 Рекомендации по технике безопасности при проверке и монтаже

Пользователь должен заботиться о том, чтобы все работы по проверке и монтажу производились авторизованным и квалифицированным персоналом, ознакомленным с данной инструкцией по монтажу и эксплуатации.

Работы с насосом/установкой можно проводить только при их полном отключении от электросети.

2.6 Самовольное изменение конструкции и изготовление запасных частей

Изменения в насосе/установке допустимы только после согласования с производителем. Оригинальные запасные части и авторизованные производителем принадлежности обеспечивают безопасность. Применение других деталей освобождает поставщика насоса/установки от ответственности за возникающие из-за этого последствия.

2.7 Недопустимые способы эксплуатации

Безопасность эксплуатации поставленного насоса/установки гарантируется только при использовании по назначению, согласно Разделу 1 данной инструкции. Приведенные в каталоге/техническом паспорте граничные значения ни в коем случае не должны выходить за указанные в них пределы.

3 Транспортировка и временное хранение

При доставке необходимо проверить повреждено ли оборудование при транспортировке. Если обнаружены какие-либо дефекты, то необходимо незамедлительно поставить в известность транспортную компанию.

ВНИМАНИЕ! При транспортировке и временном хранении насос необходимо защитить от влаги, мороза, механических повреждений и солнечных лучей.

Хранить в горизонтальном положении в местах, защищенных от ударов.

4 Описание изделия и принадлежностей

4.1 Описание (см. Рисунок 1)

- 1 Насос Wilo-Sub 6"/8"/10"
- 2 Общий погружной электрод (масса)
- 3 Погружной электрод нехватки воды (Выкл.)
- 4 Погружной электрод верхнего уровня (Вкл.)
- 5 Нарастиваемый электрокабель
- 6 Динамический уровень (насос в работе)
- 7 Статический уровень (насос отключен)
- 8 Распределительная коробка (с защитой от сухого хода)
- 9 Подключение к сети/подача питания
- 10 Манометр
- 11 Мембранный бак
- 12 Запорная задвижка
- 13 Обратный клапан
- 14 Кабель мотора
- 15 Соединение кабелей поз. 14 и 5

4.2 Насос

- Многоступенчатый погружной насос с радиальными или диагональными рабочими колесами, в зависимости от размера насоса, для использования в скважинах диаметром 6", 8" и 10".
- со встроенным обратным клапаном.

4.3 Мотор

- Фланец NEMA 4", 6" и 8"
- Герметичный, статор (пропитан смолой),
- Смазка подшипников производится продуктами, не вредящими окружающей среде

- Антикоррозионные материалы (или защита благодаря антикоррозионному покрытию)

Вид защиты: IP 68
 Макс. количество запусков: 20/час

	Размер мотора	Характеристики мотора			
		Класс изоляции	Число оборотов [об/мин]	Вид тока	Скорость охлаждающей жидкости [см/с]*
50 Hz	4"	B	2860	3 ~ 380 V	8
	6"	F	2870		
	8"		2910	400 V 415 V	16
60 Hz	4"	B	3430	3 ~ 440 V	8
	6"	F	3440		
	8"		3490	460 V (по запросу: 380–230 V)	16

*мин. скорость нагнетаемой воды для охлаждения внешнего кожуха мотора.

4.4 Принадлежности

Принадлежности должны заказываться отдельно:
 • отключающие/регулирующие приборы (защита мотора + управление насосом) • реле давления • узел сигнализации
 • редукционный клапан • поплавковый/мембранный клапан
 • обратный клапан • запорный клапан • манометр
 • предохранительный клапан (прибор защиты от сухого хода (погружные электроды • поплавковый выключатель • кабель мотора в сборе (вкл. штекер) или кабель необходимой длины (без штекера) • термоусадочные соединения для электрокабелей • стальной канат (нержавеющая сталь) • мембранный напорный бак • охлаждающая труба (нержавеющая сталь/ПВХ) • муфты для кабельного соединения (и т.д.
 см. также каталог

5 Монтаж/установка

Насос может эксплуатироваться по выбору в вертикальном или горизонтальном положении (в горизонтальном положении монтаж только в охлаждающей трубе). Для горизонтальной установки существует ограничение числа ступеней в зависимости от размера насоса:

Тип насоса	Макс ... ступеней
TWU 6-12..	22
TWU 6-18..	18
TWU 6-24..	15
TWU 6-35..	12
TWU 6-45..	8
TWU 8-42..	14
TWU 8-80..	12
TWU 8-100..	8
TWU 10-170..	6
TWU 10-250..	4

ВНИМАНИЕ! Из-за возникновения значительной осевой нагрузки и возможного разрушения мотора максимальный расход насоса должен быть не более указанного в таблице.

Тип насоса	Макс. расход м ³ /ч
TWU 6-12..	16
TWU 6-18..	26
TWU 6-24..	35
TWU 6-35..	49
TWU 6-45..	79
TWU 8-42..	65
TWU 8-80..	115
TWU 8-100..	136
TWU 10-170..	240
TWU 10-250..	300

5.1 Монтаж

- Скважины или насосные установки должны монтироваться/демонтироваться в соответствии с действующими техническими правилами.
- Следите, чтобы приток воды в скважину или колодец был достаточным для работы насоса.
- Насос осторожно опускается с помощью системы блоков на несущем тросе и треножнике/кране посредством канатной лебедки.
- Следите за тем, чтобы насос никогда не работал всухую, и убедитесь, что в период засухи уровень воды не опускался ниже обратного клапана (верхняя ступень).

ВНИМАНИЕ! В случае установки в артезианских скважинах, резервуарах, горизонтальном положении, глубоком колодце, насос должен монтироваться в охлаждающей трубе (принадлежность) для обеспечения достаточного охлаждения мотора (рис. 2, поз. А).

- Скважина должна иметь достаточный внутренний диаметр, для того, чтобы обеспечить свободное опускание насоса по всей глубине.
- Никогда не подвешивайте насос на электрическом кабеле.
- Электрическое соединение, а также удлинители кабеля мотора перед опусканием в скважину необходимо проверить.
- Окончательное монтажное положение необходимо обеспечить таким образом, чтобы насос висел на высоте, как минимум 0,30 м над дном скважины, или дном колодца (Рис. 1).

- Технические параметры установки с шильдиком насоса и мотора должны быть размещены в непосредственной близости к головке колодца, чтобы иметь постоянный доступ к техническим данным установки.
- Перед опусканием (и во время опускания в глубокие скважины) необходимо несколько раз измерить сопротивление изоляции мотора и кабеля (мин. 2 МΩ).

5.2 Гидравлические соединения (см. рис. 1)

- Резьбовые соединения трубы: 2" (50-60) или 2½" (66-76), 3" (80-90), 4" (102-114), 5" (127-140), 6" (152-165) в зависимости от размера насоса.
- При использовании гибких трубных соединений насос должен удерживаться с помощью цепи/стального троса. Для этого используются обе стальные проушины на головке насоса.
- Насосы больших размеров (8" / 10") соединяются прямо к трубопроводам.
- Рекомендуется установить обратный клапан на напорном трубопроводе на головке скважины.
 - Манометр, реле давления и запорный кран должны устанавливаться на головке скважины или колодца.

Максимальная длина кабеля (при прямом запуске):

Напряжение	Мотор [кВт]	Сечение кабеля [mm²]																
		4x1,5	4x2,5	4x4	4x6	4x10	4x16	4x25	4x35	4x50	4x70	4x95	4x120	4x150	4x185	4x240	4x300	4x400
3 ~ 400 V 50 Hz	2,2	120	199	317	472	775	●	●	●	●	●	●	●	●	●	●	●	●
	3	90	154	245	364	598	●	●	●	●	●	●	●	●	●	●	●	●
	4	69	114	182	271	444	685	●	●	●	●	●	●	●	●	●	●	●
	5,5	50	83	130	197	324	509	●	●	●	●	●	●	●	●	●	●	●
	7,5	40	66	105	156	257	404	616	●	●	●	●	●	●	●	●	●	●
	9,3	31	51	81	120	198	312	476	●	●	●	●	●	●	●	●	●	●
	11	●	45	72	107	176	278	423	577	●	●	●	●	●	●	●	●	●
	15	●	●	●	80	132	208	317	452	595	●	●	●	●	●	●	●	●
3 ~ 380 V 60 Hz	18,5	●	●	●	65	107	168	256	348	481	645	●	●	●	●	●	●	●
	22	●	●	●	●	90	142	215	295	407	545	704	●	●	●	●	●	●
	30	●	●	●	●	●	108	164	223	306	408	522	622	●	●	●	●	●
	37	●	●	●	●	●	86	131	179	248	335	434	524	623	●	●	●	●
	45	●	●	●	●	●	●	112	152	209	279	358	426	502	580	●	●	●
	55	●	●	●	●	●	●	93	124	170	228	293	351	414	481	571	●	●
	75	●	●	●	●	●	●	●	93	129	173	223	267	316	367	437	500	583
	93	●	●	●	●	●	●	●	●	99	134	172	205	241	279	330	375	433
	110	●	●	●	●	●	●	●	●	●	113	145	174	205	237	281	320	370
	132	●	●	●	●	●	●	●	●	●	●	128	150	175	195	235	285	330
	150	●	●	●	●	●	●	●	●	●	●	112	132	154	172	207	251	291

5.3 Электрические соединения



Электрические соединения выполняются квалифицированным персоналом по электромонтажным работам в соответствии с местными нормами.

- Проверьте имеющиеся напряжения сети.
- Применяемые кабели должны соответствовать действующим местным требованиям.

ВНИМАНИЕ!

Для 8" мотора: соединение (поз. 15) кабелей поз. 14 и поз. 5 (рис. 1) должно размещаться выше на 0,5 м от выхода насоса и должно быть надежно герметизировано



Максимальная длина кабеля зависит от номинального тока мотора и допустимого падения напряжения по всей длине кабеля.

Максимальная длина кабеля приведена в таблицах.

Максимальная длина кабеля (при запуске звезда-треугольник):

Напряжение	Мотор [кВт]	Сечение кабеля [mm ²]																	
		4x1,5	4x2,5	4x4	4x6	4x10	4x16	4x25	4x35	4x50	4x70	4x95	4x120	4x150	4x185	4x240	4x300	4x400	
3 ~ 400 V 50 Hz	2,2	180	299	476	708	1163	●	●	●	●	●	●	●	●	●	●	●	●	
	3	135	231	368	546	897	●	●	●	●	●	●	●	●	●	●	●	●	
	4	104	171	273	407	666	1028	●	●	●	●	●	●	●	●	●	●	●	
	5,5	75	125	195	296	486	764	●	●	●	●	●	●	●	●	●	●	●	
	7,5	60	99	158	234	386	606	924	●	●	●	●	●	●	●	●	●	●	
	9,3	47	77	122	180	297	468	714	●	●	●	●	●	●	●	●	●	●	●
	11	●	68	108	161	264	417	635	866	●	●	●	●	●	●	●	●	●	●
	15	●	●	●	120	198	312	476	678	893	●	●	●	●	●	●	●	●	●
	18,5	●	●	●	98	161	252	384	522	722	968	●	●	●	●	●	●	●	●
3 ~ 380 V 60 Hz	22	●	●	●	●	135	213	323	443	611	818	1056	●	●	●	●	●	●	
	30	●	●	●	●	●	162	246	335	459	612	783	933	●	●	●	●	●	
	37	●	●	●	●	●	129	197	269	372	503	651	786	935	●	●	●	●	
	45	●	●	●	●	●	●	168	228	314	419	537	639	753	870	●	●	●	
	55	●	●	●	●	●	●	139	186	255	342	440	526,5	621	721,5	856,5	●	●	
	75	●	●	●	●	●	●	139	194	260	335	400,5	474	550,5	655,5	750	874,5	●	
	93	●	●	●	●	●	●	●	148	201	258	307,5	362	418,5	495	562,5	649,5	●	
	110	●	●	●	●	●	●	●	●	169	218	261	308	355,5	421,5	480	555	●	
	132	●	●	●	●	●	●	●	●	●	●	192	225	263	293	353	428	495	●
150	●	●	●	●	●	●	●	●	●	●	168	198	231	258	310	376	436	●	

Мотор трехфазного тока 380 – 400 – 415 В: 50 Гц
 Мотор трехфазного тока 440 – 460 В: 60 Гц

Мощность		Потребление тока при 400 В [А]
[кВт]	[л.с.]	
2,2	3	5,9
3	4	7,8
4	5,5	10
5,5	7,5	13,7
7,5	10	16
9,3	12,5	20,7
11	15	23,3
15	20	31,3
18,5	25	38,5
22	30	45,3
30	40	61,8
37	50	73
45	60	89,5
55	75	108
75	102	144
90	122	187
110	150	220
132	180	248
150	200	284

ВНИМАНИЕ! Неправильное электрическое соединение ведет к выходу мотора из строя.

- **Необходимо заземлить насос/установку**
- Для защиты мотора необходимо использовать тепловой и магнитный предохранительный выключатели и предохранители.
- Соединения мотора (рис. 3/4) :
a = черный, **b** = синий,
c = коричневый, **d** = зеленый/желтый
- Прямой запуск: (см. рис. 3)
- Запуск звезда-треугольник: (см. рис. 4)

6 Ввод в эксплуатацию

6.1 Контроль направления вращения

Для контроля правильного направления вращения насоса необходимо проверить напор на головке колодца, принимая во внимание, что высокий напор достигается только при правильном направлении вращения мотора.

- Для коррекции неправильного направления вращения необходимо поменять местами две любые фазы в распределительном шкафу или на защитном выключателе мотора.

6.2 Эксплуатация

ВНИМАНИЕ! Насос ни в коем случае не должен работать всухую, даже в течение короткого времени.

- Все электрические соединения, защитные выключатели и безопасные значения должны быть еще раз перепроверены.
- Значения тока на каждом фазовом соединении измеряются и сравниваются со значениями, указанными на шильдике насоса (мотора).
- Приведенные на шильдике насоса номинальные значения тока мотора не должны быть превышены.
- Необходимо проверить напряжение электропитания при работающем моторе.

Разрешенные допуски:

+6%, -10% при 50 Гц (380 – 400 – 415 В) и ±6% при 60 Гц (440 – 460 В).

- Из напорного трубопровода необходимо полностью удалить воздух, чтобы избежать скачков давления при запуске. Все моторы могут эксплуатироваться в комбинации с преобразователями частоты и электронными стартерами при выполнении описанных ниже условий.

ВНИМАНИЕ! Если эти условия не выполняются, срок службы насоса уменьшается и это может привести к поломке мотора!

Условия при использовании электронных стартеров для плавного пуска:

- В течении всего срока эксплуатации должна быть гарантирована минимально необходимая скорость жидкости для охлаждения мотора.
- Ток потребления должен быть в течение всей эксплуатации ниже значения, указанного на шильдике мотора.
- Время разгона и остановки мотора между 0 и 30 Гц должен быть установлен не более 1 сек. Время изменения частоты от 30 Гц до номинальной частоты должно быть не более 3 сек.
- Напряжение при пуске должно составлять минимум 55% от номинального напряжения мотора.
- Чтобы уменьшить потери мощности во время эксплуатации электронный стартер выключается после достижения номинальных условий эксплуатации.

Условия при использовании преобразователя частоты:

- Длительная эксплуатация насоса может обеспечиваться только в диапазоне от 30 до 60 Гц.
- Для охлаждения обмотки мотора требуется промежуток времени между остановкой насоса и повторным запуском мин. 60 сек.
- Никогда не превышайте номинальное значение тока, указанное на шильдике мотора.
- Максимальный пик напряжения – 1000 В.
- Макс. скорость повышения напряжения 500 В/мксек.
- Напряжение при пуске должно составлять минимум 55% от номинального напряжения мотора.

Преобразователь частоты должен соответствовать стандарту EN 60034. Если вышеупомянутые значения не выдерживаются, то необходимо использовать RC-фильтр или LC-фильтр, которые поддерживают требуемые значения.

Температура окружающей среды

Номинальная мощность погружного насоса достигается, если температура воды не превышает 30°C. Для обеспечения эффективного охлаждения циркулирующая скорость охлаждающей воды около поверхности мотора должна быть не менее 8 см/с для 4“ моторов и 16 см/с для 6“ и 8“ моторов. Для обеспечения нормального охлаждения мотора при более высоких температурах перекачиваемой воды, максимальная производительность насоса должна быть уменьшена пропорционально уменьшению максимально допустимому току мотора (см. ниже приведенную таблицу).

Температура воды	Максимальное номинальное значение тока мотора (%)		
	4 кВт	5,5 – 22 кВт	Более 22 кВт
35°C (95°F)	100	100	88
40°C (104°F)	100	88	75
45°C (113°F)	90	76	62
50°C (122°F)	80	62	48
55°C (130°F)	70	48	20

ВНИМАНИЕ! Мотор ни в коем случае нельзя эксплуатировать при температуре окружающей среды более 50°C.

- Точка замерзания жидкости в моторе лежит ниже -15°C.

ВНИМАНИЕ! Насос ни в коем случае нельзя эксплуатировать при полностью закрытой запорной заслонке, так как во время этого времени не происходит охлаждение мотора. Вследствие этого из-за нагрева обмотки происходит снижение срока службы.

7 Техническое обслуживание



Для проведения работ по техобслуживанию насос/насосную установку необходимо отключить от электропитания и предохранить от несанкционированного включения. Нельзя производить работы при работающем насосе.

- При нормальной эксплуатации насоса не требуется особого технического обслуживания.

7.1 Запасные части

Для получения запасных частей для замены или ремонта гидравлических частей насоса обратитесь в сервисную службу компании Wilo.

8 Неисправности, их причины и устранение

Неисправности	Причина	Устранение
Мотор не запускается	<p>a) Несоответствующее напряжение или падение напряжения</p> <p>b) Обрыв соединительного кабеля</p> <p>c) Сработала защита мотора</p>	<p>a) Перепроверить напряжение при запуске; недостаточное сечение кабеля может привести к падению напряжения, которое мешает нормальной эксплуатации мотора.</p> <p>b) Измерить сопротивление между фазами. Если необходимо, насос нужно поднять и проверить кабель.</p> <p>c) Проверить значение силы тока на термическом пусковом устройстве и сравнить с данными на шильдике мотора.</p> <p>Внимание: Прежде чем произвести повторное включение пускового устройства определите причину неисправности. Повторное включение может привести к быстрому (в течение одной минуты) повреждению мотора (из-за перегрева).</p>
Нет подачи или недостаточная подача	<p>a) Очень низкое напряжение</p> <p>b) Засорен всасывающий фильтр</p> <p>c) Неправильное направление вращения мотора</p> <p>d) Нет воды или уровень воды в колодце очень низкий</p>	<p>a) Перепроверить напряжение питания на выключателе.</p> <p>b) Поднять насос из скважины, почистить всасывающий фильтр.</p> <p>c) Поменять местами две любые фазы на выключателе.</p> <p>d) Проверить уровень воды в скважине/ колодце; он должен быть мин. 0,2 м (0,5 м для 8"-мотора) над напорным патрубком насоса (в течении всего срока эксплуатации).</p>
Очень высокая частота включения насоса	<p>a) Низкая разница между давлением включения/выключения на реле давления.</p> <p>b) Неправильное расположение погружных электродов.</p> <p>c) Низкий уровень жидкости в мембранном напорном баке или недостаточное давление в нем</p>	<p>a) Увеличить разницу между точками включения и выключения</p> <p>b) Увеличить расстояние между погружными электродами и, тем самым, отрегулировать время включения.</p> <p>c) <ul style="list-style-type: none"> • Проверить настройки давления и отрегулировать заново • Проверить начальное давление в мембранном баке (без воды) • Смонтировать дополнительный мембранный бак или установить бак большего объема. </p>

Если невозможно устранить неисправности, обратитесь в сервисную службу фирмы Wilo.

D **EG - Konformitätserklärung**
GB **EC - Declaration of conformity**
F **Déclaration de conformité CEE**

Hiermit erklären wir, dass die Bauarten der Baureihe :

TWU 6

Herewith, we declare that this product:

TWU 8

Par le présent, nous déclarons que cet agrégat :

TWU 10

in der gelieferten Ausführung folgenden einschlägigen Bestimmungen entspricht:

in its delivered state complies with the following relevant provisions:

est conforme aux dispositions suivants dont il relève:

EG-Maschinenrichtlinie

98/37/EG

EC-Machinery directive

Directives CEE relatives aux machines

Elektromagnetische Verträglichkeit - Richtlinie

89/336/EWG

Electromagnetic compatibility - directive

i.d.F./as amended/avec les amendements suivants:

Compatibilité électromagnétique- directive

91/263/EWG

92/31/EWG

93/68/EWG

Niederspannungsrichtlinie

73/23/EWG

Low voltage directive

i.d.F./as amended/avec les amendements suivants :

Direction basse-tension

93/68/EWG

Angewendete harmonisierte Normen, insbesondere:

PrEN 13386

Applied harmonized standards, in particular:

EN 60034-1

Normes harmonisées, notamment:

Dortmund, 18. 01. 2005

i. V.


Erwin Prieß
Quality Manager

wilo

WILO AG

Nortkirchenstraße 100

44263 Dortmund

<p>NL EG-verklaring van overeenstemming</p> <p>Hiermede verklaren wij dat dit aggregaat in de geleverde uitvoering voldoet aan de volgende bepalingen:</p> <p>EG-richtlijnen betreffende machines 98/37/EG</p> <p>Elektromagnetische compatibiliteit 89/336/EEG als vervolg op 91/263/EEG, 92/31/EEG, 93/68/EEG</p> <p>EG-laagspanningsrichtlijn 73/23/EEG als vervolg op 93/68/EEG</p> <p>Gebruikte geharmoniseerde normen, in het bijzonder: ¹⁾</p>	<p>I Dichiarazione di conformità CE</p> <p>Con la presente si dichiara che i presenti prodotti sono conformi alle seguenti disposizioni e direttive rilevanti:</p> <p>Direttiva macchine 98/37/CE</p> <p>Compatibilità elettromagnetica 89/336/CEE e seguenti modifiche 91/263/CEE, 92/31/CEE, 93/68/CEE</p> <p>Direttiva bassa tensione 73/23/CEE e seguenti modifiche 93/68/CEE</p> <p>Norme armonizzate applicate, in particolare: ¹⁾</p>	<p>E Declaración de conformidad CE</p> <p>Por la presente declaramos la conformidad del producto en su estado de suministro con las disposiciones pertinentes siguientes:</p> <p>Directiva sobre máquinas 98/37/CE</p> <p>Directiva sobre compatibilidad electromagnética 89/336/CEE modificada por 91/263/CEE, 92/31/CEE, 93/68/CEE</p> <p>Directiva sobre equipos de baja tensión 73/23/CEE modificada por 93/68/CEE</p> <p>Normas armonizadas adoptadas, especialmente: ¹⁾</p>
<p>P Declaração de Conformidade CE</p> <p>Pela presente, declaramos que esta unidade no seu estado original, está conforme os seguintes requisitos:</p> <p>Directivas CEE relativas a máquinas 98/37/CE</p> <p>Compatibilidade electromagnética 89/336/CEE com os aditamentos seguintes 91/263/CEE, 92/31/CEE, 93/68/CEE</p> <p>Directiva de baixa voltagem 73/23/CEE com os aditamentos seguintes 93/68/CEE</p> <p>Normas harmonizadas aplicadas, especialmente: ¹⁾</p>	<p>S CE-försäkran</p> <p>Härmed förklarar vi att denna maskin i levererat utförande motsvarar följande tillämpliga bestämmelser:</p> <p>EG-Maskindirektiv 98/37/EG</p> <p>EG-Elektromagnetisk kompatibilitet - riktlinje 89/336/EWG med följande ändringar 91/263/EWG, 92/31/EWG, 93/68/EWG</p> <p>EG-Lågspänningsdirektiv 73/23/EWG med följande ändringar 93/68/EWG</p> <p>Tillämpade harmoniserade normer, i synnerhet: ¹⁾</p>	<p>N EU-Overensstemmelseserklæring</p> <p>Vi erklærer hermed at denne enheten i utførelse som levert er i overensstemmelse med følgende relevante bestemmelser:</p> <p>EG-Maskindirektiv 98/37/EG</p> <p>EG-EMV-Elektromagnetisk kompatibilitet 89/336/EWG med senere tilføyelser: 91/263/EWG, 92/31/EWG, 93/68/EWG</p> <p>EG-Lavspenningsdirektiv 73/23/EWG med senere tilføyelser: 93/68/EWG</p> <p>Anvendte harmoniserte standarder, særlig: ¹⁾</p>
<p>FIN CE-standardinmukaisuuseloste</p> <p>Ilmoitamme täten, että tämä laite vastaa seuraavia asiaankuuluvia määräyksiä:</p> <p>EU-konedirektiivit: 98/37/EG</p> <p>Sähkömagneettinen soveltuvuus 89/336/EWG seuraavien täsmennyksien 91/263/EWG, 92/31/EWG, 93/68/EWG</p> <p>Matalajännite direktiivit: 73/23/EWG seuraavien täsmennyksien 93/68/EWG</p> <p>Käytetyt yhteensovitettut standardit, erityisesti: ¹⁾</p>	<p>DK EF-overensstemmelseserklæring</p> <p>Vi erklærer hermed, at denne enhed ved levering overholder følgende relevante bestemmelser:</p> <p>EU-maskindirektiver 98/37/EG, følgende 98/37/EG</p> <p>Elektromagnetisk kompatibilitet: 89/336/EWG, følgende 91/263/EWG, 92/31/EWG, 93/68/EWG</p> <p>Lavvolts-direktiv 73/23/EWG følgende 93/68/EWG</p> <p>Anvendte harmoniserede standarder, særligt: ¹⁾</p>	<p>H EK. Azonossági nyilatkozat</p> <p>Ezennel kijelentjük, hogy az berendezés az alábbiaknak megfelel:</p> <p>EK Irányelvok gépekhez: 98/37/EG</p> <p>Elektromágneses zavarás/tűrés: 89/336/EWG és az azt kiváltó 91/263/EWG, 92/31/EWG, 93/68/EWG</p> <p>Kisfeszültségű berendezések irány-Elve: 73/23/EWG és az azt kiváltó 93/68/EWG</p> <p>Felhasznált harmonizált szabványok, különösen: ¹⁾</p>
<p>CZ Prohlášení o shodě EU</p> <p>Prohlašujeme tímto, že tento agregát v dodaném provedení odpovídá následujícím příslušným ustanovením:</p> <p>Směrnícím EU – strojní zařízení 98/37/EG</p> <p>Směrnícím EU – EMV 89/336/EWG ve sledu 91/263/EWG, 92/31/EWG, 93/68/EWG</p> <p>Směrnícím EU – nízké napětí 73/23/EWG ve sledu 93/68/EWG</p> <p>Použité harmonizační normy, zejména: ¹⁾</p>	<p>PL Deklaracja Zgodności CE</p> <p>Niniejszym deklarujemy z pełną odpowiedzialnością że dostarczony wyrób jest zgodny z następującymi dokumentami:</p> <p>EC – dyrektywa dla przemysłu maszynowego 98/37/EG</p> <p>Odpowiedniość elektromagnetyczna 89/336/EWG ze zmianą 91/263/EWG, 92/31/EWG, 93/68/EWG</p> <p>Normie niskich napięć 73/23/EWG ze zmianą 93/68/EWG</p> <p>Wyroby są zgodne ze szczegółowymi normami zharmonizowanymi: ¹⁾</p>	<p>RUS Декларация о соответствии Европейским нормам</p> <p>Настоящим документом заявляем, что данный агрегат в его объеме поставки соответствует следующим нормативным документам:</p> <p>Директивы ЕС в отношении машин 98/37/EG</p> <p>Электромагнитная устойчивость 89/336/EWG с поправками 91/263/EWG, 92/31/EWG, 93/68/EWG</p> <p>Директивы по низковольтному напряжению 73/23/EWG с поправками 93/68/EWG</p> <p>Используемые согласованные стандарты и нормы, в частности : ¹⁾</p>
<p>GR Δήλωση προσαρμογής στις προδιαγραφές της Ε.Ε. (Ευρωπαϊκής Ένωσης)</p> <p>Δηλώνουμε ότι το προϊόν αυτό σ' αυτή την κατάσταση παράδοσης ικανοποιεί τις ακόλουθες διατάξεις :</p> <p>Οδηγίες EG σχετικά με μηχανήματα 98/37/EG</p> <p>Ηλεκτρομαγνητική συμβατότητα EG-89/336/EWG όπως τροποποιήθηκε 91/263/EWG, 92/31/EWG, 93/68/EWG</p> <p>Οδηγία χαμηλής τάσης EG-73/23/EWG όπως τροποποιήθηκε 93/68/EWG</p> <p>Εναρμονισμένα χρησιμοποιούμενα πρότυπα, ιδιαίτερα: ¹⁾</p>	<p>TR EC Uygunluk Teyid Belgesi</p> <p>Bu cihazın teslim edildiği şekliyle aşağıdaki standartlara uygun olduğunu teyid ederiz:</p> <p>AB-Makina Standartları 98/37/EG</p> <p>Elektromanyetik Uyumluluk 89/336/EWG ve takip eden, 91/263/EWG, 92/31/EWG, 93/68/EWG</p> <p>Alçak gerilim direktifi 73/23/EWG ve takip eden, 93/68/EWG</p> <p>Kismen kullanılan standartlar: ¹⁾</p>	<p>1) PrEN 13386, EN 60034-1.</p>


Erwin Prieß
Quality Manager

wilo

WILO AG

Nortkirchenstraße 100

44263 Dortmund

WILO – International (Subsidiaries)

Austria

WILO Handelsges. m.b.H.
A-1230 Wien
Tel. +43 1 25062-0
Fax +43 1 25062-15
office@wilo.at

Belarus

WILO Bel OOO
BY-220035 Minsk Tel.
+375 17 396-34-63
wilobel@mail.ru

Belgium

WILO NV/SA
B-1083 Ganshoren
Tel. +32 2 4823333
Fax +32 2 4823330
info@wilo.be

Bulgaria

WILO Bulgaria EOOD
BG-1125 Sofia
Tel. +359 2 9701970
Fax +359 2 9701979
info@wilo.bg

China

WILO SALMSON (Beijing)
Pump System Ltd.
CN-101300 Beijing
Tel. +86 10 804939799
Fax +86 10 80493788
wilobeijing@wilo.com.cn

Czech Republic

WILO Praha s.r.o.
CZ-25101 Cestlice
Tel. +420 234 098 711
Fax +420 234 098 710
info@wilo.cz

Denmark

WILO Danmark A/S
DK-2690 Karlslunde
Tel. +45 70 253312
Fax +45 70 253316
wilo@wilo.dk

Finland

WILO Finland OY
SF-02320 Espoo
Tel. +358 9 26065222
Fax +358 9 26065220
wilo@wilo.fi

France

WILO S.A.S.
F-78310 Coignières
Tel. +33 1 30050930
Fax +33 1 34614959
wilo@wilo.fr

Great Britain

WILO SALMSON Pumps Ltd.
DE14 2WJ Burton-on-Trent
Tel. +44 1283 523000
Fax +44 1283 523099
sales@wilo.co.uk

Greece

WILO Hellas AG
GR-14569 Anixi (Attika)
Tel. +30 10 6248300
Fax +30 10 6248360
wilo.info@wilo.gr

Hungary

WILO Magyarország Kft
H-1144 Budapest XIV
Tel. +36 1 46770-70 Sales Dep.
46770-80 Tech. Serv.
Fax +36 1 4677089
wilo@wilo.hu

Ireland

WILO Engineering Ltd.
IRE-Limerick
Tel. +353 61 227566
Fax +353 61 229017
sales@wilo.ie

Italy

WILO Italia s.r.l.
I-20068 Peschiera Borromeo
(Milano)
Tel. +39 02 5538351
Fax +39 02 55303374
wilo.italia@wilo.it

Kazakhstan

TOO WILO Central Asia
KZ-480100 Almaty
Tel. +7 3272 507333
Fax +7 3272 507332
info@wilo.kz

Korea

WILO Industries Ltd.
K-137-818 Seoul
Tel. +82 2 347 16600
Fax +82 2 347 10232
wilo@wilo.co.kr

Latvia

WILO Baltic SIA
LV-1019 Riga
Tel. +371 7 14 52 29
Fax +371 7 14 55 66
mail@wilo.lv

Lebanon

WILO SALMSON
Lebanon s.a.r.l.
1202 2030 El Metn
Tel. +961 4 722280
Fax +961 4 722285
wsl@cyberia.net.lb

Lithuania

UAB WILO Lietuva
LT-03202 Vilnius
Tel. +370 2 236495
Fax +370 2 236495
mail@wilo.lt

The Netherlands

WILO Nederland b.v.
NL-1948 RC Beverwijk
Tel. +31 251 220844
Fax +31 251 225168
wilo@wilo.nl

Norway

WILO Norge A/S
N-0901 Oslo
Tel. +47 22 804570
Fax +47 22 804590
wilo@wilo.no

Poland

WILO Polska Sp. z o.o.
PL-05-090 Raszyn k/Warszawy
Tel. +48 22 7201111
Fax +48 22 7200526
wilo@wilo.pl

Portugal

Bombas Wilo-Salmson Portugal
P-4050-040 Porto
Tel. +351 22 2080350
Fax +351 22 2001469
bombas@wilo-salmson.pt

Romania

WILO Romania s.r.l.
RO-7000 Bucuresti
Tel. +40 21 4600612
Fax +40 21 4600743
wilo@wilo.ro

Russia

WILO Rus o.o.o.
RUS-123592 Moskau
Tel. +7 095 7810690
Fax +7 095 7810691
wilo@orc.ru

Slovakia

WILO Slovakia s.r.o.
SR-82008 Bratislava 28
Tel. +421 2 45520122
Fax +421 2 45246471
wilo@wilo.sk

Slovenia

WILO Adriatic d.o.o.
SL-1000 Ljubljana
Tel. +386 1 5838130
Fax +386 1 5838138
detlef.schilla@wilo.si

Spain

WILO Ibérica S.A.
E-28806 Alcalá de Henares (Madrid)
Tel. +34 91 8797100
Fax +34 91 8797101
wilo.iberica@wilo.es

Sweden

WILO Sverige AB
S-35033 Växjö
Tel. +46 470 727600
Fax +46 470 727644
wilo@wilo.se

Switzerland

EMB Pumpen AG
CH-4310 Rheinfelden
Tel. +41 61 8368020
Fax +41 61 8368021
info@emb-pumpen.ch

Turkey

WILO Pompa Sistemleri
San. ve Tic. A.Ş.
TR-34530 Istanbul
Tel. +90 216 6610211
Fax +90 216 6610214
wilo@wilo.com.tr

Ukraine

WILO Ukraina t.o.w.
UA-01033 Kiev
Tel. +38 044 7211870
Fax +38 044 2011877
wilo@wilo.ua

Serbia & Montenegro

WILO Beograd d.o.o.
YU-11000 Beograd
Tel. +381 11 765871
Fax +381 11 3292306
dragan.simonovic@wilo.co.yu

WILO – International (Representation offices)

Azerbaijan

Aliyar Hashimov
AZ-370000 Baku
Tel. +994 50 2100890
Fax +994 12 4975253
info@wilo.az

Bosnia and Herzegovina

Anton Mrak
BiH-71000 Sarajevo
Tel. +387 33 714511
Fax +387 33 714510
anton.mrak@wilo.si

Croatia

Rino Kerekovic
HR-10000 Zagreb
Tel. +385 1 3680474
Fax +385 1 3680476
rino.kerekovic@wilo.hr

Georgia

David Zanguridze
GE-38007 Tbilisi
Tel./Fax +995 32 536459
info@wilo.ge

Macedonia

Valerij Vojneski
MK-1000 Skopje
Tel./Fax +389 2122058
valerij.vojneski@wilo.com.mk

Moldova

Sergiu Zagurean
MD-2012 Chisinau
Tel./Fax +373 2 223501
sergiu.zagurean@wilo.md

Uzbekistan

Said Alimuchamedov
UZ-700029 Taschkent
Tel./Fax +998 71 1206774
wilo.uz@online.ru

August 2004

Wilo-Vertriebsbüros

G1 Nord:

WILO AG

Vertriebsbüro Hamburg

Sinstorfer Kirchweg 74-92
21077 Hamburg
Telefon 040 5559490
Telefax 040 55594949

G2 Ost:

WILO AG

Vertriebsbüro Berlin

Juliusstraße 52-53
12051 Berlin-Neukölln
Telefon 030 6289370
Telefax 030 62893770

Zentrale Auftrags- bearbeitung für den Fachgroßhandel

WILO AG

Auftragsbearbeitung
Nortkirchenstraße 100
44263 Dortmund
Telefon 0231 4102-0
Telefax 0231 4102-555

Wilo-Infoline

- Antworten auf alle Fragen rund um das Produkt, Lieferzeiten, Versand, Verkaufspreise
- Abwicklung Ihrer Aufträge
- Ersatzteilbestellungen – mit 24-Stunden-Lieferzeit für alle gängigen Ersatzteile
- Versand von Informationsmaterial

Telefon 01805 R•U•F•W•I•L•O*
7•8•3•9•4•5•6

Telefax 0231 4102-666

Werktags erreichbar von 7-18 Uhr

G3 Sachsen/Thüringen:

WILO AG

Vertriebsbüro Dresden

Frankenring 8
01723 Kesselsdorf
Telefon 035204 7050
Telefax 035204 70570

G4 Südost:

WILO AG

Vertriebsbüro München

Landshuter Straße 20
85716 Unterschleißheim
Telefon 089 4200090
Telefax 089 42000944

Technischer After Sales Service

WILO AG

Wilo-Service-Center
Nortkirchenstraße 100
44263 Dortmund

- Kundendienststeuerung
- Wartung und Inbetriebnahme
- Werksreparaturen
- Ersatzteilberatung

Telefon 01805 W•I•L•O•K•D*
9•4•5•6•5•3
0231 4102-900

Telefax 0231 4102-126

Werktags erreichbar von 7-17 Uhr,
ansonsten elektronische Bereit-
schaft mit Rückruf-Garantie!

G5 Südwest:

WILO AG

Vertriebsbüro Stuttgart

Hertichstraße 10
71229 Leonberg
Telefon 07152 94710
Telefax 07152 947141

G6 Rhein-Main:

WILO AG

Vertriebsbüro Frankfurt

An den drei Hasen 31
61440 Oberursel/Ts.
Telefon 06171 70460
Telefax 06171 704665

Wilo-International

Österreich

Zentrale Wien:

WILO Handelsgesellschaft mbH
Eitnergasse 13
A-1230 Wien
Telefon +43 1 25062-0
Telefax +43 1 25062-15

Vertriebsbüro Salzburg:

Gnigler Straße 56
A-5020 Salzburg
Telefon +43 662 8716410
Telefax +43 662 878470

Vertriebsbüro Oberösterreich:

Trattnachtalstraße 7
A-4710 Grieskirchen
Telefon +43 7248 65051
Telefax +43 7248 65054

Schweiz

EMB Pumpen AG
Gerstenweg 7
CH-4310 Rheinfelden
Telefon +41 61 8368020
Telefax +41 61 8368021

G7 West:

WILO AG

Vertriebsbüro Düsseldorf

Hans-Sachs-Straße 4
40721 Hilden
Telefon 02103 90920
Telefax 02103 909215

G8 Nordwest:

WILO AG

Vertriebsbüro Hannover

Ahrensburger Straße 1
30659 Hannover-Lahe
Telefon 0511 438840
Telefax 0511 4388444

Standorte weiterer Tochter-
gesellschaften:

**Belgien, Bulgarien, China,
Dänemark, Finnland,
Frankreich, Griechenland,
Großbritannien, Irland, Italien,
Kasachstan, Korea, Libanon,
Lettland, Niederlande,
Norwegen, Polen, Rumänien,
Russland, Schweden,
Slowakei, Slowenien, Spanien,
Tschechien, Türkei, Ukraine,
Ungarn**

Die Adressen finden Sie unter
www.wilo.de oder
www.wilo.com.

Stand Februar 2004

*12 Cent pro Minute

Technische Änderungen vor-
behalten. Es gelten unsere
Allgemeinen Lieferungs- und
Leistungsbedingungen
(siehe www.wilo.de)