

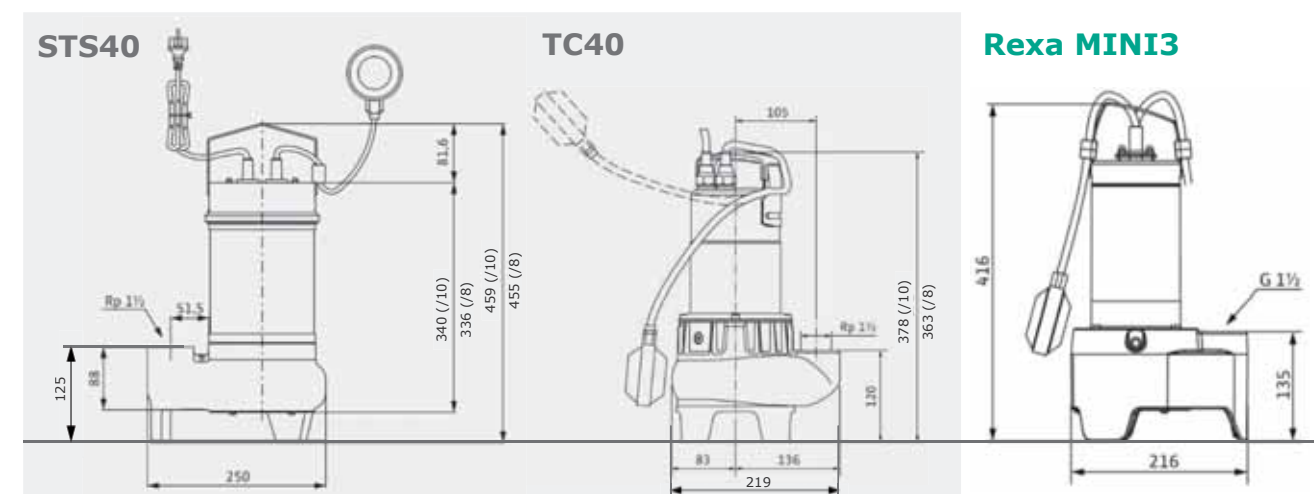
Informatie voor installateurs.

Wilo-Rexa MINI3

De betrouwbare vuil- en afvalwaterpomp voor ontwatering van huishoudelijk vuilwater en grondwater



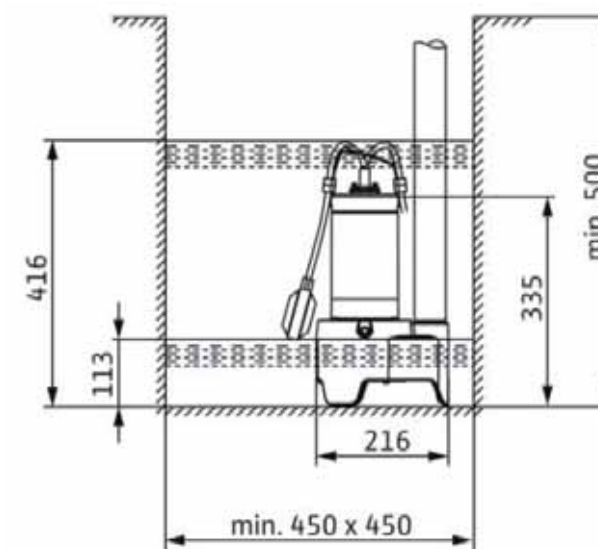
Afmetingen Rexa MINI3



Vervanging in bestaande installatie

Een aanpassingsstuk wordt samen met de pomp geleverd voor eventuele montage in de Wilo-Drainlift BOX.

Standaard installatie



Werking

- S1 permanent:** ondergedompeld
- S3 intermitterend:** niet ondergedompeld, 20%
- Startfrequentie:** 30 start/uur

Meer info via www.wilo.be - zie Pump Finder

Neem contact op met onze Service afdeling in het geval van problemen tijdens vervanging van een oude pomp in een bestaande installatie door Wilo-Rexa MINI3



Wilo-Rexa MINI3

De Wilo-Rexa MINI3 is de ideale pomp voor het transport en de ontwatering van afvalwater zonder fecaliën volgens (DIN) EN 12050-2, van huizen en terreinen.

De pomp is geschikt voor stationaire en draagbare natte opstelling en flexibele toepassingen in pompputten.

De installatie is zeer eenvoudig dankzij het compact design en het lichte gewicht van de pomp.

De Wilo-Rexa MINI3 vervangt de gamma's Wilo Drain TC40 en STS40.

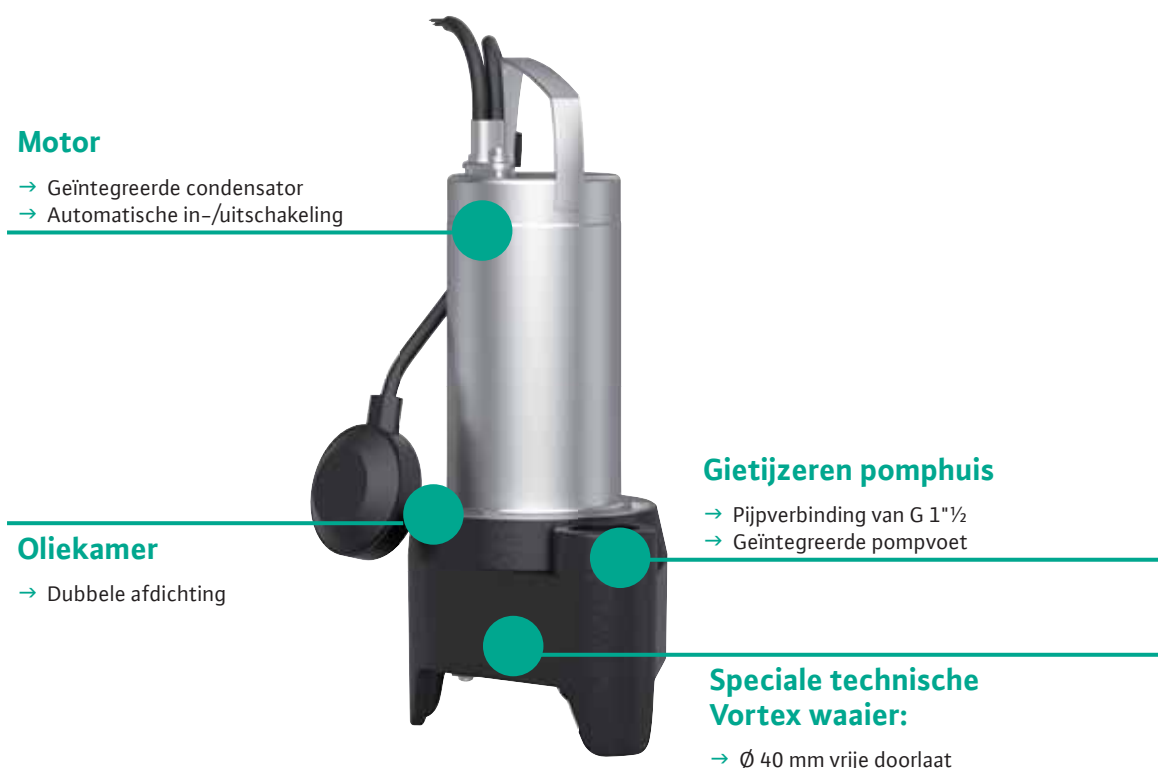
Voordelen

- Geoptimaliseerde efficiëntie en hoge betrouwbaarheid dankzij verbeterde hydrauliek
- Eenvoudige installatie ook in smalle putten dankzij het compacte ontwerp en het lichte gewicht, de geïntegreerde condensator en schroefdraadkoppeling
- Uitstekende betrouwbaarheid dankzij het gladde gietijzeren pomphuis en de corrosievrije waaier voor universele toepassingen en diverse vloeistoffen
- Lange onderhoudsintervallen door grotere oliekamer en rubberen gegoten kabelverbinding
- Snel onderhoud door directe toegang tot de afdichtingskamer en de hydrauliek van de pomp

Type aanduiding

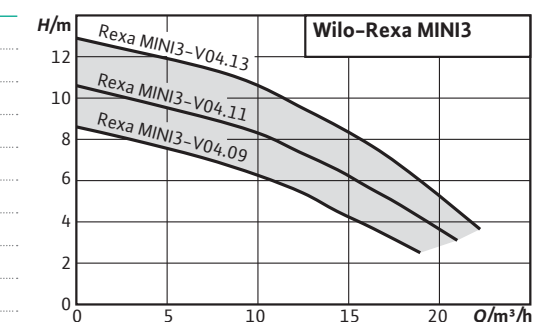
Rexa MINI3-V04.11	
Rexa	Afvalwaterdorpelpomp
MINI3	Reeks
V	Vortex waaier
04	Nominale diameter van de drukaansluiting G 1 1/2
11	Maximale opvoerhoogte (m)
A	Elektrische uitrusting
	- P = met stekker
	- A = met stekker en vlotterschakelaar
	- O = met vrije kabeleinde

Product kenmerken



Technische gegevens en karakteristieken

Vrije doorlaat	40 mm
Max. opvoerhoogte H	13 m
Max. debiet Q	22 m³/h
Niveausensor	Vlotterschakelaar
Vermogen P2	0,5 / 0,6 / 0,75 kW
Elektrische aansluiting	1 ~ 230 V, 3 ~ 400 V, 50 Hz
Beschermingsklasse	IP 68
Max. temperatuur	Max. + 40° C
Waaier	Kunststof
Drukafvoer	40
Pomphuis	Gietijzer
Kabellengte	5 en 10 m
Gewicht	12 kg



Vervangingstabel

Wilo-Drain					Wilo-Rexa MINI3				
Art. nr.	Type	P2 (kW)	In (A)	Spanning (V)	Art. nr.	Type	P2 (kW)	In (A)	Spanning (V)
4050131	TC40/8-1-230/D	0,5	3,3	1~230	3094002	V04.09/M05-523/A-5m	0,5	3,3	1~230
4233758	TC40/8-3-400	0,5	1,9	3~400	3094003	V04.09/T05-540/O-5m	0,5	1,3	3~400
4233800	TC40/10-1-230-SF	0,6	4,5	1~230	3094004	V04.11/M06-523/P-5m	0,6	4,1	1~230
4050132	TC40/10-1-230/D	0,6	4,5	1~230	3094005	V04.11/M06-523/A-5m	0,6	4,1	1~230
2065866	STS40/8 10M	0,6	3,6	1~230	3094008	V04.09/M05-523/P-10m	0,5	3,3	1~230
2065868	STS40/8A 10M	0,6	3,6	1~230	3094009	V04.09/M05-523/A-10m	0,5	3,3	1~230
2065870	STS40/8 (3~)10M	0,6	1,7	3~400	3094010	V04.09/T05-540/O-10m	0,5	1,3	3~400
2065872	STS40/10 10M	0,75	4,5	1~230	3094011	V04.11/M06-523/P-10m	0,6	4,1	1~230
2065874	STS40/10A 10M	0,75	4,5	1~230	3094012	V04.11/M06-523/A-10m	0,6	4,1	1~230
2065876	STS40/10 (3~) 10M	0,75	2	3~400	3094013	V04.11/T06-540/O-10m	0,6	1,6	3~400

Let op: Alle modellen met G1 1/2 verticale vrouwelijke uitlaat en vortexhydrauliek met 40 mm vrije doorlaat.

De juiste hydraulische keuze vindt u in de curves of Wilo-Select 4

