

Контроллер уровня KR1 S



Контроллер уровня KR1 S является двухпозиционным регулятором. Регулятор уровня KR1 S применяется для сточных вод со средней химической загрязненностью и содержащих твердые вещества при температуре до 100°C.

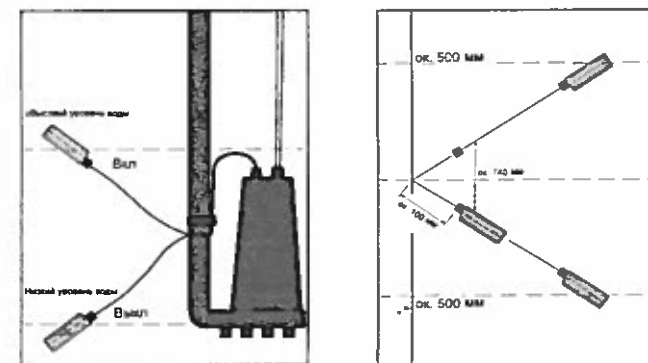
Технические характеристики - CE

Подключение к электросети

Технические характеристики:

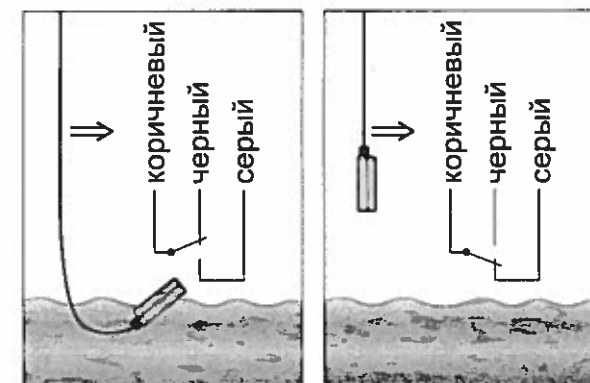
Поплавок:	Полипропилен (PP) красный
Кабель:	1.) Силиконовый 3G1,0 мм ² красный 2.) Силиконовый 4G0,75 мм ² красный
Контакт:	1.) Замыкающий контакт «слив» 2.) Переключающий контакт
Включаемая мощность:	10 (8) A / 250 V AC 10 (4) A / 400 V AC
Тип защиты:	IP 68 / 2 бар
Класс защиты:	II
Угол коммутации:	45°
T макс.:	100°C
Стойкость к УФ-излучению:	Нет
Размер корпуса (В x Г):	40 мм / 100 мм

Монтаж:



Подключение к электросети:

Перед выполнением электрического подключения, устранением неисправностей или техобслуживанием установка должна быть обесточена. Следует убедиться в том, чтобы концы кабеля не соприкасались с водой или влажной средой.



- 1.) Замыкающий контакт «слив»: Коричневый-Синий
 2.) Переключающий контакт «слив»: Коричневый-Черный
 Переключающий контакт «заполнение»: Коричневый-Серый
 Неиспользуемый вывод следует обязательно изолировать
 1.+ 2.) Защитное заземление/РЕ: Зеленый/Желтый

Техническое обслуживание:

При правильной установке и монтаже контроллера уровня техническое обслуживание практически не требуется в течение нескольких лет. В зависимости от степени загрязнения рабочей среды необходим лишь периодический контроль установки и очистка контроллера уровня при необходимости.

NOLTA	
Декларация соответствия ЕС согласно Директиве ЕЭС по низковольтному оборудованию 2014/35/EU	
Настоящим заявляем, что описанный ниже контроллер уровня, благодаря своей конструкции и комплектации будет отвечать соответствующим предписаниям.	
Наименование	KR1 S
Производитель	Nolta GmbH Industriestr. 8 35091 Cölbe
Директивы ЕС/ Гармонизированные стандарты / Национальные технические стандарты - технические требования	Директива ЕЭС по низковольтному оборудованию 2014/35/EU
EN ISO 60730-1:2016	Автоматические электрические управляющие устройства Часть 1. Общие требования
EN ISO 60730-2:15:2010	Устройства автоматического электрического управления Белого и аналогичного назначения. Часть 2-15. Дополнительные требования к автоматическим электрическим управляющим устройствам, чувствительным к воздушному потоку, водному потоку и уровню воды
2011/65/EU	Ограничение применения определенных опасных веществ в электрических и электронных устройствах (RoHS)
Ответственный за подготовку документа Фамилия и адрес	Давид Лехельт Nolta GmbH Industriestr. 8 35091 Cölbe
Настоящим подтверждается, что выданный контроллер уровня содержит маркировку CE согласно Директивам ЕС	
12.04.2018	
Дата	
Управляющий директор Доктор технических наук Й. Кюкке	Руководитель отдела управления качеством Д. Лехельт