

Broszura produktowa

Systemy poprawy jakości wody do zastosowań grzewczych i chłodniczych



Znaczenie jakości wody w instalacjach grzewczych i układach chłodzenia



- 1 Biurowce
- 2 Domy wielorodzinne
- 3 Szpitale
- 4 Budynki użyteczności publicznej



Zachowanie wysokiej jakości wody w zamkniętych obiegach grzewczych i układach chłodzenia pozwala uchronić je przed skażeniem mikrobakteryjnym, osadzaniem się szkodliwego kamienia oraz korozją.

Zanieczyszczone w ten sposób instalacje mogą powodować nadmierne zużycie energii, obniżyć efektywność systemu, a nawet ulegać awariom, co przekłada się na konieczność ich wcześniejszej wymiany lub remontu.



Dlatego też w ostatnich latach zagadnienie jakości wody stało się tak istotne w branży budowlanej. Systemy, w których stosuje się odpowietrzoną i wolną od zanieczyszczeń wodę są bardziej wydajne, generują mniej hałasu i cechują się dłuższą żywotnością.

W naszych produktach stosujemy sprawdzone i innowacyjne technologie usuwania powietrza i cząstek stałych z wody. Wykorzystują one zarówno metody statyczne jak i dynamiczne, opierając swoją skuteczność działania na takich zjawiskach jak: koalescencja, magnetoforeza, siły odśrodkowe oraz vortex.

Nasze systemy odgazowania, pompowe stacje stabilizacji ciśnienia oraz statyczne i dynamiczne separatory powietrza oraz zanieczyszczeń to efektywne rozwiązania, które można stosować zarówno w budownictwie mieszkaniowym, jak i w komercyjnych instalacjach chłodniczych i grzewczych.

- 5 Obiekty edukacyjne i służby zdrowia
- 6 Obiekty handlowe (np. centra handlowe, sklepy)
- 7 Centrum danych

Stacje pompowe i wyposażenie do stabilizacji ciśnienia

Ze względu na swoje właściwości woda jest świetnym medium służącym do przenoszenia energii w układach grzewczych i chłodzących, jednak w zależności od temperatury zmniejsza lub zwiększa swoją objętość.

Tradycyjne naczynia wzbiorcze stosowane w układach zamkniętych o dużej objętości lub wysokim ciśnieniu statycznym nie są w związku z tym najefektywniejszym rozwiązaniem, biorąc pod uwagę takie kwestie jak ciśnienie robocze czy wykorzystanie przestrzeni. Dzięki starannie przemyślanej konstrukcji zbiorników i nowoczesnym urządzeniom sterującym systemy Wilo-Sinum efektywnie równoważą ciśnienie w instalacji.

Kompleksowa gama modeli Wilo-Sinum cechuje się wysoką wydajnością i różnorodnością. Urządzenia te zostały wyposażone w dodatkowe elementy, dzięki czemu sprawdzają się w różnorodnych zastosowaniach.



Wilo-Sinum - Układy pompowe

Zastosowanie: stabilizacja ciśnienia, odpowietrzania i uzupełniania wody w zamkniętych układach grzewczych (zg. z normą PN-EN 12828) oraz układach wody lodowej (chłodzenia).

Układy pompowe Wilo-Sinum przeznaczone są do gromadzenia wody w zamkniętym naczyniu wzbiorczym oraz automatycznego odpowietrzania i uzupełniania układu z wykorzystaniem najnowszych rozwiązań mikroelektronicznych. Pompowe systemy stabilizacji ciśnienia Wilo-Sinum wymiarowane są na podstawie całkowitej objętości układu i obciążenia kotła lub agregatu chłodniczego. Zbiornik Wilo-Sinum zapewnia 80% wydajności niezależnie od wysokości ciśnienia statycznego układu. Rozwiązanie to sprawdza się doskonale w systemach o dużej objętości lub wysokim ciśnieniu statycznym, w których zastosowanie urządzeń wyrównawczych z seryjną membraną jest ograniczone.

- Stały monitoring objętości zładu oraz automatyczne uzupełnianie wody w trakcie trwania cyklu ogrzewania lub chłodzenia.
- Zintegrowana funkcja przyspieszonego odgazowania.
- Funkcja odgazowania może w razie potrzeby działać w trybie ciągłym.
- Przyjazny w użytkowaniu sterownik wyświetla w czytelny sposób informacje o stanie urządzenia czy awarii.
- Zaawansowana technologia zapewnia niskie zużycie energii, jest trwała i łatwa w konserwacji.
- Opcje pracy pojedynczej (mono), automatycznej lub zależnej od obciążenia (duo), a także kombinowanej.
- Sterowanie mikroprocesorowe, funkcja samouczenia się, wyświetlacz graficzny i interfejs RS 485.
- 20 języków do wyboru w menu kontrolera SPC.
- Dzięki ergonomicznej konstrukcji oraz zestawom przyłączeniowym zbiornik

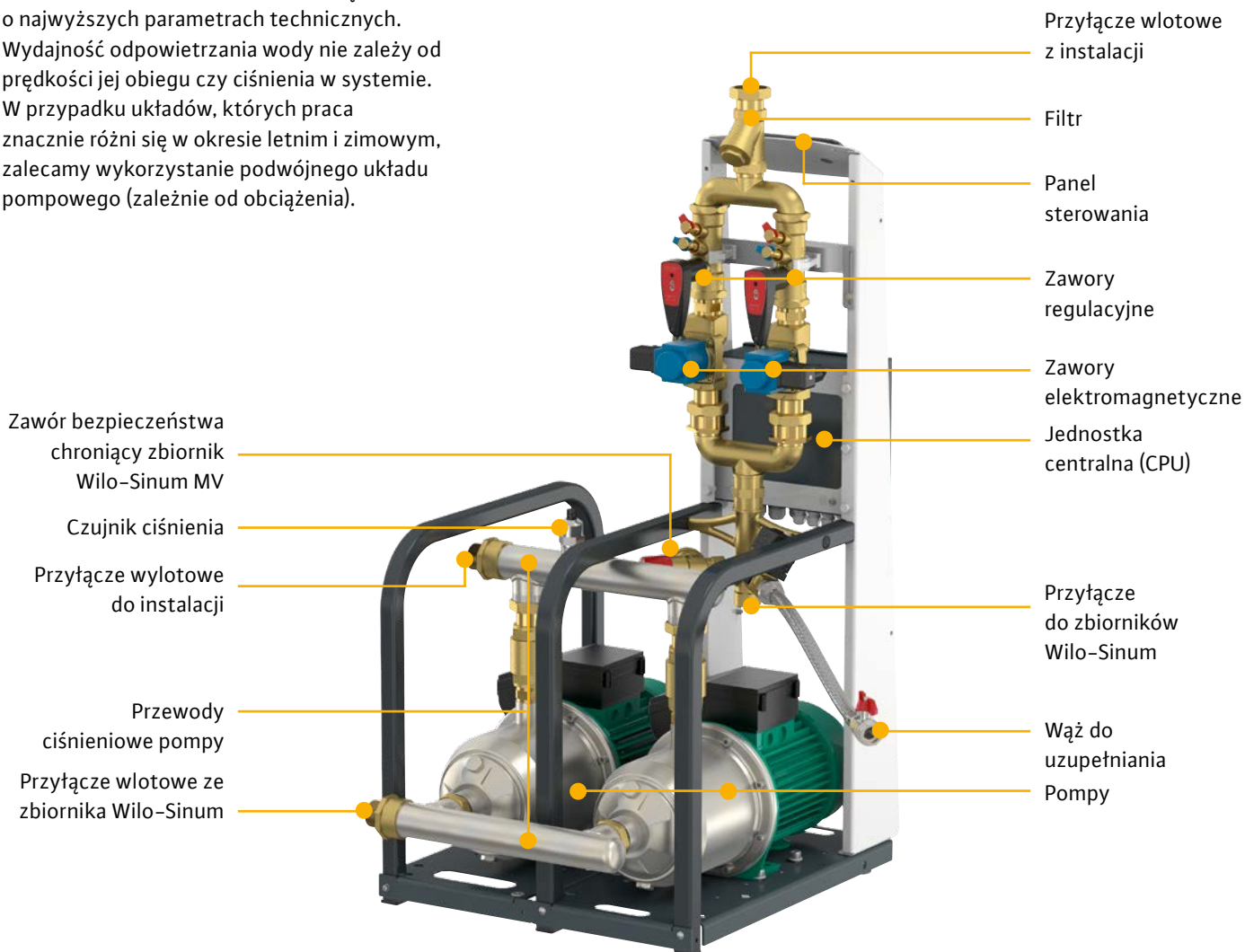
- może być umieszczony w dowolnym miejscu w pobliżu układu Wilo-Sinum.
- Rozwiązanie zostało wyposażone w elementy, które chronią jego komponenty i ułatwiają przenoszenie w trudno dostępnych miejscach.
- Druga pompa w systemie podwójnym Wilo-Sinum D może być umieszczona po dowolnej stronie urządzenia.
- Tryby odpowietrzania: szybki, normalny lub wyłączony.

Specyfikacje techniczne				
Typ	Napięcie znamionowe	Prąd znamionowy	Moc znamionowa	Stopień ochrony układu pompowego*
Układy pompowe pojedyncze		A	kW	
Automat Wilo-Sinum MM	230 V ~1 N PE 50 Hz	0,43	0,09	IP44
Automat Wilo-Sinum M10	230 V ~1 N PE 50 Hz	4,4	0,75	IP54
Automat Wilo-Sinum M20	230 V ~1 N PE 50 Hz	7,2	1,1	IP54
Automat Wilo-Sinum M60	230 V ~1 N PE 50 Hz	7,4	1,1	IP54
Automat Wilo-Sinum M80	400 V ~3 N PE 50 Hz	3,4	1,5	IP54
Automat Wilo-Sinum M100	400 V ~3 N PE 50 Hz	4,75	2,2	IP54
Automat Wilo-Sinum M130	400 V ~3 N PE 50 Hz	6,4	3,0	IP54
Układy pompowe podwójne				
Automat Wilo-Sinum DM	230 V ~1 N PE 50 Hz	0,86	0,18	IP44
Automat Wilo-Sinum D10	230 V ~1 N PE 50 Hz	8,8	1,5	IP54
Automat Wilo-Sinum D20	230 V ~1 N PE 50 Hz	14,4	2,2	IP54
Automat Wilo-Sinum D60	230 V ~1 N PE 50 Hz	14,8	2,2	IP54
Automat Wilo-Sinum D80	400 V ~3 N PE 50 Hz	6,8	3,0	IP54
Automat Wilo-Sinum D100	400 V ~3 N PE 50 Hz	9,5	4,4	IP54
Automat Wilo-Sinum D130	400 V ~3 N PE 50 Hz	12,8	6,0	IP54

* Ochrona, Urządzenie sterujące SPCx-lw / hw: IP54.

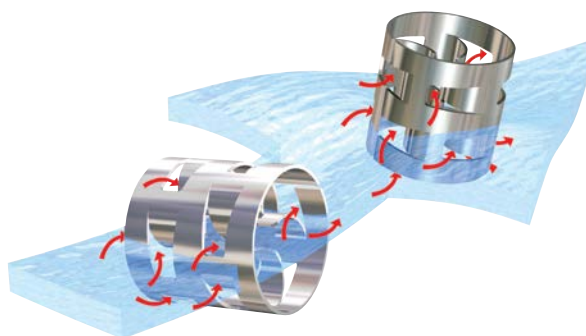
Jak działa Wilo-Sinum

Wilo-Sinum to wszechstronne rozwiązanie o najwyższych parametrach technicznych. Wydajność odpowietrzania wody nie zależy od prędkości jej obiegu czy ciśnienia w systemie. W przypadku układów, których praca znacznie różni się w okresie letnim i zimowym, zalecamy wykorzystanie podwójnego układu pompowego (zależnie od obciążenia).



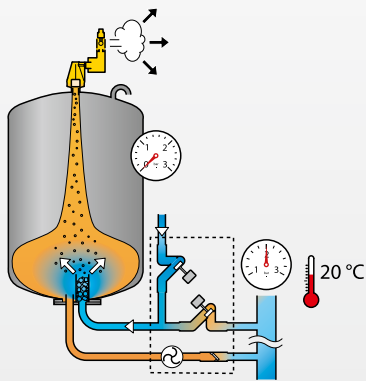
Aktywne odpowietrzanie

Wykorzystanie pierścieni PALL pozwala na ciągłe i całkowite odpowietrzanie instalacji. Wydajność odpowietrzania została znacznie zwiększona dzięki funkcji „Turbo wentylacji”.



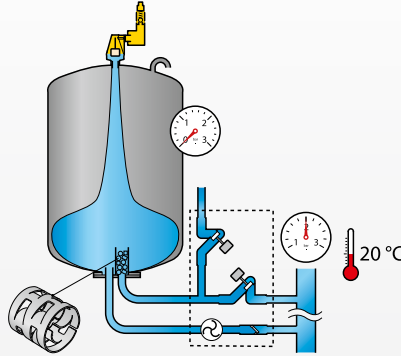
5. Uzupelnianie

W razie spadku objętości wody w zbiorniku do poziomu krytycznego, nastąpi jego uzupełnienie odpowiednią ilością medium z sieci wodociągowej. Wpływająca do zbiornika woda także zostanie odpowietrzona (poprzez spadek ciśnienia i pierścienie PALL).



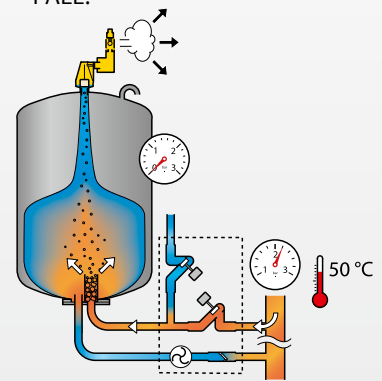
1. Zimny

W zbiorniku znajduje się niewielka ilość wody. Stan pracy „nieaktywny”.



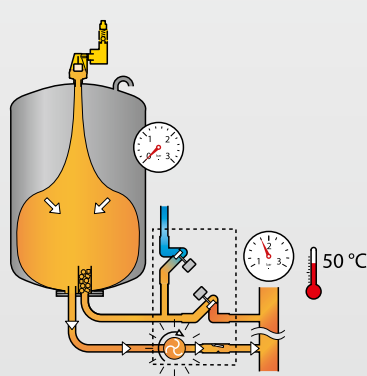
2. Rozgrzewanie

Objętość wody i ciśnienie w systemie rosną. Urządzenie reaguje na tę zmianę, otwierając zawór elektromagnetyczny. Woda wpływa do zbiornika bezciśnieniowego. Woda w zbiorniku jest dodatkowo odpowietrzana dzięki spadkowi ciśnienia oraz obecności pierścieni PALL.



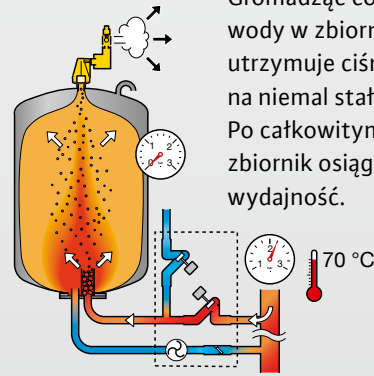
4. Chłodzenie

Objętość wody i ciśnienie w systemie maleją. Następuje przepompowanie odpowietrzanej wody z bezciśnieniowego zbiornika z powrotem do systemu przy zachowaniu stabilnego ciśnienia.



3. Pełna moc

Gromadząc coraz większą ilość wody w zbiorniku, urządzenie utrzymuje ciśnienie w systemie na niemal stałym poziomie. Po całkowitym rozgrzaniu systemu zbiornik osiągnie prawie całkowitą wydajność.



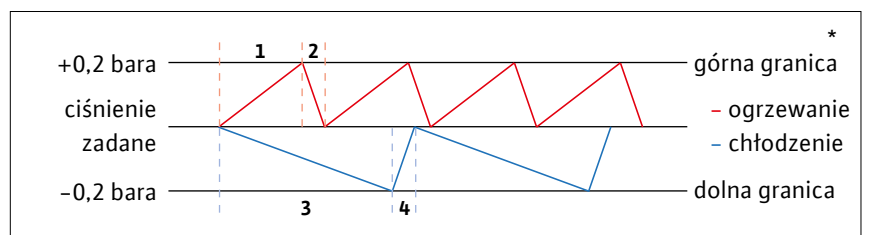
Dokładna kontrola ciśnienia

→ Temperatura wzrasta:

Ciśnienie wzrasta i osiąga górną granicę (1): Zawór elektromagnetyczny uwalnia wodę do zbiornika => Ciśnienie spada do wartości ciśnienia zadanego (2).

→ Temperatura spada:

Ciśnienie spada i osiąga dolną granicę (3): Pompa przesyła wodę z powrotem do systemu => Ciśnienie wzrasta do wartości ciśnienia zadanego (4).



* Wykres przedstawia instalację grzewczą.

Układ pompowy pojedynczy

- Maksymalne ciśnienie systemu:
6, 10 i 16 barów.
- Tryby pracy: praca w trybie pojedynczym (mono).
- Dopuszczalne stężenie środków ochrony przed zamarzaniem na bazie glikolu do 50%.
- Temperatura robocza: 3 °C/70 °C.
- Zgodny z dyrektywą maszynową 2006/42/WE.
- Aby dobrać odpowiednie rozwiązanie Wilo-Sinum, sprawdź "Wykresy doboru pomp Wilo-Sinum".



Dane techniczne

Typ	Przyłącza do			Dla wyjścia kotła	Ciśnienie projektowe	Ustawienie pompy	Ciśnienie robocze	Wymiary dł. x szer. x wys.	Nr art.
	Zbiornik	Przyłącze systemu	Zaopatrzenie w wodę	kW	PN		bar	mm	
Automat Wilo-Sinum MM	G 1" M	G 1 ¼" F	Rp ½"	100 – 200	PN 6	poziome	1,2 – 3,0	506 x 227 x 922	2198856
Automat Wilo-Sinum M10	G 1" M	G 1 ¼" F	Rp ½"	900 – 4700	PN 10	poziome	2,0 – 5,0	513 x 227 x 922	2198859
Automat Wilo-Sinum M20	G 1" M	G 1 1¼" F	Rp ½"	1600 – 8400	PN 10	poziome	2,0 – 5,0	553 x 227 x 922	2198860
Automat Wilo-Sinum M60	G 1" M	G 1 ¼" F	Rp ½"	1400 – 4700	PN 10	pionowe	3,5 – 8,5	561 x 227 x 922	2198861
Automat Wilo-Sinum M80	G 1" M	G 1 ¼" F	Rp ½"	1400 – 4900	PN 16	pionowe	4,7 – 10,0	593 x 299 x 937	2198862
Automat Wilo-Sinum M100	G 1 ½" F	G 1 ½" F	Rp ½"	1300 – 5200	PN 16	pionowe	5,9 – 14,1	540 x 605 x 1030	2198863
Automat Wilo-Sinum M130	G 1 ½" F	G 1 ½" F	Rp ½"	3300 – 5300	PN 16	pionowe	8,0 – 14,4	540 x 605 x 1190	2198864

Układ pompowy podwójny

- Maksymalne ciśnienie systemu:
6, 10 i 16 barów.
- Tryby pracy: praca automatyczna lub zależna od obciążenia (duo) oraz praca kombinowana.
- Dopuszczalne stężenie środków ochrony przed zamarzaniem na bazie glikolu do 50%.
- Temperatura robocza: 3 °C/70 °C.
- Zgodny z dyrektywą maszynową 2006/42/WE.
- Aby dobrać odpowiednie rozwiązanie Wilo-Sinum, sprawdź „Wykresy doboru pomp Wilo-Sinum”.

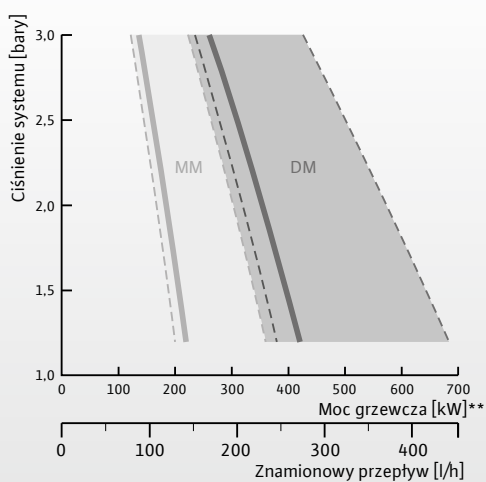


Dane techniczne

Typ	Przyłącza do			Dla wyjścia kotła	Ciśnienie projektowe	Ustawienie pompy	Ciśnienie robocze	Wymiary dł. x szer. x wys.	Nr art.
	Zbiornik	Przyłącze systemu	Zaopatrzenie w wodę						
Automat Wilo-Sinum DM	G 1" M	G 1 ¼" F	Rp ½"	100 – 400	PN 6	poziome	1,2 – 3,0	506 x 267 x 942	2198865
Automat Wilo-Sinum D10	G 1" M	G 1 ¼" F	Rp ½"	900 – 9200	PN 10	poziome	2,0 – 5,0	583 x 452 x 974	2198868
Automat Wilo-Sinum D20	G 1" M	G 1 ¼" F	Rp ½"	1600 – 10 000	PN 10	poziome	2,0 – 5,0	620 x 446 x 974	2198869
Automat Wilo-Sinum D60	G 1" M	G 1 ¼" F	Rp ½"	1400 – 9400	PN 10	pionowe	3,5 – 8,5	594 x 444 x 974	2198870
Automat Wilo-Sinum D80	G 1" M	G 1 ¼" F	Rp ½"	1400 – 9400	PN 16	pionowe	4,7 – 10,0	594 x 515 x 975	2198871
Automat Wilo-Sinum D100	G 1 ½" F	G 1 ½" F	Rp ½"	1300 – 10 000	PN 16	pionowe	5,9 – 14,1	930 x 530 x 1030	2198872
Automat Wilo-Sinum D130	G 1 ½" F	G 1 ½" F	Rp ½"	3300 – 10 000	PN 16	pionowe	8,0 – 14,4	930 x 530 x 1190	2198873

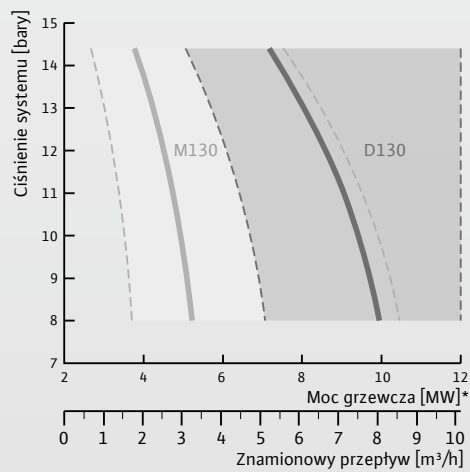
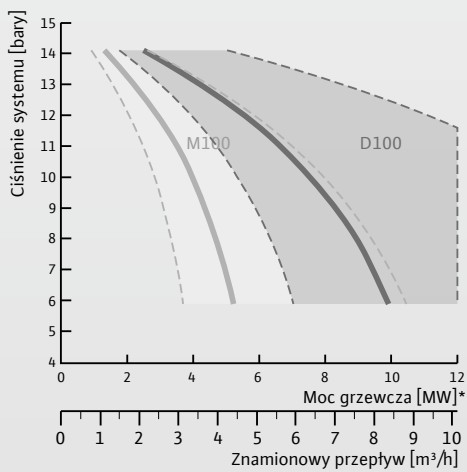
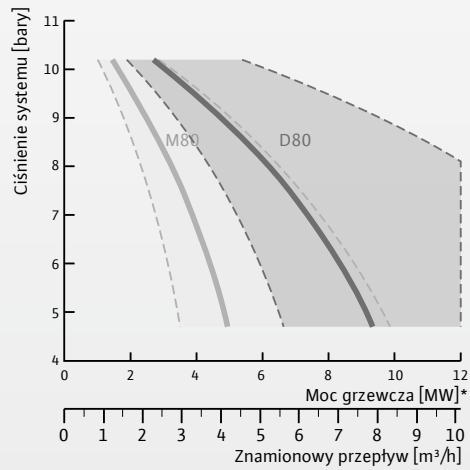
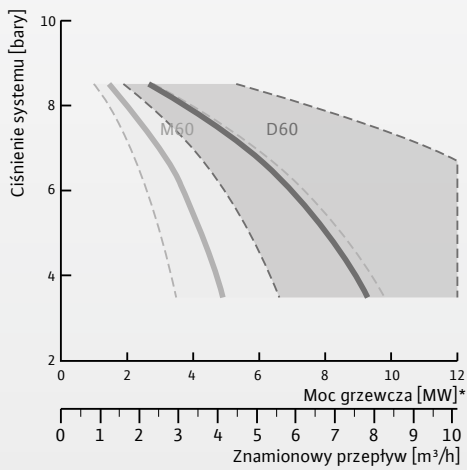
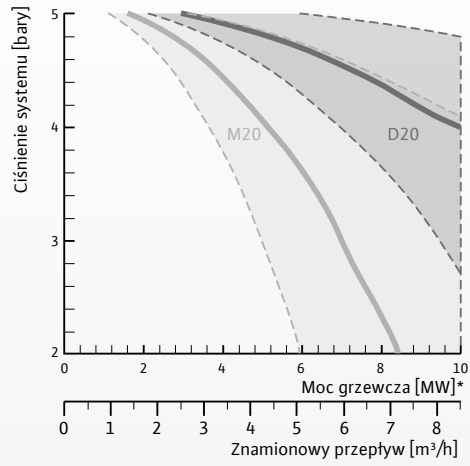
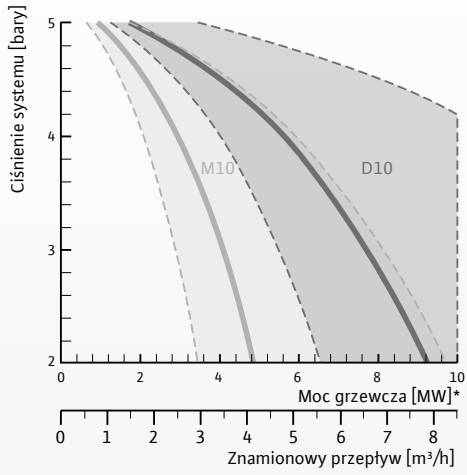
Wykresy doboru pomp Wilo-Sinum

Program obliczeniowy Wilo dla urządzeń wyrównawczych określa przepływ zgodnie z określonym współczynnikiem przepływu przy zmniejszaniu objętości (VDI 4708-2). Nasi specjaliści z działu technicznego chętnie pomogą w doborze odpowiedniego rozwiązania.



* w oparciu o 0,85 l/(kW*h)

* w oparciu o 0,65 l/(kW*h)



* w oparciu o 0,85 l/(kW*h)

* w oparciu o 0,65 l/(kW*h)

Bezciśnieniowe naczynia wzbiorcze

Zastosowanie: zamknięte układy grzewcze (zgodnie z normą PN-EN 12828) oraz układy wody lodowej (chłodnicze).

Wielofunkcyjny produkt, który spełnia wszystkie podstawowe wymagania stawiane zamkniętym systemom wody lodowej lub wody grzewczej, tj. automatyczna kontrola wyrównania, utrzymywanie ciśnienia, odpowietrzanie i uzupełnianie.

Przetłaczane medium wyrównawcze jest przechowywane w zbiorniku przeponowym pod ciśnieniem atmosferycznym.

→ Unikalny proces stopniowego odgazowania ciśnieniowego, nawet gdy system jest w równowadze, poprzez połączenie spadku ciśnienia i zastosowania opatentowanej technologii pierścieni PALL.

→ Dopuszczalne stężenie środków ochrony przed zamarzaniem na bazie glikolu do 50%.

→ Odpowiednie dla systemów o maksymalnej temperaturze przepływu wynoszącej 120 °C.

→ Maksymalna temperatura w zbiorniku przeponowym: 70 °C.

→ Zbiorniki 100 – 1000 litrów: zgodnie z EN 13831/1200 – 10 000 litrów: zgodnie z AD2000.

→ Zgodne z europejską dyrektywą urządzeń

ciśnieniowych 2014/68/UE oraz dyrektywą maszynową 2006/42/WE.

→ Zbiorniki z wymienną przeponą butylową.

→ Dostarczany razem z odpowietrzniakiem Wilo-Carus Super.

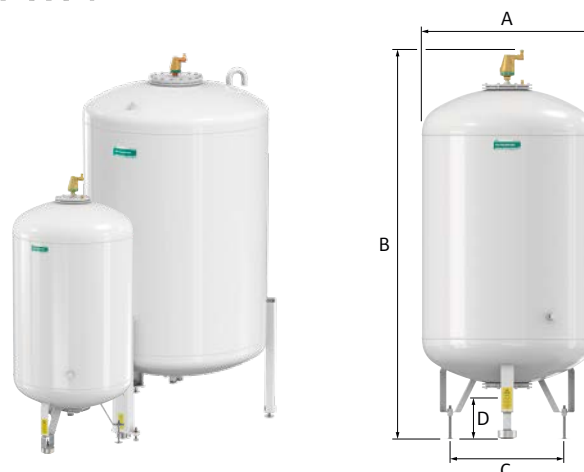
→ Biała, nakładana proszkowo powłoka epoksydowa.

→ Nóżki do regulacji wysokości i czujnik wagi i objętości (tylko w Wilo-Sinum MV).

Zbiorniki główne Wilo-Sinum MV

Bezciśnieniowy zbiornik główny z workiem butylowym Wilo-Sinum. Zbiorniki służą do magazynowania wody wzbiorczej pod ciśnieniem atmosferycznym, dzięki czemu wyeliminowano ryzyko skoków ciśnienia w systemie i w związku z tym konieczność częstego przetłaczania pomp/systemu.

Zintegrowany z nóżką czujnik wagi i pojemności kontroluje poziom wody. Do jednego systemu można podłączyć aż cztery zbiorniki o tych samych rozmiarach.



Dane techniczne

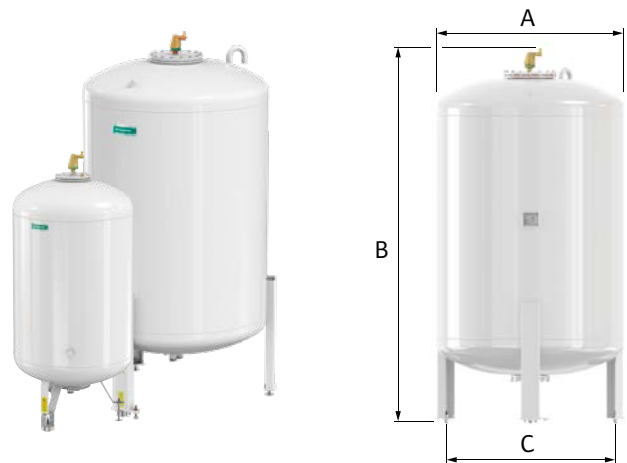
Typ	Przyłącza	Pojemność <i>l</i>	Ciśnienie projektowe <i>PN</i>	Wymiary				Waga <i>kg</i>	Nr art.
				<i>A</i> <i>mm</i>	<i>B</i> <i>mm</i>	<i>C</i> <i>mm</i>	<i>D</i> <i>mm</i>		
Wilo-Sinum MV 200	G 1 1/2" M	200	PN 6	484	1560	360	150	31	2198874
Wilo-Sinum MV 300	G 1 1/2" M	300	PN 6	600	1596	450	185	41	2198875
Wilo-Sinum MV 400	G 1 1/2" M	400	PN 6	790	1437	610	185	62	2198876
Wilo-Sinum MV 500	G 1 1/2" M	500	PN 6	790	1587	610	185	70	2198877
Wilo-Sinum MV 600	G 1 1/2" M	600	PN 6	790	1737	610	185	77	2198878
Wilo-Sinum MV 800	G 1 1/2" M	800	PN 6	790	2144	610	185	92	2198879
Wilo-Sinum MV 1000	G 1 1/2" M	1000	PN 6	790	2493	610	185	106	2198880
Wilo-Sinum MV 1200	G 1 1/2" M	1200	PN 3	1000	2210	1060	170	291	2198881
Wilo-Sinum MV 1600	G 1 1/2" M	1600	PN 3	1000	2710	1060	170	346	2198882
Wilo-Sinum MV 2000	G 1 1/2" M	2000	PN 3	1200	2440	1265	220	431	2198883
Wilo-Sinum MV 2800	G 1 1/2" M	2800	PN 3	1200	3040	1265	225	516	2198884

Dane techniczne

Typ	Przyłącza	Pojemność	Ciśnienie projektowe	Wymiary				Waga	Nr art.
				<i>l</i>	<i>PN</i>	<i>A</i> mm	<i>B</i> mm		
Wilo-Sinum MV 3500	G 1 ½" M	3500	PN 3	1200	3840	1265	225	626	2198885
Wilo-Sinum MV 5000	G 1 ½" M	5000	PN 3	1500	3570	1570	225	1241	2198886
Wilo-Sinum MV 6500	G 1 ½" M	6500	PN 3	1800	3500	1885	225	1711	2198887
Wilo-Sinum MV 8000	G 1 ½" M	8000	PN 3	1900	3650	1985	225	1831	2198888
Wilo-Sinum MV 10000	G 1 ½" M	10000	PN 3	2000	4050	2085	225	2026	2198889

Zbiorniki pomocnicze Wilo-Sinum AV

Bezcisnieniowe naczynia wzbiorcze Wilo-Sinum AV to rozwiązania pomocnicze, które wraz z głównymi zbiornikami pozwalają na zwiększenie zdolności kompensacji zmian objętości wody w systemach. Magazynowanie wody wzbiorczej pod ciśnieniem atmosferycznym pozwala uniknąć skoków ciśnienia w systemie i zmniejszyć częstotliwość przełączania pomp/systemu. Do jednego systemu można podłączyć aż cztery zbiorniki o tych samych rozmiarach.



Dane techniczne

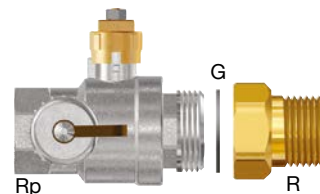
Typ	Przyłącza	Pojemność	Ciśnienie projektowe	Wymiary			Waga	Nr art.
				<i>l</i>	<i>PN</i>	<i>A</i> mm		
Wilo-Sinum AV 200	G 1 ½" M	200	PN 6	484	1560	360	31	2198890
Wilo-Sinum AV 300	G 1 ½" M	300	PN 6	600	1596	450	41	2198891
Wilo-Sinum AV 400	G 1 ½" M	400	PN 6	790	1437	610	62	2198892
Wilo-Sinum AV 500	G 1 ½" M	500	PN 6	790	1587	610	70	2198893
Wilo-Sinum AV 600	G 1 ½" M	600	PN 6	790	1737	610	77	2198894
Wilo-Sinum AV 800	G 1 ½" M	800	PN 6	790	2144	610	92	2198895
Wilo-Sinum AV 1000	G 1 ½" M	1000	PN 6	790	2493	610	106	2198896
Wilo-Sinum AV 1200	G 1 ½" M	1200	PN 3	1000	2210	1060	290	2198897
Wilo-Sinum AV 1600	G 1 ½" M	1600	PN 3	1000	2710	1060	345	2198898
Wilo-Sinum AV 2000	G 1 ½" M	2000	PN 3	1200	2440	1265	430	2198899
Wilo-Sinum AV 2800	G 1 ½" M	2800	PN 3	1200	3040	1265	515	2198900
Wilo-Sinum AV 3500	G 1 ½" M	3500	PN 3	1200	3840	1265	625	2198901
Wilo-Sinum AV 5000	G 1 ½" M	5000	PN 3	1500	3570	1570	1240	2198902
Wilo-Sinum AV 6500	G 1 ½" M	6500	PN 3	1800	3500	1885	1710	2198903
Wilo-Sinum AV 8000	G 1 ½" M	8000	PN 3	1900	3650	1985	1830	2198904
Wilo-Sinum AV 10000	G 1 ½" M	10000	PN 3	2000	4050	2085	2025	2198905

Wyposażenie dodatkowe

Zawór kulowy Wilo-Sinum

Zawór kulowy z przyłączem spustowym do urządzeń wyrównawczych i zbiorników pomocniczych. Zawór służy do spuszczenia wody z wykorzystaniem dodatkowej kształtki przejściowej lub bez.

- PN 16.
- Maks. temperatura przetłaczanej cieczy 120 °C.



Dane techniczne

Typ	Przyłącza			Przyłącze spustowe	Zastosowanie		Nr art.
	Rp	G	R		Wilo - Układ pompowy	Wilo - Zbiornik	
Wilo-Sinum zawór B 1 1/4" + kształtka przejściowa	1 1/4"	1 1/2"	1 1/4"	G 3/4"	-	Sinum AV	2198906
Wilo-Sinum zawór B 1"	1"	1 1/4"	-	G 3/4"	MM - M80 (G3) DM - D80 (G3)	Sinum MV	2198907
Wilo-Sinum zawór B 1 1/4"	1 1/4"	1 1/2"	-	G 3/4"	M100 - M130 D100 - D130	Sinum AV	2198908

Giętkie przyłącza Wilo-Sinum

Umożliwiają podłączenie zbiornika głównego lub pomocniczego Wilo-Sinum do układu pompowego, uszczelnionego czotowo przyłącza wewnętrznego, z zaworem kulowym i zaworem odptywowym.

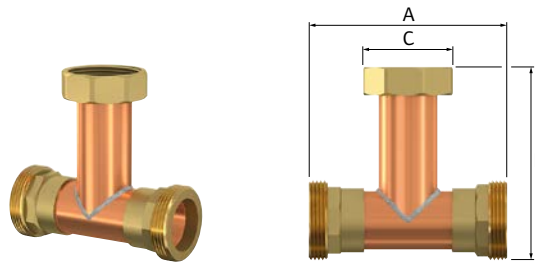


Dane techniczne

Typ	Przyłącza		Odpowiednie dla		Długość mm	Waga kg	Nr art.
	Zbiornik	Układ pompowy	Wilo - Układ pompowy	Rozmiary zbiornika l			
Wilo-Sinum FC 1G3 200-1600	G 1 1/2" F	G 1" F	MM - M80, DM - D80	100 - 1600	940	1,4	2198909
Wilo-Sinum FC 2G3 2000 - 5000	G 1 1/2" F	G 1" F	MM - M80, DM - D80	2000 - 5000	1240	1,5	2198910
Wilo-Sinum FC 3G3 6500 - 10 000	G 1 1/2" F	G 1" F	MM - M80, DM - D80	6500 - 10 000	1440	1,6	2198911
Wilo-Sinum FC 4 200 - 1000	G 1 1/2" F	G 1 1/2" M	M100 - M130, D100 - D130	200 - 1000	500	5,0	2198912
Wilo-Sinum FC 5 1200 - 5000	G 1 1/2" F	G 1 1/2" M	M100 - M130, D100 - D130	1200 - 5000	750	5,5	2198913
Wilo-Sinum FC 6 6500 - 10 000	G 1 1/2" F	G 1 1/2" M	M100 - M130, D100 - D130	6500 - 10 000	1000	6,5	2198914

Trójnik Wilo-Sinum

Trójnik PN 10 pozwala na łatwą instalację zbiornika pomocniczego Wilo-Sinum AV. Do montażu zbiornika pomocniczego z trójnikiem należy użyć przyłącza pompy ze zbiornika głównego.



Dane techniczne

Typ	Wymiary			Waga kg	Nr art.
	A mm	B mm	C mm		
Trójnik Wilo-Sinum G 1 1/2"	120	105	52	0,6	2198917

Zabezpieczenie przed przepływem wstecznym Wilo-Sinum

Zabezpieczenie przed przepływem wstecznym dla systemów podtrzymywania ciśnienia kontrolowanych pompą do instalacji wody ogrzewanej i lodowej (chłodzącej).

- Zawiera kosz ssawny i zawory odcinające.
- Maksymalne ciśnienie robocze: 10 barów.
- Maksymalna temperatura robocza: 65 °C.



Dane techniczne

Typ	Przyłącza	Pojemność zbiornika <i>l</i>	K_{vs} m^3/h	Waga <i>kg</i>	Nr art.
Zabezpieczenie przed przepływem wstecznym Wilo-Sinum	Rp 1/2" - R 1/2"	> 3500	3,5	0,6	2198918

Opcjonalne urządzenia sterujące

Wilo-Sinum Easycontact 1.0

Zdalne, beznapięciowe styki awaryjne dla ochrony ciśnienia, poziomu i termicznego zabezpieczenia silnika.



Dane techniczne

Typ	Dla urządzenia sterującego	Dla urządzenia automatycznego	Nr art.
Wilo-Sinum Easycontact 1.0	SPC	Wilo-Sinum	2198919

Czujnik pęknięcia membrany Wilo-Sinum

Czujnik pęknięcia membrany przeznaczony do zdalnego monitorowania urządzeń wyrównawczych z pojedynczymi lub podwójnymi pompami.

→ Możliwość zintegrowania w późniejszym terminie.



Dane techniczne

Typ	Dla urządzenia sterującego	Dla urządzenia automatycznego	Nr art.
Czujnik pęknięcia membrany Wilo-Sinum	SPC	Wilo-Sinum	2198920

Analogowy moduł sygnalizujący Wilo-Sinum

Przeznaczony do analogowej sygnalizacji (0–10 V) objętości zbiornika (0–100 %) i ciśnienia systemu (0–16 barów).

- Montaż wewnętrzny.
- Możliwość późniejszego wbudowania.
- Za konfigurację przetwarzania i wizualizacji danych odpowiada instalator.



Dane techniczne

Typ	Dla urządzenia sterującego	Dla urządzenia automatycznego	Nr art.
Moduł 33 Wilo-Sinum	SPC	Wilo-Sinum	2198921

Moduł karty SD Wilo-Sinum

Moduł zewnętrznej karty SD wykorzystywany do:

- Zapisywania plików parametrów SPC.
- Wgrywania plików przez kartę SD na komputer.
- Przekazywania plików do centrum obsługi.
- Aktualizacji oprogramowania sprzętowego przez obsługę serwisową.



Dane techniczne

Typ	Dla urządzenia sterującego	Dla urządzenia automatycznego	Nr art.
Moduł karty SD Wilo-Sinum	SPC	Wilo-Sinum	2198922

Moduły rozszerzające Wilo-Sinum

Moduł łączący do komunikacji pomiędzy dwoma jednostkami sterującymi.

- Do sterowania SPC.
- Umożliwia powiązane opcje pracy (konfiguracja i uruchomienie wyłącznie przez serwis Wilo).



Dane techniczne

Typ	Dla urządzenia sterującego	Dla urządzenia automatycznego	Nr art.
Główny / poboczny Wilo-Sinum	SPC	Wilo-Sinum	2198923
Poboczny Wilo-Sinum	SPC	Wilo-Sinum	2198924



Produkty do odpowietrzania i separatory powietrza/osadu

Systemy z odpowiednio odpowietrzoną i oczyszczoną wodą są bardziej wydajne, emitują mniej hałasu i mają dłuższą żywotność. W naszych produktach zastosowano sprawdzone i innowacyjne technologie usuwania powietrza oraz cząstek stałych z wody, które bazują na koalescencji i redukcji prędkości przepływu.

Produkty Wilo przeznaczone do automatycznego odpowietrzania i separatory powietrza/osadu stanowią najbardziej efektywne rozwiązanie zarówno do zastosowań domowych, jak i instalacji komercyjnych z dużymi układami ogrzewania i chłodzenia.

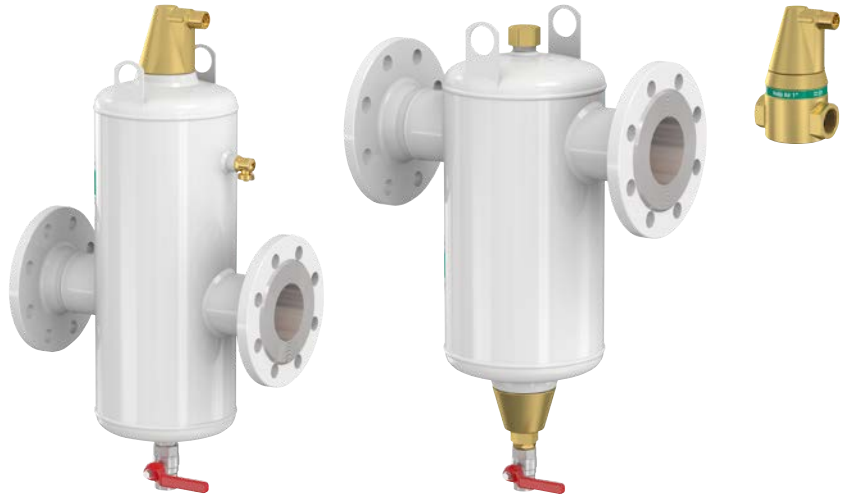


Separatory

Separator powietrza i osadu do instalacji domowych i komercyjnych

Produkty Wilo do automatycznego odpowietrzania i separatory powietrza/osadu stanowią najbardziej efektywne rozwiązanie zarówno do zastosowań domowych, jak i instalacji komercyjnych z dużymi układami grzewczymi i układami chłodzenia.

- Zwiększa komfort i wydajność.
- Zapobiega gromadzeniu się cząstek brudu w kotle.
- Usuwa powietrze i zanieczyszczenia wody systemowej, wydłużając żywotność pomp, urządzeń sterujących i dodatkowego wyposażenia systemu.



Technologia Dual Zone Flow Diversion dla separatorów (począwszy od DN 50) – Trzy technologie w jednej

Opatentowane rozwiązanie Dual Zone Flow Diversion łączy wszystkie dostępne technologie oddzielania cząstek powietrza i osadu od wody systemowej: koalescencję, obniżenie prędkości przepływu i spadek ciśnienia.

W wyniku koalescencji, mikro pęcherzyki przyczepiają się do metalu i innych powierzchni. Obniżenie prędkości przepływu wody systemowej powoduje unoszenie się pęcherzyków powietrza, a spadek ciśnienia uwalnia gazy rozpuszczone w przetwarzanym medium.

Połączenie tych trzech technologii z optymalnym przepływem w systemie gwarantuje najlepsze efekty.



Wilo-Voda – Jak to działa

Połączenie elementów separacji z przepływem zwrotnym zapewnia efektywne wyodrębnienie powietrza i osadu, a jednocześnie oszczędność energii dzięki znikomemu oporowi przepływu. Sprawność separacji powietrza i osadu, które są wyodrębniane z wody w każdym cyklu, wynosi co najmniej 40%, przy zaledwie 10 % poborze z głównego przepływu.

Szybkość przepływu wody w komorze separatora znacząco spada do wartości poniżej 1% prędkości osiągniętej w głównym przepływie, co umożliwia wyodrębnienie się mikropęcherzy.

Cząsteczki powietrza automatycznie unoszą się do zaworu odpowietrzającego, zaś elementy zanieczyszczeń opadają na dno przeznaczonego do tego zbiornika. Supermagnes dodatkowo wyłapuje cząsteczki ferromagnetyczne.

Podwójna funkcja ciągu

Dwie funkcje ciągu zapewniają skuteczne odpowietrzenie wody systemowej

A: Pierwszy etap polega na separacji głównego przepływu przez urządzenie, które kieruje wodę z cząsteczkami zanieczyszczeń do komory zatrzymującej.

B: Jeszcze lepszy efekt zapewnia proces przepływu zwrotnego wody do systemu, ponad koszt separacyjny. Powoduje to, że znajdujące się w głównym przepływie cząsteczki powietrza i zabrudzeń przedostają się na zewnątrz i do komór separatora, gdzie zostają usunięte.

Separatory powietrza

Umożliwiają całkowicie wyeliminować powietrze z instalacji grzewczych i chłodniczych, dzięki czemu zwiększają i wydajność pracy systemu. Separatory powietrza znajdują również zastosowanie w starych systemach lub przy modernizacji systemów otwartych w zamknięte.

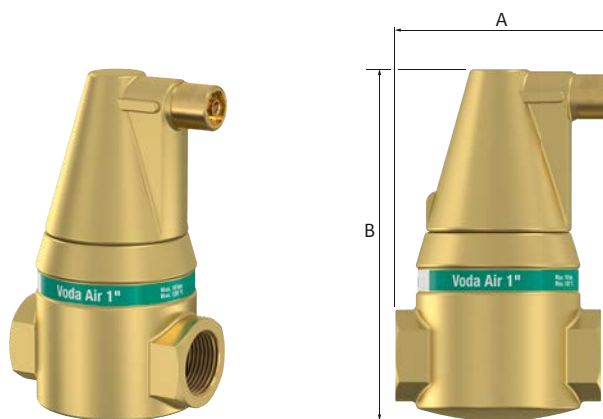
- Zwiększają komfort i wydajność.
- Usuwają powietrze z wody systemowej wydłużając żywotność pomp, urządzeń sterujących i dodatkowego wyposażenia systemu.

Wilo-Voda Air 22 mm – 2"

Separatory powietrza do instalacji poziomych. Separatory powietrza Wilo-Voda Air usuwają nawet najmniejsze mikro pęcherzyki z wody systemowej. Nie wymagają one praktycznie konserwacji, a opór przepływu jest znikomy.

- Usuwają nie tylko najmniejsze pęcherzyki powietrza (w zakresie 15 – 20 μm !), ale nawet powietrze, które zostało wchłonięte do wody.
- Usuwają powietrze z wody systemowej wydłużając żywotność pomp, urządzeń sterujących i dodatkowego wyposażenia systemu.
- Nawet najmniejsze mikro pęcherzyki przyczepiają się do pierścieni PALL, przez co są oddzielane od wody systemowej.
- Komora powietrza ma stożkowy kształt, dzięki czemu zachowana zostaje największa możliwa odległość pomiędzy poziomem wody a zaworem odpowietrzającym.
- Zawór odpowietrzający ze śrubą regulującą może zostać odcięty.

- Stała wydajność przez cały okres eksploatacji.
- Minimalna/maksymalna temperatura robocza: $-10\text{ }^{\circ}\text{C}/+120\text{ }^{\circ}\text{C}$.
- Maksymalne ciśnienie robocze: 10 barów.
- Dopuszczalne stężenie środków ochrony przed zamarzaniem na bazie glikolu do 50 %.
- Maksymalna prędkość przepływu: 1,5 m/s.



Dane techniczne

Typ	Przyłącza	Wymiary		Waga kg	Nr art.
		A mm	B mm		
Wilo-Voda Air 22 mm	22 mm	98	151	1,4	2198831
Wilo-Voda Air ¾"	Rp ¾"	88	151	1,3	2198832
Wilo-Voda Air 1"	Rp 1"	100	171	1,6	2198833
Wilo-Voda Air 1 ¼"	Rp 1 ¼"	114	192	2,1	2198834
Wilo-Voda Air 1 ½"	Rp 1 ½"	114	192	2,1	2198835
Wilo-Voda Air 2"	Rp 2"	131	213	2,5	2198836

Wilo-Voda Air 22 mm – 1 ¼" V

Separatory powietrza do instalacji pionowych. Separatory powietrza Wilo-Voda Air usuwają nawet najmniejsze mikro pęcherzyki z wody systemowej. Nie wymagają one praktycznie konserwacji, a opór przepływu jest znikomy.

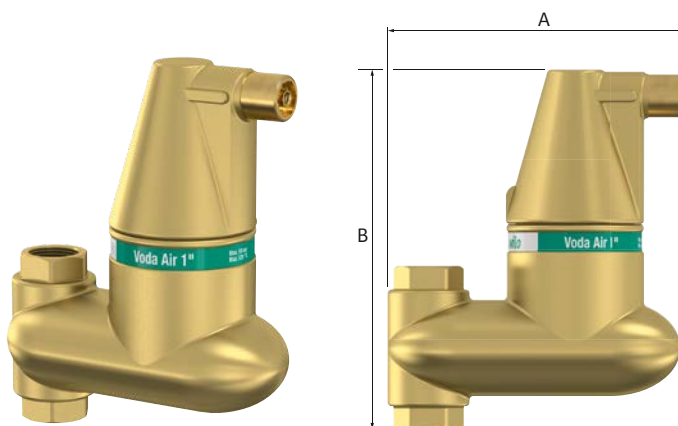
- Usuwają nie tylko najmniejsze pęcherzyki powietrza (w zakresie 15 – 20 µm!), ale nawet powietrze, które zostało wchłonięte do wody.
- Usuwają powietrze z wody systemowej wydłużając żywotność pomp, urządzeń sterujących i dodatkowego wyposażenia systemu.
- Zastosowanie technologii pierścieni PALL. Nawet najmniejsze mikro pęcherzyki przyczepiają się do pierścieni PALL, przez co są oddzielane od wody systemowej.
- Komora powietrza ma stożkowy kształt, dzięki czemu zachowana zostaje największa możliwa odległość pomiędzy poziomem wody a zaworem odpowietrzającym.
- Zawór odpowietrzający ze śrubą regulującą może zostać odcięty.
- Stała wydajność przez cały okres eksploatacji.

→ Minimalna/maksymalna temperatura robocza: -10 °C/+120 °C.

→ Maksymalne ciśnienie robocze: 10 barów.

→ Dopuszczalne stężenie środków ochrony przed zamarzaniem na bazie glikolu do 50 %.

→ Maksymalna prędkość przepływu: 1,5 m/s.



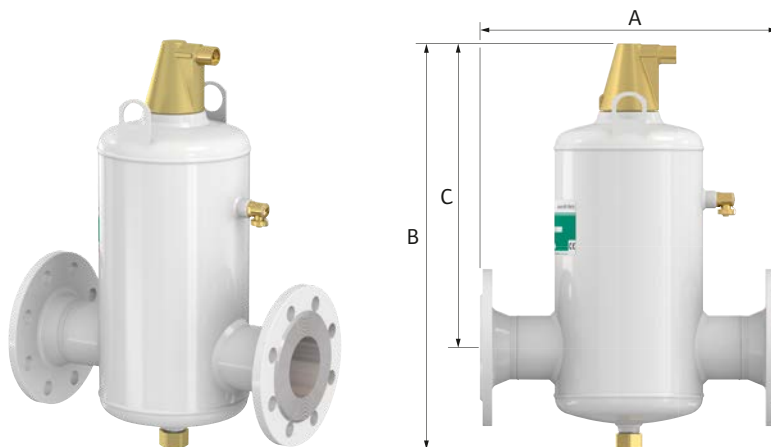
Dane techniczne

Typ	Przyłącza	Wymiary		Waga kg	Nr art.
		A mm	B mm		
Wilo-Voda Air 22 mm V	22 mm	98	189	1,9	2198837
Wilo-Voda Air ¾" V	Rp ¾"	88	182	1,9	2198838
Wilo-Voda Air 1" V	Rp 1"	100	204	2,9	2198839
Wilo-Voda Air 1 ¼" V	Rp 1 ¼"	114	204	2,8	2198840

Wilo-Voda Air 50-200F (PN10)

Separator powietrza wykonany ze stali z technologią Dual Zone Flow Diversion pozwala całkowicie wyeliminować powietrze z instalacji grzewczych i chłodniczych. Separatory powietrza znajdują również zastosowanie w starych systemach lub przy modernizacji systemów otwartych w zamknięte.

- Zwiększa komfort i wydajność.
- Usuwają powietrze z wody systemowej wydłużając żywotność pomp, urządzeń sterujących i dodatkowego wyposażenia systemu.
- Z przyłączem kołnierzowym zgodnie z EN 1092-1 PN16.
- Maksymalne ciśnienie robocze: 10 barów.
- Odpowiednie dla systemów o maksymalnej temperaturze przepływu wynoszącej 120 °C.
- Maksymalna prędkość przepływu: 1,5 m/s.
- Odpowiednie dla dodania ochrony przed zamarzaniem na bazie glikolu do 50 %.
- Zgodny z dyrektywą urządzeń ciśnieniowych 2014/68/UE.



Dane techniczne

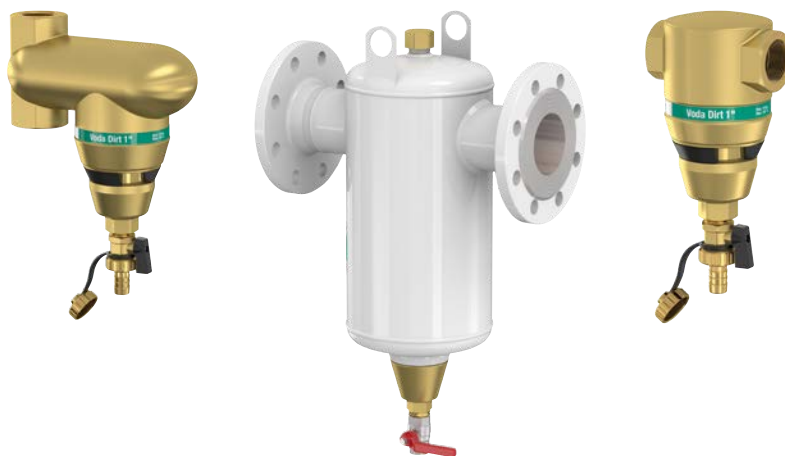
Typ	Przyłącza	Pojemność <i>l</i>	Wymiary			Waga <i>kg</i>	Nr art.
			<i>A</i> <i>mm</i>	<i>B</i> <i>mm</i>	<i>C</i> <i>mm</i>		
Wilo-Voda Air 50F (PN10)	DN 50	8	350	470	338	13,1	2198808
Wilo-Voda Air 65F (PN10)	DN 65	8	350	470	338	14,1	2198809
Wilo-Voda Air 80F (PN10)	DN 80	25	470	621	435	22,4	2198810
Wilo-Voda Air 100F (PN10)	DN 100	25	470	621	435	24,8	2198811
Wilo-Voda Air 125F (PN10)	DN 125	59	635	790	515	45,6	2198812
Wilo-Voda Air 150F (PN10)	DN 150	60	635	790	510	50,0	2198813
Wilo-Voda Air 200F (PN10)	DN 200	123	774	970	670	79,5	2198814

Separatory zabrudzeń

Do zastosowania w uszczelnionych układach grzewczych i chłodzenia.

Separatory zabrudzeń chronią kotły, pompy i wyposażenie przed uszkodzeniami spowodowanymi osadzeniem się cząstek zabrudzeń. Separatory zabrudzeń znajdują również zastosowanie w starych systemach lub przy modernizacji systemów otwartych w zamknięte.

- Zapobiegają gromadzeniu się cząstek brudu w kotle.
- Usuwają cząsteczki zabrudzeń z wody systemowej wydłużając żywotność pomp, urządzeń sterujących i dodatkowego wyposażenia systemu.



Wilo-Voda Dirt 22 mm – 2"

Separatory zabrudzeń do instalacji poziomych. Separatory powietrza Wilo-Voda Dirt usuwają nawet drobne cząsteczki zabrudzeń z wody systemowej. Nie wymagają one praktycznie konserwacji, a opór przepływu jest znikomy.

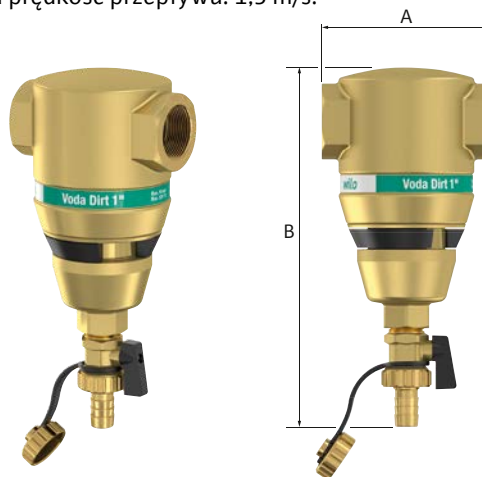
- Zapobiegają gromadzeniu się cząstek brudu w kotle.
- Usuwają cząsteczki zabrudzeń z wody systemowej wydłużając żywotność pomp, urządzeń sterujących i dodatkowego wyposażenia systemu.
- Zastosowanie technologii pierścieni PALL.
- Kompaktowe rozmiary, niska waga.
- Zintegrowany zawór spustowy.
- Stała wydajność przez cały okres eksploatacji.

→ Minimalna/maksymalna temperatura robocza: -10 °C/+120 °C.

→ Maksymalne ciśnienie robocze: 10 barów.

→ Dopuszczalne stężenie środków ochrony przed zamarzaniem na bazie glikolu do 50 %.

→ Maksymalna prędkość przepływu: 1,5 m/s.



Dane techniczne

Typ	Przyłącza	Wymiary		Waga kg	Nr art.
		A mm	B mm		
Wilo-Voda Dirt 22 mm	22 mm	118	196	1,3	2198841
Wilo-Voda Dirt ¾"	Rp ¾"	118	196	1,2	2198842
Wilo-Voda Dirt 1"	Rp 1"	100	216	1,5	2198843
Wilo-Voda Dirt 1 ¼"	Rp 1 ¼"	114	237	2,0	2198844
Wilo-Voda Dirt 1 ½"	Rp 1 ½"	114	237	2,1	2198845
Wilo-Voda Dirt 2"	Rp 2"	131	255	2,5	2198846

Wilo-Voda Dirt 22 mm – 1 ¼" V

Separatory zabrudzeń do instalacji pionowych. Separatory powietrza Wilo-Voda Dirt usuwają nawet drobne cząsteczki zabrudzeń z wody systemowej. Praktycznie nie wymagają one konserwacji, a opór przepływu jest znikomy.

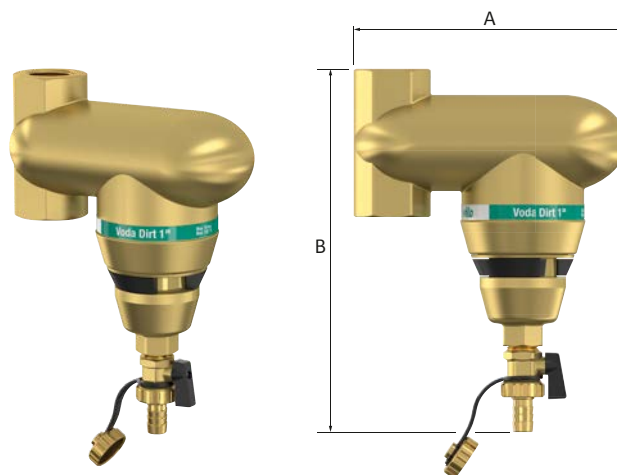
- Zapobiegają gromadzeniu się cząstek brudu w kotle.
- Usuwają cząsteczki zabrudzeń z wody systemowej wydłużając żywotność pomp, urządzeń sterujących i dodatkowego wyposażenia systemu.
- Zastosowanie technologii pierścieni PALL.
- Kompaktowe rozmiary, niska waga.
- Zintegrowany zawór spustowy.
- Stała wydajność przez cały okres eksploatacji.

→ Minimalna/maksymalna temperatura robocza: -10 °C/+120 °C.

→ Maksymalne ciśnienie robocze: 10 barów.

→ Dopuszczalne stężenie środków ochrony przed zamarzaniem na bazie glikolu do 50 %.

→ Maksymalna prędkość przepływu: 1,5 m/s.



Dane techniczne

Typ	Przyłącza	Wymiary		Waga kg	Nr art.
		A mm	B mm		
Wilo-Voda Dirt 22 mm V	22 mm	158	230	1,9	2198847
Wilo-Voda Dirt ¾" V	Rp ¾"	158	223	1,9	2198848
Wilo-Voda Dirt 1" V	Rp 1"	184	247	2,1	2198849
Wilo-Voda Dirt 1 ¼" V	Rp 1 ¼"	184	247	2,8	2198850

Wilo-Voda Dirt 50-200F (PN10)

Optymalne oddzielanie zabrudzeń w połączeniu ze sprawnością energetyczną.

Separatory zabrudzeń chronią kotły, pompy i wyposażenie przed uszkodzeniami spowodowanymi osadzeniem się cząstek zabrudzeń. Separatory zabrudzeń znajdują również zastosowanie w starych systemach lub przy modernizacji systemów otwartych w zamknięte.

Separator zabrudzeń wykonany ze stali z zastosowaniem technologii Dual Zone Flow Diversion.

- Zapobiega gromadzeniu się cząstek brudu w kotle.
- Usuwa cząsteczki zabrudzeń z wody systemowej wydłużając żywotność pomp, urządzeń sterujących i dodatkowego wyposażenia systemu.
- Z przyłączem kotłowniczym zgodnie z EN 1092-1 PN16.
- Zintegrowany skrobak do usuwania zabrudzeń z magnesem przyciągającym pozwala na uzyskanie wysokiej skuteczności separacji.

→ Stała wydajność przez cały okres eksploatacji.

→ Nie wymaga wielu prac konserwacyjnych.

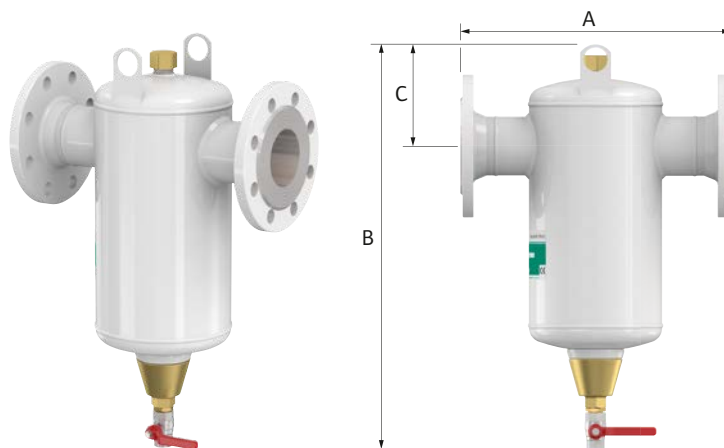
→ Maksymalne ciśnienie robocze: 10 barów.

→ Odpowiednie dla systemów o maksymalnej temperaturze przepływu wynoszącej 120 °C.

→ Maksymalna prędkość przepływu: 1,5 m/s.

→ Dopuszczalne stężenie środków ochrony przed zamarzaniem na bazie glikolu do 50 %.

→ Zgodny z dyrektywą urządzeń ciśnieniowych 2014/68/UE.



Dane techniczne

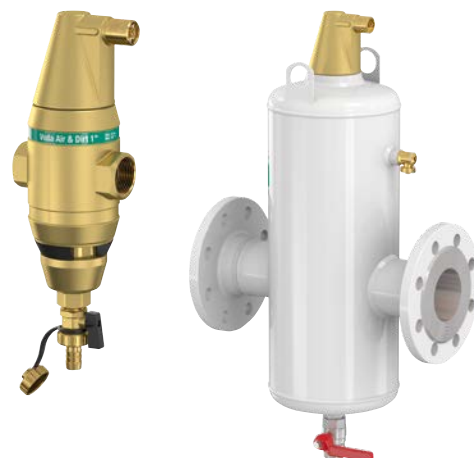
Typ	Przyłącza	Pojemność <i>l</i>	Wymiary			Waga <i>kg</i>	Nr art.
			<i>A</i> <i>mm</i>	<i>B</i> <i>mm</i>	<i>C</i> <i>mm</i>		
Wilo-Voda Dirt 50F (PN10)	DN 50	8	350	517	135	13,1	2198815
Wilo-Voda Dirt 65F (PN10)	DN 65	8	350	517	135	14,1	2198816
Wilo-Voda Dirt 80F (PN10)	DN 80	25	470	651	180	22,4	2198817
Wilo-Voda Dirt 100F (PN10)	DN 100	25	470	651	180	24,8	2198818
Wilo-Voda Dirt 125F (PN10)	DN 125	59	635	780	225	45,6	2198819
Wilo-Voda Dirt 150F (PN10)	DN 150	60	635	780	230	50	2198820
Wilo-Voda Dirt 200F (PN10)	DN 200	123	774	1013	300	79,5	2198821

Połączone separatory powietrza/zabrudzeń

Do zastosowania w uszczelnionych układach grzewczych i chłodzenia.

Separatory powietrza i zabrudzeń chronią kotły, pompy i wyposażenie przed uszkodzeniami spowodowanymi osadzeniem się cząstek zabrudzeń, podnoszą komfort i poprawiają wydajność. Separatory powietrza i zabrudzeń znajdują również zastosowanie w starych systemach lub przy modernizacji systemów otwartych w zamknięte.

- Zwiększają komfort i wydajność.
- Zapobiegają gromadzeniu się cząstek brudu w kotle.
- Usuwają powietrze i zabrudzenia z wody systemowej wydłużając żywotność pomp, urządzeń sterujących i dodatkowego wyposażenia systemu.

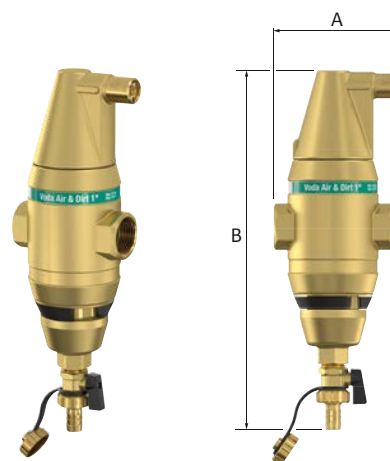


Wilo-Voda Air/Dirt 22 mm – 1 ½"

Separatory powietrza i zabrudzeń do instalacji pionowych. Separatory powietrza Wilo-Voda Air & Dirt usuwają nawet najmniejsze mikro pęcherzyki i drobne cząsteczki zabrudzeń z wody systemowej. Nie wymagają one praktycznie konserwacji, a opór przepływu jest znikomy.

- Maksymalne ciśnienie robocze: 10 barów.
- Minimalna/maksymalna temperatura robocza: -10 °C/+120 °C.
- Dopuszczalne stężenie środków ochrony przed zamarzaniem na bazie glikolu do 50 %.
- Maksymalna prędkość przepływu: 1,5 m/s.

- Duża odległość pomiędzy poziomem wody a zaworem odpowietrzającym dzięki stożkowej komorze powietrza.
- Zawór odpowietrzający może zostać zamknięty przez zawór odcinający.
- Solidny mosiężny korpus.
- Zastosowanie technologii pierścieni PALL.
- Kompaktowe rozmiary, niska waga.
- Stała wydajność przez cały okres eksploatacji.



Dane techniczne

Typ	Przyłącza	Wymiary		Waga kg	Nr art.
		A mm	B mm		
Wilo-Voda Air/Dirt 22 mm	22 mm	115	283	2	2198851
Wilo-Voda Air/Dirt ¾"	Rp ¾"	350	517	1,9	2198852
Wilo-Voda Air/Dirt 1"	Rp 1"	470	651	2,4	2198853
Wilo-Voda Air/Dirt 1 ¼"	Rp 1 ¼"	470	651	2,8	2198854
Wilo-Voda Air/Dirt 1 ½"	Rp 1 ½"	635	780	2,7	2198855

Wilo-Voda Air/Dirt 50-200F (PN10)

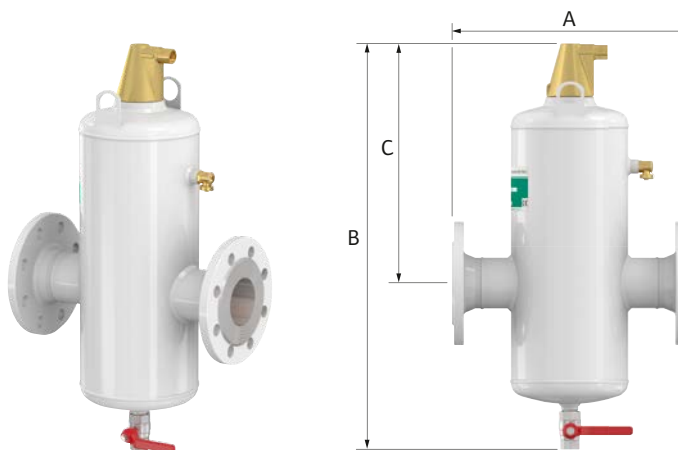
Optymalne oddzielanie powietrza i zabrudzeń w połączeniu ze sprawnością energetyczną.

Separatory powietrza i zabrudzeń chronią kotły, pompy i wyposażenie przed uszkodzeniami spowodowanymi osadzeniem się cząstek zabrudzeń, podnoszą komfort i poprawiają wydajność. Separatory powietrza i zabrudzeń znajdują również zastosowanie w starych systemach lub przy modernizacji systemów otwartych w zamknięte.

Separator wykonany ze stali z zastosowaniem technologii Dual Zone Flow Diversion.

- Zapobiega gromadzeniu się cząstek brudu w kotle.
- Usuwa cząsteczki zabrudzeń z wody systemowej wydłużając żywotność pomp, urządzeń sterujących i innego wyposażenia dodatkowego systemu.
- Z przyłączem kotłowniczym zgodnie z EN 1092-1 PN16.
- Zintegrowany skrobak do usuwania zabrudzeń z magnesem przyciągającym pozwala na uzyskanie wysokiej skuteczności separacji.

- Stała wydajność przez cały okres eksploatacji.
- Nie wymaga wielu prac konserwacyjnych.
- Maksymalne ciśnienie robocze: 10 barów.
- Odpowiednie dla systemów o maksymalnej temperaturze przepływu wynoszącej 120 °C.
- Maksymalna prędkość przepływu: 1,5 m/s.
- Odpowiednie dla dodania ochrony przed zamarzaniem na bazie glikolu do 50 %.
- Zgony z dyrektywą urządzeń ciśnieniowych 2014/68/UE.



Dane techniczne

Typ	Przyłącza	Pojemność <i>l</i>	Wymiary			Waga <i>kg</i>	Nr art.
			<i>A</i> <i>mm</i>	<i>B</i> <i>mm</i>	<i>C</i> <i>mm</i>		
Wilo-Voda Air/ Dirt 50F (PN10)	DN 50	10	350	560	333	15,0	2198822
Wilo-Voda Air/ Dirt 65F (PN10)	DN 65	10	350	560	333	15,0	2198823
Wilo-Voda Air/ Dirt 80F (PN10)	DN 80	33	470	756	435	26,0	2198824
Wilo-Voda Air/ Dirt 100F (PN10)	DN 100	33	470	756	435	28,5	2198825
Wilo-Voda Air/ Dirt 125F (PN10)	DN 125	78	635	970	515	52,0	2198826
Wilo-Voda Air/ Dirt 150F (PN10)	DN 150	78	635	970	515	56,0	2198827
Wilo-Voda Air/Dirt 200F (PN10)	DN 200	158	774	1193	705	89,0	2198828

Części zamienne do urządzeń odprowadzania powietrza

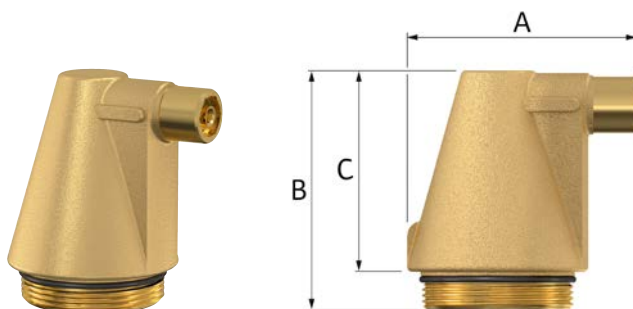
Odpowietrznik S

Stożkowa komora powietrza została wyposażona w długi płyciak co pozwala na zachowanie większej odległości od zaworu odpowietrzającego.

Dzięki temu ryzyko zanieczyszczenia gniazda zaworu jest ograniczone do minimum.

→ Maksymalne ciśnienie robocze systemu: 25 barów.

→ Maksymalne ciśnienie robocze: 10 barów.



Dane techniczne

Typ	Wykorzystywane do separatorów Wilo	Wymiary			Nr art.
		A mm	B mm	C mm	
Odpowietrznik S	Voda Air 22 mm – 2" Voda Air/Dirt 22 mm – 2"	90	94	79	2198830

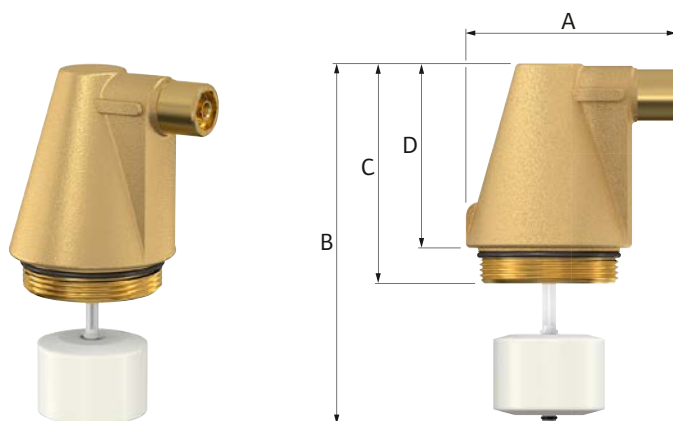
Odpowietrznik L

Stożkowa komora powietrza została wyposażona w długi płyciak co pozwala na zachowanie większej odległości od zaworu odpowietrzającego.

Dzięki temu ryzyko zanieczyszczenia gniazda zaworu jest ograniczone do minimum.

→ Maksymalne ciśnienie robocze systemu: 25 barów.

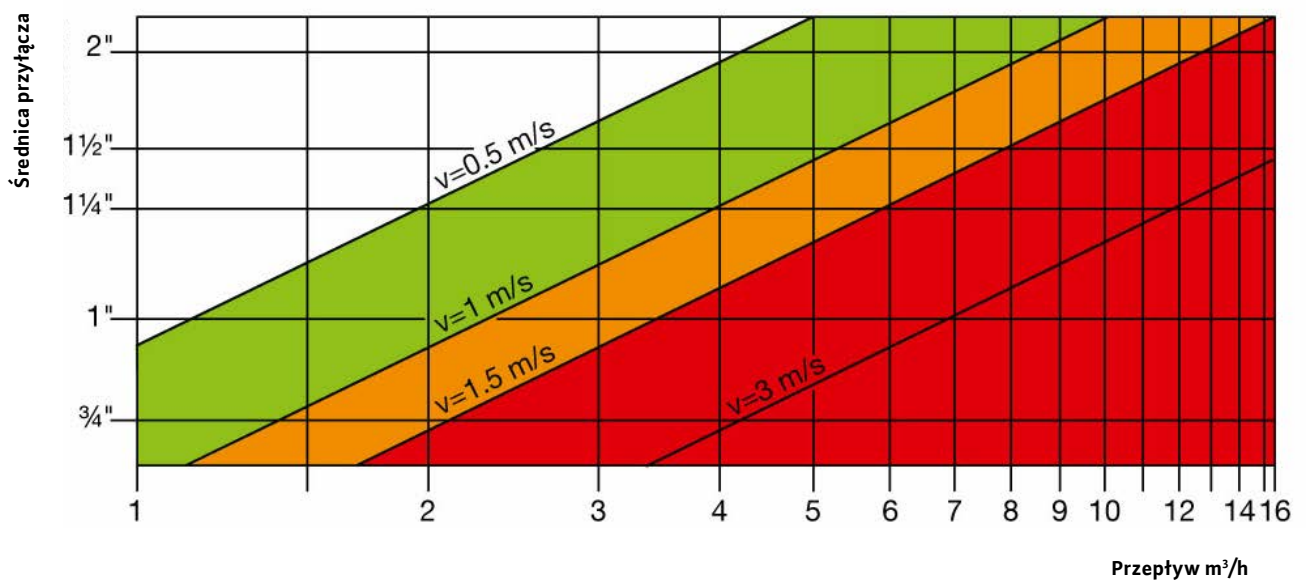
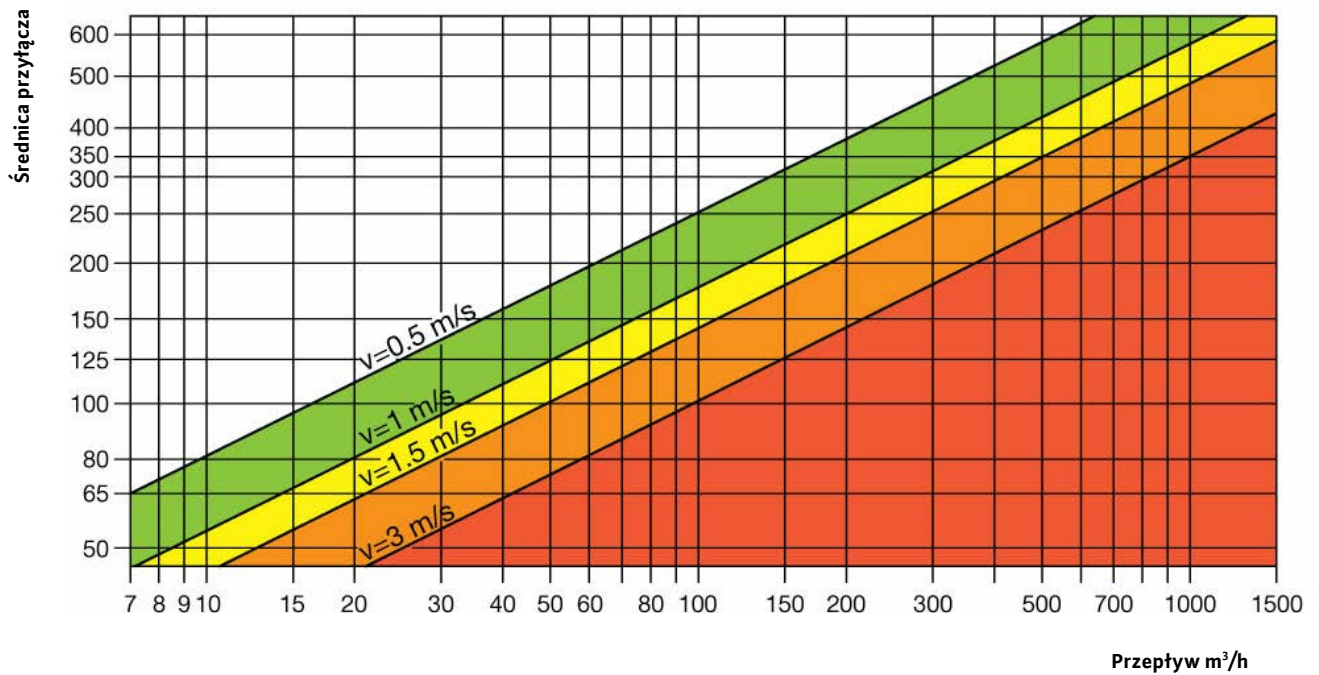
→ Maksymalne ciśnienie robocze: 10 barów.



Dane techniczne

Typ	Wykorzystywane do separatorów Wilo	Wymiary				Nr art.
		A mm	B mm	C mm	D mm	
Odpowietrznik L	Voda Air 50F – 200F (PN10) Voda Air/Dirt 50F – 200F (PN10)	90	155	94	79	2198829

Wykres doboru separatorów Wilo-Voda



Automatyczne systemy odgazowania i uzupełniania

Do aktywnego odgazowania i automatycznego uzupełniania zamkniętych układów ogrzewania i chłodzenia.

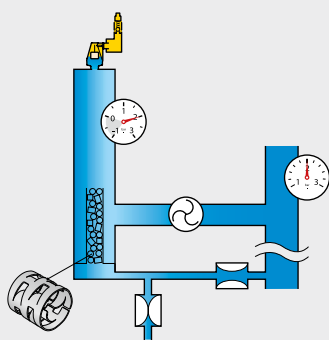
Wilo-Tagus vac to ciśnieniowy odpowietrznik stopniowy, który wykorzystuje próżnię do wysokowydajnego odgazowywania systemów zamkniętych. Ponadto, Wilo-Tagus vac zapewnia automatyczne uzupełnianie systemu po odgazowaniu wody uzupełniającej.

Może być stosowany w połączeniu z urządzeniem wyrównawczym ciśnienia Wilo-Sinum.

- Aktywne odgazowanie dzięki opatentowanej technologii pierścieni PALL.
- Panel sterujący urządzenia dostępny w 18 językach.

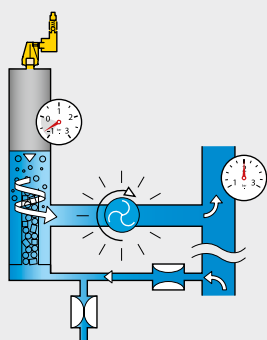
- Łatwy w obsłudze.
- Całkowicie złożony i gotowy do podłączenia.
- Kompaktowa i solidna konstrukcja.
- Możliwość zaprogramowania regulatora.

Jak działa Wilo-Tagus vac



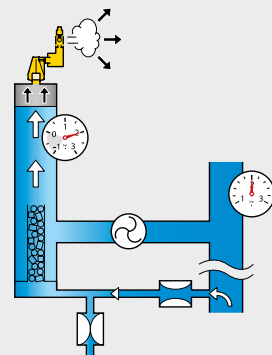
1. Nieaktywny

Kiedy Wilo-Tagus vac jest nieaktywny, kolumna ze stali nierdzewnej jest napełniona wodą i ciśnienie jest takie samo jak ciśnienie w systemie.



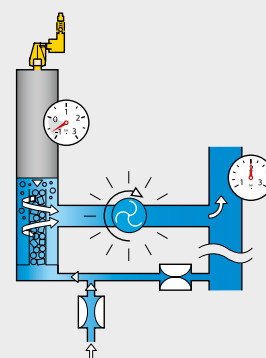
2. Tworzenie próżni

Próżnia tworzona jest, gdy pompa pobiera więcej wody z kolumny, niż może wpłynąć do niej z powrotem. Uwalniany jest gaz, który gromadzi się na powierzchni wody.



3. Pobór wody

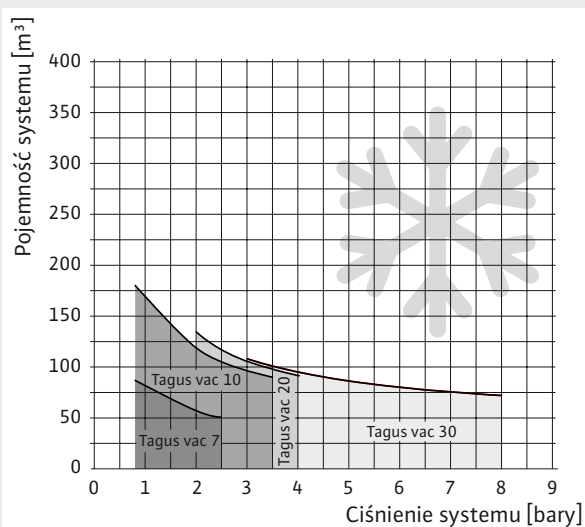
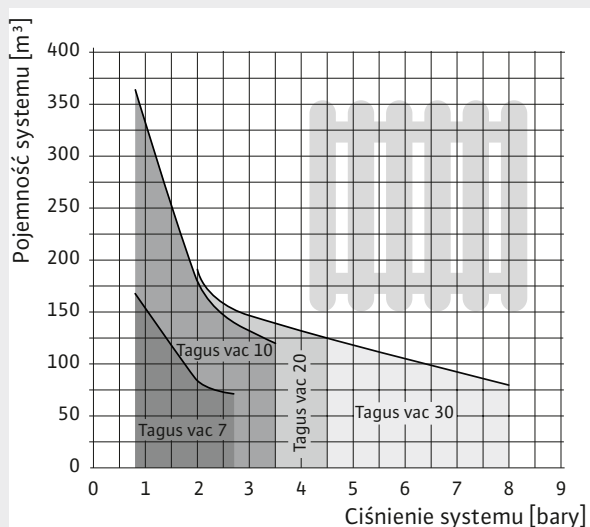
Pompa zatrzymuje się i kolumna ponownie napełnia się wodą. Wtedy gaz jest odprowadzany poprzez automatyczny odpowietrznik.



4. Uzupełnianie

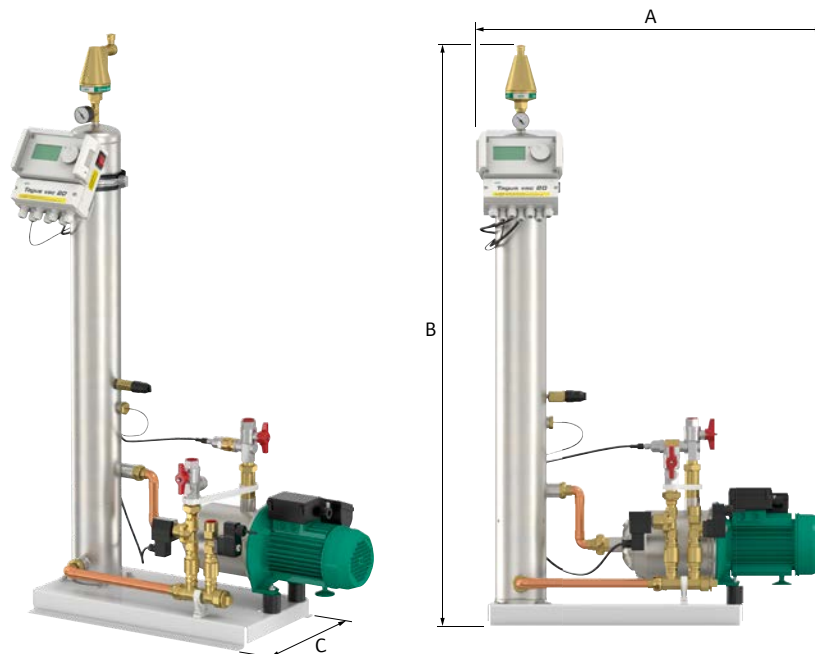
Zmniejszenie ilości wody w instalacji powoduje zmniejszenie objętości, a co za tym idzie spadek ciśnienia. Woda do uzupełnienia zostaje odpowietrzona w kolumnie i jest podawana do systemu w małych dawkach (do momentu uzyskania prawidłowego ciśnienia).

Wykresy wyboru ogrzewanie/chłodnictwo



Wilo-Tagus vac 7 – 30

- Temperatura robocza: 3 °C do 70 °C.
- Maksymalna temperatura zasilania (dopływu) w systemie: 120 °C.
- Temperatura otoczenia: > 3 °C do 45 °C.
- Maksymalne ciśnienie w pionie zasilania uzupełniania: 2 do 8 barów.
- Generowany hałas: około 55 dB(A).
- Połączenie elektryczne 230 V 50 Hz.
- Możliwość dodania ochrony przed zamarzaniem na bazie glikolu do 30 %.
- Zgodny z następującymi wytycznymi:
Dyrektywa maszynowa 2006/42/WE.
Dyrektywa PED 2014/68/UE.



Dane techniczne

Typ	Przyłącza	Maksymalne ciśnienie robocze	Ciśnienie operacyjne	Wymiary			Waga	Nr art.
				A	B	C		
		bar	bar	mm	mm	mm	kg	
Wilo-Tagus vac 7	Rp ¾"	8	0,8 – 2,7	740	1270	325	40	2202012
Wilo-Tagus vac 10	Rp ¾"	8	0,8 – 3,5	740	1270	325	40	2198925
Wilo-Tagus vac 20	Rp ¾"	8	2,0 – 4,5	740	1270	325	45	2198926
Wilo-Tagus vac 30	Rp ¾"	10	3,0 – 8,0	710	1270	525	60	2198927

Wyposażenie dodatkowe dla uzupełniania

Do instalacji wody grzewczej i wody lodowej (chłodzącej).

Urządzenie Wilo-Top-Up 1.X

Służy do bezpośredniego uzupełniania instalacji w wodę użytkową zgodnie z DIN 1988 i DIN EN 1717.

- Składa się z zabezpieczenia przed przepływem wstecznym, wodomierza, zaworu kulowego i zaworu zwrotnego.
- Maksymalne ciśnienie robocze: 10 barów.
- Maksymalna temperatura robocza: 65 °C.



Dane techniczne

Typ	Przyłącza do		Długość mm	K _{vs} (zabezpieczenie przed przepływem wstecznym) m ³ /h	Waga kg	Nr art.
	Woda użytkowa	System				
Urządzenie Wilo-Top-Up 1.1	Rp ½"	G ¾"	355	2	3	2198929
Urządzenie Wilo-Top-Up 1.2*	Rp ½"	G ¾"	355	2	3	2198930

* Urządzenie Wilo-Top-Up 1.2 posiada impulsowy wodomierz wyjściowy (10 litrów/impuls).

Urządzenie Wilo-Top-Up 2.X

Stosowane do uzupełniania instalacji w wodę, gdy zabezpieczenie przed przepływem wstecznym nie jest wymagane.

- Składa się z wodomierza, zaworu kulowego i zaworu zwrotnego.
- Maksymalne ciśnienie robocze: 10 barów.
- Maksymalna temperatura robocza: 90 °C.



Dane techniczne

Typ	Przyłącza do		Długość mm	Waga kg	Nr art.
	Woda użytkowa	System			
Urządzenie Wilo-Top-Up 2.1	Rp ½"	G ¾"	200	2	2198931
Urządzenie Wilo-Top-Up 2.2*	Rp ½"	G ¾"	200	2	2198932

* Urządzenie Wilo-Top-Up 2.2 posiada impulsowy wodomierz wyjściowy (10 litrów/impuls).

Dwa systemy dla każdej instalacji.

Rozwiązanie „Plug & Play” do niezawodnego czyszczenia systemów grzewczych i chłodniczych.

Pompowanie i oczyszczanie

Równomierne i wydajne zaopatrzenie w ciepło bądź chłód dużych obiektów, takich jak hotele, szpitale czy szkoły to często skomplikowany proces. Szczególnie w przypadku dużych, rozbudowanych systemów grzewczych ważna jest długa żywotność i niezawodne funkcjonowanie. Najważniejszą rolę odgrywa przy tym jakość przetłaczanego w systemie medium. Aby ją zagwarantować, Wilo wprowadza innowacyjne technologie do sprawdzonych układów pompowych.

System separacji cząstek Wilo-SiClean & Wilo-SiClean Comfort oferują nowe, przyjazne dla użytkownika i środowiska możliwości zabezpieczenia instalacji przed gromadzeniem cząstek i tworzeniem się osadów, dzięki ciągłemu usuwaniu zawieszonych w nich substancji.

Zagrożenia dla systemu

Zagrożeniem dla systemu grzewczego i chłodniczego są małe cząsteczki zanieczyszczeń. W układach tych dochodzi do osadzania się na rurach cząsteczek magnetycznych (np. materiał odrywający się z rur), albo niemagnetycznych (np. piasek). Zanieczyszczenia, o których mowa, to najczęściej jednak szlam magnetyczny powstający zarówno podczas aktywnej pracy systemu, jak również procesów elektrolitycznych i chemicznych, jakie zachodzą w wodzie. Cząstki znajdujące się w medium mogą powodować erozję warstwy ochronnej rurociągów i w konsekwencji ich korozję. Prowadzi to do zwiększenia oporów przepływu w instalacji, a tym samym zmniejszenie efektywności pracy pomp i całego systemu. W końcowym efekcie doprowadzają do awarii wrażliwych elementów instalacji.



Mechanizm utleniania

Zawarte w wodzie pęcherzyki powietrza mają niekorzystny wpływ na kondycję instalacji. Reakcje chemiczne zachodzące w połączeniu tlenu powietrza oraz związków ferromagnetycznych znajdujących się w wodzie, prowadzą do powstawania tzw. szlamu kotłowego oraz korozji rurociągów i komponentów instalacji.

Im większa zawartość powietrza w wodzie, tym intensywniej przebiega reakcja korozji wewnętrznej instalacji. W związku z tym, ważne jest nie tylko stosowanie systemów odpowietrzania w celu odgazowywania instalacji, ale również zastosowanie systemów do stabilizacji ciśnienia takich jak Wilo-WeH/WeV

System Wilo-SiClean

Zasada działania

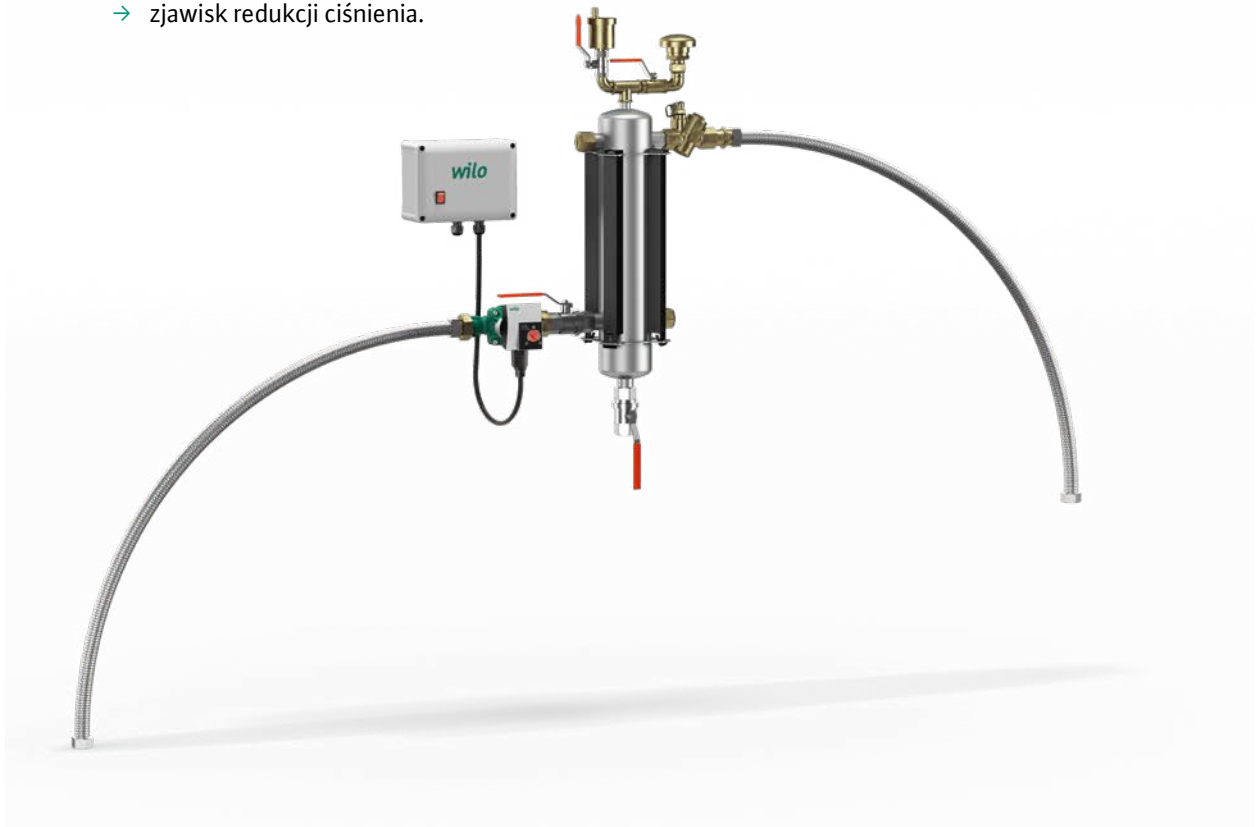
Odmulacz Wilo-SiClean stworzony został dla zabezpieczenia mniejszych systemów ogrzewczych w sektorze budownictwa mieszkaniowego oraz usługowego.

System ten zapewnia wysoką sprawność oczyszczania (do 70%) instalacji z cząsteczek o wielkości do 40µm, dzięki wykorzystywaniu następujących zjawisk fizycznych:

- grawitacji,
- filtracji,
- zjawisk magnetycznych,
- zjawisk redukcji ciśnienia.

Zalety i korzyści:

- Oszczędność energii i wysoka efektywność pracy systemu: czysta instalacja, brak wzrostu oporów rurociągów bądź lokalnych przegrzewów.
- Właściwości wody i przepustowość instalacji pozostaje stabilna przez dłuższy czas.
- W pełni automatyczna, ciągła separacja zanieczyszczeń z instalacji bez dodawania produktów chemicznych.



Zasada działania odmulacza Wilo-SiClean bazuje na wykorzystaniu zjawisk fizycznych.

Medium wprowadzane jest do systemu za pomocą pompy obiegowej przez rurę wlotową w korpusie separatora. Na wejściu do separatora następuje redukcja prędkości przepływającego medium oraz obniżenie ciśnienia, zapewniając odprowadzenie powietrza przez odpowietrznik. Zawieszony w wodzie cząsteczki pod wpływem swojego ciężaru, mogą grawitacyjnie opadać na dno separatora. Na drodze przepływającego medium od wlotu do wylotu, wokół separatora, umieszczone są wielobiegunowe magnesy, służące do zbierania cząstek ferromagnetycznych niesionych wraz z prądem przepływającego medium.

W górnej części separatora, przed wylotem umieszczony jest filtr, który dodatkowo zwiększa efektywność oczyszczania. W celu opróżnienia systemu, należy usunąć pole magnetyczne (podnosząc magnesy), a następnie za pomocą zaworu opróżnić separator z zanieczyszczeń.

W zależności od modelu, Wilo-SiClean mocowany jest na ścianie lub na podłodze. Instalacja jest wykonywana w formie bypassu na rurociągu powrotnym. Zastosowanie dynamicznego zaworu różnicowego zapewnia oczyszczanie filtra przez przepływ przeciwny podczas zrzutu wody.

System Wilo-SiClean

Budowa i dobór

Kompaktowy, manualny separator cząstek, dostarczany w zestawie z pełnym osprzętem montażowym do montażu naściennego lub ustawienia na podłodze. Zestaw składa się z następujących elementów mechanicznych i hydraulicznych:

- wysokosprawna pompa obiegowa Wilo-Yonos PICO lub Wilo-Yonos MAXO,
- separator cząstek wykonany ze stali nierdzewnej z wbudowanym filtrem,
- zawór różnicowy do dynamicznej regulacji przepływu,
- wstępnie zamontowany element odpowietrzający do usuwania wolnych pęcherzyków powietrza,
- skrzynka łączeniowa do załączania i wyłączenia systemu,
- elastyczny wąż wzmocniony włóknem, podłączony do wlotu i wylotu z separatora,
- ruchome magnesy do sprawnej separacji cząstek magnetycznych,
- manualny zawór spustowy do łatwego i szybkiego opróżniania systemu.

Wilo-SiClean — wymiarowanie							
Typ systemu SiClean	Objętość instalacji	Średnica nominalna powrotu instalacji	Przepływ	Typ zastosowanej pompy w urządzeniu	Ilość magnesów	Rodzaj montażu	Nr art.
	V_{\max} m ³	DN	Q m ³ /h	Wilo	m kg	RPD	
SiClean 0,5	0,5 – 1,0	15–25	0,1	Yonos PICO	1	Na ścianie	4195118
SiClean 1	1,0 – 3,0	20–50	0,3	Yonos PICO	2	Na ścianie	4195119
SiClean 2	3,0 – 10,0	20–65	1	Yonos PICO	4	Na ścianie	4195120
SiClean 3	10,0 – 15,0	25–80	1,5	Yonos PICO	6	Na podłodze	4195121
SiClean 4	15,0 – 20,0	32–125	2	Yonos PICO	12	Na podłodze	4195122
SiClean 5	20,0 – 40,0	32–250	4	Yonos MAXO	12	Na podłodze	4195123

Przykład konfiguracji systemu:

- Objętość instalacji $V_{\max} = 13 \text{ m}^3$
- Średnica nominalna powrotu instalacji: DN65
- Zastosowany system: Wilo SiClean 3

Oznaczenie typoszeregu:

Przykład: **Wilo-SiClean 2**

SiClean Wersja standardowa eksploatowana ręcznie

2 Rozmiar zestawu

Właściwości	
	Wartość
Maksymalne dopuszczalne ciśnienie robocze	10 bar
Maksymalna dopuszczalna temperatura medium	od 0°C do +100°C
Temperatura otoczenia	od 0°C do +40°C
Temperatura magazynowania	od -10°C do +50°C
Dopuszczalne przetłaczane media	Woda grzewcza zgodnie z VDI 2035 oraz mieszaniny woda-glikol (max 1:1)
Napięcie zasilania	1~230V/50 Hz

System Wilo-SiClean

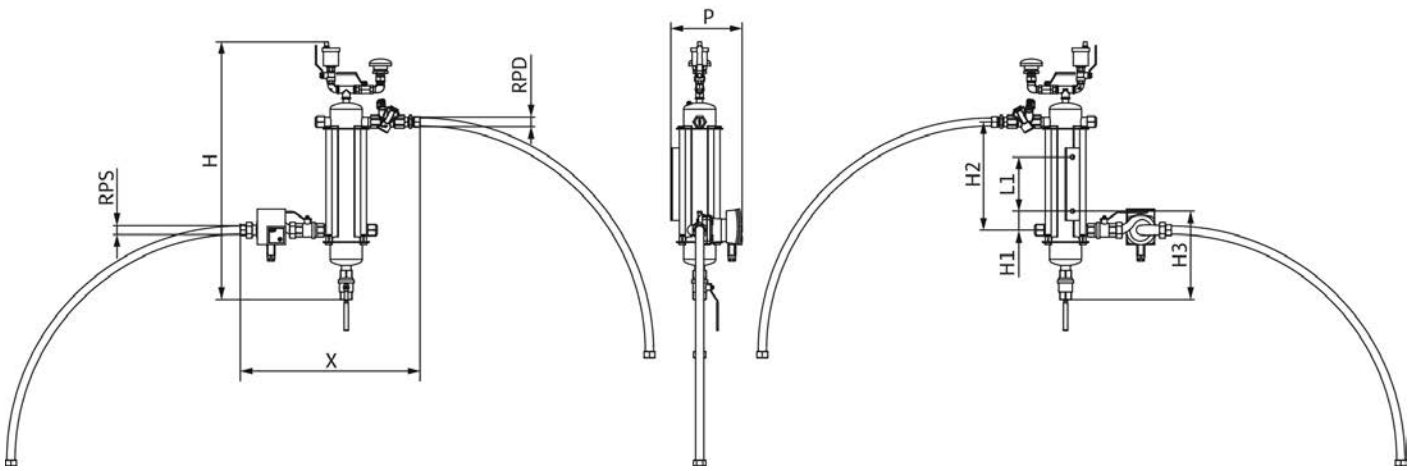
Wymiary i montaż

Informacje montażowe

Wszystkie części urządzenia posiadają przyłącza gwintowane na potrzeby montażu. Przewody wejściowe/wyjściowe (modele 0,5/1/2) lub przewody wyjściowe (modele 3/4/5) przechodzące przez separator można wykonać po lewej lub

po prawej stronie. W zestawie dostarczane są korki zaślepiające wolne króćce.

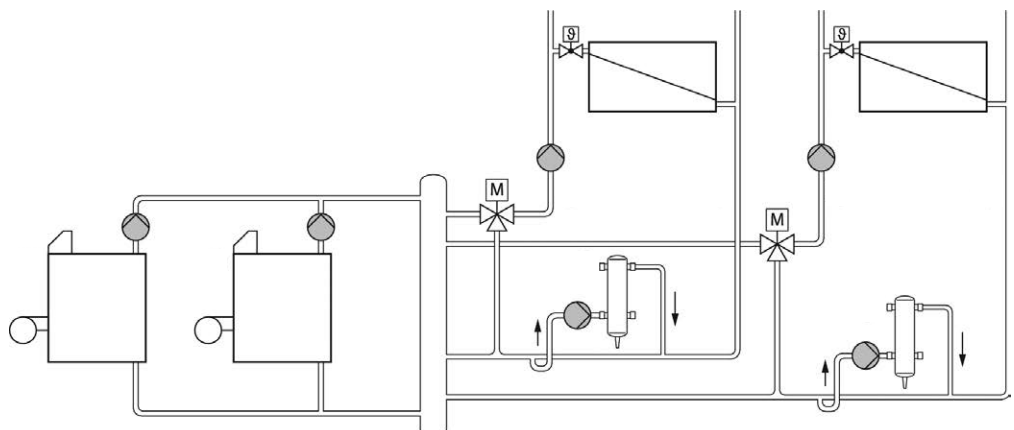
Układy Wilo-SiClean podłączane są w formie obejścia na rurociągu powrotnym instalacji.



Wilo-SiClean — wymiary

Typ systemu SiClean	Nominalna średnica przyłącza	Wymiary						Masa
		RPS	H	H1	H2	H3	L1	
SiClean 0,5	1/2" / 1/2"	695	84	300	225	150	450	13
SiClean 1	3/4" / 3/4"	715	102	350	235	150	526,25	15
SiClean 2	3/4" / 3/4"	715	52	300	235	150	526,25	17
SiClean 3	1" / 1"	1183	790	100	208	265	601,75	29
SiClean 4	1 1/4" / 1 1/4"	1593	1125	150	208	280	647,75	42
SiClean 5	1 1/4" / 1 1/4"	1688	1185	150	208	290	723,75	48

Schemat montażu



System Wilo-SiClean Comfort

Zasada działania

Wilo-SiClean Comfort to w pełni automatyczny, kompaktowy separator cząstek, służący do zabezpieczenia rozległych instalacji grzewczych i chłodniczych w budynkach mieszkalnych, usługowych oraz systemach przemysłowych.

Ochrona obiegów instalacji HVAC przed tworzeniem się zanieczyszczeń, dzięki:

- stałemu usuwaniu zawieszonych zanieczyszczeń,
- wysokiej sprawności oczyszczania do 98%,
- usuwaniu mikropęcherzyków oraz odpowietrzaniu układu,
- wsparciu w odgazowywaniu instalacji.

System Wilo-SiClean Comfort zapewnia wysoką sprawność oczyszczania instalacji z cząsteczek o wielkości do 40µm, dzięki wykorzystywaniu następujących zjawisk fizycznych:

- sił odśrodkowych,
- magnetofozezy,
- zjawisku vortex,

Zalety i korzyści:

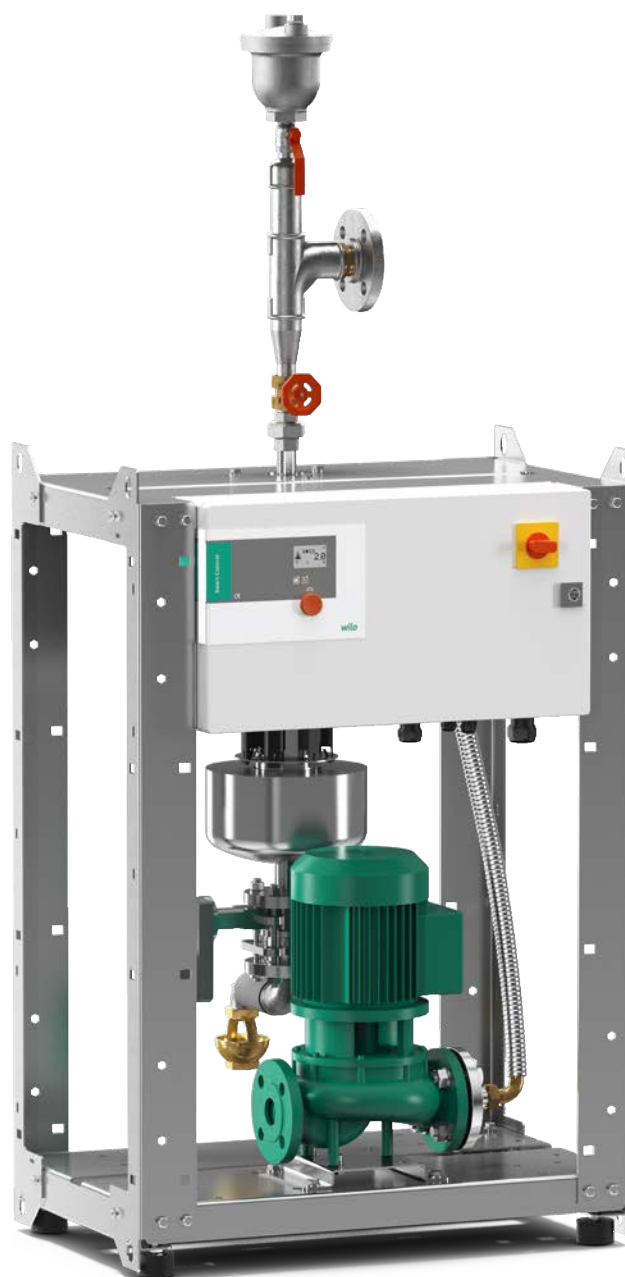
- Oszczędność energii i wysoka efektywność pracy systemu: czysta instalacja, brak wzrostu oporów rurociągów bądź lokalnych przegrzewów.
- Właściwości wody i przepustowość instalacji pozostaje stabilna przez dłuższy czas.
- W pełni automatyczna, ciągła separacja zanieczyszczeń z instalacji bez dodawania produktów chemicznych.

Zasada działania

System Wilo-SiClean Comfort wykorzystuje innowację oraz technologię niestosowaną w klasycznych rozwiązaniach.

System wykorzystuje naturalne zjawiska fizyczne, dzięki czemu oczyszczanie instalacji odbywa się bez dodawania produktów chemicznych.

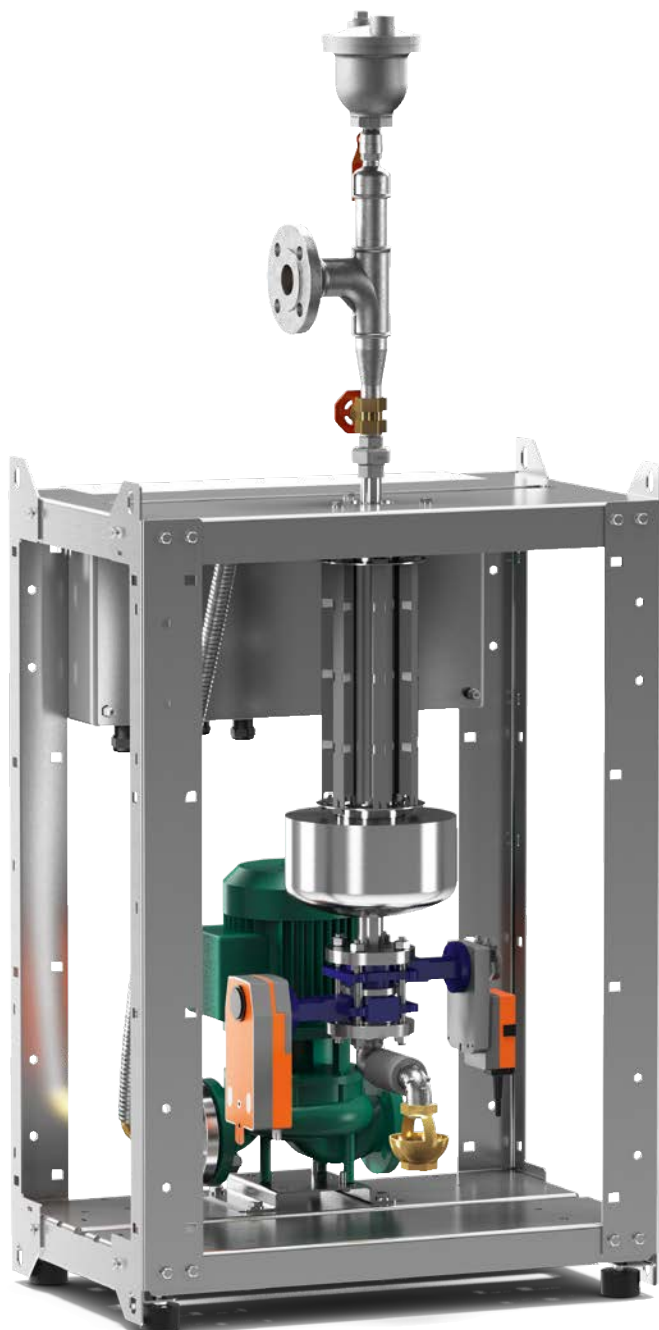
Przetłaczane medium dostające się z instalacji do modułu napędzane jest przez pompę i wprowadzane do separatora. Na wlocie do separatora prędkość przepływu sięga do 15m/s. Medium wprowadzane jest w ruch wirowy. Wytworzona w ten sposób siła odśrodkowa wraz z wielobiegowym polem magnetycznym sprawia, że cząsteczki zawieszony w wodzie zasysane są do komory gromadzącej osady. Tlenki żelaza ulegają przemianom w magnetyt lub czarny szlam, a następnie usuwane przez zawór spustowy, sterowany siłownikiem. Zastosowany deflektor pozwala na odwrócenie kierunku przepływu



wewnątrz separatora, tworząc zjawisko VORTEX. Oczyszczona woda przepływa z powrotem do środkowej części separatora i wraca do instalacji. Na wylocie separatora w ramach ciągłego procesu oczyszczania, z wykorzystaniem sił odśrodkowych za pomocą odpowietrznika, następuje odgazowywanie zawartych w przetłaczanym medium pęcherzyków powietrza. Proces oczyszczania jest całkowicie automatyczny i można go monitorować za pomocą nadrzędnego sterownika Smart Control

System Wilo-SiClean Comfort

Budowa i specyfikacja techniczna



System Wilo-SiClean Comfort dostępny jest w ośmiu modelach, zbudowanych na jednej wspólnej ramie konstrukcyjnej. Dostarczany jest jako kompaktowy, skompletowany układ wraz z amortyzatorami drgań, w skład którego wchodzi:

- niezawodna, dławnicowa pompa Wilo-Veroline IPL,
- specjalnej konstrukcji separator wykonany ze stali nierdzewnej oraz komory zbiorczej osadu,
- elektrozawory ze sprężyną cofania, dla bezpiecznej eksploatacji, wraz z detektorem wycieku dla sygnalizacji awarii,
- polarne elementy magnetyczne zlokalizowane wokół separatora, dla sprawnej separacji cząstek magnetycznych (feryt),
- zmontowany element do automatycznego odprowadzania gazów zawartych w wodzie,
- nadrzędny system sterowania Wilo-Smart Control z regulacją parametrów oraz komunikacją BMS – ModBus/BACnet (opcjonalnie LON), wyposażony w bezpotencjałowe styki sygnalizacji pracy SBM oraz awarii SSM (możliwość odwrócenia logiki). Regulowane liczniki oraz zegar dla automatyzacji cykli opróżniania.

Sterowanie i regulacja:

Sterownik odpowiada za pełną automatyzację pracy Systemu Wilo-SiClean Comfort, reguluje pracę pompy, zaworu płuczącego/spustowego oraz zaworu bezpieczeństwa. W przypadku wykrycia wycieku z zaworu spustowego, generowany jest sygnał alarmowy, na podstawie którego sterownik Smart Control zamyka zawór bezpieczeństwa. Zarejestrowany alarm zostanie na stałe zapisany w pamięci historii alarmów, a urządzenie przystąpi do kolejnego cyklu oczyszczania. Regulacja pracy pompy oraz ilość otwarć zaworów zależna jest od ustawień roboczych tj. liczby oraz czasu płukania. Na wyświetlaczu sterownika wskazywany jest czas pozostały do kolejnego płukania.

Oznaczenie typoszeregu:

Przykład:	Wilo-SiClean Comfort 12
SiClean Comfort	Wersja standardowa z obsługą automatyczną i pompą dławnicową Wilo-Inline
12	Średnica nominalna wlotu i wylotu separatora

Właściwości

	Wartość
Maksymalne dopuszczalne ciśnienie robocze	10 bar
Maksymalna dopuszczalna temperatura medium	od 0°C do +100°C
Temperatura otoczenia	od 0°C do +40°C
Temperatura magazynowania	od -10°C do +50°C
Dopuszczalne przetłaczane media	Woda grzewcza zgodnie z VDI 2035 oraz mieszaniny woda-glikol (max 1:1)
Napięcie zasilania	1~230V/50 Hz

System Wilo-SiClean Comfort

Budowa i specyfikacja techniczna

Wilo-SiClean Comfort — wymiarowanie							
Typ systemu SiClean	Objętość instalacji	Średnica nominalna powrotu instalacji	Przepływ	Typ zastosowanej pompy w urządzeniu	Waga	Nominalna średnica przyłącza wlot/wylot	Nr art.
	V_{\max} m ³	DN	Q m ³ /h	Wilo	m kg	RPS/RPD	
Comfort 12	10 – 15	40–65	2,75	IPL32/110–0,75/2	112	DN32/DN32	4194907
Comfort 15	12 – 22	40–80	4,25	IPL32/110–0,75/2	112	DN32/DN32	4194908
Comfort 20	15 – 30	40–125	5,5	IPL32/110–0,75/2	113	DN32/DN32	4194909
Comfort 25	20 – 40	50–150	8,5	IPL40/115–0,55/2	113	DN40/DN50	4194910
Comfort 30	25 – 50	65–200	15	IPL40/120–1,5/2	148	DN40/DN65	4194911
Comfort 40	40 – 80	80–300	20	IPL40/130–2,2/2	155	DN40/DN80	4194912
Comfort 50	50–140	125–350	30	IPL50/130–2,2/2	165	DN50/DN80	4194913
Comfort 65	60–200	150–450	47	IPL65/130–4/2	206	DN65/DN100	4194914

Przykład konfiguracji Systemu:

- Objętość instalacji V_{\max} = 60 m³
- Średnica nominalna powrotu instalacji: DN80
- Zastosowany System: Wilo SiClean Comfort 30

Wymiarowanie systemów Wilo-SiClean & Wilo-SiClean Comfort											
Moc kW	50–100	100–300	300–1000	1000–15000	1500–2000	2000–3500	3500–5000	5000–7000	7000–10000	10000–16000	16000–20000
m ³	0,5<1	1<3	3<10	10<15	15<20	20<35	35<50	50<70	70<100	100<160	160<200
DN15	S0,5										
DN20	S0,5	S1	S2								
DN25	S0,5	S1	S2	S3							
DN32	S1	S1	S2	S3	S4	S5					
DN40		S1	S2	S3/SC12	S4/SC15	S5/SC20					
DN50		S1	S2	S3/SC12	S4/SC15	S5/SC20	SC25				
DN65		S2	S2	S3/SC12	S4/SC15	S5/SC20	SC25	SC30			
DN80			S3	S3/SC15	S4/SC20	S5/SC20	SC25	SC30	SC40		
DN100				S4/SC20	S4/SC20	S5/SC25	SC25	SC30	SC40		
DN125				S4/SC20	S4/SC25	S5/SC25	SC30	SC30	SC40	SC50	
DN150				SC25	S5/SC25	S5/SC30	SC30	SC40	SC40	SC50	SC65
DN200					S5/SC30	S5/SC30	SC40	SC40	SC50	SC50	SC65
DN250						S5/SC40	SC40	SC50	SC50	SC65	SC65
DN300							SC40	SC50	SC50	SC65	SC65
DN350								SC50	SC65	SC65	SC65
DN400									SC65	SC65	SC65
DN450									SC65	SC65	SC65

Legenda:

DN—średnica nominalna rurociągu powrotnego instalacji **Moc kW**—przeliczeniowa moc instalacji **m³**—objętość wodna instalacji **S**—system manualny Wilo-SiClean **SC**—system automatyczny Wilo-SiClean Comfort

System Wilo-SiClean Comfort

Budowa i specyfikacja techniczna

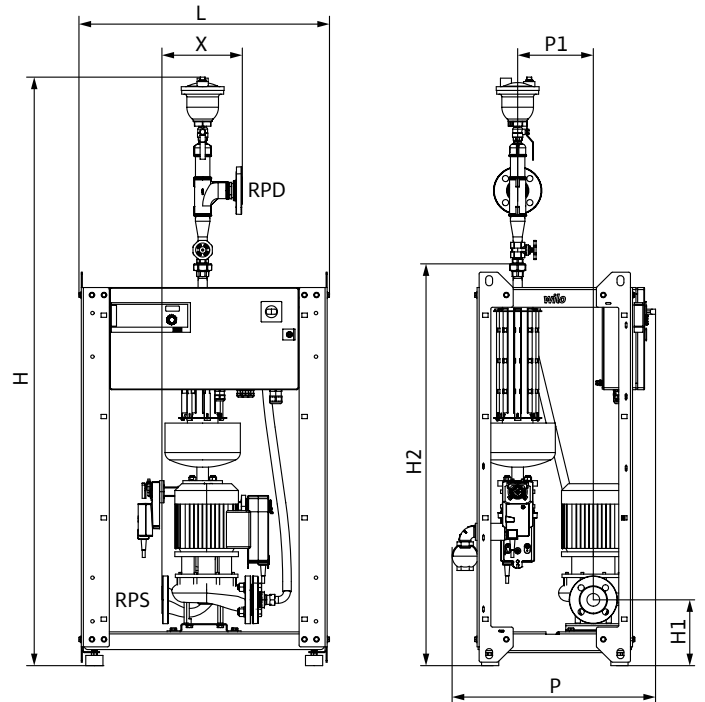
Informacje montażowe

Układy Wilo-SiClean podłączone są w formie obejścia na rurociągu powrotnym instalacji.

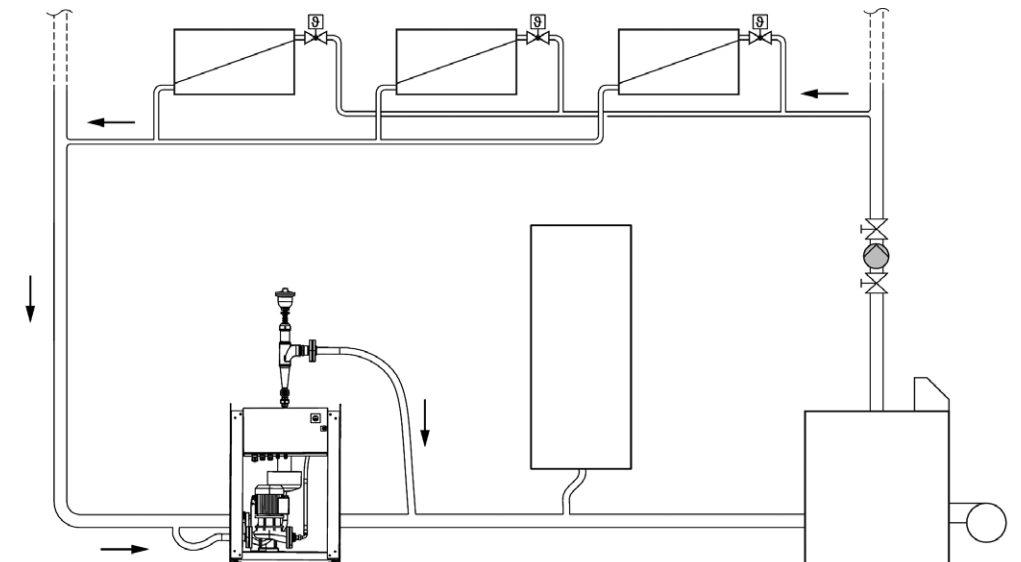
Wymagane jest dodatkowo podłączenie następujących przewodów hydraulicznych:

- dopływ do modułu
- odpływ z modułu
- odprowadzenie osadów

Wersja mobilna z uchwytami oraz kołami dostępna jako opcja dodatkowa.



Wilo-SiClean Comfort — wymiary									
Typ systemu SiClean	Nominalna średnica przyłącza	Wymiary							Masa
		RPS	H	H1	H2	L	P	P1	
Comfort 12	DN32 / DN32	1708	200	1213	730	525	220	190	112
Comfort 15	DN32 / DN32	1701	200	1217	730	525	220	190	112
Comfort 20	DN32 / DN32	1694	200	1221	730	525	220	190	113
Comfort 25	DN40 / DN50	1813	195	1227	730	525	216	210	113
Comfort 30	DN40 / DN65	2281	205	1600	730	765	342	262	148
Comfort 40	DN40 / DN80	2373	205	1606	730	765	342	279	155
Comfort 50	DN50 / DN80	2347	215	1611	730	765	342	292	165
Comfort 65	DN65 / DN100	2519	222	1624	730	765	342	312	206



Serwis Wilo Polska

Skontaktuj się z nami.

Każde zlecenie jest dla nas ciekawym wyzwaniem!



Skontaktuj się z nami.

@ serwis.pl@wilo.com

📞 602 523 039

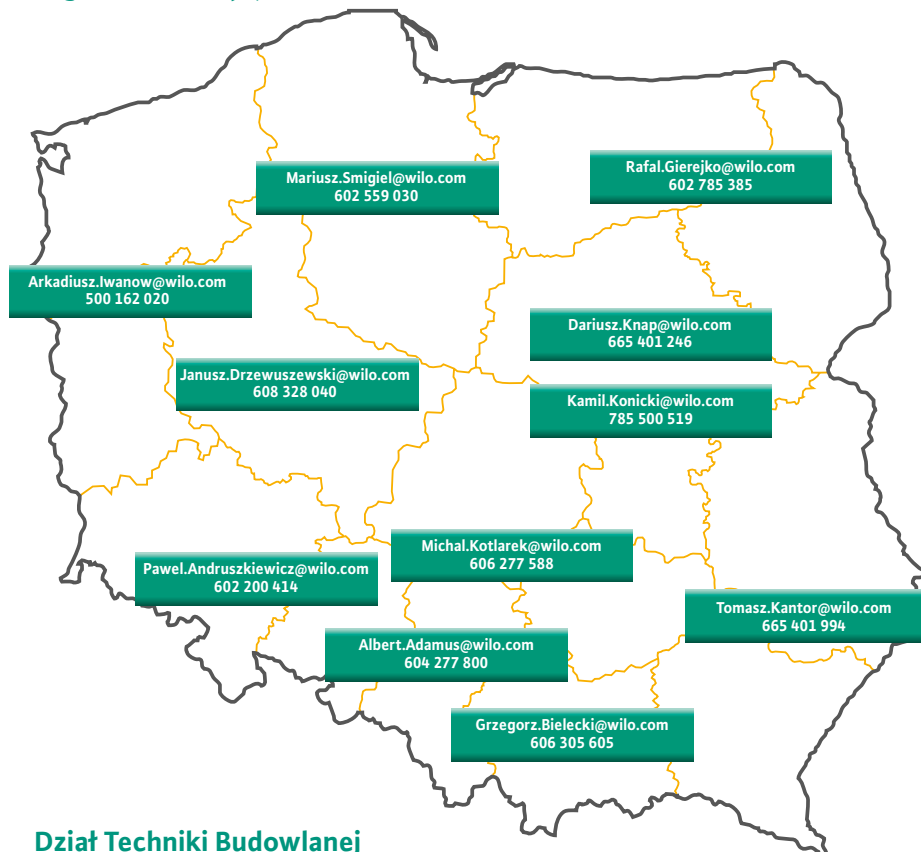
☎ 22 702 61 32

🌐 www.wilo.com/pl/pl/Serwis/

Serwis Wilo Polska pracuje kompleksowo, skutecznie i szybko, gdyż mamy:

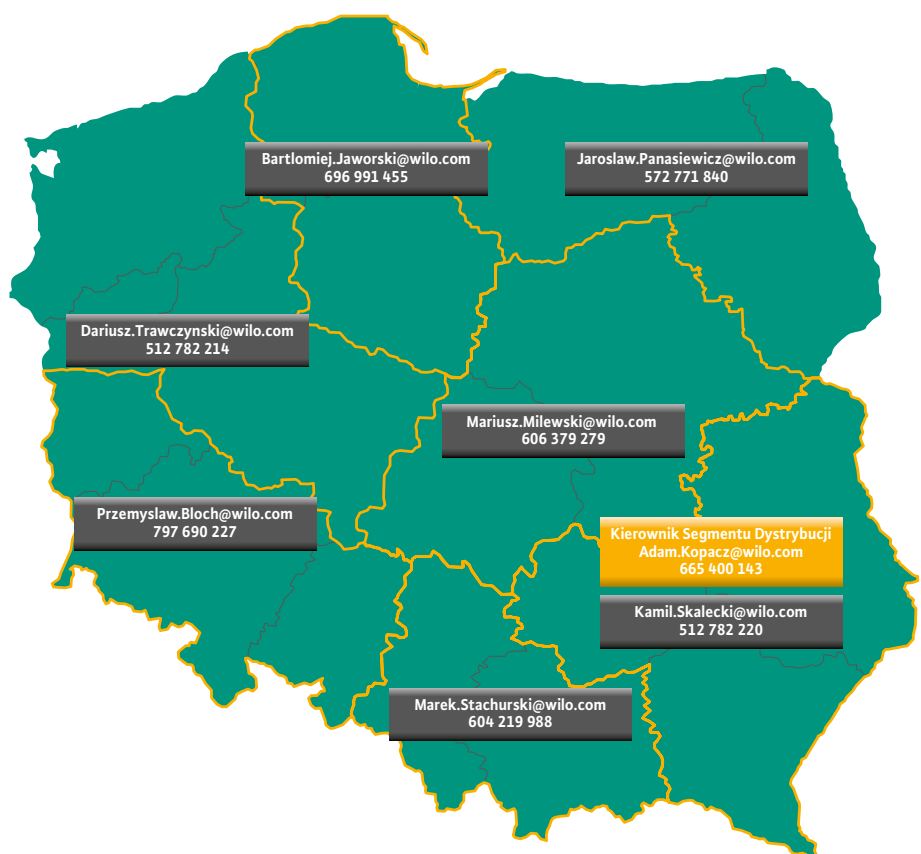
- doświadczonych pracowników serwisu centralnego;
- 32 punkty serwisowe;
- ponad 100 przeszkolonych pracowników serwisowych;
- 6000 wykonywanych diagnoz rocznie;
- dostępność oryginalnych części zamiennych;
- stację prób spełniającą najnowsze standardy normy ISO 9906;
- system zarządzania jakością ISO 9001:2008.

Dział Techniki Budowlanej Segment Inwestycji



PL/2021/01

Dział Techniki Budowlanej Segment Dystrybucji



Centrala:
Wilo Polska Sp. z o.o.
ul. Jedności 5
05-506 Lesznowola

tel: 22 702 61 61
fax: 22 702 61 00
wilo.pl@wilo.com
www.wilo.pl

INFOLINIA:
801 DO WILO
(801 369 456)

SERWIS NA TERENIE CAŁEJ POLSKI
www.wilo.pl/Serwis
24-godzinny dyżur serwisowy: 602 523 039
tel: 22 702 61 32, fax: 22 702 61 80
serwis.pl@wilo.com