

Мы понимаем воду.

Водоподготовка
Общественные бассейны

Каталог 2019

grünbeck





Предприятие Grünbeck

Часы работы

Понедельник – четверг

7:00 - 18:00

Пятница

7:00 - 16:00

Отдел продаж

+49 9074 41-380

+49 9074 41-70380

Сервис

+49 9074 41-333

+49 9074 41-120

Grünbeck

Wasseraufbereitung

GmbH

Josef-Grünbeck-Str. 1

89420 Hoechstädt

GERMANY

+49 9074 41-0

+49 9074 41-100

www.gruenbeck.de

info@gruenbeck.de



Grünbeck Forum – Учебный центр Grünbeck

Центральный офис компании в городе Хёхштет на Дунае, Германия

Каталог I Общественные бассейны · Издание 1.0

Действителен с 01.01.2019. Действуют наши общие условия продажи и поставки. Описания и рисунки в этом каталоге следует рассматривать в качестве примерных и ориентировочных. Рисунки могут содержать дополнительное оснащение, не входящее в объем поставки. Фирма Grünbeck оставляет за собой право изменить предмет поставки и отклониться от описания, также в технической области, если это обосновано для покупателя и стоимость предмета поставки за счет этого не изменится.

Расшифровку обозначений типов бассейна ① ② ③ ④ ⑤ можно найти в примечании внизу страницы.

Отсутствие технических изменений и ошибок не гарантируется.



Тема	Продукция	Страница
Фильтровальные системы	Ультрафильтрация и дополнительное оборудование	4 - 7
	Обзор фильтровальных установок GENO-mat	8 - 9
	GENO-mat BWK 600 D – BWK-X 1400	10
	Монтажные комплекты для насосов, частотные преобразователи, заполнители фильтра	11
	Краны для отбора проб, пневмоблок	12
	Воздуходувка продувочного воздуха и комплектующие	13
	Расходомер, обратные клапаны	14
	Электромагнитные клапаны, вентиль для мойки переливного желоба, запорные клапаны, шаровые краны	15
	Приборы управления	Блок управления GENO-FIL-tronic
Дополнительные модули и реле управления для GENO-FIL-tronic		17 - 18
Закладные детали	Закладные детали	19 - 20
	Входные форсунки	21 - 22
	Соединительные элементы, шланговые насадки	23
Накопительные баки и дополнительное оборудование	Накопительные баки и дополнительное оборудование, уловители листьев	24 - 25
Теплообменники	Теплообменники из нержавеющей стали и титана, комплект запорной арматуры	26
	Электрические теплообменники и комплектующие	27
Дезинфекция	Автоматические измерительно-регулирующие установки и дополнительное оборудование	28 - 29
	Сенсорная панель управления и дополнительное оборудование	30
	Принтер, комплектующие, регистратор данных	31
	Пробоотборники, контроль вакуума	32
	Дозирующие установки	33
	Монтажные панели, устройства впрыска, поддон для химикатов, GENO-minator 800 и дополнительное оборудование, фильтры с активированным углем	34
	Контрольные приборы	35
Средства по уходу		
Расчетная таблица	Оборудование для общественных бассейнов	36 - 38
Стандартные предложения	Общественные бассейны	39
	Гидромассажные ванны и дополнительное оборудование	40 - 47
Стандартные предложения	Гидромассажные ванны	48
Купели для саун	Купели для саун и дополнительное оборудование	49 - 50

Фильтровальные системы



Приборы управления



Закладные детали



Накопительные баки



Теплообменники



Дезинфекция



Средства по уходу



Расчетная таблица



Стандартные предложения



Гидромассажные ванны



Стандартные предложения (гидромассажные ванны)



Купели для саун





Ультрафильтрация



Ультрафильтрационный модуль BW-W



Ультрафильтрационный модуль BW-L

Преимущества

- Отображение всех функций устройства GENO-Ultrafil на дисплее
- Циркуляционный насос с регулируемым числом оборотов
- Частотный преобразователь
- Отфильтрованная вода не содержит бактерий, вирусов, паразитов и твердых частиц (сохранение 4-LOG-уровней)
- Занимает меньшую площадь по сравнению с насыпными фильтрами
- Благодаря модульной конструкции монтаж установки осуществляется в сжатые сроки
- Не требуется большого запаса промывочной воды и как следствие накопительные баки имеют меньший объем
- Требуются трубы меньшего диаметра



Бассейн для гостиниц | Комбинированный бассейн | GENO-Ultrafil BW-W | Производительность 60 м³/ч

Установки ультрафильтрации GENO-Ultrafil BW-W

Автоматическая установка для подготовки воды в бассейне.

Комплектация установки:

Рама GENO-Ultrafil, предварительно смонтированная модульная конструкция, стальной рамный каркас с антикоррозионным покрытием, мембранные модули (тонкость мембранной очистки 0,02 µm), циркуляционный насос с регулируемым числом оборотов, с волосо- и волокнуловителем вкл. механический фильтр с обратной промывкой, автоматическая станция промывки мембран, дезинфекционная обратная промывка, датчик давления в водопроводе и линии подачи фильтрата, индукционный расходомер, компрессор для нагнетания воздуха, автоматическая (пневматическая) арматура и клапаны на входе и выходе, трубопроводы, смонтированные в раме, шкаф управления с ПО Simatic SPS-7 и сенсорной панелью управления

Технические характеристики:

- Тонкость очистки – 0,02 µm
- Макс. температура воды 40 °C
- Класс защиты IP 54
- Принцип очистки „Изнутри – наружу“

GENO-Ultrafil BW-W	15/20	23/30	30/40	38/50	45/60	53/70	60/80
Количество модулей	2	3	4	5	6	7	8
Производительность при 26 °C - 36 °C [m³/h]	15–20	23–30	30–40	38–50	45–60	53–70	60–80
Потребляемая мощность [kW]	3,5	4	5,5	5,5	7,5	7,5	7,5
Необходимая высота помещения [mm]	2150	2150	2150	2150	2150	2150	2150
Номер заказа	361 320	361 330	361 340	361 350	361 360	361 370	361 380



Пример ультрафильтрационной рамы BW-W



Фитнес-клуб | Inox | Тренировочный бассейн и гидромассажный бассейн | GENO-Ultrafil BW-L | Производительность: 54 м³/ч или 52 м³/ч

Установки ультрафильтрации GENO-Ultrafil BW-L

Автоматическая установка для подготовки воды в бассейне.

Комплектация установки:

Рама GENO-Ultrafil, предварительно смонтированная модульная конструкция, стальной рамный каркас с антикоррозионным покрытием, мембранные модули (тонкость мембранной очистки 0,02 µm), циркуляционный насос с регулируемым числом оборотов, с волосо-и волокнуловителем вкл. механический фильтр с обратной промывкой, автоматическая станция промывки мембран, дезинфекционная обратная промывка, датчик давления в водопроводе и линии подачи фильтрата, индукционный расходомер, компрессор для нагнетания воздуха, автоматическая (пневматическая) арматура и клапаны, и выходе, трубопроводы, смонтированные в раме, шкаф управления с ПО Simatic SPS-7 и сенсорной панелью управления

Технические характеристики:

- Тонкость очистки – 0,02 µm
- Макс. температура воды 40 °C
- Класс защиты IP 54
- Принцип очистки „Снаружи – вовнутрь“
- Интенсивная трехфазная промывка (воздух – вода – мембрана)



Пример ультрафильтрационного модуля BW-L

GENO-Ultrafil BW-L	15/20	23/30	30/40	38/50	45/60	53/70	60/80
Количество модулей	2	3	4	5	6	7	8
Производительность при 26 - 36 °C [м³/ч]	15 - 20	23 - 30	30 - 40	38 - 50	45 - 60	53 - 70	60 - 80
Потребляемая мощность [kW]	3,5	4	5,5	5,5	7,5	7,5	7,5
Необходимая высота помещения [mm]	2750	2750	2750	2750	2750	2750	2750
Номер заказа	361 220	361 230	361 240	361 250	361 260	361 270	361 280



Клиники/лечебные бассейны | GENO-Ultrafil BW-L | Производительность: 50 м³/ч

Дополнительное оборудование для установок ультрафильтрации GENO-Ultrafil BW-L/W

Динамический редукционный клапан

Требуется для фильтровальных установок с крайне низким противодавлением со стороны фильтрата, в частности, при установке оборудования выше уровня воды в бассейне. Не требуется при перепаде высот между питающим насосом и уровнем воды в бассейне ≥ 5 м.

Динамический редукционный клапан для GENO-Ultrafil BW-W	Подсоединение [DN]	Номер заказа
15/20	–	–
23/30		
30/40	80	361 165
38/50		
45/60	100	361 175
53/70		
60/80	125	361 185



Обзор фильтровальных систем

Примеры комплектации

Вспомогательное оборудование	Фильтровальная установка											
	BWK 600		BWK 800		BWK-X 1000				BWK-X 1200		BWK-X 1400	
	D-H	D-A	H	A	H	A	EV-H	EV-A	EV-H	EV-A	EV-H	EV-A
Насос Prime 90/15	X	X										
Насос Prime 90/25			X	X								
Насос Prime 90/30					X	X	X	X				
Насос Resort 45									X	X		
Насос Resort 80											X	X
Частотный преобразователь FU-X 1,5	O	O	O	O	O	O	O	O				
Частотный преобразователь FU-X 4,0											O	O
Заполнитель фильтра BWK 600 D	X	X										
Заполнитель фильтра BWK 800			X	X								
Заполнитель фильтра BWK-X 1000					X	X	X	X				
Заполнитель фильтра BWK-X 1200									X	X		
Заполнитель фильтра BWK-X 1400											X	X
Краны для отбора проб	X	X	X	X								
Пневмоблок**								X		X		X

Опциональное устройство подачи продувочного воздуха												
Воздуходувка KDT 3.60	O	O	O	O	O	O	O	O				
Воздуходувка KDT 3.80									O	O		
Воздуходувка KDT 3.100											O	O
Запорный клапан R, DN 40*	O		O		O		O		O			
Запорный клапан R, DN 50*											O	
2-х ходовой шаровой кран S6-E*		O		O		O						
Запорный клапан PN, DN 40*								O		O		
Запорный клапан PN, DN 50*												O
Расширительный модуль блока управления клапанами								O		O		O
Предохранительный клапан воздуходувки	O	O	O	O	O	O	O	O	O	O	O	O

X = требуется

O = опция

* = Для свеженных установок (см. обзорную таблицу на стр. 9) требуются 2 штуки.

** = Не требуется, если подача воздуха организована заказчиком.



Обзор сдвоенных фильтровальных систем

Примеры комплектации

Дополнительное оборудование	Количество	Фильтровальная установка											
		2 x BWK 600		2 x BWK 800		2 x BWK-X 1000				2 x BWK-X 1200		2 x BWK-X 1400	
		D-H	D-A	H	A	H	A	EV-H	EV-A	EV-H	EV-A	EV-H	EV-A
Насос Prime 90/30	1	X	X										
Насос Prime 90/40	1			X	X								
Насос Resort 55	1					X	X	X	X				
Насос Resort 110	1									X	X	X	X
Частотный преобразователь FU-X 1,5	1	O	O										
Частотный преобразователь FU-X 2,2	1			O	O								
Частотный преобразователь FU-X 4,0	1					O	O	O	O				
Частотный преобразователь FU-X 5,5	1									O	O	O	O
Заполнитель фильтра BWK 600 D	2	X	X										
Заполнитель фильтра BWK 800	2			X	X								
Заполнитель фильтра BWK-X 1000	2					X	X	X	X				
Заполнитель фильтра BWK-X 1200	2									X	X		
Заполнитель фильтра BWK-X 1400	2											X	X
Краны для отбора проб	2	X	X	X	X								
Пневмоблок**	1								X		X		X

Прибор управления													
GENO-FIL-tronic BWH	1	X		X		X		X		X		X	
GENO-FIL-tronic BWA	1		X		X		X						
GENO-FIL-tronic BWA-EV	1								X		X		X
Подключение второго фильтра	1		X		X		X		X		X		X
Дополнительный модуль воздухоудвки	1	O	O	O	O	O	O	O	O	O	O	O	O
Точка подключения воздухоудвки	1	O	O	O	O	O	O	O	O	O	O	O	O
Дополнительный модуль „Циркуляционный насос с регулируемым числом оборотов“	1	O	O	O	O	O	O	O	O	O	O	O	O

X = требуется

O = опция

** = Не требуется, если подача воздуха организована заказчиком.

Указание: Сдвоенные фильтровальные установки также могут работать с 2 циркуляционными насосами. К каждому прибору управления GENO-FIL-tronic может быть подключено не более 4 циркуляционных насосов с 4 частотными преобразователями (опция). При этом необходимо выбрать дополнительные модули (стр. 17).



Фильтровальная установка GENO-mat BWK 600 D | 800 | X 1000 | X 1200 | X 1400

Проверено в соответствии с нормативами KSW



BWK 600 D - H (пример монтажа)

Фильтровальная установка GENO-mat BWK 600 D		Номер заказа
Производительность фильтра [m³/h] при скорости потока [m/h]	8,5/30	
Общая/минимальная высота помещения [mm]	2.290/2.550	
Подсоединение [DN]	50	
GENO-mat BWK 600 D - H		242 100
GENO-mat BWK 600 D - A		242 200



BWK 800 - H (пример монтажа)

Фильтровальная установка GENO-mat BWK 800		Номер заказа
Производительность фильтра [m³/h] при скорости потока [m/h]	15/30	
Общая/минимальная высота помещения [mm]	2.305/2.550	
Подсоединение [DN]	65	
GENO-mat BWK 800 - H		243 100
GENO-mat BWK 800 - A		243 200



BWK-X 1000 - A

Фильтровальная установка GENO-mat BWK-X 1000		Номер заказа
Производительность фильтра [m³/h] при скорости потока [m/h]	24/30	
Общая/минимальная высота помещения [mm]	2.680/3.280	
Подсоединение [DN]	80	
Подсоединение воздуходувки [DN]	50	
GENO-mat BWK-X 1000 - H		244 450
GENO-mat BWK-X 1000 - A		244 400
GENO-mat BWK-X 1000 EV - H		244 455
GENO-mat BWK-X 1000 EV - A		244 405



BWK-X 1200 EV - H

Фильтровальная установка GENO-mat BWK-X 1200		Номер заказа
Производительность фильтра [m³/h] при скорости потока [m/h]	34/30	
Общая/минимальная высота помещения [mm]	2.835/3.435	
Подсоединение [DN]	80	
Подсоединение воздуходувки [DN]	50	
GENO-mat BWK-X 1200 EV - H		245 455
GENO-mat BWK-X 1200 EV - A		245 405



BWK-X 1400 EV - A

Фильтровальная установка GENO-mat BWK-X 1400		Номер заказа
Производительность фильтра [m³/h] при скорости потока [m/h]	46/30	
Общая/минимальная высота помещения [mm]	2.960/3.560	
Подсоединение [DN]	100	
Подсоединение воздуходувки [DN]	50	
GENO-mat BWK-X 1400 EV - H		246 455
GENO-mat BWK-X 1400 EV - A		246 405

Указание: Другие модели/специальные исполнения по запросу.


Монтажные комплекты для насосов, частотные преобразователи, заполнители фильтра

Насос	Фильтровальная установка	Мощность [m³/h при m вод. столба]	Мощность [kW]	Номер заказа
Циркуляционный насос с гибкими патрубками				
Prime 15	BWK 600-D	8,5/14	0,75	244 041
Prime 25	BWK 800	15/14	1,3	244 042
Prime 30	BWK-X 1000	24/12	1,5	244 043
	2 x BWK 600-D			
Prime 40	2 x BWK 800	30/14	2,2	244 044
Resort 45	BWK-X 1200	34/14	2,6	244 046
Resort 55	2 x BWK-X 1000	47/13,5	4	244 047
Resort 80	BWK-X 1400	46/13,2	4	244 048
	2 x BWK-X 1200			
Resort 110	2 x BWK-X 1400	92/13	5,5	244 049

Преобразователь частоты	для насоса макс. мощностью [kW]	Номер заказа
включая опорную плиту, крепежный материал и 10 м специального кабеля		
FU-X Eco 1,5	1,5	245 151
FU-X Eco 2,2	2,2	245 152
FU-X Eco 4,0	4	245 153
FU-X Eco 5,5	5,5	245 154

Заполнитель фильтра для фильтровальной установки	Фильтрующий материал			Номер заказа
	Гидроантрацит N [l]	Гидроантрацит H [l]	Кварцевый песок [kg]	
BWK 600 D	150	300	300	242 160
BWK 600 D		150	300	242 170
BWK 800	300	500	500	205 150
BWK 800		300	500	205 170
BWK-X 1000	500	850	850	200 865
BWK-X 1000		500	850	200 855
BWK-X 1200	700	1.275	1.275	205 390
BWK-X 1200		700	1.275	205 395
BWK-X 1400	900	1.575	1.575	205 460
BWK-X 1400		900	1.575	205 480

Указание: Гидроантрацит H для бассейнов, подвергающихся высоким нагрузкам.
Поставка фильтрующего материала выполняется независимо от количества, всегда не франко с завода.



Преобразователь частоты



Краны для отбора проб, пневмоблок

Краны для отбора проб	Подсоединение	Материал	Номер заказа
Краны для отбора проб (2 шт.)	3/8" наружная резьба	Нержавеющая сталь 1,4404	205 160
Кран для отбора проб (1 шт.)	3/8" наружная резьба	Нержавеющая сталь 1,4404	855 09 002

Указание: Краны для отбора проб входят в комплект поставки фильтровальной установки „ВВК-Х“!

Пневмоблок	Мощность двигателя [kW]	Производи- тельность всасывания [l/min]	Номер заказа
<i>для трубной обвязки автоматического клапана, состоит из компрессора, предохранительного блока/сервисного блока</i>			
Пневмоблок 300 Premium Электроподключение [V, WS, Hz] 230 В/50 Hz	1,5	300	245 530
Пневмоблок 350 Premium Электроподключение [V, WS, Hz] 400 В/50 Hz	1,9	350	245 570

Указание: Пневмоблок не требуется, если подача управляющего воздуха организована заказчиком. Для одианных и сдвоенных установок будет достаточно пневмоблока 300 Premium. Для подключения трех или четырех фильтров потребуется пневмоблок 350 Premium.



Воздуходувка и дополнительное оборудование

Воздуходувка	Фильтровальная установка	Мощность [kW]	Производительность [m³/h]	Номер заказа
	BWK 600 D -			
KDT 3.60	BWK-X 1000	2,4	54	515 150
KDT 3.80	BWK-X 1200	3,0	68	515 160
KDT 3.100	BWK-X 1400	4,0	99	515 170



Воздуходувка KDT 3.80

Дополнительное оборудование для воздуходувки	Подсоединение [DN]	Фильтровальная установка	Номер заказа
		BWK 600 D - H	
		BWK 800 H	
		BWK-X 1000 H	
		BWK-X 1000 EV - H	
	> 40	BWK-X 1200 EV - H	304 509
Запорный клапан R	50	BWK-X 1400 EV - H	304 510
		BWK 600 D - A	
2-х ходовой шаровой кран S6-E с электрическим сервоприводом	> 40	BWK 800 A	
		BWK-X 1000 A	852 78 620
	> 40	BWK-X 1000 EV - A	
		BWK-X 1200 EV - A	304 531
Запорный клапан PN	50	BWK-X 1400 EV - A	304 532
Расширительный модуль для блока управления клапанами		BWK-X EV - A	302 890
Предохранительный клапан воздуходувки		BWK A	
		BWK-X A	
Электромагнитный клапан 230 V	15	BWK-X EV - A	212 516



Запорный клапан R

Указание: Предохранительный контур с гибкими патрубками, обратный клапан и манометр устанавливаются заказчиком.
В фильтровальных установках BWK 600 D и BWK 800 подключение продувочного воздуха осуществляется на фронтальной трубной обвязке.



Расходомер, обратный клапан



Расходомер

Расходомер	Подсоединение [DN]	Номер заказа
Диафрагменный расходомер, включая ответные фланцы, болты и уплотнения		
Расходомер Диапазон измерений 3 - 15 м³/ч	50	200 924
Расходомер Диапазон измерений 6 - 30 м³/ч	65	200 922
Расходомер Диапазон измерений 10 - 50 м³/ч	80	200 921
Расходомер Диапазон измерений 16 - 80 м³/ч	100	200 920
Расходомер Диапазон измерений 24 - 120 м³/ч	125	200 919
Расходомер Диапазон измерений 32 - 160 м³/ч	150	200 923
Обратный клапан RSK	Подсоединение [DN]	Номер заказа
	> 40	304 300
	50	304 305
	65	304 310
	80	304 315
	100	304 320
Обратный клапан RSK для установки в напорных трубопроводах с соединительными фланцами	125	304 325
	150	304 330
	200	304 335



Электромагнитные клапаны, вентиль для мойки переливного желоба, запорные клапаны, шаровые краны

Электромагнитный клапан из PVC	Номер заказа	
используется в качестве разгрузочного клапана или вакуумного клапана		
Электромагнитный клапан А	Разгрузочный клапан, срабатывающий при давлении > 3 м вод. столба	243 800
Электромагнитный клапан В	Вакуумный клапан для установок, устанавливаемых выше уровня бассейна	243 810

Вентиль для мойки переливного желоба	Подсоединение [DN]	Номер заказа
Ручной вентиль для мойки переливного желоба		
состоит из задвижки AS с фиксаторной ручкой, включая ответные фланцы и винты		
	50	304 600
Автоматический вентиль для мойки переливного желоба с ручным управлением		
вкл. мембранный вентиль (PVC), нормально закрытый, 3-ходовой управляющий клапан, 20 м управляющего кабеля, в сборе, электроподключение 230 В/50 Hz, совместим с блоком управления GENO-FIL-tronic		
	50	200 680
Электроподключение 24 V DC		
	50	200 685

Запорный клапан	Подсоединение [DN]	Номер заказа
	50	304 510
	65	304 511
	80	304 512
	100	304 513
Запорный клапан R	125	304 514
с фиксаторной ручкой, включая ответные фланцы, втулки с буртиком и винты		
	150	304 515
	200	304 516
	50	304 520
	65	304 521
	80	304 522
Запорный клапан F	100	304 523
с фиксаторной ручкой, включая ответные фланцы, втулки с буртиком и винты		
	125	304 524
	150	304 525

Шаровой кран	Подсоединение [DN]	Номер заказа
Шаровой клапан S6	> 40	852 70 836
Материал PVC/EPDM		
	50	852 70 837
2-х ходовой шаровой кран S6		
с электрическим сервоприводом, электроподключение 230 V, пер. ток, Материал PVC/EPDM		
	> 40	852 78 620
	50	852 78 625



Автоматический вентиль для мойки переливного желоба



Запорный клапан F



Шаровой клапан S6



Блок управления GENO-FIL-tronic BWH и GENO-FIL-tronic BWA/BWA-EV

Стальной корпус с главным выключателем и графическим дисплеем с подсветкой. Управление осуществляется с помощью 12-кнопочной клавиатуры. Возможность подключения до 4 циркуляционных насосов.



GENO-FIL-tronic

GENO FIL-tronic	BWH	BWA	BWA-EV
Базовая комплектация			
Поясняющий текст	•	•	•
Вывод данных регистратора на дисплее	•	•	•
Интерфейс RS 232	•	•	•
Счетчик часов эксплуатации циркуляционных насосов	•	•	•
Измерение температуры с помощью датчика температуры и отображение показаний на дисплее	•	•	•
Регулятор температуры с 2 заданными параметрами и датчиком температуры	•	•	•
Таймер работы фильтра	•	•	•
Таймер для второго заданного значения температуры	•		
Таймер для второго заданного значения температуры и запуска промывки		•	•
Электроподключение			
Питание, 230/400 V, 50 Hz	•	•	•
1 циркуляционный насос, 230/400 V, 50 Hz, max. 4 kW	•	•	•
1 устройство контроля уровня	•	•	•
1 электромагнитный клапан для долива свежей воды, 230 V, 50 Hz	•	•	•
1 измерительно-регулирующая установка	•	•	•
4 дозирующих насоса, 230 V, 50 Hz с индикацией сбоев (2 GENO-Chlor A, 1 GENO-minus N, 1 GENO-flock P)	•	•	•
1 главный регулирующий клапан, 24 V, 50 Hz		•	
1 клапанный узел			•
1 вентиль для мойки переливного желоба, 230 V, 50 Hz	•	•	•
1 беспотенциальный контакт для индикации общих сбоев	•	•	•
1 циркуляционный насос системы подогрева воды, 230 V, 50 Hz, max. 1 kW	•	•	•
1 температурный датчик PT 100	•	•	•
1 ограничитель максимальной температуры	•	•	•
1 насос повышения давления для отбора проб, 230 V, 50 Hz	•	•	•
1 насос для отбора проб 230 V, 50 Hz	•	•	•
1 пневмоблок			•
Номер заказа	208 659	208 651	208 647

• = входит в комплект поставки

Благодаря системной шине МК 200 существует возможность установки дополнительных модулей и точек управления.



Дополнительные модули для GENO-FIL-tronic

Обозначение	BWH	BWA	BWA-EV	Номер заказа
дополнительный циркуляционный насос для ручного режима работы 1 циркуляционный насос, 230/400 V, 50 Hz, max. 5,5 kW (max. 3 шт.)	•			208 649
Циркуляционный насос с регулируемым числом оборотов Реле управления FU-X, на каждый циркуляционный насос требуется 1 FU-X	•	•	•	208 629
Подключение второго фильтра, вкл. реле управления насосом 1 циркуляционный насос, 230/400 V, 50 Hz, max. 5,5 kW, 1 главный блок управления, 1 электромагнитный клапан (PVC), разгрузочный и вакуумный клапан		•		208 652
Подключение третьего и четвертого фильтра 2 циркуляционных насоса, 230/400 V/DS, 50 Hz, max. 5,5 kW и 2 главных управляющих клапана		•		208 653
Подключение второго фильтра с одним управляющим клапаном 1 циркуляционный насос, 5,5 kW, 1 вентиль вакуумного клапана, 2 разгрузочного клапана			•	208 627
Подключение третьего и четвертого фильтра с одним управляющим клапаном 2 циркуляционных насоса, 2 разгрузочных клапана, 2 продувочных клапана			•	208 628
Аттракционы Основной модуль для 4 аттракционов, управление посредством импульсной или автоматической программы. Включая визуализацию сбоев на дисплее. Для каждого аттракциона предусмотрена соответствующая точка управления.	•	•	•	208 654
Пневматический или моторизованный реверсивный механизм для бассейна/накопителя сырой воды, разгрузочный клапан, вакуумный клапан для фильтра 1 1 электромагнитный клапан (разгрузочный и вакуумный клапан), 1 реверсивный механизм для бассейна/накопительного бака (при слишком малом количестве промывочной воды)	•	•	•	208 658
Воздуходувка 1 воздуходувка, 230 V, 50 Hz, max. 4 kW, 1 разгрузочный клапан воздуходувки, клапаны для подачи продувочного воздуха и сниже- ния уровня воды		•	•	208 657
Установка озонирования Блокировка установки озонирования и реле расхода	•	•	•	308 140

• = входит в комплект поставки



Реле подключения блока управления GENO-FIL-tronic

Обозначение	BWH	BWA	BWA-EV	Номер заказа
Циркуляционный насос для аттракционов 1 циркуляционный насос, 230/400 V, 50 Hz, max. 1,9 kW, с выбором включения Н-О-F*	•	•	•	208 641
Циркуляционный насос для аттракционов 1 циркуляционный насос, 230/400 V, 50 Hz, max. 2,6 kW, с выбором включения Н-О-F*	•	•	•	208 675
Циркуляционный насос для аттракционов 1 циркуляционный насос, 230/400 V, 50 Hz, max. 3,6 kW, с выбором включения Н-О-F*	•	•	•	208 673
Циркуляционный насос для аттракционов 1 циркуляционный насос, 230/400 V, 50 Hz, max. 4,9 kW, с выбором включения Н-О-F*	•	•	•	208 655
Воздуходувка для аттракционов 1 циркуляционный насос, 230/400 V, 50 Hz, max. 1,3 kW, с выбором включения Н-О-F*	•	•	•	208 643
Воздуходувка для аттракционов 1 циркуляционный насос, 230/400 V, 50 Hz, max. 2,3 kW, с выбором включения Н-О-F*	•	•	•	208 644
Подводный прожектор для подводных прожекторов или подводных мини-прожекторов, 230 V/50 Hz	•	•	•	207 110
Воздуходувка продувочного воздуха 1 воздуходувка продувочного воздуха, 230/400 V DS, 50 Hz, max. 4 kW	•			208 668
GENO-minator 1 GENO-minator, 230/400 V, 50 Hz, max. 0,8 kW	•	•	•	208 676
Установка электролиза для получения хлора Управление насосом подкачки, 230 V, 50 Hz, 0,55 kW, а также включение установки электролиза	•	•	•	208 697
Массажная установка jet Whirlpool 1 циркуляционный насос, 230 V, 50 Hz, max. 1,5 kW	•	•	•	212 107
Массажная установка turbo 1 циркуляционный насос, 230/400 V, 50 Hz, max. 2,2 kW	•	•	•	212 382
Нагреватель нагнетаемого воздуха 1 электрический теплообменник, 230 V, 50 Hz, max. 1,5 kW	•	•	•	208 680

• = входит в комплект поставки*

* Ручное упр. – Выкл. – Дистанц. упр.



Труба для отвода воды с желоба, удалитель воздуха, закладные детали для донной подачи, стеновые проходы

Труба для отвода воды с желоба GENO-multiplex	Тип бассейна	Номер заказа
Материал	PVC	
Труба для отвода воды с желоба Подсоединение DN 65	①	208 314
Труба для отвода воды с желоба Подсоединение DN 65 с установленным фланцем с изоляционным покрытием из PVC	⑤	208 316
Труба для отвода воды с желоба Подсоединение DN 100	①	208 315
Труба для отвода воды с желоба Подсоединение DN 100 с установленным фланцем с изоляционным покрытием из PVC	⑤	208 317

Указание: Трубы для отвода воды с желоба для бассейнов с пленочным покрытием поставляются по запросу

Удалитель воздуха	Тип бассейна	Номер заказа
с каналом для подачи воздуха, для уменьшения шума при переливе воды		
Материал	PVC	
Удалитель воздуха Подсоединение DN 40	① ② ③ ⑤	208 340
Удалитель воздуха Подсоединение DN 65	① ② ③ ⑤	208 345

Стеновой проход, прямой, 2"	Тип бассейна	Номер заказа
Материал	Уплотнительный фланец из бронзы	
Подсоединение с внутренней стороны бассейна	Удлинитель из PVC 2" IG	
Наружная сторона бассейна [DN]	> 40	
Общая длина [mm]	400	
Стеновой проход, прямой, 2"	① ② ③	202 300
Стеновой проход, прямой, 2" с установленным фланцем с изоляционным покрытием из PVC	⑤	202 302

Стеновой проход, 2" для установки после основного монтажа	Тип бассейна	Номер заказа
Материал	PVC, резьбовая муфта	
Подсоединение с внутренней стороны бассейна	нержавеющая сталь 1.4571 2" IG	
Наружная сторона бассейна [DN]	> 40	
Наружный диаметр [mm]	66	
Общая длина [mm]	400	
Стеновой проход, прямой, 2" для установки после основного монтажа	④	202 305



Труба для отвода воды с желоба GENO-multiplex DN 65



Удалитель воздуха

① Плиточное покрытие

② Пленочное покрытие

③ Готовая чаша

④ Бетонная чаша

⑤ Наносимое покрытие



Стеновые проходы, донные сливы, входные форсунки



Стеновой проход 2", угловой, 45°

Стеновой проход 2", угловой (45° или 2 x 90°)	Тип бассейна	Номер заказа
Материал Бронза PVC		
Подсоединение		
Внутренняя сторона бассейна 2" IG		
Наружная сторона бассейна [DN] 40		
Стеновой проход 2", угловой, 45°	1 2 3	202 330
Стеновой проход 2", угловой, 45°, с установленным фланцем с изоляционным покрытием из PVC	5	202 332
Стеновой проход 2", угловой, 2 x 90°	1 2 3	202 340
Стеновой проход 2", угловой, 2 x 90°, с установленным фланцем с изоляционным покрытием из PVC	5	202 342



Донный слив 1½", отвод 90°

Донный слив 1½" (вертикальный отвод или угловой отвод, 90°)	Тип бассейна	Номер заказа
Предусмотрено подсоединение для заземления		
Материал Бронза/нержавеющая сталь 1.4571		
Подсоединение 1½" внутренняя резьба		
Донный слив 1½", вертикальный отвод	1 2 3 4	202 205
Донный слив 1½", вертикальный отвод с установленным фланцем с изоляционным покрытием из PVC	5	202 225
Донный слив 1½", отвод 90°	1 2 3 4	202 215
Донный слив 1½", угловой отвод 90° с установленным фланцем с изоляционным покрытием из PVC	5	202 235
Комплект фланцев материал – бронза	2 3	202 201



Донная система подачи воды (Тройник, уголок 90°)

Закладные детали для донной подачи – соединяющий трубопровод выполняется заказчиком	Тип бассейна	Номер заказа
Стеновой проход для донной системы подачи воды		
Подсоединение DN 80, общая длина 500 mm	1 2 5	202 310
Тройник для донной системы подачи воды		
Подсоединение DN 80	1 2 5	202 405
Уголок 90° для донной системы подачи воды		
Подсоединение DN 80	1 2 5	202 410
Штуцеры для донной системы подачи воды		
Подсоединение DN 80, общая длина 300 mm	1 2 5	202 415
Специальный фланец с изолирующим покрытием для закладных деталей донной подачи		
Пластмасса, Подсоединение 207 x 207 mm, толщина 15 mm	5	202 425

1 Плиточное покрытие

2 Пленочное покрытие

3 Готовая чаша

4 Бетонная чаша

5 Наносимое покрытие



Сальник, донная входная форсунка, защитная сетка

Манжет	Подсоединение [DN]	Номер заказа
	> 40	340 177
	50	340 178
	65	340 179
	80	340 180
	100	340 181
	125	340 183
Манжет	150	340 184
вкл. червячный хомут или стяжной хомут	200	340 186



Сальник

Закрываемая донная входная форсунка с регулируемым расходом	Тип бассейна	Номер заказа
Материал	Основной элемент из бронзы	
Подсоединение	1½" наружная резьба	
Донная входная форсунка		
Крышка из нержавеющей стали 1.4571	① ② ⑤	202 430
Донная входная форсунка		
Крышка из белой пластмассы	① ② ⑤	202 435
Донная входная форсунка		
вкл. прижимной фланец, винты и уплотнения		
Крышка из нержавеющей стали 1.4571	③	202 460
Донная входная форсунка		
вкл. прижимной фланец, винты и уплотнения		
Крышка из белой пластмассы	③	202 465
Комплект фланцев для донной входной форсунки		
Материал	Бронза	②
202 440		
Специальное резьбовое кольцо для донной входной форсунки		
Подсоединение	1½" внутренняя резьба, толщина 20 mm	① ② ⑤
202 445		



Донная входная форсунка

Защитная сетка со встраиваемой рамой	Тип бассейна	Номер заказа
Габариты (Ш x В x Г) [mm]	197 x 25 x 197	
Материал встраиваемой рамы	Нержавеющая сталь 1.4571	
Защитная сетка со встраиваемой рамой		
Материал защитной сетки	нержавеющая сталь 1.4571	①
342 190		
Защитная сетка со встраиваемой рамой		
Материал защитной сетки	Пластмасса белого цвета	①
342 180		



Защитная сетка со встраиваемой рамой

① Плиточное покрытие

② Пленочное покрытие

③ Готовая чаша

④ Бетонная чаша

⑤ Наносимое покрытие



Входная форсунка, входная раковина, форсунка для забора воды

Форсунка из PVC для водозабора		Тип бассейна	Номер заказа
для установки на PVC-трубопроводе заказчика. Гидравлический расчет трубки Вентури осуществляется на основе данных о компоновке и подключении форсунки. PVC-форсунка подходит для большинства закладных деталей донной подачи.			
Подсоединение [DN]	100	① ⑤	343 130



Входная форсунка с 4 отверстиями

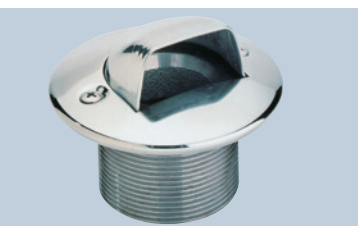
Входная форсунка с регулируемым направлением потока из нержавеющей стали		Тип бассейна	Номер заказа
Материал	Основной элемент – бронза Крышка из нержавеющей стали 1.4571		

Входная форсунка			
Отверстие [mm]	4 x 8		
Длина резьбы [mm]	40		
Подсоединение	2" наружная резьба	① ③ ④	202 145

Входная форсунка			
Отверстие [mm]	4 x 8		
Длина резьбы [mm]	70		
Подсоединение	2" наружная резьба	① ③ ④ ⑤	202 175

Входная форсунка			
Отверстие [mm]	4 x 8		
вкл. фланец с винтами и 2 уплотнениями		②	202 195

Ответный фланец в сборе			
Подсоединение	2" внутренняя резьба	③	202 150



Входная раковина

Входная раковина		Тип бассейна	Номер заказа
Материал	Основной элемент – бронза Крышка из нержавеющей стали 1.4571		

Входная раковина			
Длина резьбы [mm]	40		
Подсоединение	2" наружная резьба	① ③ ④	202 155

Входная раковина F			
Подсоединение	фланец с 4 отверстиями, винтами и 2 уплотнениями	②	202 240

Ответный фланец в сборе			
Подсоединение	2" внутренняя резьба	③	202 150



Форсунка для забора воды

Форсунка для забора воды		Тип бассейна	Номер заказа
Материал	Основной элемент – PVC Крышка из нержавеющей стали 1.4571		

Форсунка для забора воды 2" наружная резьба, производительность 2,5 м³/ч при скорости потока 0,3 м/с в соответствии с инструкцией 60.03			
		① ② ③ ④ ⑤	202 009

Комплект фланцев для форсунки для забора воды		②	206 245
--	--	---	---------

① Плиточное покрытие

② Пленочное покрытие

③ Готовая чаша

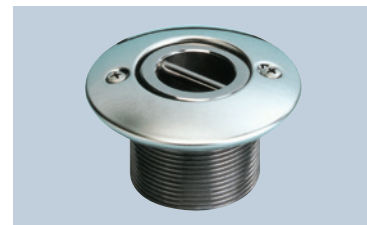
④ Бетонная чаша

⑤ Наносимое покрытие



Соединительные элементы, шланговые насадки

Соединительный элемент	Тип бассейна	Номер заказа
Состоит из корпуса и заглушки		
Материал	Основной элемент, бронза Крышка из нержавеющей стали 1.4571	
Соединительный элемент для устройства чистки бассейна		
Подсоединение	2" наружная резьба	
Длина резьбы [мм]	40	① ③ 206 230
Соединительный элемент для устройства чистки бассейна		
Подсоединение	2" наружная резьба	
Длина резьбы [мм]	70	① ③ ⑤ 206 235
Соединительный элемент для устройства чистки бассейна		
Подсоединение	фланец	② 206 240
Ответный фланец для соединительного элемента и форсунки для забора воды		
Подсоединение	2" внутренняя резьба	③ 202 150
Шланговая насадка для всасывающего шланга		
Материал	Латунь, с покрытием NiSn	① ② ③ ④ ⑤ 206 204



Соединительный элемент для устройства чистки бассейна



Ответный фланец для соединительного элемента



Шланговая насадка

① Плиточное покрытие

② Пленочное покрытие

③ Готовая чаша

④ Бетонная чаша

⑤ Наносимое покрытие



Накопительные баки



Накопительный бак с регулятором уровня, устройством подпитки свежей водой и гибкими соединениями

Накопительные баки	Габариты бака (Ш x В x Г) [mm]	Занимаемая площадь (Ш x В x Г) [mm]	Номер заказа
Требуются для сбора воды с переливных желобов. Бак оснащен смотровым отверстием; необходимые присоединительные штуцеры имеются в наличии. Материал – PE			
Накопительный бак Basis 1,1 B Объем ок. 1,1 м ³	720 x 1500 x 1400	1,000 x 2,200 x 1,900	208 102
Накопительный бак Folge 1,1 F Объем ок. 1,1 м ³	720 x 1500 x 1400	800 x 2,200 x 1,900	208 104
Накопительный бак Basis 2 B Объем ок. 2 м ³	720 x 1.700 x 2.080	1.000 x 2.500 x 2.500	208 100
Накопительный бак Folge 2 F Объем ок. 2 м ³	720 x 1.700 x 2.080	800 x 2.500 x 2.500	208 105
Накопительный бак Basis 3 B Объем ок. 3 м ³	995 x 1.700 x 2.230	1.200 x 2.500 x 2.700	208 103
Накопительный бак Folge 3 F Объем ок. 3 м ³	995 x 1.700 x 2.230	1.100 x 2.500 x 2.700	208 106
Накопительный бак Basis 4 B Объем ок. 4 м ³	1.000 x 2.100 x 2.430	1.300 x 2.600 x 3.400	208 108
Накопительный бак Folge 4 F Объем ок. 4 м ³	1.000 x 2.100 x 2.430	1.100 x 2.600 x 3.400	208 109
Накопительный бак Basis 5 B Объем ок. 5 м ³	1.450 x 2.200 x 2.300	1.600 x 2.700 x 3.100	208 110
Накопительный бак Folge 5 F Объем ок. 5 м ³	1.350 x 2.200 x 2.300	1.500 x 2.700 x 2.800	208 120



Накопительный бак Spezial с регулятором уровня и устройством подпитки свежей водой

Накопительные баки Spezial	Габариты бака (Ш x В x Г) [mm]	Занимаемая площадь (Ш x В x Г) [mm]	Номер заказа
Требуются для сбора воды с переливных желобов. Бак оснащен смотровым отверстием; необходимые присоединительные штуцеры имеются в наличии. Материал – PP			
Накопительный бак Spezial 1 S Объем ок. 1 м ³	1,500 x 1,350 x 850	1,900 x 1,500 x 1,600	212 404
Накопительный бак Spezial 2 S Объем ок. 2 м ³	2,300 x 1,350 x 850	2,700 x 1,500 x 1,600	212 406

Баки большего объема и баки, изготавливаемые по месту установки, поставляются по запросу



Комплектующие для накопительных баков, уловитель листьев

Регулятор уровня и устройство подпитки свежей водой		Номер заказа
Устройство подпитки с магнитным клапаном (24 V/DC), вентиль с наклонным шпинделем, регулятор уровня с 4 точками подключения, 3-ход.шаровой кран PVC, совместим с Ultrafil BW		
Электроподключение [V]	24 DC	
Подсоединение для подачи воды [DN]	20	
для бака Basis 1,1 B		208 261
для бака Basis 2 B		208 262
для бака Basis 3 B		208 263
для бака Basis 4 B		208 264
для бака Spezial 1 S и 2 S		208 267

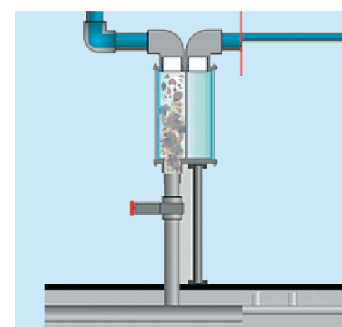
Регулятор уровня и устройство подпитки свежей водой		Номер заказа
Устройство подпитки с магнитным клапаном (230 V/50 Hz), вентиль с наклонным шпинделем, регулятор уровня с 4 точками подключения, 3-ход.шаровой кран PVC, совместим с FIL-tronic		
Электроподключение [V, WS, Hz]	230, 50	
Подсоединение для подачи воды [DN]	20	
для бака Basis 1,1 B		208 221
для бака Basis 2 B		208 222
для бака Basis 3 B		208 223
для бака Basis 4 B		208 224
для бака Basis 5 B		208 228
для бака Spezial 1 S и 2 S		208 227

GENO-Multi Niveau		Номер заказа
Индикатор уровня заполнения с устройством подпитки свежей водой, вкл. электромагнитный клапан (электроподключение 24 V/50 Hz), автономная система управления		
для бака для сырой воды Basis 1,1 - 4 B		208 179
для бака для сырой воды Spezial 1 S и 2 S		208 192

Гибкие соединения		Номер заказа
Шланговые соединения для подключения к трубопроводу бассейна из PVC.		
подходят для бака сырой воды Basis 1,1 B, 2 B и 3 B		208 115
подходят для бака сырой воды Folge 1,1 F, 2 F и 3 F		208 116
подходят для бака сырой воды Basis 4 B		208 170
подходят для бака сырой воды Folge 4 F		208 175
подходят для бака сырой воды Basis 5 B		208 125
подходят для бака сырой воды Folge 5 F		208 130

Бак для слива остаточной воды		Номер заказа
Подходит для бака сырой воды Basis/Folge (не для специальных баков). Для установки бака для слива остаточной воды требуется выемка в фундаменте мин. 150 mm x 100 mm (Ш x В).		
Бак для слива остаточной воды		208 240

Уловитель листьев для сборного трубопровода желоба DN 100		Номер заказа
Благодаря сетчатой разделительной перегородке (окружность центров отверстий 3 mm) из нержавеющей стали 1.4571 в уловителе листьев удерживаются крупные загрязнения и таким образом не попадают в накопительный бак. При открытии шарового вентиля загрязнения смываются в канализацию. Прозрачный бак поставляется в полностью собранном виде.		
Подсоединение желоба 2 x [DN]	100	
Подсоединение канализации [DN]	65	
Габариты бака		
Диаметр [mm]	350	
Высота [mm]	538	
Min. монтажная высота [mm]	900	208 350



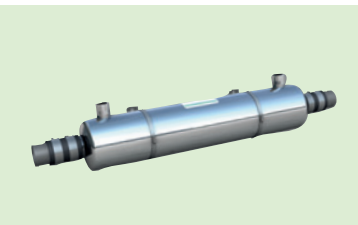
Уловитель листьев



Теплообменники из нержавеющей стали и титана, комплект запорной арматуры

Мощность (прим. данные) при температуре бассейна 20 °С и различных температурах теплоносителя:

Температура теплоносителя	GENO-WT 42	GENO-WT 76	GENO-WT 105	GENO-WT 146	GENO-WT 210
при 90 °С	42 kW	76 kW	105 kW	146 kW	210 kW
при 60 °С	24 kW	43 kW	60 kW	83 kW	120 kW
при 50 °С	18 kW	32 kW	45 kW	62 kW	90 kW



Теплообменник GENO-WT 76

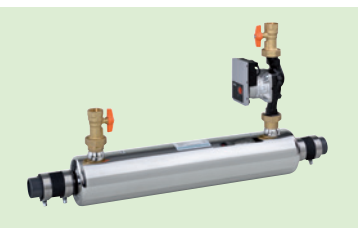
Теплообменник GENO-WT из нержавеющей стали	Мощность при 90 °С в линии подачи	Номер заказа
--	-----------------------------------	--------------

Корпус с оптимальным конвективным пучком и погружной гильзой для регулировки температуры, гибкими шланговыми соединениями и наконечниками для соединительных nipples из PVC, вкл. крепежные скобы

Материал – нержавеющая сталь 1.4404*

Подсоединение со стороны системы нагрева, 1", наружная резьба

Теплообменник GENO-WT 42		
Подсоединение со стороны бассейна, DN 40	42 kW	208 570
Теплообменник GENO-WT 76		
Подсоединение со стороны бассейна, DN 40	76 kW	208 575
Теплообменник GENO-WT 105		
Подсоединение со стороны бассейна, DN 50	105 kW	208 580
Теплообменник GENO-WT 146		
Подсоединение со стороны бассейна, DN 50	146 kW	208 585
Теплообменник GENO-WT 210		
Подсоединение со стороны бассейна, DN 50	210 kW	208 590



Теплообменник GENO-WT-K 76

Компактный теплообменник GENO-WT-K из нержавеющей стали	Номер заказа
---	--------------

Теплообменник, см. описание выше, однако с циркуляционным насосом нагревательной системы (электроподключение 230 V, 50 Hz), с устройством блокировки обратного потока и запорной арматурой, в полностью собранном виде

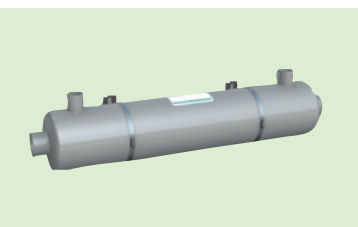
Компактный теплообменник GENO-WT-K 42	208 470
Компактный теплообменник GENO-WT-K 76	208 475
Компактный теплообменник GENO-WT-K 105	208 480

Титановый теплообменник GENO-WT-T	Мощность при 90 °С в линии подачи/при 60 °С в линии подачи	Номер заказа
-----------------------------------	--	--------------

Корпус с оптимальным конвективным пучком и погружной гильзой, вкл. крепежное устройство, специально для воды с высоким содержанием хлоридов

Материал – титан

Титановый теплообменник GENO-WT-T 42		
Подсоединение со стороны нагревательной системы ¾" наружная резьба		
Подсоединение со стороны бассейна DN 40	42/24 kW	208 405
Титановый теплообменник GENO-WT-T 76		
Подсоединение со стороны нагревательной системы 1" наружная резьба		
Подсоединение со стороны бассейна DN 40	76/43 kW	208 410
Титановый теплообменник GENO-WT-T 105		
Подсоединение со стороны нагревательной системы 1" наружная резьба		
Подсоединение со стороны бассейна DN 50	105/60 kW	208 420



Теплообменник GENO-WT-T 76

Комплект запорной арматуры для теплообменника	Номер заказа
---	--------------

Требуется при большом давлении нагревательного насоса, установленного заказчиком.

Комплект состоит из 1 латунного (термостойкого) электромагнитного клапана и 2 латунных шаровых кранов (Подсоединение R 1", наружная резьба)

Комплект запорной арматуры для теплообменника	
подходит для теплообменников GENO-WT и GENO-WT-T	208 444

* Предельные значения для нержавеющей стали 1.4404: Ионы хлора < 500 mg/l и показатель pH > 6,8
Все теплообменники устойчивы к воздействию гликолей.
Низкотемпературные пластинчатые теплообменники поставляются по запросу.



Электрические теплообменники и дополнительное оборудование

Электрический теплообменник GENO-EWT	Мощность [kW]	Длина [mm]	Номер заказа
с нагревательным элементом из нержавеющей стали, вкл. датчик расхода, регулирующий термостат, работающий в диапазоне 0 - 40 °С, и защитный термостат, работающий в диапазоне 0 - 55 °С. материал – нержавеющая сталь 1.4404, электроподключение 400 В/50 Hz, штуцер для подключения шланга DN 40			
Электрический теплообменник GENO-EWT 6 потребление тока 9 А, предохранитель 10 А	6	500	212 460
Электрический теплообменник GENO-EWT 12 потребление тока 18 А, предохранитель 20 А	12	500	212 470
Электрический теплообменник GENO-EWT 18 потребление тока 27 А, предохранитель 35 А	18	600	212 480

Распределительный ящик для электрического теплообменника	Номер заказа
Необходим в случае применения электрического теплообменника с приборами управления GENO-FIL-tronic, электроподключение 400 V, 50 Hz	
Распределительный ящик для электрического теплообменника EWT 6 и GENO-EWT 12	208 692
Распределительный ящик для электрического теплообменника EWT 18	208 694

Цифровой регулятор температуры	Номер заказа
Требуется, если блок управления бассейном не оснащен регулятором температуры или температурный регулятор требуется в ванной комнате. Встроен в корпус для настенного монтажа.	
Электроподключение [V, Ws, Hz]	230, 50
Класс защиты	IP 54
Гистерезис включения [°C]	+/- 0,5
Габариты (Ш x В x Г) [mm]	80 x 176 x 96
	208 639

Погружная гильза	Номер заказа
Материал	PVC
Подсоединение	½" наружная резьба
Монтажная длина [mm]	100
Диаметр [mm]	12
	208 500

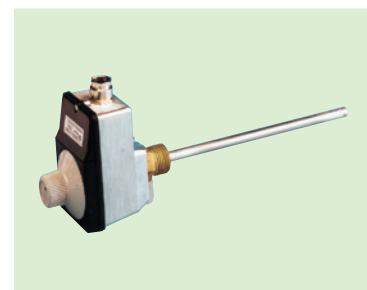
Термостат, рабочий диапазон 10 - 60 °C	Номер заказа
Выступает в качестве ограничителя максимальной температуры, диапазон настройки 10 - 60 °C, вкл. погружную гильзу из нержавеющей стали	
Длина [mm]	150
Гистерезис включения [°C]	+/- 2
Подсоединение	½" наружная резьба
	208 625



Электрический теплообменник GENO-EWT 12



Цифровой регулятор температуры



Термостат



Автоматическая измерительно-регулирующая установка



GENO-CPR-tronic 02 public

Автоматическая измерительно-регулирующая установка GENO-CPR-tronic 02	Номер заказа
Компактная система, управляемая микропроцессором и предназначенная для установки в общественных учреждениях. Состоит из регулятора, реле потока, электродов, температурного датчика и калибровочных растворов. Поставляется полностью в сборе, с программами для работы в режиме частичной нагрузки, с ударным хлорированием и в экономичном режиме.	
4 аналоговых токовых выхода (mA)	0/4 - 20
	1 RS 485 для соединения с сенсорной панелью управления и GENO-FIL-tronic
	1 RS 485 для модуля расширения (опции)
Интерфейсы	1 RS 232 для управления принтером Dascom/Tally 1125
Диапазон измерений свободного хлора [mg/l]	0,0 - 10,0
Диапазон измерений (pH)	0,0 - 14,0
Диапазон измерений (редокс) [mV]	0 - 1,300
Диапазон измерений температуры [°C]	0 - 55
Измерительный усилитель (Ш x В x Г) [mm]	301 x 285 x150
Монтажная панель (Ш x В x Г) [mm]	400 x 885 x 180
Электроподключение [V, Hz]	230, 50
Класс защиты	IP 65
	203 510

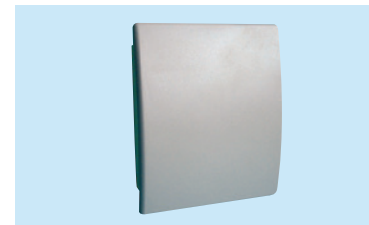
Пример соединения





Комплектующие для автоматической измерительно-регулирующей установки

Термо/гидродатчик	Номер заказа
Для измерения относительной влажности воздуха, а также температуры помещения. Показания отображаются на измерительно-регулирующей установке GENO-CPR-tronic 02 public или на сенсорной панели. Встроен в белый пластмассовый корпус для настенного монтажа.	
Термо/гидродатчик	203 535



Термо/гидродатчик

Дополнительный модуль для контроля уровня химикатов и сигнализации опорожнения	Номер заказа
Предупреждения о необходимости доливки реагентов или сигналы об опорожнении установки отображаются на измерительно-регулирующей установке GENO-CPR-tronic 02 public или на сенсорной панели, или посредством 4 беспотенциальных внешних выходов. Подключение 3 всасывающих трубок GENODOS.	
Дополнительный модуль для контроля уровня химикатов и сигнализации опорожнения	203 555



Дополнительный модуль для контроля уровня химикатов и сигнализации опорожнения

Дополнительный модуль для измерения связанного хлора	Номер заказа
Для определения органически связанного или общего содержания хлора. Предварительная сборка на монтажной панели.	
Измеряемая величина	Общий хлор
Диапазон значения рН	5,5 - 9,5
Общий хлор [mg/l]	0 - 2
Дополнительный модуль для измерения связанного хлора	203 560



Дополнительный модуль для измерения связанного хлора

Шинный кабель	Номер заказа
Для объединения в сеть нескольких измерительно-регулирующих установок GENO-CPR-tronic 02 public.	
Шинный кабель (Длина 1 m)	203 376



Сенсорная панель, комплектующие и программа визуализации



Сенсорная панель управления



Пример монтажа корпуса сенсорного пульта управления для скрытой проводки

Сенсорная панель управления 5,7"	Номер заказа
Дистанционное управление и отображение основных параметров бассейнов. Для объединения в сеть системы управления GENO-FIL-tronic и до 6 автоматических измерительно-регулирующих установок GENO-CPR-tronic 02 public	
Сенсорная панель управления 5,7"	203 545

Комплектующие для сенсорной панели	Номер заказа
Корпус сенсорной панели управления для скрытой проводки	
Монтажная рама из PVC, с матовой крышкой из нержавеющей стали, (Ш x В) 320 mm x 210 mm	203 550
Блок переключения наружного освещения для сенсорной панели управления	
Для переключения до 4 источников света на сенсорной панели управления	203 575
Модуль свертывающихся жалюзи для сенсорной панели управления	
Для открытия и закрытия устройств покрытия бассейна. Выключение выполняется вручную или с помощью концевого выключателя.	203 570
Кондиционеры (Menega)-модуль для сенсорного пульта управления*	
На сенсорном пульте управления могут быть изменены влажность помещения и температура воды	203 580

Программа визуализации	Номер заказа
Для передачи значений измерений 6 автоматических измерительно-регулирующих установок GENO-CPR-tronic 02 public на компьютер заказчика. В комплект поставки входит диск с ПО и переходник USB-преобразователь или переходник RS 232. Требуемая операционная система:	
- Microsoft Windows 2000 SP4 или	
- Microsoft Windows XP SP2	
Программа визуализации*	203 370

* Указание: Требуется техническое разъяснение!



Принтер, комплектующие, регистратор данных

Возможности передачи данных установки GENO-CPR-tronic 02 public		
Передача данных	Карта памяти	Матричный принтер Dascom/Tally 1125
Беспроводной принтер GENO-CPR-tronic 02 public	Передача данных на компьютер заказчика	макс. 10 метров
Необходимые артикулы		Номер заказа
Регистратор данных	1 шт.	203 565
Матричный принтер Dascom/Tally 1125	1 шт.	210 240
Соединительный кабель	1 шт.	203 540
Кронштейн	1 шт.	210 217
Рулонная бумага	1 шт.	210 203

Матричный принтер Dascom/Tally 1125 – специальное исполнение		Номер заказа
с интерфейсом RS 232 и 2 м сетевого кабеля. Принтер настраивается в соответствии с конфигурацией автоматической измерительно-регулирующей установки GENO-CPR-tronic 02 public.		
Электропитание [V, Hz]	230, 50	
Потребляемая мощность [W]	30	
Матричный принтер Dascom/Tally 1125		210 240

Комплектующие для принтера		Номер заказа
Соединительный кабель, длина 10 м		203 540
Кронштейн для принтера		210 217
Рулонная бумага		
12" x 240 mm, белая, перфорированная, 2000 листов		210 203

Регистратор данных		Номер заказа
Для сохранения значений измерений автоматической измерительно-регулирующей установки GENO-CPR-tronic 02 public на карте памяти (128 MB). С помощью картридера параметры вводятся на компьютер заказчика и распечатываются.		
Регистратор данных		203 565

* Указание: не входит в комплект поставки



Регистратор данных



Пробоотборники, вакуумметры



Насосная установка МН1

Насосная установка для забора проб воды МН1		Номер заказа
Требуются для взятия проб непосредственно из бассейна. Включают в себя насос для отбора проб, забора тонкой очистки, 2 шаровых крана и редукционный клапан.		
Производительность насоса [л/ч]	500	
Электропитание [V, Hz]	230, 50	
Мощность [kW]	0,55	
Насосная установка за забора проб воды МН1		230 180

Насосная установка для отвода проб воды МН1		Номер заказа
Требуетя для отвода взятых проб в циркуляционный контур при отсутствии свободного стока в накопительный бак. Включает рециркуляционный насос, приемный резервуар с переключателем уровня.		
Производительность насоса [л/ч]	500	
Электропитание [V, Hz]	230, 50	
Мощность [kW]	0,55	
Насосная установка для отвода проб воды МН1		230 175

Вакуумметр		Номер заказа
Используется в защитных целях в соответствии с инструкцией 60.03., состоит из датчика давления и блока управления		
Вакуумметр, Подсоединение ¼", наружная резьба,		
Материал – нержавеющая сталь 1.4571		209 450
Запорный клапан вакуумметра, Подсоединение ½", наружная резьба		
Требуетя, если на всасывающей и напорной линиях отсутствуют запорные клапаны		209 455



Дозирующие установки, редукционный клапан

Дозирующая установка GENODOS SB 1/40, SBC 1/40, SBC 6/40, SBC 1/40 Duo и SBF 0/40		подходит для	Номер заказа
Включает насос GENODOS, всасывающую трубку GENODOS, дозирующий шланг из PTFE, 5 м и устройство впрыска. Бесступенчатый мембранный дозирующий насос с автономной системой всасывания и вентиляции для дозирования жидкостей. Оснащен беспотенциальным сигнальным выходом, импульсной линией или импульсным усилителем. С консолью для настенного или напольного монтажа.			
Макс. давление дозирования [bar]	10		
Класс защиты [IP]	54		
Электроподключение [V, Hz, Вт]	230, 50, 16		
Дозирующая установка GENODOS SB 1/40			
Устройство впрыска	2.71		
Дозирующий насос	GP-1/40	GENO-minus N	
Макс. мощность дозирования	0,9 l/h	GENO-plus N	212 475
Дозирующая установка GENODOS SBC 1/40			
Устройство впрыска	T		
Дозирующий насос	GP-1/40		
Макс. мощность дозирования	0,9 l/h	GENO-Chlor A	212 490
Дозирующая установка GENODOS SBC 6/40			
Устройство впрыска	T		
Дозирующий насос	GP-6/40		
Макс. мощность дозирования	5,5 l/h	GENO-Chlor A	212 495
Дозирующая установка GENODOS SBC 1/40 Duo для двух контуров дозирования из одной емкости			
Устройство впрыска	T		
Дозирующий насос	GP-1/40		
Количество дозирующих насосов	2		
Макс. мощность дозирования	0,9 l/h	GENO-Chlor A	212 445
Дозирующая установка GENODOS SBF 0/40			
Устройство впрыска	2.71		
Дозирующий насос	GP-0/40		
Макс. мощность дозирования	0,17 l/h	GENO-flock P	212 500
Редукционный клапан DHV 2			Номер заказа
Заводская настройка 2 бар противодействия системы; необходим, если в системе колеблется давление или если дозирующая установка находится выше уровня воды; (подходит для насосов GENODOS)			
Редукционный клапан DHV 2			203 174
Дозирующая установка GENO-Schlauflex-CI 1,5 i		подходит для	Номер заказа
Шланговый насос для дезинфекции обратной промывки (вкл. всасывающую трубку, дозирующий шланг из PTFE, 5 м, и устройство впрыска)			
Электроподключение [V, WS, Hz, W]	230, 50 - 60, 5		
Корпус	PPE		
Дозирующая установка GENO-Schlauflex-CI 1,5 i			
Устройство впрыска	Lv-K		
Мощность дозирования [мл/ч при 1,5 бар] (заводская настройка 800 мл/ч)	60 - 3000	GENO-Chlor A	203 585
Дозирующая установка GENO-Schlauflex Chlor Duo-CI 1,5 i для двух контуров дозирования из одной емкости			
Устройство впрыска	Lv-K		
Количество дозирующих шланговых насосов	2		
Мощность дозирования [мл/ч при 1,5 бар] (заводская настройка 800 мл/ч)	60 - 3000	GENO-Chlor A	203 595



Дозирующие установки GENODOS SB, монтируемые на монтажной панели

НОВИНКА



Монтажные пластины, устройства впрыска, поддон для химикатов, GENO-minator 800 и комплектующие, фильтры с активированным углем



Поддон для канистры с химикатами

Монтажная панель для дозирующих насосов	Габариты (Ш x В) [mm]	Номер заказа
Для крепления пленок 2 дозирующих насосов. PVC белого цвета, вкл. все крепежные детали		
Монтажная панель для шланговых насосов	300 x 220	203 574
Монтажная панель для дозирующих насосов GENODOS	397 x 270	203 520

Устройство впрыска	Номер заказа
Для ручной подачи хлора перед фильтровальной установкой для дезинфекции фильтровального материала	
Устройство впрыска для ординарной установки с 1 насосом	212 085
Устройство впрыска для сдвоенных установок с 2 насосами	212 086

Поддон для канистры с химикатами	Габариты (Ш x В x Г) [mm]	Номер заказа
для GENO-Chlor A, GENO-minus N, GENO-plus N и GENO-flock P		
Поддон для канистры с химикатами	400 x 300 x 319	210 560



GENO-minator 800

GENO-minator 800	Номер заказа
Для снижения количества побочных продуктов, возникающих при хлорировании (связанный хлор – хлорамины). Установка осуществляется в байпасных линиях. Включает блок управления с термовыключателем и установкой для облучения ультрафиолетовыми лучами из нержавеющей стали с 2 средненапорными излучателями	
Номинальный расход [m³/h]	8 - 15
Номинальный внутренний диаметр соединения	2", наружная резьба
Мощность излучателей [W]	850
GENO-minator 800	335 500

Комплектующие к GENO-minator 800	Номер заказа
Монтажный комплект из нержавеющей стали	
2 трубы из нержавеющей стали по 0,5 м, DN 50	335 850
Регулирующее устройство	
Состоит из расходомера взвешенных частиц и мембранного клапана, DN 50	335 815

Фильтр с активированным углем F 610 H	Номер заказа
Для снижения побочных продуктов, возникающих при дезинфекции (ТНМ, хлорамины), вкл. наполнитель из активированного угля и регулирующее устройство	
Общая высота [mm]	1.420
Мин. высота помещения [mm]	1.800
Габариты для монтажа (Ш x Г) [mm]	741 x 946
Подсоединение [DN]	50
Фильтр с активированным углем F 610 H	242 480

Указание: см. стр. 12 в разделе „Краны для отбора проб“



Контрольные приборы и комплектующие

Анализатор Chematest 25	Диапазон измерения	Номер заказа
Точный измерительный прибор, оснащенный самой современной микроэлектроникой, позволяет проводить быстрые измерения параметров процессов, обладает высочайшей точностью и воспроизводимостью результатов, автоматическое переключение диапазонов измерений, удобная индикация, автономная работа (более 2000 измерений, проводимых с помощью щелочной батареи), характеризуется простотой использования для определения следующих параметров		
Хлор [mg/l]		
Диоксид хлора [mg/l]	0 - 10	
Озон [mg/l]	0 - 20	
Йод [mg/l]	0 - 2,5	
Бром [mg/l]	0 - 35	
Циануровая кислота [mg/l]	0 - 20	
Значение pH	0 - 100	
Окислительно-восстановительный потенциал (опция) [mV]	- 400... + 1500	
Анализатор Chematest 25		203 185



Анализатор Chematest 25

Анализатор MD 4 in 1	Диапазон измерения	Номер заказа
Фотометр для определения следующих параметров		
Хлор (свободный и общий) [mg/l]	0,01 - 6,0	
Значение pH	6,5 - 8,4	
Циануровая кислота [mg/l]	0 - 160	
Буферная емкость (Ks 4,3); mmol/l	0,1 - 4,0	
Анализатор MD 4 in 1		211 230



Анализатор MD 4 in 1

Индикаторы для анализатора MD 4 in 1	Номер заказа
Индикатор DPD 1 (100 таблеток) (свободный хлор)	211 213
Индикатор DPD 3 (100 таблеток) (общий хлор)	211 214
Индикатор Phenolred (100 таблеток) (pH)	211 604
Индикатор циануровой кислоты (100 таблеток)	211 605
Индикатор буферной емкости (100 таблеток)	211 603

Комбинированный измерительный прибор для определения pH и проводимости	Диапазон измерения	Номер заказа
вкл. растворы для калибровки		
Значение pH	0 - 14	
Проводимость (мкСм/см)	0 - 3,990	
TDS [ppm]	0 - 2,000	
Температура [°C]	0 - 60	
Комбинированный измерительный прибор для определения pH и проводимости		170 181

Указание: Согласно DIN 19643 для проведения потенциометрического измерения требуются pH-электрод.



Комбинированный измерительный прибор для определения pH и проводимости

Защитный комплект для воды бассейна	Номер заказа
Защитное снаряжение для обращения с изделиями для обслуживания бассейна, состоит из предупредительных, предписывающих, запрещающих и указательных знаков по техники безопасности, наклеек реагентов, защитного щитка, специальных перчаток и пневматического флакона с жидкостью для промывания для глаз	
Защитный комплект для воды бассейна	210 880

Маркировочные таблички	Номер заказа
с защитной пленкой, четкой маркировкой, вкл. крепежную ленту (1 комплект = 15 шт.)	
Маркировочные таблички	200 944



Оборудование для общественных бассейнов

Многослойная фильтрация Расчетная таблица (базовая комплектация)	Номер заказа	8 м³/л, ручная																						
		8 м³/л, автоматическая	15 м³/л, ручная	15 м³/л, автоматическая	24 м³/л, ручная	24 м³/л, автоматическая	34 м³/л, ручная	34 м³/л, автоматическая	46 м³/л, ручная	46 м³/л, автоматическая	17 м³/л, ручная	17 м³/л, автоматическая	30 м³/л, ручная	30 м³/л, автоматическая	48 м³/л, ручная	48 м³/л, автоматическая	68 м³/л, ручная	68 м³/л, автоматическая	92 м³/л, ручная	92 м³/л, автоматическая	138 м³/л, ручная	138 м³/л, автоматическая		
GENO-Multi-Niveau с устройством подпитки свежей водой	208 179																							
Гибкие подсоединения Basis 3 м³	208 115	1	1	1	1	1	1					1	1	1	1									
Гибкие подсоединения Folge 3 м³	208 116			1	1	2	2							2	2									
Гибкие подсоединения Basis 4 м³	208 170									1	1	1	1				1	1	1	1	1	1	1	1
Гибкие подсоединения Folge 4 м³	208 175									2	2	3	3				3	3	5	5	7	7	10	10
Автоматическая измерительно-регулирующая установка GENO-CPR-tronic 02 public	203 510	1	1	1	1	1	1	1	1	1	1	1	1	1	1	1	1	1	1	1	1	1	1	1
Насосная установка для отбора проб воды, тип MHI	230 180	1	1	1	1	1	1	1	1	1	1	1	1	1	1	1	1	1	1	1	1	1	1	1
Форсунка для забора воды R 2"	202 009	2	2	2	2	2	2	2	2	2	2	2	2	2	2	2	2	2	2	2	2	2	2	2
Вакуумметр	209 450	1	1	1	1	1	1	1	1	1	1	1	1	1	1	1	1	1	1	1	1	1	1	1
Запорный клапан вакуумметра	209 455	1	1	1	1	1	1	1	1	1	1	1	1	1	1	1	1	1	1	1	1	1	1	1
Регистратор данных для GENO-CPR-tronic 02	203 565	1	1	1	1	1	1	1	1	1	1	1	1	1	1	1	1	1	1	1	1	1	1	1
Дозирующая установка GENODOS SB 1/40	212 475	1	1	1	1	1	1	1	1	1	1	1	1	1	1	1	1	1	1	1	1	1	1	1
Дозирующая установка GENODOS SBF 0/40	212 500	1	1	1	1	1	1	1	1	1	1	1	1	1	1	1	1	1	1	1	1	1	1	1
Дозирующая установка GENODOS SBC 1/40 Duo	212 445	1	1	1	1	1	1	1	1	1	1	1	1	1	1	1	1	1	1	1	1	1	1	1
Редукционный клапан DHV 2	203 174	3	3	3	3	3	3	3	3	3	3	3	3	3	3	3	3	3	3	3	3	3	3	3
Устройство впрыска хлора (ординарная установка)	212 085	1	1	1	1	1	1	1	1	1	1	1	1	1	1	1	1	1	1	1	1	1	1	1
Компактный теплообменник GENO-WT-K 76	208 475	1	1	1	1							1	1	1	1									
Компактный теплообменник GENO-WT-K 105	208 480					1	1	1	1	1	1					1	1							
Теплообменник GENO-WT-146	208 585																1	1	1	1	1	1	1	1
Термостат, рабочий диапазон 10 - 60 °C	208 625	1	1	1	1	1	1	1	1	1	1	1	1	1	1	1	1	1	1	1	1	1	1	1
Труба для отвода воды с желоба GENO-multiplex DN 100	208 315	6	6	8	8	10	10	14	14	16	16	8	8	10	10	18	18	20	20	24	24	30	30	30
Удалитель воздуха DN 65	208 345	6	6	8	8	10	10	14	14	16	16	8	8	10	10	18	18	20	20	24	24	30	30	30
Стеновой проход 45°, R 2"	202 330	2	2	2	2	2	2	2	2	2	2	2	2	2	2	2	2	2	2	2	2	2	2	2
Одинарный стеновой проход DN 80	202 415	2	2	4	4	6	6	12	12	16	16	4	4	6	6	14	14	20	20	27	27	38	38	38
Входная форсунка с регулировкой подачи	202 430	2	2	4	4	6	6	12	12	16	16	4	4	6	6	14	14	20	20	27	27	38	38	38
Резьбовое кольцо, R 1 ½"	202 445	2	2	4	4	6	6	12	12	16	16	4	4	6	6	14	14	20	20	27	27	38	38	38
Блок управления GENO-FIL-tronic BWH	208 659	1		1		1		1		1		1		1		1		1		1		1		1
Дополнительный модуль для дополнительного насоса	208 649																						1	
Блок управления GENO-FIL-tronic BWA	208 651		1	1								1		1										
Блок управления GENO-FIL-tronic BWA-EV	208 647					1		1		1						1		1		1		1		1
Дополнительный модуль для циркуляционного насоса с регулируемым числом оборотов	208 629					1		1		1		1		1		1		1		1		1	2	2
Дополнительный модуль для подключения второго фильтра, один клапан	208 627															1		1		1		1		1
Дополнительный модуль для подключения 3 и 4 фильтра, один клапан	208 628																							1
Дополнительный модуль для 2 автоматических фильтров с реле управления насосом	208 652												1		1									
Маркировочные таблички	200 944	2	2	2	2	2	2	2	2	2	2	2	2	2	2	2	2	2	2	2	2	2	2	2
Защитный комплект	210 880	1	1	1	1	1	1	1	1	1	1	1	1	1	1	1	1	1	2	1	1	1	1	1
Анализатор MD 4 in 1	211 230	1	1	1	1	1	1	1	1	1	1	1	1	1	1	1	1	1	1	1	1	1	1	1
Поддон для канистры с химикатами	210 560	4	4	4	4	4	4	4	4	4	4	4	4	4	4	4	4	4	4	4	4	4	4	4
GENO-flock P	212 244	1	1	1	1	1	1	1	1	1	1	1	1	1	1	1	1	1	1	1	1	1	1	1
GENO-Chlor A	210 012	3	3	3	3	3	3	3	3	3	3	3	3	3	3	3	3	3	3	3	3	3	3	3
GENO-minus N	210 013	3	3	3	3	3	3	3	3	3	3	3	3	3	3	3	3	3	3	3	3	3	3	3



Многослойная фильтрация Расчетная таблица (базовая комплектация)	Номер заказа	8 м³/ч, ручная	8 м³/ч, автоматическая	15 м³/ч, ручная	15 м³/ч, автоматическая	24 м³/ч, ручная	24 м³/ч, автоматическая	34 м³/ч, ручная	34 м³/ч, автоматическая	46 м³/ч, ручная	46 м³/ч, автоматическая	17 м³/ч, ручная	17 м³/ч, автоматическая	30 м³/ч, ручная	30 м³/ч, автоматическая	48 м³/ч, ручная	48 м³/ч, автоматическая	68 м³/ч, ручная	68 м³/ч, автоматическая	92 м³/ч, ручная	92 м³/ч, автоматическая	138 м³/ч, ручная	138 м³/ч, автоматическая	
		BWK 600 D-H	242 100	1										2										
BWK 600 D-A	242 200	1											2											
BWK 800 H	243 100			1										2										
BWK 800 A	243 200			1										2										
BWK-X 1000 - H	244 450																							
BWK-X 1000 EV - H	244 455					1										2								
BWK-X 1000 - A	244 400																							
BWK-X 1000 EV - A	244 405						1										2							
BWK-X 1200 EV - H	245 455							1										2						
BWK-X 1200 EV - A	245 405								1										2					
BWK-X 1400 EV - H	246 455									1										2		3		
BWK-X 1400 EV - A	246 405										1										2	3		
Насос с гибкими соединителями, Prime 15	244 041	1	1																					
Насос с гибкими соединителями, Prime 25	244 042			1	1																			
Насос с гибкими соединителями, Prime 30	244 043					1	1					1	1											
Насос с гибкими соединителями, Prime 40	244 044													1	1									
Насос с гибкими соединителями, Resort 45	244 046							1	1															
Насос с гибкими соединителями, Prime 55	244 047															1	1							
Насос с гибкими соединителями, Prime 80	244 048									1	1													
Насос с гибкими соединителями, Resort 110	244 049																	1	1	1	1	2	2	
Частотный преобразователь FU-X Eco 1,5	245 151		1		1		1					1	1											
Частотный преобразователь FU-X Eco 2,2	245 152													1	1									
Частотный преобразователь FU-X Eco 4,0	245 153								1		1					1	1							
Частотный преобразователь FU-X Eco 5,5	245 154																1	1	1	1	1	2	2	
Заполнитель фильтра для BWK 600 D	242 170	1	1									2	2											
Заполнитель фильтра для BWK 800	205 170			1	1									2	2									
Заполнитель фильтра для BWK 1000	200 855					1	1									2	2							
Заполнитель фильтра для BWK 1200	205 390																							
Заполнитель фильтра для BWK 1200	205 395							1	1									2	2					
Заполнитель фильтра для BWK 1400	205 480									1	1									2	2	3	3	
Кран отбора проб	85 509 002																							
Пневмоблок 300 Premium	245 520					1	1	1	1	1	1													
Пневмоблок 350 Premium	245 560											1	1	1	1	1	1	1	1	1	1	1	1	1
Краны для отбора проб, в сборе (2 шт.)	205 160	1	1	1	1							2	2	2	2									
Обратный клапан RSK, DN 50	304 305	1	1									2	2											
Обратный клапан RSK, DN 65	304 310			1	1									2	2									
Обратный клапан RSK, DN 80	304 315					1	1									2	2							
Обратный клапан RSK, DN 100	304 320							1	1	1	1							2	2	2	2	3	3	
Расходомер, DN 50	200 924	1	1									2	2											
Расходомер, DN 65	200 922			1	1									2	2									
Расходомер, DN 80	200 921					1	1									2	2							
Расходомер, DN 100	200 920							1	1	1	1							2	2	2	2	3	3	
Мембранный клапан, DN 50	200 680	1	1	1	1	1	1	1	1	1	1	1	1	1	1	1	1	1	1	1	1	1	1	1
Бак для сырой воды Basis, 3 м³	208 103	1	1	1	1	1	1					1	1	1	1									
Бак для сырой воды Folge, 3 м³	208 106			1	1	2	2							2	2									
Бак для сырой воды Basis, 4 м³	208 108							1	1	1	1					1	1	1	1	1	1	1	1	1
Бак для сырой воды Folge, 4 м³	208 109							2	2	3	3					3	3	5	5	7	7	10	10	
Регулятор уровня для Basis, 3 м³	208 223	1	1	1	1	1	1					1	1	1										
Регулятор уровня для Basis, 4 м³	208 224							1	1	1	1					1	1	1	1	1	1	1	1	1



Оборудование для общественных бассейнов

Ультрафильтрация Расчетная таблица (базовая комплектация)	Номер заказа	15 м³/ч, автоматическая															
		15 м³/ч, автоматическая	15 м³/ч, автоматическая	27 м³/ч, автоматическая	27 м³/ч, автоматическая	36 м³/ч, автоматическая	36 м³/ч, автоматическая	42 м³/ч, автоматическая	42 м³/ч, автоматическая	50 м³/ч, автоматическая	50 м³/ч, автоматическая	60 м³/ч, автоматическая	60 м³/ч, автоматическая	74 м³/ч, автоматическая	74 м³/ч, автоматическая		
GENO-Ultrafil BW-L 15/20	361 220	1															
GENO-Ultrafil BW-L 23/30	361 230			1													
GENO-Ultrafil BW-L 30/40	361 240				1												
GENO-Ultrafil BW-L 38/50	361 250						1										
GENO-Ultrafil BW-L 45/60	361 260								1								
GENO-Ultrafil BW-L 53/70	361 270									1							
GENO-Ultrafil BW-L 60/80	361 280										1						
GENO-Ultrafil BW-W 15/20	361 320		1														
GENO-Ultrafil BW-W 23/30	361 330				1												
GENO-Ultrafil BW-W 30/40	361 340						1										
GENO-Ultrafil BW-W 38/50	361 350								1								
GENO-Ultrafil BW-W 45/60	361 360									1							
GENO-Ultrafil BW-W 53/70	361 370										1						
GENO-Ultrafil BW-W 60/80	361 380											1					
Накопительный бак, 3 м³, Basis	208 103	1	1														
Накопительный бак, 3 м³, Folge	208 106	1	1														
Накопительный бак, 4 м³, Basis	208 108			1	1	1	1	1	1	1	1	1	1	1	1	1	
Накопительный бак, 4 м³, Folge	208 109			1	1	2	2	2	2	2	2	3	3	4	4	4	
Гибкие соединения для Basis 3 м³	208 115	1	1														
Гибкие соединения для Folge 3 м³	208 116	1	1														
Гибкие соединения для Basis 4 м³	208 170			1	1	1	1	1	1	1	1	1	1	1	1	1	
Гибкие соединения для Folge 4 м³	208 175			1	1	2	2	2	2	2	2	3	3	4	4	4	
Регулятор уровня для Basis, 3 м³	208 223	1	1														
Регулятор уровня для Basis, 4 м³	208 224			1	1	1	1	1	1	1	1	1	1	1	1	1	
Автоматическая измерительно-регулирующая установка GENO-CPR-tronic 02 public	203 510	1	1	1	1	1	1	1	1	1	1	1	1	1	1	1	
Насосная установка отбора проб воды MHI	230 180	1	1	1	1	1	1	1	1	1	1	1	1	1	1	1	
Форсунка для забора воды R2	202 009	2	2	2	2	2	2	2	2	2	2	2	2	2	2	2	
Вакуумметр	209 450	1	1	1	1	1	1	1	1	1	1	1	1	1	1	1	
Запорный клапан вакуумметра	209 455	1	1	1	1	1	1	1	1	1	1	1	1	1	1	1	
Регистратор данных для GENO-CPR-tronic 02	203 565	1	1	1	1	1	1	1	1	1	1	1	1	1	1	1	
Дозирующая установка GENODOS SB 1/40	212 475	1	1	1	1	1	1	1	1	1	1	1	1	1	1	1	
Дозирующая установка GENODOS SBC 1/40	212 490	1	1	1	1	1	1	1	1	1	1	1	1	1	1	1	
Дозирующая установка GENODOS SBF 0/40	212 500	1	1	1	1	1	1	1	1	1	1	1	1	1	1	1	
Редукционный клапан DHV 2	203 173	3	3	3	3	3	3	3	3	3	3	3	3	3	3	3	
Устройство впрыска хлора (опция)	212 085	1	1	1	1	1	1	1	1	1	1	1	1	1	1	1	
Компактный теплообменник GENO-WT-K 105	208 480	1	1	1	1	1	1	1	1	1	1	1	1	1	1	1	
Теплообменник GENO-WT 146	208 585														1	1	
Термостат, рабочий диапазон 10 - 60 °C	208 625	1	1	1	1	1	1	1	1	1	1	1	1	1	1	1	
Труба для отвода воды с желоба GENO-multiplex DN 100	208 315	10	10	10	14	16	16	17	17	20	20	24	24	30	30	30	
Удалитель воздуха DN 65	208 345	10	10	10	14	16	16	17	17	20	20	24	24	30	30	30	
Одинарный стеновой проход	202 330	2	2	2	2	2	2	2	2	2	2	2	2	2	2	2	
Специальный впускной патрубок, DN 80	202 415	6	6	6	10	16	16	14	14	20	20	27	27	38	38	38	
Специальное резьбовое кольцо 1½" для донной входной форсунки	202 445	6	6	6	10	16	16	14	14	20	20	27	27	38	38	38	
Входная форсунка с регулировкой подачи	202 430	6	6	6	10	16	16	14	14	20	20	27	27	38	38	38	
Мембранный клапан, DN 50	200 680	1	1	1	1	1	1	1	1	1	1	1	1	1	1	1	
Маркировочные таблички	200 944	2	2	2	2	2	2	2	2	2	2	2	2	2	2	2	
Защитный комплект	210 880	1	1	1	1	1	1	1	1	1	1	1	1	1	1	1	
Анализатор MD 4 in 1	211 230	1	1	1	1	1	1	1	1	1	1	1	1	1	1	1	
Приемная ванна для реагентов	210 560	3	3	3	3	3	3	3	3	3	3	3	3	3	3	3	
GENO-flock UF	210 037	1	1	1	1	1	1	1	1	1	1	1	1	1	1	1	
GENO-Chlor A	210 012	3	3	3	3	3	3	3	3	3	3	3	3	3	3	3	
GENO-minus N	210 013	3	3	3	3	3	3	3	3	3	3	3	3	3	3	3	



Стандартные предложения для общественных бассейнов

Тип бассейна	Оздоровительные бассейны					
	3,5 м x 3 м	5 м x 4 м	5,5 м x 7 м	9 м x 8 м	12 м x 8 м	
Подсрединовые бассейна	MSF	MSF	MSF	MSF	UF	UF
Тип фильтрации						
Производительность циркуляционного насоса	8 м³/ч	15 м³/ч	24 м³/ч	34 м³/ч	27 м³/ч	36 м³/ч
Фильтровальная установка	BWK 600 D	BWK 800	BWK-X 1000	BWK-X 1200	BW-L BW-W	BW-L BW-W
Модель фильтра	H A	H A	EV-H EV-A	EV-H EV-A	23/30	30/40
Проектное предложение	244 294	244 298	244 301	244 304	244 305	244 308
	244 296	244 300	244 302	244 303	244 325	244 327
					244 311	244 312
					244 313	244 312
						244 329

Тип бассейна	Плавательные бассейны					
	5 м x 4,5 м	8 м x 7 м	12 м x 9 м x 1,5 м	13 м x 12 м x 1,5 м	18 м x 12 м x 1,5 м	25 м x 12 м x 1,5 м
Подсрединовые бассейна	MSF	MSF	MSF	MSF	UF	MSF
Тип фильтрации						
Производительность циркуляционного насоса	17 м³/ч	30 м³/ч	48 м³/ч	69 м³/ч	96 м³/ч	133 м³/ч
Фильтровальная установка	2 x BWK 600 D	2 x BWK 800	BW-L BW-W	2 x BWK-X 1000	BW-L BW-W	3 x BWK-X 1400
Модель фильтра	H A	H A	EV-H EV-A	EV-H EV-A	53/70	EV-H EV-A
Проектное предложение	244 314	244 318	244 327	244 385	244 397	244 400
	244 317	244 324	244 378	244 386	244 399	244 402
						244 402
						244 402
						244 405

Стандартные предложения распространяются на следующее оборудование:

1. Заледные и сборные детали
2. Фильтровальная установка и комплектующие
3. Накопительные баки и комплектующие
4. Теплообменники
5. Измерительные, регулирующие и дозирующие устройства
6. Блок управления установкой
7. Дополнительная вентиляция продувочного воздуха (для предложения № 244 312 и 244 395)

Отсутствуют базовые стандартные предложения для следующих продуктов:

Аттракционы и подводные проекторы



Гидромассажные ванны с переливным желобом

Roman public 255	Цвет	Номер заказа
Навесной переливной желоб из полиэфира белого цвета, 1 труба для отвода воды с желоба, d 110 mm для макс. производительности циркуляционного насоса 30 м³/ч, система воздушных каналов с 70 соплами, вращающаяся скамья, встраиваемый каркас с 5 регулируемыми ножками, зажимные втулки для 8 патрубков желоба, емкость 1420 л, персональный индекс согласно DIN: 4	1	212 213
	2	212 220
	3	212 221
	4	212 181
Roman public 255 flach	Цвет	Номер заказа
Емкость: 1320 л, габаритная глубина: 700 мм	1	212 293
	2	212 294
	3	212 295
	4	212 197
Защитная решетка для переливного желоба		Номер заказа
из жесткого PVC белого цвета		
Защитная решетка для переливного желоба		212 296
Изолирующий тент		Номер заказа
белый, пена толщиной 5 mm для Roman public 255		
Изолирующий тент		212 297
Двухсекционный монтажный желоб		Номер заказа
для фланцевого соединения с оборудованием заказчика, вкл. монтажный материал (с патрубком желоба)		
Двухсекционный монтажный желоб		212 298

Указание: Транспортные расходы при перевозке по территории Германии + стран Бенелюкса 540,00 евро нетто



Roman public 255

1 белый

2 небесно-синий

3 перламутровый

4 серебряный

Другие модели по запросу.



Гидромассажные ванны с переливным желобом

Roman public 285	Цвет	Номер заказа
Навесной переливной желоб из полиэфира белого цвета, 1 труба для отвода воды с желоба, d 110 mm для макс. производительности циркуляционного насоса 30 m³/h, система воздушных каналов с 70 соплами, вращающаяся скамья, встраиваемый каркас с 5 регулируемыми ножками, зажимные втулки для 8 патрубков желоба, емкость 2020 л, персональный индекс согласно DIN: 5		
	1	212 205
	2	212 206
Roman public 285 flach	Цвет	Номер заказа
Емкость: 1900 л, габаритная глубина: 700 мм		
	1	212 760
	2	212 761
Защитная решетка для переливного желоба		Номер заказа
из жесткого PVC белого цвета		
Защитная решетка для переливного желоба		212 115
Изолирующий тент		Номер заказа
белый, пена толщиной 5 mm для Roman public 285		
Изолирующий тент		212 320
Двухсекционный монтажный желоб		Номер заказа
для фланцевого соединения с оборудованием заказчика, вкл. монтажный материал (с патрубком желоба)		
Двухсекционный монтажный желоб		212 762

Указание: Транспортные расходы при перевозке по территории Германии + стран Бенелюкса 540,00 евро нетто



Roman public 285

1 белый

2 небесно-синий

3 перламутровый

4 серебряный

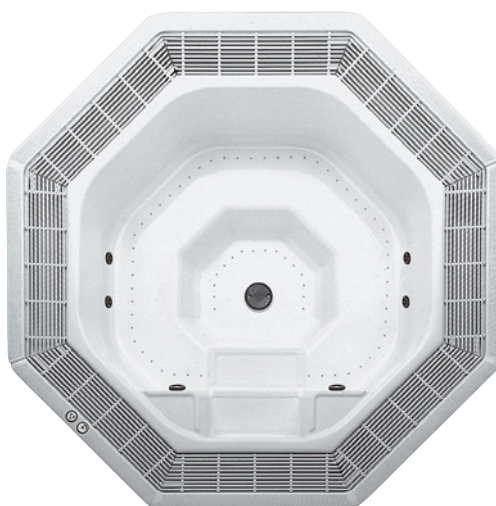
Другие модели по запросу.



Гидромассажные ванны с переливным желобом

Octagon public 255	Цвет	Номер заказа
Навесной переливной желоб из полиэфирного белого цвета, 1 труба для отвода воды с желоба, d 110 мм для макс. производительности циркуляционного насоса 30 м³/ч, система воздушных каналов с 70 соплами, вращающаяся скамья, встраиваемый каркас с 5 регулируемыми ножками, зажимные втулки для 8 патрубков желоба, емкость 1450 л, персональный индекс согласно DIN: 4	1	212 157
	2	212 158
	3	212 146
	4	212 171
Octagon public 255	Цвет	Номер заказа
Octagon public 255 flach Емкость: 1370 л, габаритная глубина: 700 мм	1	212 750
	2	212 751
	3	212 752
	4	212 754
Octagon public 255 flach	Цвет	Номер заказа
Octagon public 255 flach	1	212 750
	2	212 751
	3	212 752
	4	212 754
Защитная решетка для переливного желоба	Номер заказа	
из жесткого PVC белого цвета		
Защитная решетка для переливного желоба	212 334	
Изолирующий тент	Номер заказа	
белый, пена толщиной 5 мм для Octagon public 255		
Изолирующий тент	212 319	
Двухсекционный монтажный желоб	Номер заказа	
для фланцевого соединения с оборудованием заказчика, вкл. монтажный материал (с патрубком желоба)		
Двухсекционный монтажный желоб	212 753	

Указание: Транспортные расходы при перевозке по территории Германии + стран Бенелюкса 540,00 евро нетто



Octagon public 255

1 белый

2 небесно-синий

3 перламутровый

4 серебряный

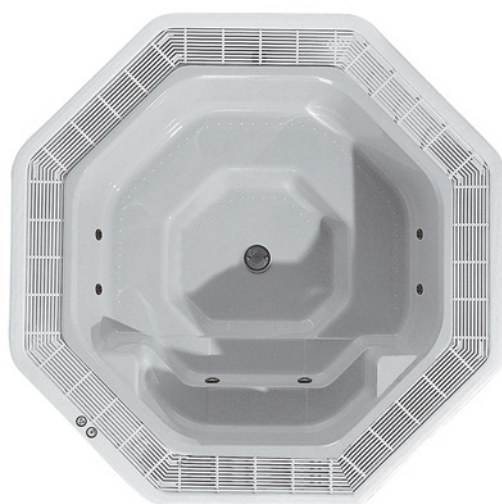
Другие модели по запросу.



Гидромассажные ванны с переливным желобом

Octagon public 285	Цвет	Номер заказа
Навесной переливной желоб из полиэфира белого цвета, 1 труба для отвода воды с желоба, d 110 mm для макс. производительности циркуляционного насоса 30 m³/h, система воздушных каналов с 70 соплами, вращающаяся скамья, встраиваемый каркас с 5 регулируемыми ножками, зажимные втулки для 8 патрубков желоба, емкость 2100 л, персональный индекс согласно DIN: 5		
	1	212 207
Octagon public 285	2	212 208
Octagon public 285 flach	Цвет	Номер заказа
Емкость: 1970 л, габаритная глубина: 700 мм		
	1	212 770
Octagon public 255 flach	2	212 771
Защитная решетка для переливного желоба		Номер заказа
из жесткого PVC белого цвета		
Защитная решетка для переливного желоба		212 331
Изолирующий тент		Номер заказа
белый, пена толщиной 5 mm для Octagon public 285		
Изолирующий тент		212 307
Двухсекционный монтажный желоб		Номер заказа
для фланцевого соединения с оборудованием заказчика, вкл. монтажный материал (с патрубком желоба)		
Двухсекционный монтажный желоб		212 772

Указание: Транспортные расходы при перевозке по территории Германии + стран Бенелюкса 540,00 евро нетто



Octagon public 285

1 белый

2 небесно-синий

3 перламутровый

4 серебряный

Другие модели по запросу.



Гидромассажные ванны с переливным желобом

Octagon public 355 L	Цвет	Номер заказа
<p>Навесной переливной желоб из полиэфира белого цвета, 2 трубы для отвода воды с желоба, d 110 mm для макс. производительности циркуляционного насоса 60 м³/ч, система воздушных каналов с 70 соплами, вращающаяся скамья, лестница с продольной стороны шириной 100 см, встраиваемый каркас с 7 регулируемыми ножками, зажимные втулки для 8 патрубков желоба, емкость 2300 л, персональный индекс согласно DIN: 6</p>	1	212 209
	2	212 216
	3	212 147
	4	212 156
Octagon public 355 L		
Защитная решетка для переливного желоба		Номер заказа
из жесткого PVC белого цвета		
Защитная решетка для переливного желоба		212 337
Изолирующий тент		Номер заказа
белый, пена толщиной 5 mm для Octagon public 355 L		
Изолирующий тент		212 321
Двухсекционный монтажный желоб		Номер заказа
для фланцевого соединения с оборудованием заказчика, вкл. монтажный материал (с патрубком желоба)		
Двухсекционный монтажный желоб		212 336

Указание: Транспортные расходы при перевозке по территории Германии + стран Бенелюкса 540,00 евро нетто



Octagon public 355 L

1 белый

2 небесно-синий

3 перламутровый

4 серебряный

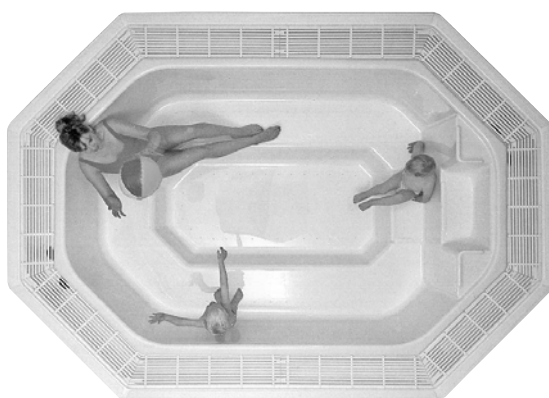
Другие модели по запросу.



Гидромассажные ванны с переливным желобом

Octagon public 355 K	Цвет	Номер заказа
<p>Навесной переливной желоб из полиэфира белого цвета, 2 трубы для отвода воды с желоба, d 110 mm для макс. производительности циркуляционного насоса 60 m³/h, система воздушных каналов с 77 соплами, вращающаяся скамья, лестница с лицевой стороны шириной 50 см, встраиваемый каркас с 7 регулируемыми ножками, зажимные втулки для 8 патрубков желоба, емкость 2300 л, персональный индекс согласно DIN: 6</p>	1	212 148
	2	212 149
	3	212 134
	4	212 164
Octagon public 355 K		
Защитная решетка для переливного желоба		Номер заказа
из жесткого PVC белого цвета		
Защитная решетка для переливного желоба		212 337
Изолирующий тент		Номер заказа
белый, пена толщиной 5 mm для Octagon public 355 K		
Изолирующий тент		212 321
Двухсекционный монтажный желоб		Номер заказа
для фланцевого соединения с оборудованием заказчика, вкл. монтажный материал (с патрубком желоба)		
Двухсекционный монтажный желоб		212 335

Указание: Транспортные расходы при перевозке по территории Германии + стран Бенелюкса 540,00 евро нетто



Octagon public 355 K

1 белый

2 небесно-синий

3 перламутровый

4 серебряный

Другие модели по запросу.



Комплектующие для гидромассажных ванн в общественных учреждениях

Встраиваемые элементы бассейнов	Номер заказа
Дополнительная труба для отвода воды с желоба, DN 100 Количество зависит от объема циркулирующей воды	212 339
Патрубки для желоба (8 шт.) при отсутствии патрубков для желоба переливной желоб фиксируется заказчиком; требуется монтажный желоб	212 832
Впускной фитинг № 132* Диаметр 250 мм, материал бронза, Подсоединение DN 100	212 327
Всасывающий патрубок № 205* для отбора пробы воды, материал бронза, Подсоединение R 1 ½", наружная резьба, с защитой от попадания волос	212 338
Светодиодный подводный прожектор* WP 3 x 3 W, 24 В	212 184
Светодиодный подводный прожектор RGB* WP 3 x 3 W, 24 В	212 186
Блок питания макс. для 8 светодиодных подводных прожекторов, 3 x 3 W	207 355
Пускорегулирующий аппарат макс. для 4 светодиодных подводных прожекторов RGB, 3 x 3 W	207 360
Пульт дистанционного управления с приемником для светодиодного подводного прожектора RGB	207 238
Массажная установка jet с 8 форсунками Superjet, 2 всасывающими патрубками, беспрепятственным забором воздуха пластмассовым насосом 1,5 kW - 230 В, без переключения режимов	212 188
Массажная установка turbo с 6 форсунками Superjet, 8 форсунками Microjet, 4 форсунками Turbojet, беспрепятственный забор воздуха, 2 всасывающих патрубка, 1 бронзовый насос, 2,2 kW - 400 В	212 189
2 ручки Материал – нержавеющая сталь, диаметр ручки 40 мм, стандартный цвет – белый, рильсановый	212 848
Противоскользящее покрытие ступенек для гидромассажных ванн в общественных заведениях Внимание: Данное покрытие подвержено износу и со временем подлежит замене. Цвет: прозрачный	212 376
Педальный выключатель PN 120 x 120 мм, нержавеющая сталь, с 4 болтами и дюбелями, 3,5 м PN-шланга, защитная трубка с PN-сильфоном черного цвета	212 229

* Варианты покрытия поверхности: NiSi с полировкой и белая рильсанированная



Комплектующие для гидромассажных ванн в общественных учреждениях

Встраиваемые элементы бассейнов	Номер заказа
Выключатель PN, d 55 мм*	212 840
Шланг PN 4 x 7 мм, пог. м.	212 137
Преобразователь PN Встроен в пластмассовый корпус	212 230
Воздуходувка K05MS-1,5 Производительность 120 м³/ч при 0,15 бар, мощность двигателя 1,3 kW	212 010
Глушитель подходит для воздуходувки K05MS-1,5	212 018
Соединительное колено подходит для подключения воздуходувки и всасывающего фильтра Материал – PVC, отвод 90°, Подсоединение DN 50	212 016
Всасывающий фильтр подходит для воздуходувки K05MS-1,5, необходим при содержании в среде (воздухе) твердых веществ или других загрязнений	212 014
Обратный клапан RSK Для монтажа в воздушный трубопровод, вкл. соединительный фланец DN 65	304 310
Устройство впуска воды в воздушный трубопровод Для дезинфекции трубопровода подачи воды	212 523
Нагреватель нагнетаемого воздуха GENO-EWT-L 1,5 Материал корпуса – сталь 1.4404, мощность 1,5 kW, электроподключение 230 В/50 Hz	208 495
Воздухоотводная арматура воздуходувки Электромагнитный клапан 230 В, нормально открытый, Подсоединение DN 15	212 516

* Варианты покрытия поверхности: NiSi с полировкой и белая рильсанированная

1 белый

2 небесно-синий

3 перламутровый

4 серебряный

Другие модели по запросу.



Стандартные предложения (гидромассажные ванны)

Тип бассейна	Ограниченное использование гидромассажных ванн									
	Ostagon public 255		Ostagon public 285		Ostagon public 355		Roman public 255		Roman public 285	
Тип	Ostagon public 255		Ostagon public 285		Ostagon public 355		Roman public 255		Roman public 285	
Фильтровальная установка	BWK-X 1000		BWK 800 Doppel		BWK-X 1200		BWK-X 1000		BWK 800 Doppel	
Модель фильтра	EV-H	EV-A	H	A	EV-H	EV-A	EV-H	EV-A	H	A
Проектное предложение	100 796	260 166	100 801	260 169	100 803	260 173	100 807	260 175	158 059	260 178

Тип бассейна	Комбинированное использование гидромассажных ванн									
	Ostagon public 255		Ostagon public 285		Ostagon public 355		Roman public 255		Roman public 285	
Тип	Ostagon public 255		Ostagon public 285		Ostagon public 355		Roman public 255		Roman public 285	
Фильтровальная установка	BWK 800 Doppel		BWK-X 1000 Doppel		BWK-X 1000 Doppel		BWK 800 Doppel		BWK-X 1000 Doppel	
Модель фильтра	H	A	EV-H	EV-A	EV-H	EV-A	H	A	EV-H	EV-A
Проектное предложение	100 798	260 168	100 805	260 172	100 806	260 174	100 808	260 176	100 810	260 273



Бассейны для саун и комплектующие

Бассейны для саун Mini 75 privat		Номер заказа
прямоугольная модель из полиэфира со ступенькой и переливным желобом, расположенным с лицевой стороны, донный слив с резиновым шариком и цепью, а также сливным клапаном, d 50 мм, с сифоном в желобе, закладные детали белого цвета		
Д x Ш	145 x 105 см	
Внутр. глубина	75 см	
Емкость	520 л	
Вес	ок. 40 kg	
Цвета	небесно-синий	212 241
	белый	212 250

Бассейны для саун Mini 110 для частных домовладений		Номер заказа
прямоугольная модель из полиэфира с двумя ступеньками и переливным желобом, расположенным с лицевой стороны, сливным клапаном R 1 1/2" и входной раковиной		
Д x Ш	175 x 105 см	
Внутр. глубина	110 см	
Емкость	850 л	
Вес	ок. 60 kg	
Цвета	небесно-синий	212 242
	белый	212 232



Бассейны для саун Mini 110

Бассейны для саун Rondo 125		Номер заказа
круглая модель из полиэфира с 4-ступенчатой лестницей, ступени и дно имеют противоскользящее покрытие, с переливным желобом, расположенным с лицевой стороны, поручень из нержавеющей стали, белого цвета, с регулируемым каркасом, донным сливным клапаном R 1 1/2" и входной воронкой		
Д x Ш	215 x 210 см	
Внутр. глубина	125 см	
Емкость	1680 л	
Вес	ок. 115 kg	
Цвета	небесно-синий	212 265
	белый	212 255



Бассейны для саун Rondo 125

Бассейны для саун Rondo 125 split		Номер заказа
аналогичны модели Rondo, 2 секционная модель с резьбовыми фланцами для простого монтажа по месту установки. В комплект поставки входит монтажный материал. Крепежные элементы предоставляются заказчиком.		
Д x Ш	215 x 210 см	
Внутр. глубина	125 см	
Емкость	1680 л	
Вес	ок. 121 kg	
Цвета	небесно-синий	212 270
	белый	212 290

Вспомогательное оборудование		Номер заказа
Входная раковина из бронзы, R 1 1/2", белая рильсанированная		212 262
Светодиодные подводные прожекторы для бассейнов		212 135
Светодиодные подводные прожекторы для бассейнов RGB		212 138
Ручка из нержавеющей стали, белого цвета, для моделей Mini и Maxi		212 243



Комплектующие к бассейнам для саун

Ручной дозатор хлора с регулируемой подачей для бассейнов с холодной водой объемом до 2 м ³		Номер заказа
Комплектация установки:	-расходомер	
- дозирующая установка GENODOS SBC 1/40	- 2 запорных крана	
- контактный счетчик воды	- Электромагнитный клапан	
- редукционный клапан DHV 2	- распределительная коробка для	
- разделитель систем Euro GENO-DK 2, 1/2"	включения и выключения установки	
Ручной дозатор хлора с регулируемой подачей*		212 274

Автоматический дозатор хлора с регулируемой подачей для бассейнов с холодной водой объемом до 2 м ³		Номер заказа
Комплектация установки:	-расходомер	
- дозирующая установка GENODOS SBC 1/40	- 3 запорных крана	
- контактный счетчик воды	- Электромагнитный клапан	
- редукционный клапан DHV 2	- распределительная коробка для включения/	
- разделитель систем Euro GENO-DK 2, 1/2"	выключения для включения/выключения	
- запорный кран с серводвигателем	установки вручную или с помощью таймера	
Автоматический дозатор хлора с регулируемой подачей*		212 273

* Без соединительных трубопроводов!



Grünbeck
Wasseraufbereitung GmbH
Josef-Grünbeck-Str. 1
89420 Hoehstaedt
GERMANY

Генеральный директор
Др. Гюнтер Штолль (Dr. Günter Stoll)

Количество сотрудников
Головное предприятие ок. 550
Общая организация ок. 800

Представительства
Представительства и партнерские фирмы
в Германии, Европе и мире

Сертификация
DIN EN ISO 9001, ISO 14001, SCC[®] органами
технадзора (TÜV Product Service, OHRIS)

Удостоверения о допуске к продукции
DVGW, SVGW, ACS, EAC

Допуски
Допуск для сварочной техники, сварочное
производство в соответствии с DIN EN
ISO 3834-3. Производство напорного
оборудования в соответствии с Директивой
97/23/EG, согласно с памяткой AD 2000-
HP0 и DIN EN 13480. Производство сталь-
ного оборудования согласно DIN EN 1090



Grünbeck Wasseraufbereitung GmbH
Josef-Grünbeck-Str. 1
89420 Hoechstädt
GERMANY

+49 9074 41-0
+49 9074 41-100

info@gruenbeck.com
www.gruenbeck.com



More information at
www.gruenbeck.com



Предприятие сертифицировано
TUV SÜD, согласно DIN EN ISO
9001, DIN EN ISO 14001 и SCC*
www.tuev-sued.de/ms-zert