

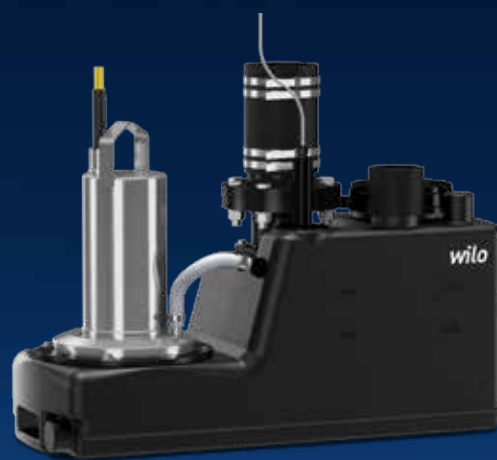
WILO JE VAŠE PLUS⁺ DO BUDÚCNOSTI.

Wilo-Drain Lift S Flexibilná inštalácia: VAŠE PLUS⁺

Stále komplikovanejšie technológie technických zariadení budov a odvážnejšie požiadavky architektov vedú k vyšším nárokom na samotné zariadenia, montáž, údržbu a servis väčšiny z nich. Preto je napríklad dôležitá dlhodobá bezúdržbová a bezporuchová prevádzka prečerpávacieho systému.

Systém Wilo-Drain Lift S je vhodný pre inštaláciu všade tam, kde odvod splaškov a fekálií nie je možné realizovať prirodzenou gravitáciou. Vďaka voliteľným nátokom je jeho inštalácia veľmi jednoduchá. Dodatočne môže byť vybavený zariadením, ktoré umožňuje prenos informácií a poruchových hlásení cez mobilný telefón.

www.wilo.sk

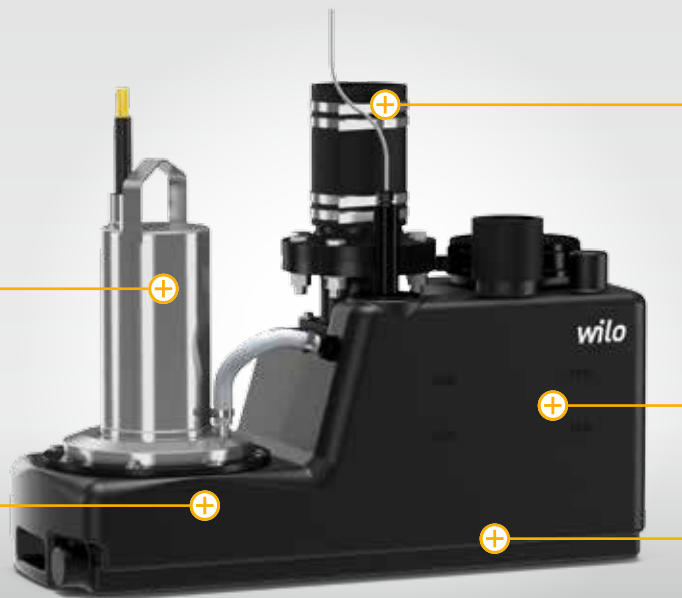


Wilo-Drain Lift S

Flexibilná inštalácia: VAŠE PLUS⁺

Dlhá životnosť:
vďaka korózií-
odolnému motoru
a integrovanému
motorovému ističu

Masívne liatinové
teleso čerpadla
zabezpečuje dlhú
životnosť a
znižuje hluk



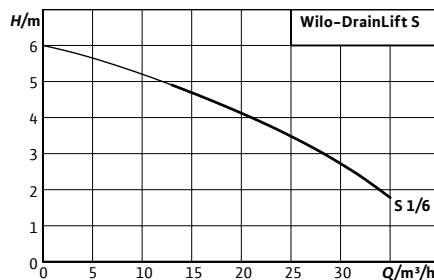
Prírubové hrdlo vrátane
gumového kompenzátora
a antivibračných a
protihlukových podložiek

Voliteľné nátoky pre
jednoduchú a
flexibilnú inštaláciu

Jednoduchá manipulácia
– vďaka minimálnym
rozmerom a nízkej
hmotnosti

Technické dáta

- Napájanie 1~230 V, 50 Hz alebo 3~400 V, 50 Hz
- Prevádzkový režim S3–15 %, 120 sek
- Teplota čerpaného média 3...40 °C, krátkodobo 60 °C
- Max. teplota okolia 40 °C
- Max. spínací objem 21 l
- Tlaková prípojka DN 80
- Prípojky nátoky 1 x DN 40/1 x DN 100 (voliteľné)
- Prípojka odvzdušnenia DN 70
- Typ krytia prečerpávacieho systému IP 68
- Typ krytia spínacieho prístroja IP 54



Wilo-Drain Lift M

Prečerpávací systém pre
odkanalizovanie
rodinných resp.
panelových domov

Wilo CS s.r.o., organizačná zložka

Tuhovská 29
831 06 Bratislava
+421 233 014 511
info.sk@wilo.com

www.wilo.sk