

WILO JE VAŠE PLUS⁺ DO BUDOUCNOSTI.

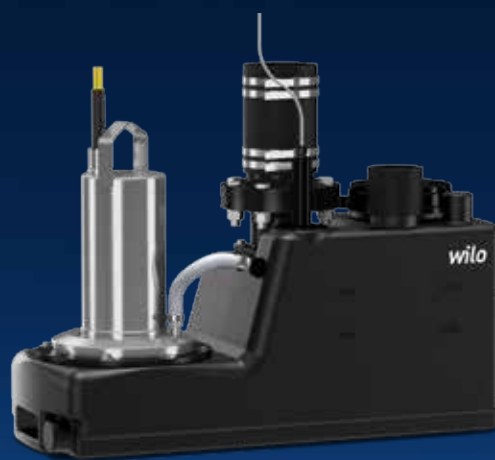
Wilo-Drain Lift S

Flexibilní instalace: VAŠE PLUS⁺

Stále komplikovanější technologie technických zařízení budov a smělejší požadavky architektů vedou k vyšším nárokům na samotná zařízení, montáž, údržbu i servis většiny z nich. Proto je například důležitý dlouhodobý bezúdržbový a bezporuchový provoz přečerpávacího systému.

Systém Wilo-Drain Lift S je vhodný pro instalaci všude tam, kde odvod splašků a fekálií není možné realizovat přirozenou gravitací. Díky volitelným nátokům je jeho instalace velmi snadná. Dodatečně může být vybaven zařízením, které umožňuje přenos informací a poruchových hlášení přes mobilní telefon.

www.wilo.cz

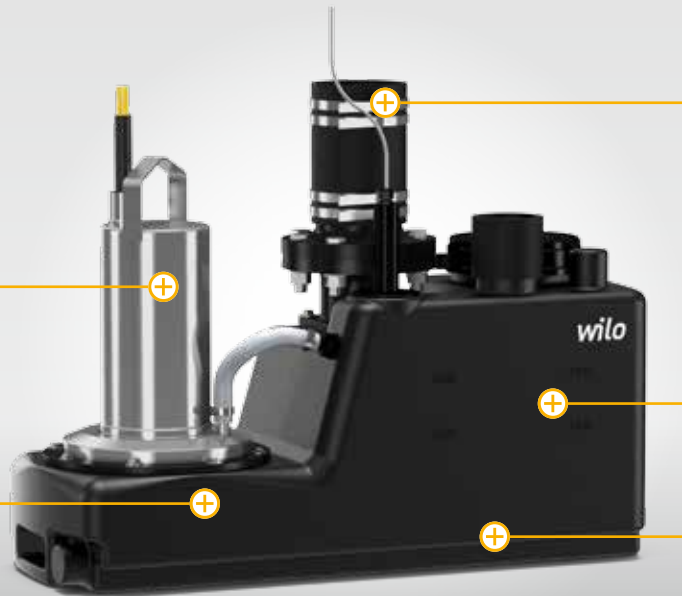


Wilo-Drain Lift S

Flexibilní instalace: VAŠE PLUS⁺

Dlouhá životnost: díky korozi-vzdornému motoru a integrovanému motorovému jističi

Masivní litinové těleso čerpadla zajišťuje dlouhou životnost a snižuje hluk



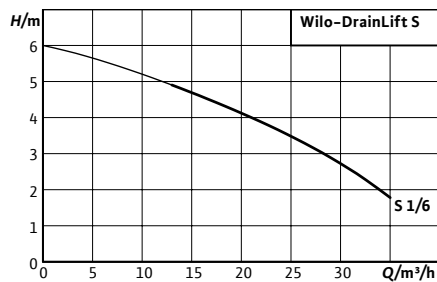
Přírubová hrdla včetně gumového kompenzátoru a antivibračních a protihlukových podložek

Volně volitelné nátoky pro jednoduchou a flexibilní instalaci

Jednoduchá manipulace – díky minimálním rozměrům a malé hmotnosti

Technická data

- Napájení 1~230 V, 50 Hz nebo 3~400 V, 50 Hz
- Provozní režim S3–15 %, 120 sek
- Teplota čerpaného média 3...40 °C, krátkodobě 60 °C
- Max. okolní teplota 40 °C
- Max. spínací objem 21 l
- Tlaková přípojka DN 80
- Přípojky nátoku 1 × DN 40/1 × DN 100 (volně volitelné)
- Přípojka odvzdušnění DN 70
- Typ krytí přečerpávacího systému IP 68
- Typ krytí spínacího přístroje IP 54



Wilo-Drain Lift M

Přečerpávací systém pro odkanalizování rodinných resp. činžovních domů