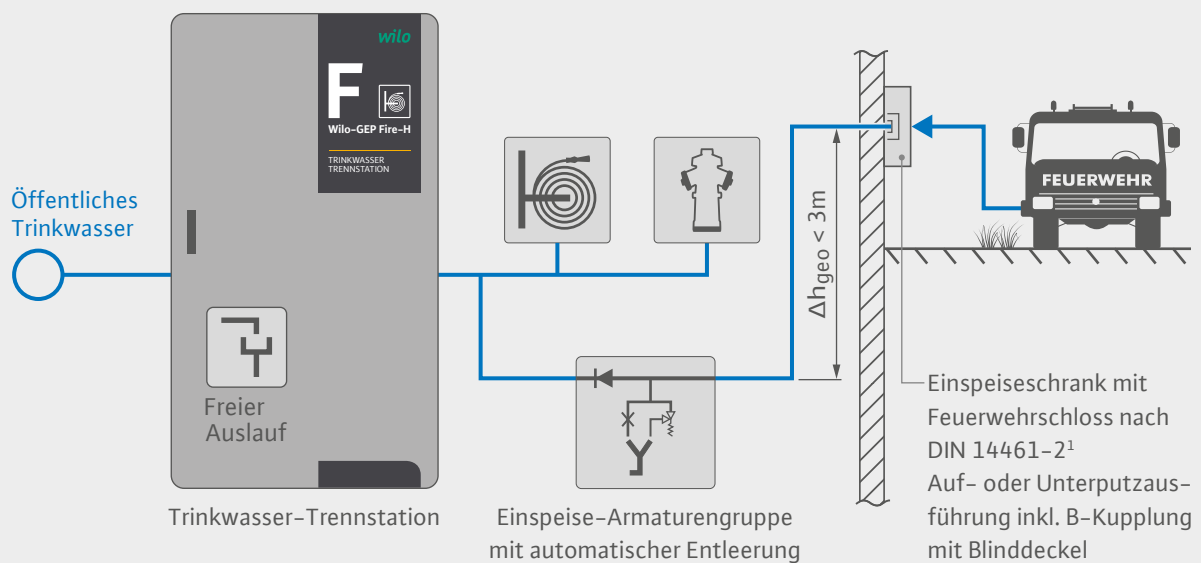


Nassleitungen mit automatischer Entleerung

Löschwassereinspeisung für die Feuerwehr

Forderung aus DIN 14462



Die DIN 14462 fordert seit 2012, unabhängig von einer vorhandenen Sicherheitsstromversorgung für alle Löschwasseranlagen mit integrierten Pumpen, eine Einspeisemöglichkeit nach DIN 14461-2¹ durch die Feuerwehr. Zur sicheren Funktion ist diese dauerhaft für die Feuerwehr frostsicher zu halten. Fremdwassereinspeisungen in Betriebswasseranlagen, welche in Verbindung zum Trinkwassernetz stehen,

sind nach Gesetzgebung² ausschließlich über eine Trinkwasser-Trennstation mit „Freiem Auslauf“ abzusichern.

Die Zusatzausstattung Löschwassereinspeisung gewährt über die Einspeisearmaturengruppe von WILLO IndustrieSysteme eine sichere externe Löschwasserzuführung und automatische Entleerung.

Löschwassereinspeisung / Ersatz für Notstromversorgung

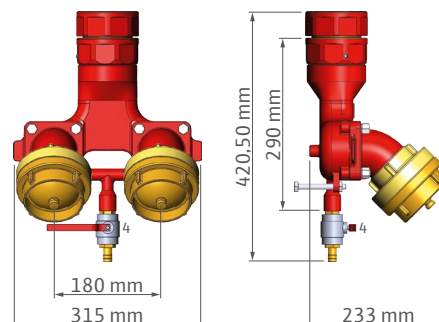
Praxisbilder für Löschwassereinspeisungen



Löschwassereinspeisung ohne Schrank, mit Anschluss unten



Einspeiseschrank mit Anschluss oben³



¹ Siehe Abbildungen 1 und 2; ² Trinkwasserverordnung (TrinkwV), DIN EN 1717, DIN 1988;

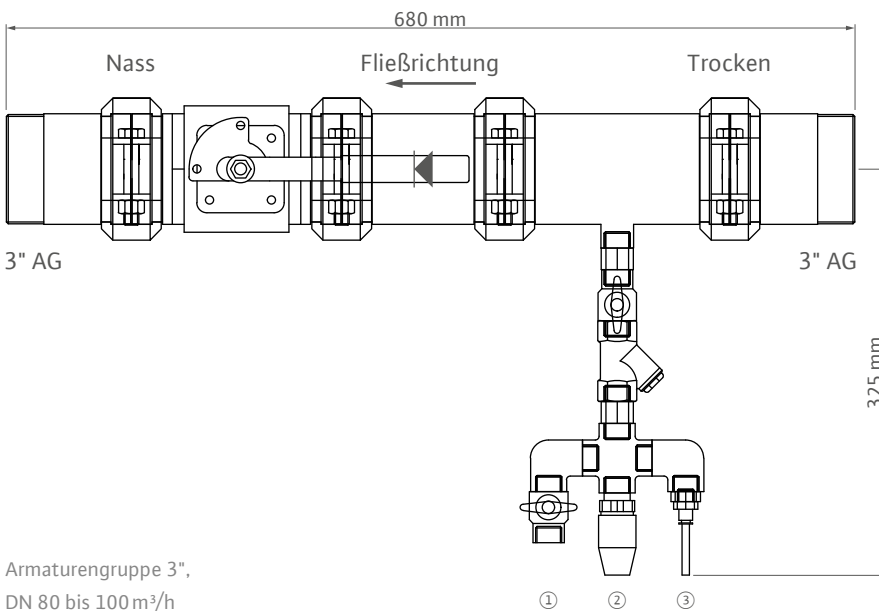
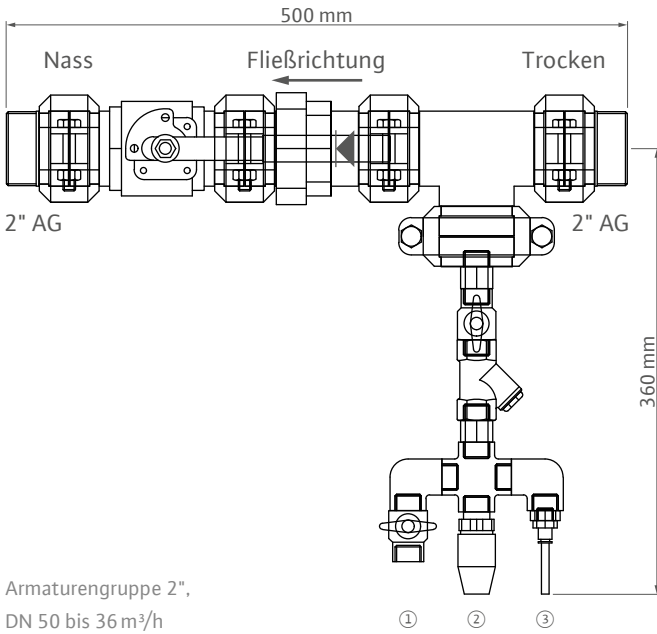
³ Mögliche Anschlusspositionen mittig von oben oder mittig von unten; ⁴ Entfällt bei Anschluss mittig von unten

Löschwassereinspeisung / Ersatz für Notstromversorgung

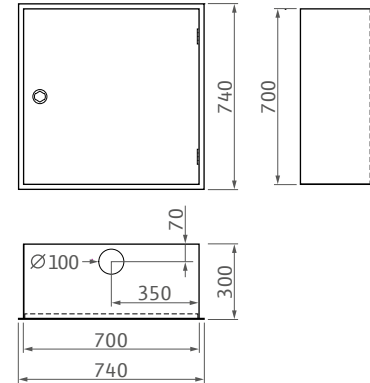
→ Einspeiseschrank DIN 14461 mit Feuerweherschloss DIN 1492, Stahlblech verzinkt, pulverbeschichtet RAL 3001, mögliche Anschlusspositionen mittig von oben oder mittig von unten

→ Löschwassereinspeisung nach DIN 14461 mit 2 x B-Kupplung, Blindkupplung und Überwurfmutter 3" IG
 → Armaturenstrecke zur Montage im Gebäude mit Rückschlagventil und automatischer Entleerung ab einem Druck kleiner 0,3 bar

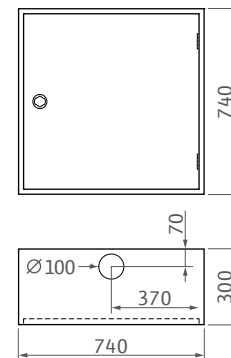
Einspeisearmaturengruppen von WILO IndustrieSysteme



Unterputzschrank



Aufputzschrank



Rohrleitungsanschluss wahlweise mittig von oben oder mittig von unten.

Legende

- ① Manuelle Entleerung 1/2"
- ② Automatische Entleerung 1/2"
- ③ Dauerhafte Druckentlastung 6 x 4 mm für Drücke kleiner 0,3 bar



Alle Angaben sowie Abbildungen unverbindlich, vorbehaltlich Änderungen. Weitere Informationen sind auf unserer Internetpräsenz erhältlich.

