

## Umluftkühlanlagen von WILO IndustrieSysteme

# Raumtemperatur von Aufstellungsräumen nach DIN EN 60439-1 und VDE 0660 Teil 500



Umluftkühlgerät WILO IndustrieSysteme

### Anforderung

Die Raumtemperatur von Aufstellungsräumen für elektrische Anlagen ist in den unterschiedlichsten Normenwerken definiert. Nach DIN EN 60439-1 darf die Umgebungstemperatur nicht höher als +40 °C und ihr Mittelwert über eine Dauer von 24 Stunden nicht höher als +35 °C betragen. Die untere Grenze der Umgebungstemperatur befindet sich bei -5 °C<sup>1</sup>.

<sup>1</sup> mit Verkleidung

### Aufgabenstellung

Mit Hinblick auf den Aufstellungsraum von Trinkwasser-Trennstationen für die Löschwasserversorgung ist der Berücksichtigung der Maximal-Raumtemperatur besondere Bedeutung beizumessen. In der Löschwasserversorgung werden in der Regel Pumpen mit größerer elektrischer Leistung eingesetzt, bei deren Betrieb Abwärme zwischen 10 % und 20 % der Nennleistungen entsteht. Rechnerisch ist nachzuweisen, dass bei der vorgegebenen Betriebszeit der Löschwasseranlage die maximal zulässige Raumtemperatur, z. B. + 30 °C, nicht überschritten wird. Praktisch wird in diesem Zusammenhang der Betreiber lüftungs- und brandschutztechnisch vor große Herausforderungen gestellt.

### Grenzen klassischer Lösungen

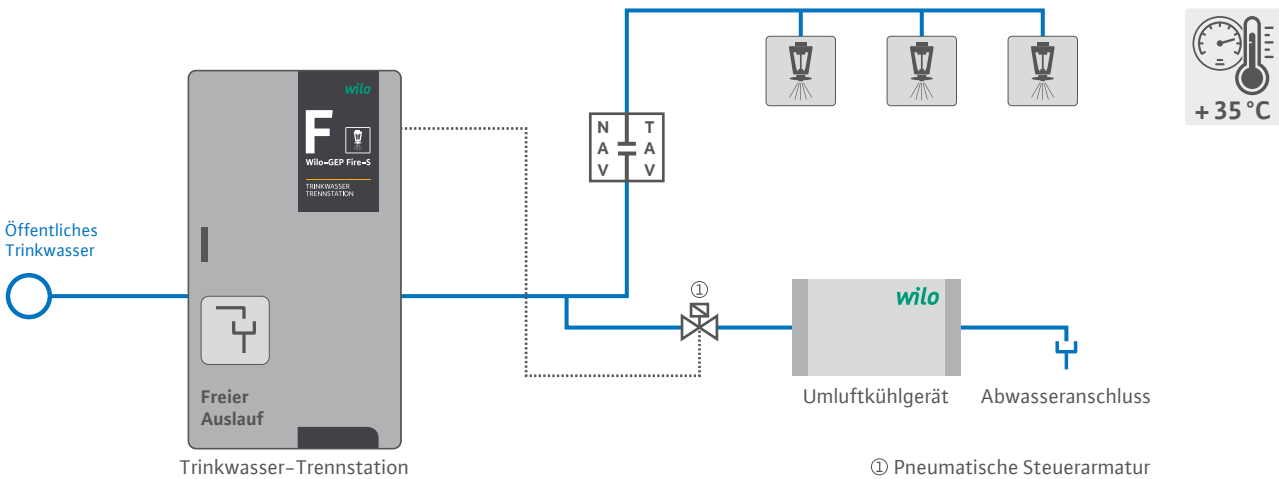
Klassische Lüftungssysteme, wie Splittanlagen oder einfache Abluftsysteme, können meist aus brandschutztechnischer Sicht nicht eingesetzt werden. Kommt es z. B. bei einem klassischen Ab- und Zuluftsystem zu einem Brandfall außerhalb des Aufstellungsraums, verhindern oftmals Brandschutzklappen das sichere Nachströmen der Luft. Auch Splittgeräte sind bei vorstehender Betrachtung meist ungeeignet.

### Lösung

Bei WILO IndustrieSysteme wird diese Herausforderung durch eine Umluftkühlanlage gelöst, die die notwendige Kühlleistung durch das sichere Löschwasser realisiert. Stellt sich z. B. durch Betrieb der Löschwasseranlage eine kritische Raumtemperatur im Aufstellungsraum ein, öffnet eine Zusatzarmatur ② und die automatische Umluftkühlung wird zugeschaltet. Das als Kühlmedium verwendete Betriebswasser wird über einen bauseitigen Siphon in das Kanalnetz abgeschlagen. Ein wöchentlicher Funktionstest gewährleistet den Betrieb der Umluftkühlung im Einsatzfall.



Trinkwasser-Trennstation  
von WILO IndustrieSysteme



### Wassertemperatur

Ein entscheidendes Kriterium zur Beurteilung der Kühlleistung und Geräteauswahl stellt die Temperatur des Kühlmediums dar. Im Brandfall wird das Löschwasser aus dem Trinkwassernetz bzw. aus Erdspeichern entnommen.

Die durchschnittliche Wassertemperatur, die für die Auswahl des passenden Umluftkühlgerätes entscheidend ist, sollte beim Wasserversorger erfragt werden.

Übersicht Umluftkühlgeräte, max. Raumtemperatur 30 °C																
Typ	Kühlmediumtemperatur 10 Grad									Kühlmediumtemperatur 15 Grad						
	1A10	2A10	3A10	4A10	5A10	6A10	7A10	8A10	9A10	10A10	1B15	2B15	3B15	4B15	5B15	6B15
Luftstrom (m³/h)	530	530	540	890	990	1.310	1.310	1.420	1.820	1.820	530	890	990	1.310	1.820	1.820
Volumenstrom (l/h)	130	400	700	720	850	1.700	2.000	2.200	1.750	2.800	180	700	700	1.150	1.200	2.800
Kühlleistung gesamt (kW)	1,20	2,10	3,00	4,20	5,00	6,30	7,10	8,00	9,00	9,80	1,00	2,50	3,00	4,00	5,00	5,90
Lufttemperatur Eintritt (°C)	28,00	28,00	28,00	28,00	28,00	28,00	28,00	28,00	28,00	28,00	28,00	28,00	28,00	28,00	28,00	28,00
Lufttemperatur Austritt (°C)	21,30	17,70	14,60	15,80	15,40	16,10	14,70	14,40	15,30	14,80	22,50	19,80	18,70	18,50	19,90	17,90
Leistungsaufnahme (W)	63	63	65	80	84	134	134	141	166	166	63	80	84	134	166	166
Breite (mm) <sup>1</sup>	840	840	990	1.140	1.290	1.590	1.590	1.740	1.890	1.890	840	1.140	1.290	1.590	1.890	1.890
Höhe (mm) <sup>1</sup>	504	504	504	504	504	504	504	504	504	504	504	504	504	504	504	504
Tiefe (mm) <sup>1</sup>	240	240	240	240	240	240	240	240	240	240	240	240	240	240	240	240
Gewicht (kg)	25	25	29	35	40	51	51	56	62	62	25	35	40	51	62	62

Hinweis: 125 mm Mindestabstand saugseitig; <sup>1</sup> mit Verkleidung

### Zusammenfassung

Mit einer Umluftkühlanlage von WILO IndustrieSysteme kann nur im Brandfall eine sichere Raumtemperatur in Aufstellräumen gewährleistet werden. Die Kühlung erfolgt in Abhängigkeit der Raumtemperatur und nur bei laufenden Pumpen. Somit kann auf Splittgeräte oder Brandschutzklappen verzichtet werden.

Alle Angaben sowie Abbildungen unverbindlich, vorbehaltlich Änderungen. Weitere Informationen sind auf unserer Internetpräsenz erhältlich.

