

Trinkwasser- und brandschutztechnische Eignung

Steinfänger aus Edelstahl

für Wandhydranten und Sprinkleranlagen



Steinfänger DN 65 – DN 300

Technische Daten

Werkstoff	V2A, 1.4301
Korngröße	2,0 mm oder 5,0 mm
Filterfläche	> 1,5 fache der Anschluss-Nenngröße
Druckstufe	PN 10
Rohrverbindung	Standard
DN 65 – DN 150	Victaulic-Nutsystem
DN 200 – DN 300	Flanschverbindung
	Sonderausführung
DN 65 – DN 150	Optional lösbare Flanschverbindung

In Kooperation mit



Steinfänger in der Einzelzuleitung zur Löschwasseranlage

Löschwasseranlagen werden, bedingt durch hohe Strömungsgeschwindigkeiten im Einsatzfall, hohen statischen und dynamischen Belastungen ausgesetzt. Übliche Standardbeschichtungen von Stahlgussarmaturen halten in der Regel „Steinschlägen“ und mechanischen Belastungen durch regelmäßige Kontroll- und Reinigungsarbeiten nicht stand.

Oft ist eine Korrosion mit folglich Beeinflussung der Trinkwasserqualität die Folge.

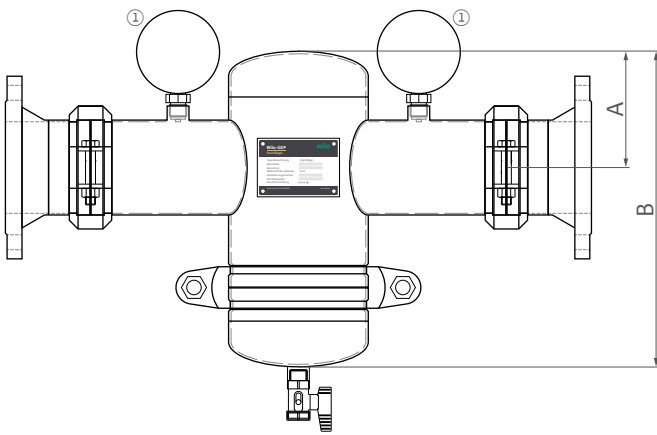
Um die gesetzlichen Anforderungen der Trinkwasserqualität dauerhaft zu gewähren, wurde von WILO Industrie Systeme nach neuesten brandschutztechnischen-, trinkwasserhygienischen und arbeitsergonomischen Erkenntnissen ein Steinfänger aus Edelstahl entwickelt.

Produktbeschreibung

- Steinfänger nach DIN 1988-600 für den Einbau in Löschwassereinzelleitungen
- Vollständig aus Edelstahl zur Aufnahme der dynamischen und statischen Belastung bei hohen bis sehr hohen Fließgeschwindigkeiten
- Arbeitsergonomische Gestaltung für Kontroll- und Wartungsarbeiten
- Sichere Löschwasserversorgung durch 1,5-fache Filterfläche vom Nenndurchmesser
- Inklusive Manometer für Primär- und Sekundärdruck

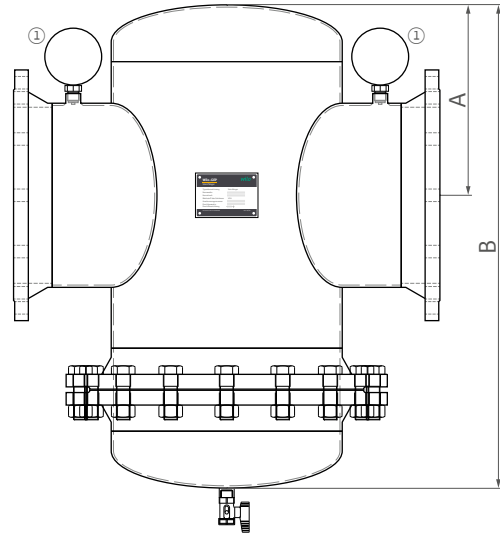
Steinfänger aus Edelstahl

Für Löschwasseranlagen – Typen und Abmessungen



Steinfänger DN 65–150

- ① Manometeranschluss ½ Zoll; Manometer \varnothing z. B. 100 mm
- ② Standardlänge Victaulicanschluss
- ③ Optional Flanschanschluss PN 10 / 16, zusätzliche Länge (nicht im Lieferumfang enthalten)



Steinfänger DN 200–300

Steinfänger DN 65 – DN 300

Flansch-nennweite	Nutdurchmesser	A	B	C	D	E	K _{V5} -Werte
DN 65	76,1 mm	140 mm	380 mm	690 mm	500 mm	168,3 mm	230 m ³ /h
DN 80	88,9 mm	140 mm	380 mm	700 mm	500 mm	168,3 mm	230 m ³ /h
DN 100	114,3 mm	140 mm	380 mm	700 mm	500 mm	168,3 mm	370 m ³ /h
DN 150	168,3 mm	185 mm	550 mm	760 mm	550 mm	219,1 mm	840 m ³ /h
DN 200	—	215 mm	600 mm	—	650 mm	323,9 mm	1500 m ³ /h
DN 250	—	280 mm	750 mm	—	700 mm	355,6 mm	2450 m ³ /h
DN 300	—	335 mm	850 mm	—	750 mm	406,4 mm	3700 m ³ /h

Alle Angaben sowie Abbildungen unverbindlich, vorbehaltlich Änderungen. Weitere Informationen sind auf unserer Internetpräsenz erhältlich.

