

Kontrola provozu čerpadla díky funkci iPWM

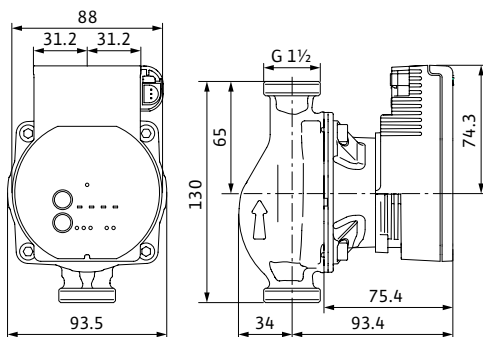
iPWM znamená inteligentní, obousměrná, modulace šířky impulzů. Signál PWM aktivovaný zvenku umožňuje regulaci otáček čerpadla, zpětný signál z čerpadla informuje o velikosti průtoku.

Umístění konektoru PWM usnadňuje montáž. Komunikační kabel Wilo-PWM je k dispozici jako příslušenství.

Typ	Nr art.
Signální kabel PWM – 2-žilový / 2 metry	4193901

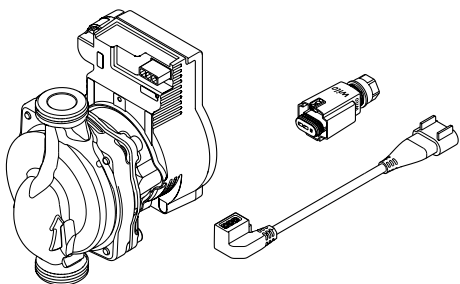
Snadná montáž díky kompaktnímu designu a pohodlnému elektrickému připojení.

Použití nové kompaktní konstrukce umožňuje přístup zepředu pro montáž šroubů a výměnu starých čerpadel kotlů 1: 1.



Wilo-Varios PICO	Závitové připojení	Šroubení	Výška	Šířka	Délka
	Rp	G	[mm]	[mm]	[mm]
15/1-7	½	G 1"	130	93,5	127,4
25/1-7	1	G 1½"	180	93,5	127,4
25/1-7-130	1	G 1½"	130	93,5	127,4

Pro zlepšení ergonomie byla konstrukce čerpadla Wilo-Varios PICO vybavena **novým připojením a prodlužovacím kabelem** pro připojení konektoru Wilo-Konektor (v rozsahu dodávky).



Celý svět čerpadel v jedné aplikaci: WILO ASSISTANT

Wilo Assistant je mobilní aplikace, která poskytuje podporu při navrhování a zaměňování čerpadel.

Užitečné funkce:

- Interaktivní přehled zaměnitelnosti výrobků
- Dimenzování čerpadla podle provozního bodu
- Stručný katalog mokroběžných čerpadel
- Návod k montáži a obsluze
- Kalkulačka úspory nákladů na elektřinu a CO2
- Vyhledávání produktů
- Tipy a triky pro optimalizaci topných zařízení a cirkulačních zařízení pro teplou užitkovou vodu
- Kapesní svítidla
- Kalkulačka jednotek pro nejdůležitější fyzikální jednotky
- Kalkulačka pro výpočet rozměrů potrubí
- Skener QR kódů
- AR – dodatečný obsah – videa, animace



WILO CS, s.r.o.
Obchodní 125
Čestlice 25101
T: +420 234 098 711
810 555 555
info@wilo.cz
www.wilo.cz

WILO CS, s.r.o. org. zložka
BC Tuhovská
Tuhovská 29
831 06 Bratislava
T: +421 2 33 01 45 11
info@wilo.sk
www.wilo.sk

wilo

Wilo-Varios PICO Univerzální oběhové čerpadlo do kotlů, čerpadlových skupin pro systémy topení, chlazení nebo klimatizace.

★★★★★
ZÁRUKA
5 LET

NOVINKA



Funkce SYNC

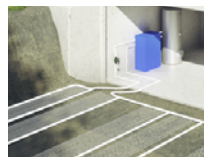
CS/2018/09

Nejkompatibilnější řešení v oblasti záměny čerpadel díky designu, novému režimu regulace iPWM a nové funkci Sync.

Náhradní díl pro topné systémy, čerpadlové skupiny a výměňkové stanice.



Solární instalace



Kotle i tepelná čerpadla



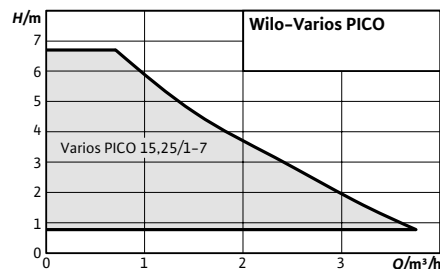
Rozdělovače a čerpadlové skupiny v topných systémech

Wilo-Varios PICO

Mokroběžné oběhové čerpadlo s vysokou účinností se závitovým připojením. EC motor odolný proti zablokování a integrovaná elektronická regulace výkonu.

Technická specifikace:

- Poměr energetické účinnosti $EEL \leq 0,20$
- Teplota čerpaného média:
 - při maximální teplotě okolí + 40 °C od -10 °C do + 95 °C
 - při maximální teplotě okolí + 25 °C od -10 °C do + 110 °C
- Napájecí napětí: 1 ~ 230 V, 50 Hz
- Závitové připojení Rp 1/2 nebo Rp 1
- Stupeň krytí: IPX 2D
- Maximální pracovní tlak 10 barů
- Příkon P1: 4 – 50 W
- Oběhové médium: ohřátá voda podle VDI2035, voda-glykol s koncentrací <50%.

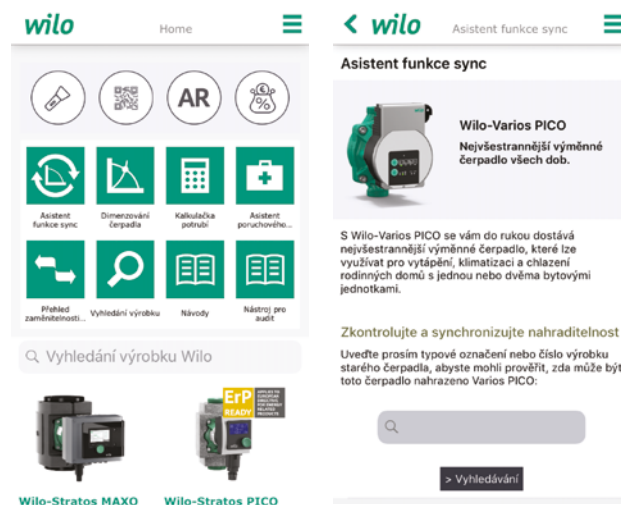


Wilo-Varios PICO	Závitové připojení Rp	Montážní délka l_o [mm]	Max. provozní tlak PN [bar]	Váha m [kg]	Obj. číslo
15/1-7	1/2	130	10	1,6	4215540
25/1-7	1	180	10	1,8	4215542
25/1-7-130	1	130	10	1,7	4215541

Wilo-Varios PICO díky své funkčnosti a kompaktnosti konstrukce umožňuje výměnu většiny čerpadel v topných zařízeních. Velmi užitečná je funkce SYNC, která umožňuje kopírování hydraulické charakteristiky vyměňovaného čerpadla. To zaručuje výměnu čerpadla 1: 1, a to nejen z hlediska montážních rozměrů, ale především pracovními parametry a zajištění spokojenosti při používání zařízení v následujících letech.

Asistent funkce Sync je k dispozici z úrovně mobilního telefonu. Přizpůsobte nové čerpadlo požadavkům na zařízení s aplikací Wilo:

1. Spustíte aplikaci **Wilo Assistant** a aktivujete funkci **SYNC**
2. Zadejte název starého čerpadla a zkontrolujte možnosti **synchronizace**:



3. Postupujte podle pokynů v nástroji Sync Assistant. **Porovnejte zobrazení na telefonu** s LED diodami na čerpadle.



Pokud se stav světelných diod LED shoduje, synchronizace skončí a vaše čerpadlo je **připraveno k provozu!**

Tabulka záměn				
Wilo-Star RS, Star E/EP/ST/ECO/PARA	Grundfos ALPHA – UPE – UPS	Montážní délka l_o [mm]	Průměr připojení Rp	Wilo-Varios PICO
15/4 (1-3)	15-20 (25)(30)(40)	130	1/2"	15/1-7
15/5 (1-5) (6)	15-50 (60)	130	1/2"	15/1-7
25/6 (1-5)-130	25-50 (60)	130	1"	25/1-7
25/4 (1-3)	25-20 (25)(30)(40)	180	1"	25/1-7
25/6 (1-5)	25-50 (60)	180	1"	25/1-7

Nejvyšší uživatelský komfort díky LED display a dvěma zeleným tlačítkům pro výběr režimu nastavení pracovní charakteristiky.

Horní ovládací tlačítko umožňuje vybrat jeden ze čtyř provozních režimů čerpadla:



- **dp-v** pro vytápění radiátorů
- **dp-c** pro instalace podlahového vytápění
- **Konstantní otáčky** pro rychlou záměnu starého čerpadla
- **Externí ovládací prvek** iPWM pro připojení k nadřazenému řídicímu zařízení solárního nebo kotlového systému.

Poznámka: Stiskněte a podržte po dobu přibližně 5 sekund vrchní tlačítko a zapnete funkci odvodnění čerpadla.

Dolní ovládací tlačítko umožňuje vybrat jednu ze tří (I, II, III) výkonových charakteristik čerpadla:

- **pro režim dp-v:** 3,6 m , 4,8 m , resp. 6,8 m
- **pro režim dp-c** 3 m , 5 m , 6,8 m
- **pro režim konstantní otáčky:** 1., 2. a 3. rychlostní stupně
- **pro režim externí regulace:** PWM1 a PWM2.

Poznámka: Stiskněte a podržte po dobu přibližně 5 sekund dolní tlačítko a aktivujte funkci restartu čerpadla = odblokování rotoru po uplynutí doby odstávky.