

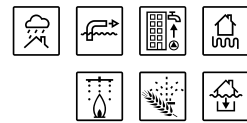
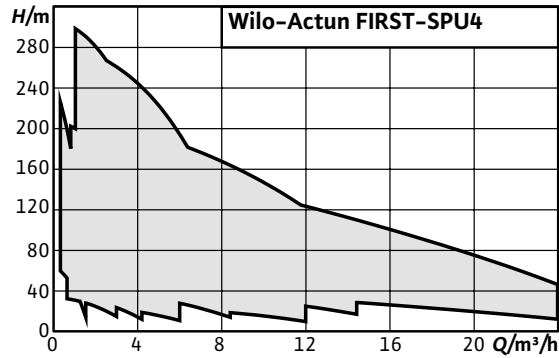
Pioneering for You

**wilo**

*Інформаційна брошура*

## **Wilo-Actun FIRST-SPU4**





## Wilo-Actun FIRST-SPU4

### Конструкція

Багатоступеневий 4-дюймовий свердловинний насос для вертикального та горизонтального монтажу

### Застосування

- Водопостачання з свердловин та резервуарів запасу дощової води.
- Для побутового водопостачання, зрошування та ірригації
- Підвищення тиску
- Пониження рівню води
- Перекачування води без волокнистих та абразивних домішок

### Позначення

Напр.: **Wilo-Actun FIRST-SPU4.01-10-B/XI4-50-1-230**

**Actun** Назва категорії свердловинних насосів

**FIRST** Продуктова серія – базова

**SPU** Тип насоса, занурювальний насос універсального застосування з термопластиковими робочими колесами

**4** Номінальний діаметр в дюймах

**01** Номінальна витрата в м³/год

**10** Кількість ступенів

**B** Технічна генерація

**XI** Тип встановленого двигуна з нержавіючої сталі

**4** Номінальний діаметр двигуна в дюймах

**50-1-** Електричне виконання; 50 Hz, 1~ 230 V

**230**

### Технічні характеристики

- Під'єднання до мережі: 1~230 V, 50 Hz or 3~400 V, 50 Hz
- Режим роботи в зануреному стані: S1

### Особливості/переваги

- Частини насоса, що контактують з перекачуваним середовищем стійкі до корозії
- Вбудований зворотній клапан
- Повільне зношення завдяки плаваючим робочим колесам
- Легкий в обслуговуванні двигун

- Температура перекачуваного середовища: 3–30 °C
- Мінімальна швидкість обтікання двигуна: 0.08 m/s
- Макс. вміст піску: 150 g/m<sup>3</sup>
- Макс. кількість пусків: 20/h
- Макс. глибина занурення: 200 m
- Клас захисту: IP 68
- Підключення з напірної сторони: Rp 1¼ – Rp 2

### Спорядження/функції

- Багатоступеневий насос з занурювальним двигуном та радіальними або напівдіагональними колесами
- Маслозаповнений двигун з можливістю перемотування
- Вбудований зворотній клапан
- NEMA з'єднання
- Одно- або трифазний двигун

**Двигун**

Перемотуваний, корозійно стійкий одно- чи трифазний двигун для прямого пуску. Ущільнення валу за допомогою торцевого ущільнення, підшипники змащування, маслозаповнений.

**Охолодження**

Двигун охолоджується потоком рідини. Двигун повинен бути постійно в зануреному стані. Ліміти по максимальній температурі рідини та мінімальній швидкості обтікання повинні бути дотримані. Вертикальний монтаж можливий, як з кожухом охолодження так і без. Кожух для горизонтального монтажу обов'язковий.

**Матеріали**

- Корпус гідраліки: нерж. сталь 1.4301
- Робочі колеса: Норил
- Вал насоса: нерж. сталь 1.4104

→ Корпус двигуна: нерж. сталь 1.4301

→ Вал двигуна: нерж. сталь 1.4305

**Опції**

- Версії двигуна для електроживлення: 3~230 V, 50 Hz; 3~400 V, 50 Hz; 1~230 V, 60 Hz; 3~230 V, 60 Hz; 3~380 V, 60 Hz; 3~460 V, 60 Hz

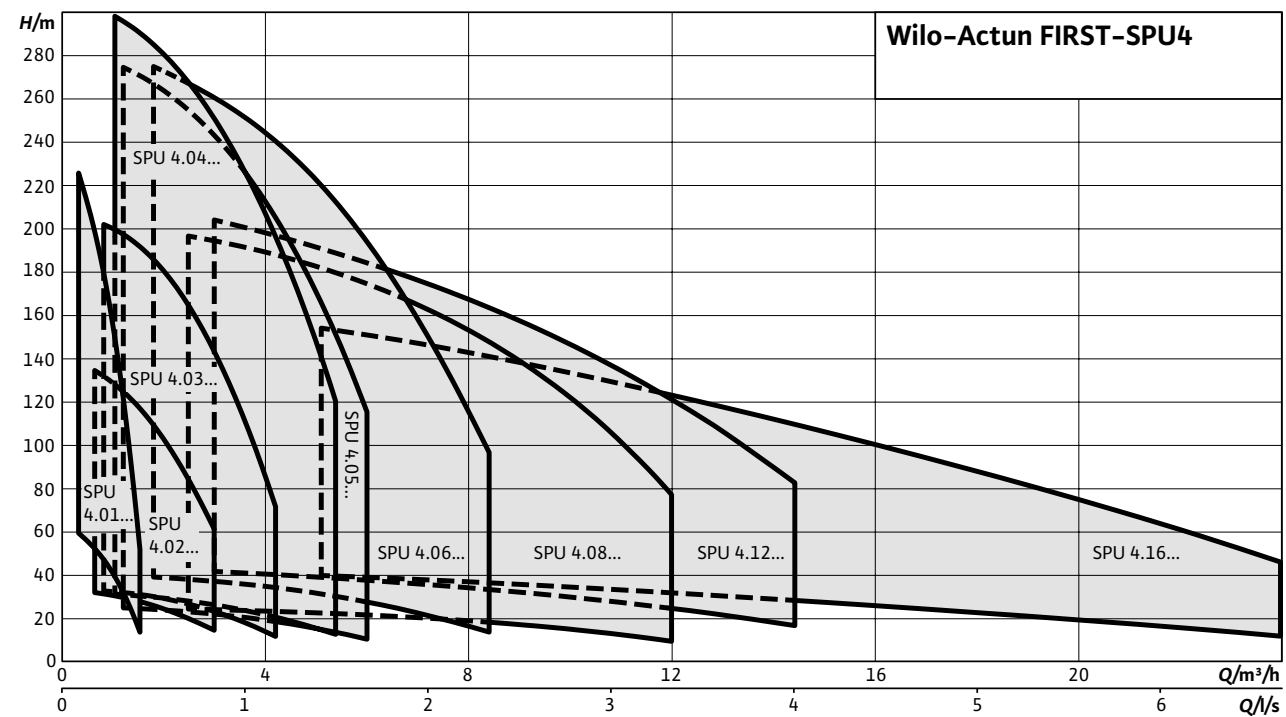
**Комплект поставки**

- Насос + двигун повністю зібрані
- Прилад з пусковим конденсатором та тепловим захистом (для однофазних насосів)
- 2,0/2,5 м під'єднаного кабеля (4x1,5 мм<sup>2</sup>)
- Інструкція з монтажу та експлуатації

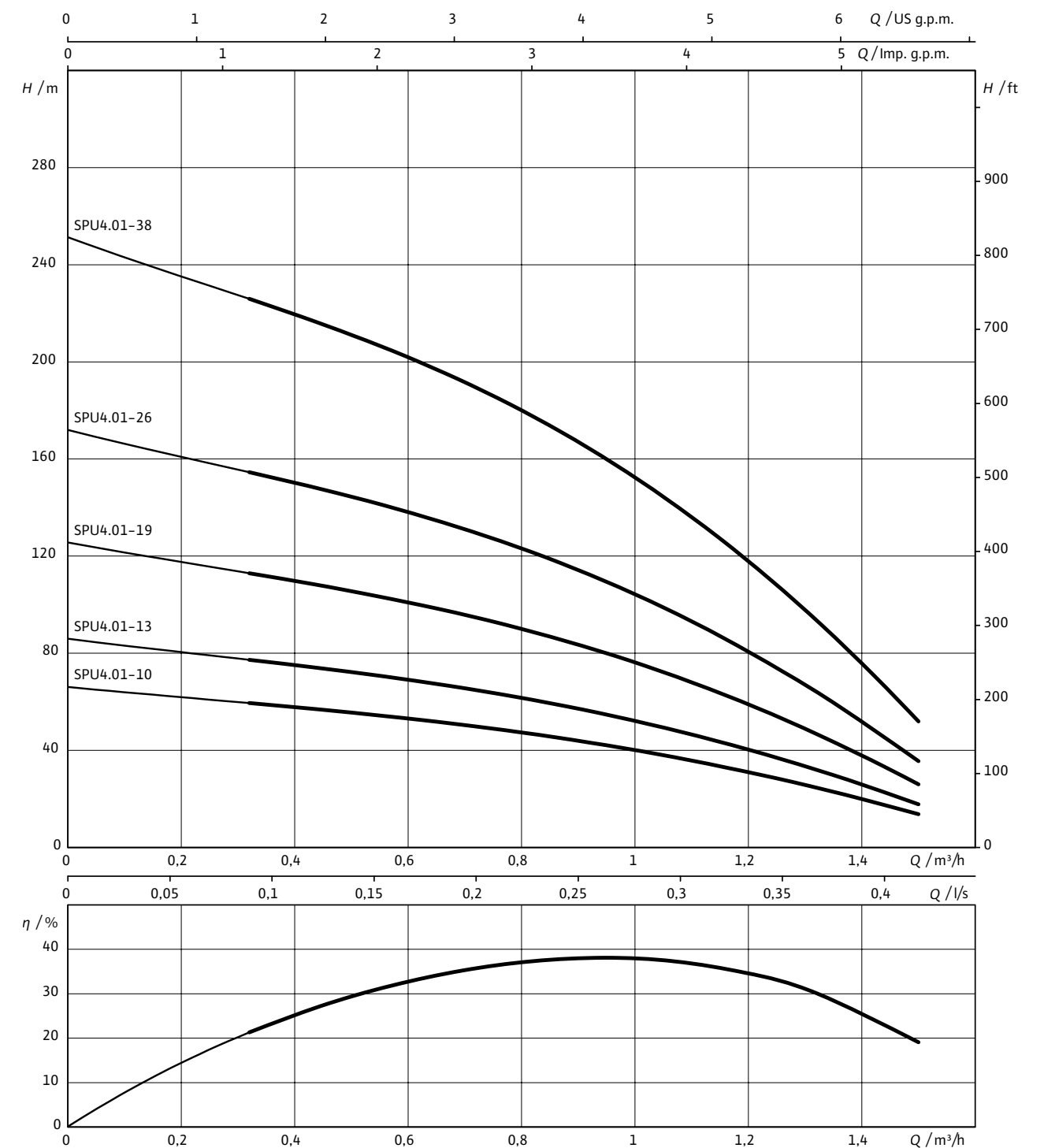
**Конфігурація**

- Робота в режимі всмоктування не можлива.
- Насос повинен повністю бути зануреним під час роботи.

Поля характеристик



Характеристики насоса FIRST-SPU4.01



1~230 V, 50 Hz up to 2.2 kW; 3~400 V, 50 Hz,  $\rho = 1 \text{ kg/dm}^3$ ,  $\nu = 1 \times 10^{-6} \text{ m}^2/\text{s}$ , ISO 9906 Клас IIIB

Дані двигуна						
Wilo-Actun FIRST...	Електропідключення	Діаметр двигуна	Номинальна потужність	Номинальний струм	Довжина кабеля	Розріз кабеля
		∅	P <sub>2</sub> kW	I <sub>N</sub> A	m	mm <sup>2</sup>
SPU4.01-10-B/XI4	1~230 V, 50 Hz	98	0.37	3.3	2	4x1.5
SPU4.01-10-B/XI4	3~400 V, 50 Hz	98	0.37	1.1	2	4x1.5
SPU4.01-13-B/XI4	1~230 V, 50 Hz	98	0.37	3.3	2	4x1.5
SPU4.01-13-B/XI4	3~400 V, 50 Hz	98	0.37	1.1	2	4x1.5
SPU4.01-19-B/XI4	1~230 V, 50 Hz	98	0.55	4.4	2	4x1.5
SPU4.01-19-B/XI4	3~400 V, 50 Hz	98	0.55	1.6	2	4x1.5
SPU4.01-26-B/XI4	1~230 V, 50 Hz	98	0.75	5.7	2	4x1.5
SPU4.01-26-B/XI4	3~400 V, 50 Hz	98	0.75	2.0	2	4x1.5
SPU4.01-38-B/XI4	1~230 V, 50 Hz	98	1.10	8.3	2	4x1.5
SPU4.01-38-B/XI4	3~400 V, 50 Hz	98	1.10	2.8	2	4x1.5

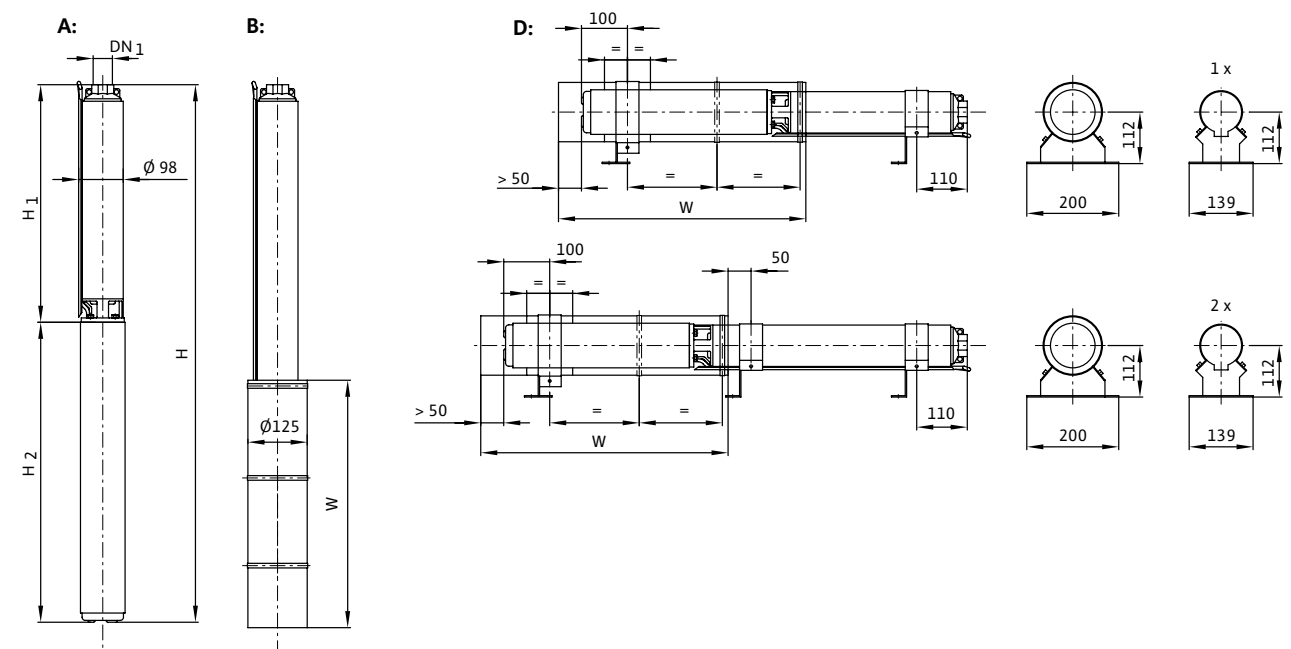
## Інформація для замовлення

Wilo-Actun FIRST	Електропідключення	Тип двигуна	Артикул	
SPU4.01-10-B/XI4	1~230 V, 50 Hz	XI4-OR-0.37	6083317	C
SPU4.01-10-B/XI4	3~400 V, 50 Hz	XI4-OR-0.37	6083356	C
SPU4.01-13-B/XI4	1~230 V, 50 Hz	XI4-OR-0.37	6083318	C
SPU4.01-13-B/XI4	3~400 V, 50 Hz	XI4-OR-0.37	6083357	C
SPU4.01-19-B/XI4	1~230 V, 50 Hz	XI4-OR-0.55	6083319	C
SPU4.01-19-B/XI4	3~400 V, 50 Hz	XI4-OR-0.55	6083358	C
SPU4.01-26-B/XI4	1~230 V, 50 Hz	XI4-OR-0.75	6083320	C
SPU4.01-26-B/XI4	3~400 V, 50 Hz	XI4-OR-0.75	6083359	C
SPU4.01-38-B/XI4	1~230 V, 50 Hz	XI4-OR-1.1	6083321	C
SPU4.01-38-B/XI4	3~400 V, 50 Hz	XI4-OR-1.1	6083360	C



Доступність: L – на складі; C – 4–6 тижнів

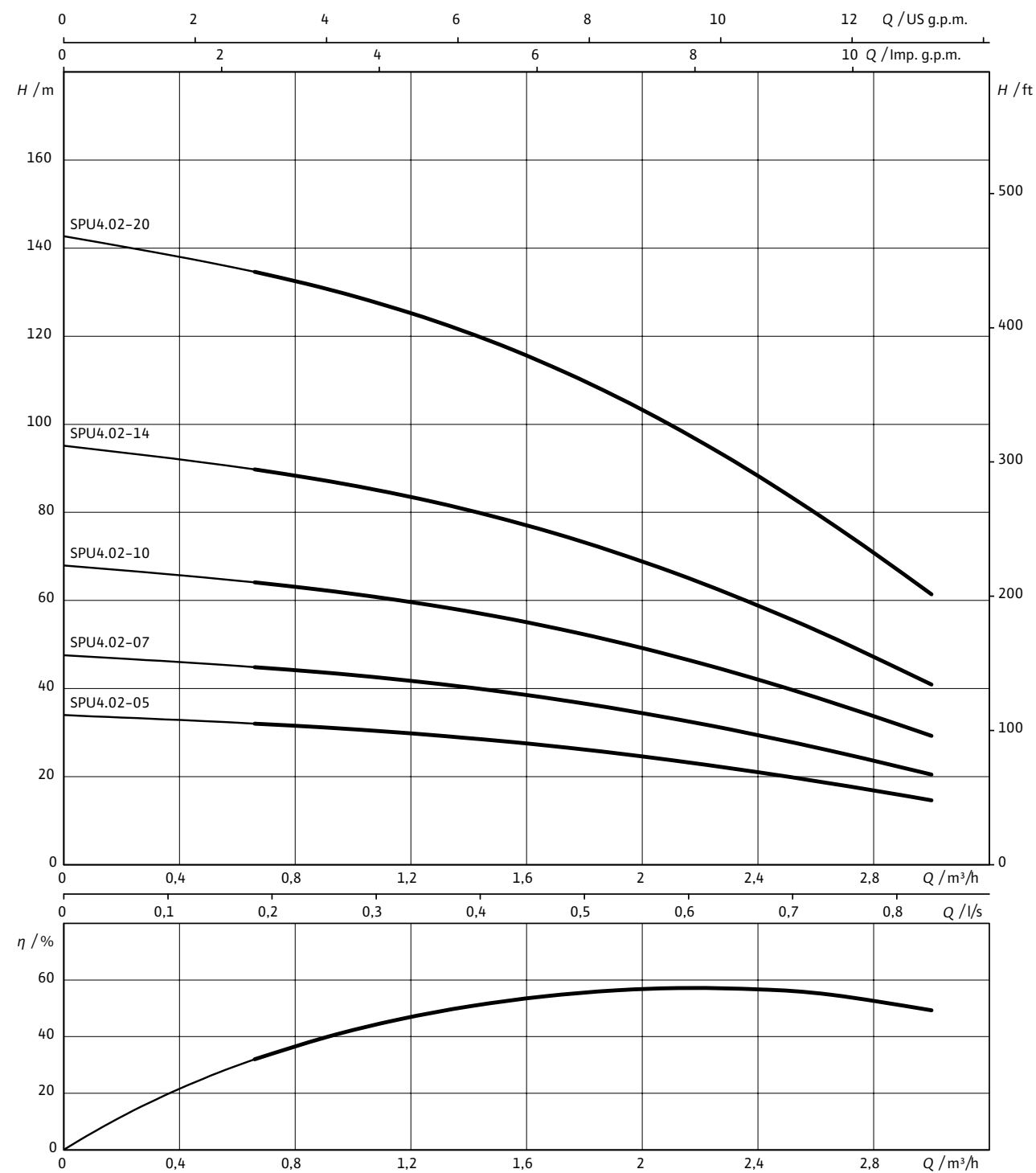
## Розміри Wilo-Xiro SPC



## Розміри та вага

Wilo-Actun FIRST...	Електропідключення	Розміри			Вага приблизна m kg	Встановлення
		H1	H2 mm	H		
SPU4.01-10-B/XI4	1~230 V, 50 Hz	327	361	688	11.9	A, B, D
SPU4.01-10-B/XI4	3~400 V, 50 Hz	327	346	673	11	A, B, D
SPU4.01-13-B/XI4	1~230 V, 50 Hz	381	361	742	12.3	A, B, D
SPU4.01-13-B/XI4	3~400 V, 50 Hz	381	346	727	11.4	A, B, D
SPU4.01-19-B/XI4	1~230 V, 50 Hz	486	381	867	14	A, B, D
SPU4.01-19-B/XI4	3~400 V, 50 Hz	486	361	847	13.2	A, B, D
SPU4.01-26-B/XI4	1~230 V, 50 Hz	648	401	1049	16.2	A, B, D
SPU4.01-26-B/XI4	3~400 V, 50 Hz	648	381	1029	15.3	A, B, D
SPU4.01-38-B/XI4	1~230 V, 50 Hz	911	441	1352	21.4	A, B, D
SPU4.01-38-B/XI4	3~400 V, 50 Hz	911	401	1312	19.6	A, B, D

## Характеристики насоса FIRST-SPU4.02



1~230 V, 50 Hz up to 2.2 kW; 3~400 V, 50 Hz,  $\rho = 1 \text{ kg/dm}^3$ ,  $\nu = 1 \times 10^{-6} \text{ m}^2/\text{s}$ , ISO 9906 Клас III B

## Дані двигуна

Wilo-Actun FIRST	Електропідключення	Діаметр двигуна	Номінальна потужність	Номінальний струм	Довжина кабеля	Розріз кабеля
		$\varnothing$	$P_2$	$I_N$	m	mm <sup>2</sup>
		"	kW	A		
SPU4.02-05-B/XI4	1~230 V, 50 Hz	98	0,37	3,3	2	4x1,5
SPU4.02-05-B/XI4	3~400 V, 50 Hz	98	0,37	1,1	2	4x1,5
SPU4.02-07-B/XI4	1~230 V, 50 Hz	98	0,37	3,3	2	4x1,5
SPU4.02-07-B/XI4	3~400 V, 50 Hz	98	0,37	1,1	2	4x1,5
SPU4.02-10-B/XI4	1~230 V, 50 Hz	98	0,55	4,4	2	4x1,5
SPU4.02-10-B/XI4	3~400 V, 50 Hz	98	0,55	1,6	2	4x1,5
SPU4.02-14-B/XI4	1~230 V, 50 Hz	98	0,75	5,7	2	4x1,5
SPU4.02-14-B/XI4	3~400 V, 50 Hz	98	0,75	2	2	4x1,5
SPU4.02-20-B/XI4	1~230 V, 50 Hz	98	1,1	8,3	2	4x1,5
SPU4.02-20-B/XI4	3~400 V, 50 Hz	98	1,1	2,8	2	4x1,5

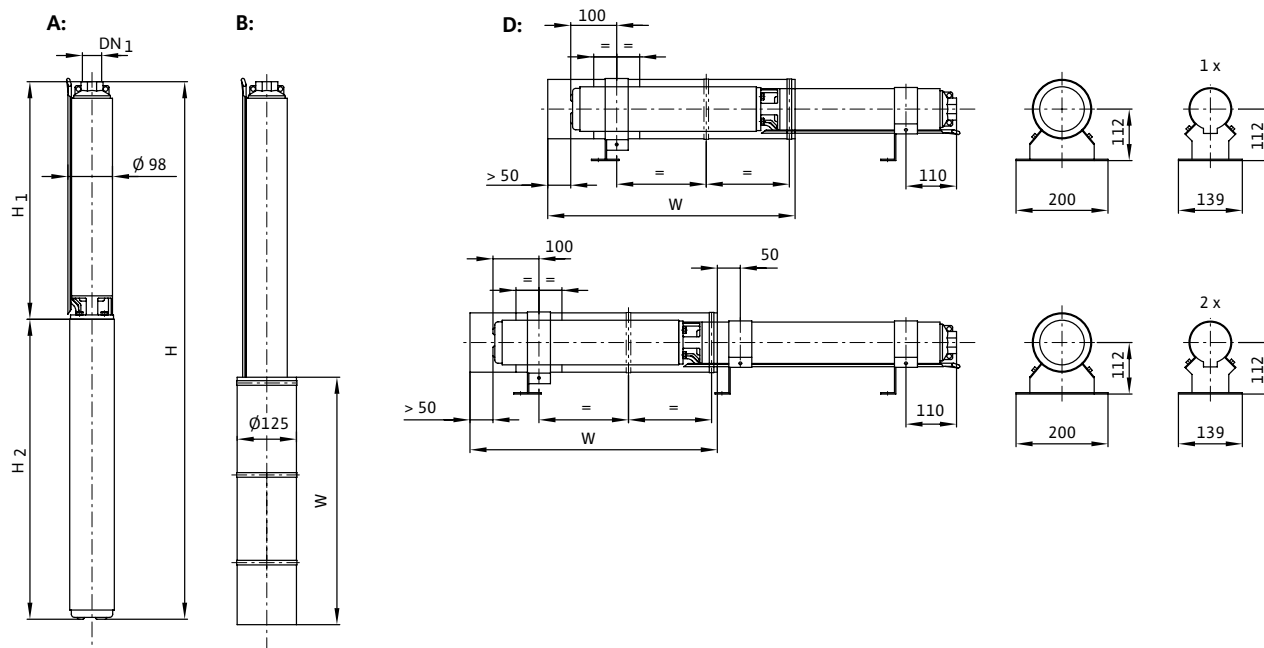
## Інформація для замовлення

Wilo-Actun FIRST	Електропідключення	Тип двигуна	Артикул	
SPU4.02-05-B/XI4	1~230 V, 50 Hz	XI4-OR-0,37	6083322	L
SPU4.02-05-B/XI4	3~400 V, 50 Hz	XI4-OR-0,37	6083361	L
SPU4.02-07-B/XI4	1~230 V, 50 Hz	XI4-OR-0,37	6083323	L
SPU4.02-07-B/XI4	3~400 V, 50 Hz	XI4-OR-0,37	6083362	L
SPU4.02-10-B/XI4	1~230 V, 50 Hz	XI4-OR-0,55	6083324	L
SPU4.02-10-B/XI4	3~400 V, 50 Hz	XI4-OR-0,55	6083363	L
SPU4.02-14-B/XI4	1~230 V, 50 Hz	XI4-OR-0,75	6083325	L
SPU4.02-14-B/XI4	3~400 V, 50 Hz	XI4-OR-0,75	6083364	L
SPU4.02-20-B/XI4	1~230 V, 50 Hz	XI4-OR-1,1	6083326	L
SPU4.02-20-B/XI4	3~400 V, 50 Hz	XI4-OR-1,1	6083365	L



Доступність: L - на складі; C - 4-6 тижнів

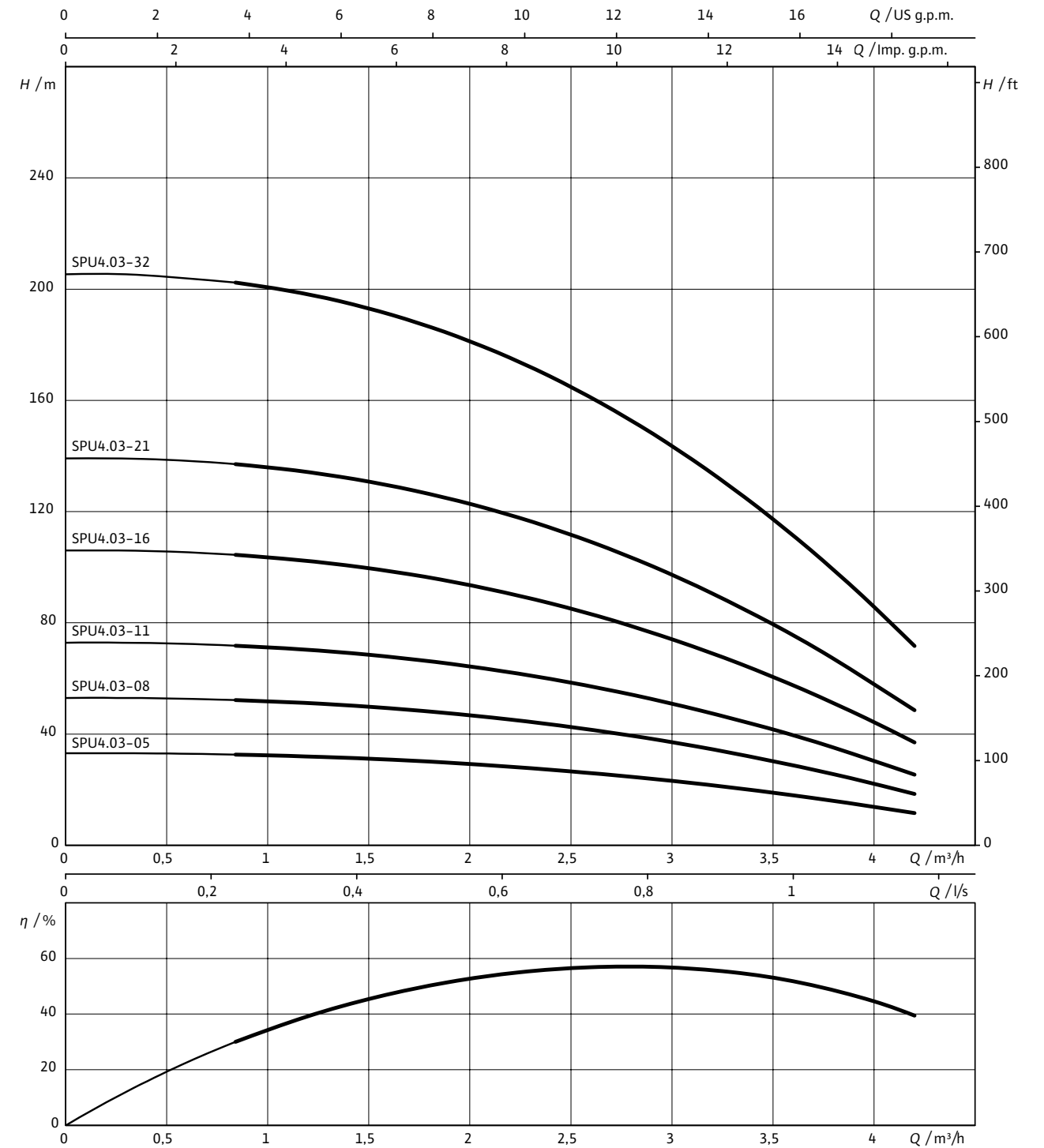
Розміри Wilo-Xiro SPC



Розміри та вага

Wilo-Actun FIRST...	Електропідключення	Розміри			Вага приблизна m kg	Встановлення
		H1	H2 mm	H		
SPU4.02-05-B/XI4	1~230 V, 50 Hz	234	361	595	11.1	A, B, D
SPU4.02-05-B/XI4	3~400 V, 50 Hz	234	346	580	10.2	A, B, D
SPU4.02-07-B/XI4	1~230 V, 50 Hz	268	361	629	11.4	A, B, D
SPU4.02-07-B/XI4	3~400 V, 50 Hz	268	346	614	10.5	A, B, D
SPU4.02-10-B/XI4	1~230 V, 50 Hz	321	381	702	12.6	A, B, D
SPU4.02-10-B/XI4	3~400 V, 50 Hz	321	361	682	11.8	A, B, D
SPU4.02-14-B/XI4	1~230 V, 50 Hz	390	401	791	14.3	A, B, D
SPU4.02-14-B/XI4	3~400 V, 50 Hz	390	381	771	13.4	A, B, D
SPU4.02-20-B/XI4	1~230 V, 50 Hz	494	441	935	17.1	A, B, D
SPU4.02-20-B/XI4	3~400 V, 50 Hz	494	401	895	15.3	A, B, D

Характеристики насоса FIRST-SPU4.03




1~230 V, 50 Hz up to 2.2 kW; 3~400 V, 50 Hz,  $\rho = 1 \text{ kg/dm}^3$ ,  $\nu = 1 \times 10^{-6} \text{ m}^2/\text{s}$ , ISO 9906 Клас IIB

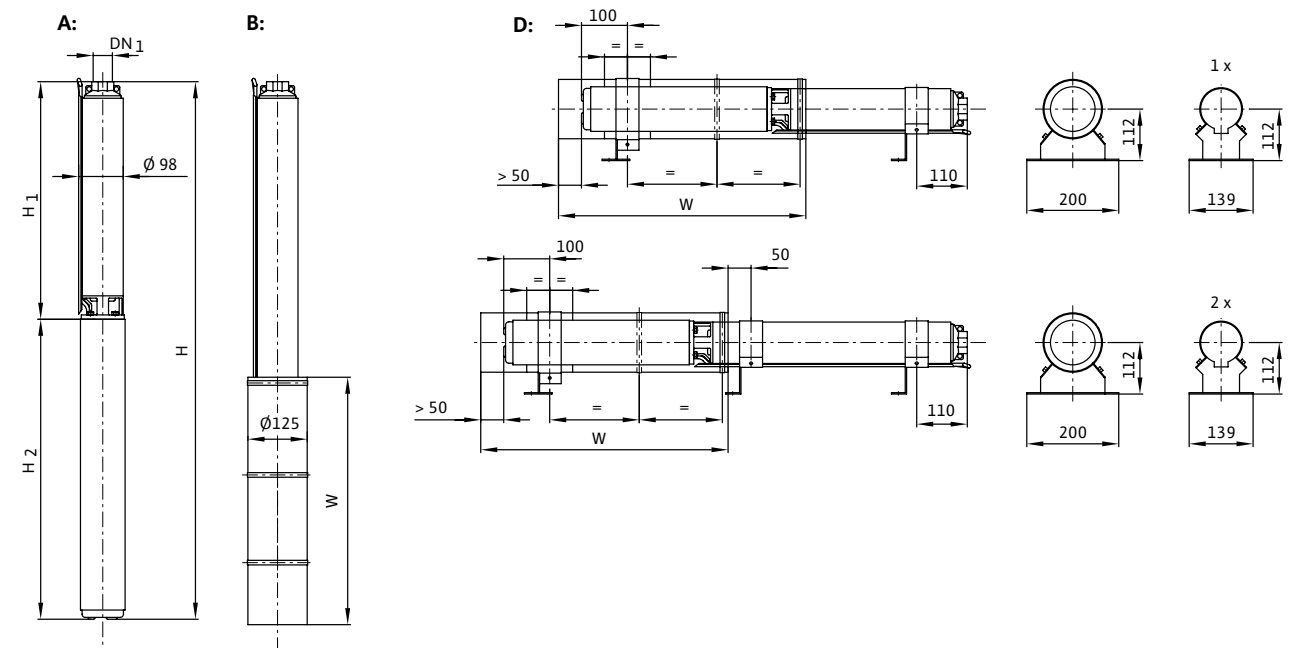
Дані двигуна						
Wilo-Actun FIRST...	Електропідключення	Діаметр двигуна	Номинальна потужність	Номинальний струм	Довжина кабеля	Розріз кабеля
		∅	P <sub>2</sub> kW	I <sub>N</sub> A	m	mm <sup>2</sup>
SPU4.03-05-B/XI4	1~230 V, 50 Hz	98	0.37	3.3	2	4x1.5
SPU4.03-05-B/XI4	3~400 V, 50 Hz	98	0.37	1.1	2	4x1.5
SPU4.03-08-B/XI4	1~230 V, 50 Hz	98	0.55	4.4	2	4x1.5
SPU4.03-08-B/XI4	3~400 V, 50 Hz	98	0.55	1.6	2	4x1.5
SPU4.03-11-B/XI4	1~230 V, 50 Hz	98	0.75	5.7	2	4x1.5
SPU4.03-11-B/XI4	3~400 V, 50 Hz	98	0.75	2	2	4x1.5
SPU4.03-16-B/XI4	1~230 V, 50 Hz	98	1.10	8.3	2	4x1.5
SPU4.03-16-B/XI4	3~400 V, 50 Hz	98	1.10	2.8	2	4x1.5
SPU4.03-21-B/XI4	1~230 V, 50 Hz	98	1.50	10.7	2	4x1.5
SPU4.03-21-B/XI4	3~400 V, 50 Hz	98	1.50	3.8	2	4x1.5
SPU4.03-32-B/XI4	1~230 V, 50 Hz	98	2.20	14.2	2	4x1.5
SPU4.03-32-B/XI4	3~400 V, 50 Hz	98	2.20	5.3	2	4x1.5

## Інформація для замовлення

Wilo-Actun FIRST	Електропідключення	Тип двигуна	Артикул	
SPU4.03-05-B/XI4	1~230 V, 50 Hz	XI4-OR-0,37	6083327	C
SPU4.03-05-B/XI4	3~400 V, 50 Hz	XI4-OR-0,37	6083366	C
SPU4.03-08-B/XI4	1~230 V, 50 Hz	XI4-OR-0,55	6083328	C
SPU4.03-08-B/XI4	3~400 V, 50 Hz	XI4-OR-0,55	6083367	C
SPU4.03-11-B/XI4	1~230 V, 50 Hz	XI4-OR-0,75	6083329	C
SPU4.03-11-B/XI4	3~400 V, 50 Hz	XI4-OR-0,75	6083368	C
SPU4.03-16-B/XI4	1~230 V, 50 Hz	XI4-OR-1,1	6083330	C
SPU4.03-16-B/XI4	3~400 V, 50 Hz	XI4-OR-1,1	6083369	C
SPU4.03-21-B/XI4	1~230 V, 50 Hz	XI4-OR-1,5	6083331	C
SPU4.03-21-B/XI4	3~400 V, 50 Hz	XI4-OR-1,5	6083370	C
SPU4.03-32-B/XI4	1~230 V, 50 Hz	XI4-OR-2,2	6083332	C
SPU4.03-32-B/XI4	3~400 V, 50 Hz	XI4-OR-2,2	6083371	C

 Доступність: L – на складі; C – 4–6 тижнів

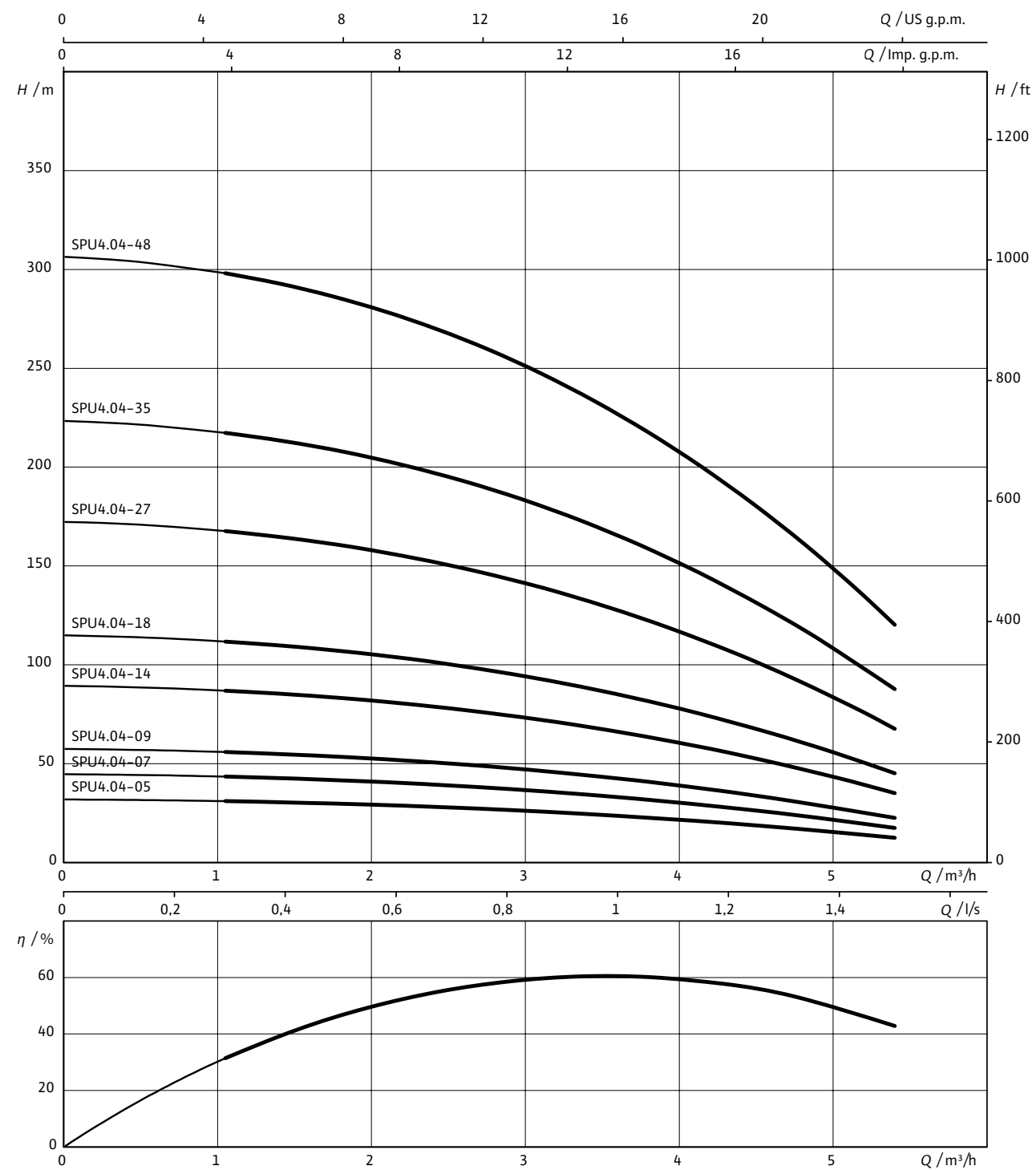
## Розміри Wilo-Xiro SPC



## Розміри та вага

Wilo-Actun FIRST...	Електропідключення	Розміри			Вага приблизна m kg	Встановлення
		H1	H2 mm	H		
SPU4.03-05-B/XI4	1~230 V, 50 Hz	231	361	592	11.2	A, B, D
SPU4.03-05-B/XI4	3~400 V, 50 Hz	231	346	577	10.3	A, B, D
SPU4.03-08-B/XI4	1~230 V, 50 Hz	283	381	664	12.3	A, B, D
SPU4.03-08-B/XI4	3~400 V, 50 Hz	283	361	644	11.5	A, B, D
SPU4.03-11-B/XI4	1~230 V, 50 Hz	335	401	736	13.9	A, B, D
SPU4.03-11-B/XI4	3~400 V, 50 Hz	335	381	716	13	A, B, D
SPU4.03-16-B/XI4	1~230 V, 50 Hz	421	441	862	16.5	A, B, D
SPU4.03-16-B/XI4	3~400 V, 50 Hz	421	401	822	14.7	A, B, D
SPU4.03-21-B/XI4	1~230 V, 50 Hz	509	471	980	18.9	A, B, D
SPU4.03-21-B/XI4	3~400 V, 50 Hz	509	441	950	17.6	A, B, D
SPU4.03-32-B/XI4	1~230 V, 50 Hz	771	561	1332	26.3	A, B, D
SPU4.03-32-B/XI4	3~400 V, 50 Hz	771	471	1242	22.2	A, B, D

## Характеристики насоса FIRST-SPU4.04



1~230 V, 50 Hz up to 2,2 kW; 3~400 V, 50 Hz,  $\rho = 1 \text{ kg/dm}^3$ ,  $\nu = 1 \times 10^{-6} \text{ m}^2/\text{s}$ , ISO 9906 Клас III B

## Дані двигуна

Wilo-Actun FIRST...	Електропідключення	Діаметр двигуна	Номінальна потужність	Номінальний струм	Довжина кабеля	Розріз кабеля
		$\varnothing$	$P_2$ kW	$I_N$ A	m	mm <sup>2</sup>
SPU4.04-05-B/XI4	1~230 V, 50 Hz	98	0.37	3.3	2	4x1,5
SPU4.04-05-B/XI4	3~400 V, 50 Hz	98	0.37	1.1	2	4x1,5
SPU4.04-07-B/XI4	1~230 V, 50 Hz	98	0.55	4.4	2	4x1,5
SPU4.04-07-B/XI4	3~400 V, 50 Hz	98	0.55	1.6	2	4x1,5
SPU4.04-09-B/XI4	1~230 V, 50 Hz	98	0.75	5.7	2	4x1,5
SPU4.04-09-B/XI4	3~400 V, 50 Hz	98	0.75	2	2	4x1,5
SPU4.04-14-B/XI4	1~230 V, 50 Hz	98	1.10	8.3	2	4x1,5
SPU4.04-14-B/XI4	3~400 V, 50 Hz	98	1.10	2.8	2	4x1,5
SPU4.04-18-B/XI4	1~230 V, 50 Hz	98	1.50	10.7	2	4x1,5
SPU4.04-18-B/XI4	3~400 V, 50 Hz	98	1.50	3.8	2	4x1,5
SPU4.04-27-B/XI4	1~230 V, 50 Hz	98	2.20	14.2	2	4x1,5
SPU4.04-27-B/XI4	3~400 V, 50 Hz	98	2.20	5.3	2	4x1,5
SPU4.04-35-B/XI4	3~400 V, 50 Hz	98	3.00	7.2	2	4x1,5
SPU4.04-48-B/XI4	3~400 V, 50 Hz	98	4.00	9.5	2.5	4x1,5

## Інформація для замовлення

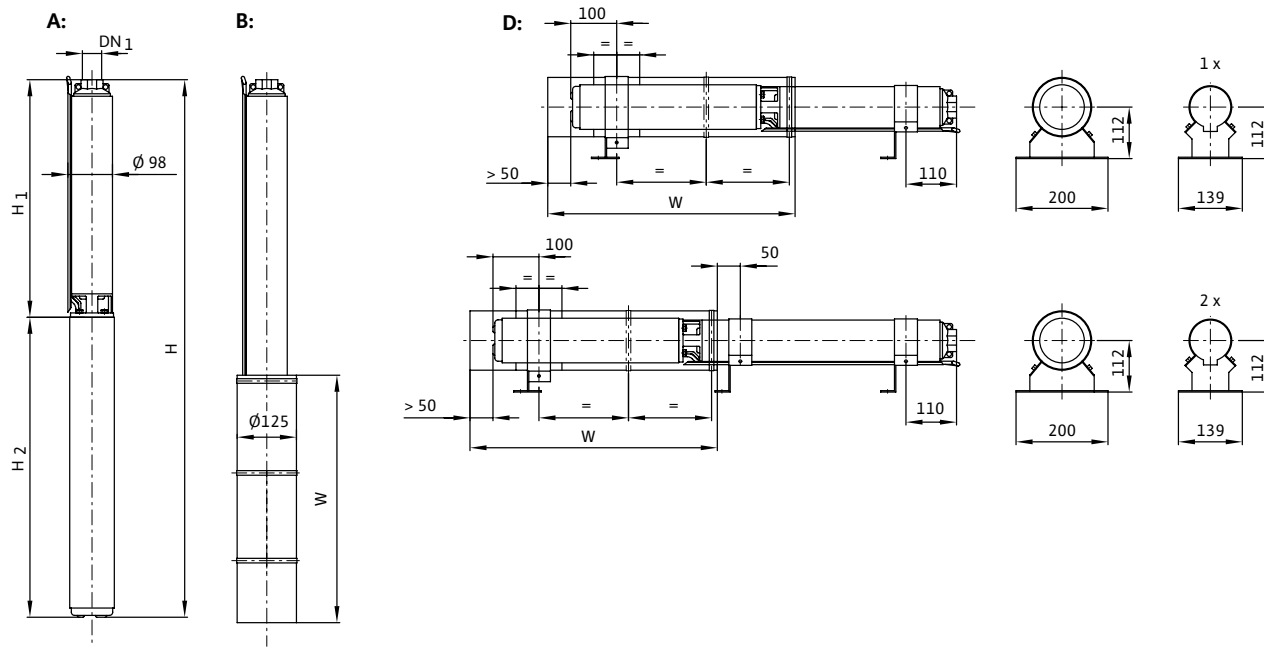
Wilo-Actun FIRST	Електропідключення	Тип двигуна	Артикул	
SPU4.04-05-B/XI4	1~230 V, 50 Hz	XI4-OR-0,37	6083333	L
SPU4.04-05-B/XI4	3~400 V, 50 Hz	XI4-OR-0,37	6083372	L
SPU4.04-07-B/XI4	1~230 V, 50 Hz	XI4-OR-0,55	6083334	L
SPU4.04-07-B/XI4	3~400 V, 50 Hz	XI4-OR-0,55	6083373	L
SPU4.04-09-B/XI4	1~230 V, 50 Hz	XI4-OR-0,75	6083335	L
SPU4.04-09-B/XI4	3~400 V, 50 Hz	XI4-OR-0,75	6083374	L
SPU4.04-14-B/XI4	1~230 V, 50 Hz	XI4-OR-1,1	6083336	L
SPU4.04-14-B/XI4	3~400 V, 50 Hz	XI4-OR-1,1	6083375	L
SPU4.04-18-B/XI4	1~230 V, 50 Hz	XI4-OR-1,5	6083337	L
SPU4.04-18-B/XI4	3~400 V, 50 Hz	XI4-OR-1,5	6083376	L
SPU4.04-27-B/XI4	1~230 V, 50 Hz	XI4-OR-2,2	6083338	L
SPU4.04-27-B/XI4	3~400 V, 50 Hz	XI4-OR-2,2	6083377	L
SPU4.04-35-B/XI4	3~400 V, 50 Hz	XI4-OR-3	6083378	L
SPU4.04-48-B/XI4	3~400 V, 50 Hz	XI4-OR-4	6083379	L



Доступність: L – на складі; C – 4–6 тижнів



Розміри Wilo-Xiro SPC

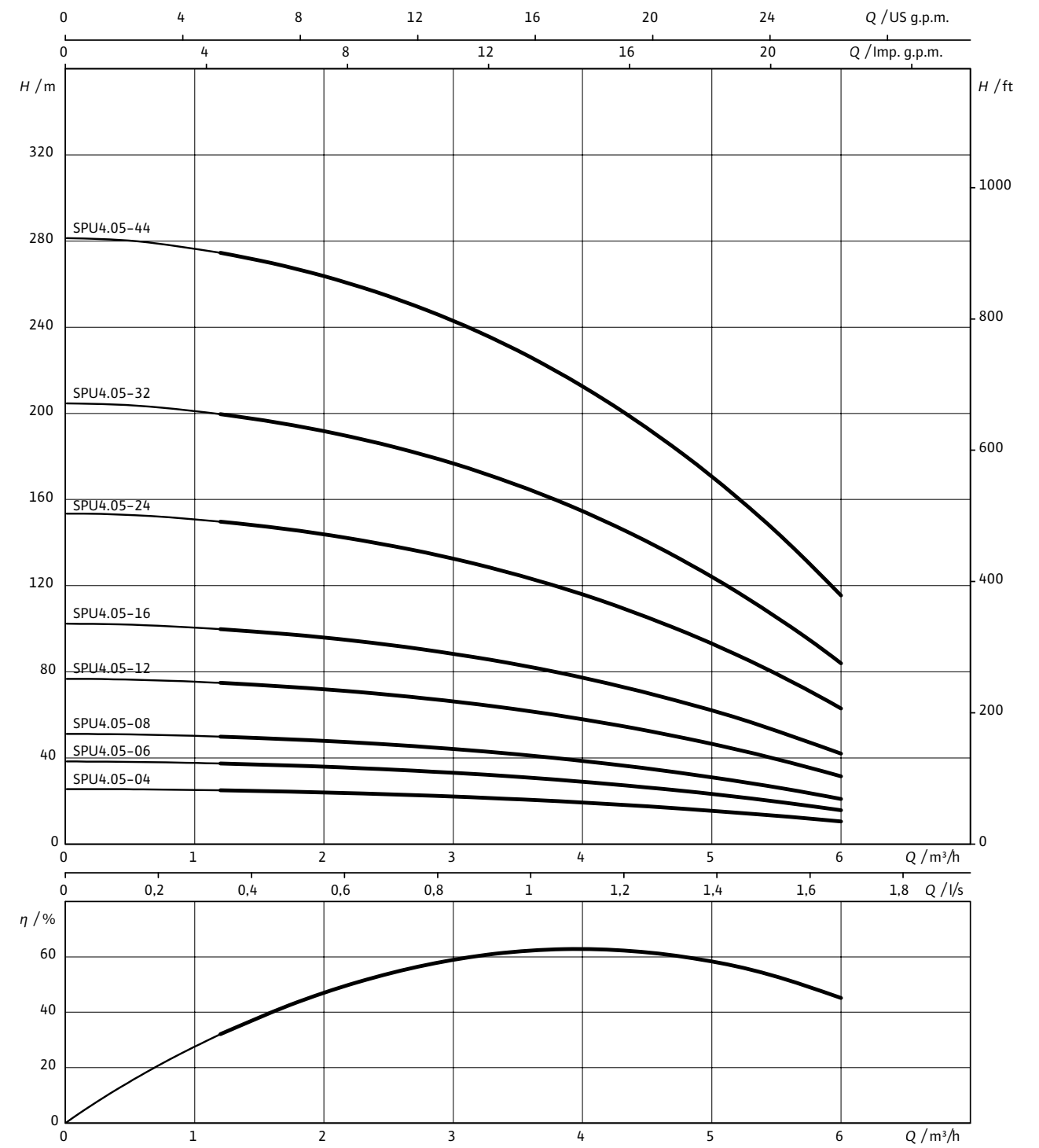


Розміри та вага

Wilo-Actun FIRST...	Електропідключення	Розміри			Вага приблизна m kg	Встановлення
		H1	H2 mm	H		
SPU4.04-05-B/XI4	1~230 V, 50 Hz	257	361	618	11.4	A, B, D
SPU4.04-05-B/XI4	3~400 V, 50 Hz	257	346	603	10.5	A, B, D
SPU4.04-07-B/XI4	1~230 V, 50 Hz	301	381	682	12.4	A, B, D
SPU4.04-07-B/XI4	3~400 V, 50 Hz	301	361	662	11.6	A, B, D
SPU4.04-09-B/XI4	1~230 V, 50 Hz	344	401	745	13.8	A, B, D
SPU4.04-09-B/XI4	3~400 V, 50 Hz	344	381	725	12.9	A, B, D
SPU4.04-14-B/XI4	1~230 V, 50 Hz	462	441	903	16.4	A, B, D
SPU4.04-14-B/XI4	3~400 V, 50 Hz	462	401	863	14.6	A, B, D
SPU4.04-18-B/XI4	1~230 V, 50 Hz	538	471	1009	18.5	A, B, D
SPU4.04-18-B/XI4	3~400 V, 50 Hz	538	441	979	17.2	A, B, D
SPU4.04-27-B/XI4	1~230 V, 50 Hz	805	561	1366	25.4	A, B, D
SPU4.04-27-B/XI4	3~400 V, 50 Hz	805	471	1276	21.3	A, B, D
SPU4.04-35-B/XI4	3~400 V, 50 Hz	972	530	1502	25.4	A, B, D
SPU4.04-48-B/XI4	3~400 V, 50 Hz	1291	600	1891	30.9	A, B, D

Насос зі зворотним клапаном, <sup>1)</sup> на запит, <sup>2)</sup> макс. Ø силового кабелю у відповідності до I<sub>0</sub>

Характеристики насоса FIRST-SPU4.05



1~230 V, 50 Hz up to 2.2 kW; 3~400 V, 50 Hz,  $\rho = 1 \text{ kg/dm}^3$ ,  $\nu = 1 \times 10^{-6} \text{ m}^2/\text{s}$ , ISO 9906 Клас IIIB

Дані двигуна						
Wilo-Actun FIRST...	Електропідключення	Діаметр двигуна	Номінальна потужність	Номінальний струм	Довжина кабеля	Розріз кабеля
		∅	P <sub>2</sub> kW	I <sub>N</sub> A	m	mm <sup>2</sup>
SPU4.05-04-B/XI4	1~230 V, 50 Hz	98	0.37	3.3	2	4x1,5
SPU4.05-04-B/XI4	3~400 V, 50 Hz	98	0.37	1.1	2	4x1,5
SPU4.05-06-B/XI4	1~230 V, 50 Hz	98	0.55	4.4	2	4x1,5
SPU4.05-06-B/XI4	3~400 V, 50 Hz	98	0.55	1.6	2	4x1,5
SPU4.05-08-B/XI4	1~230 V, 50 Hz	98	0.75	5.7	2	4x1,5
SPU4.05-08-B/XI4	3~400 V, 50 Hz	98	0.75	2	2	4x1,5
SPU4.05-12-B/XI4	1~230 V, 50 Hz	98	1.10	8.3	2	4x1,5
SPU4.05-12-B/XI4	3~400 V, 50 Hz	98	1.10	2.8	2	4x1,5
SPU4.05-16-B/XI4	1~230 V, 50 Hz	98	1.50	10.7	2	4x1,5
SPU4.05-16-B/XI4	3~400 V, 50 Hz	98	1.50	3.8	2	4x1,5
SPU4.05-24-B/XI4	1~230 V, 50 Hz	98	2.20	14.2	2	4x1,5
SPU4.05-24-B/XI4	3~400 V, 50 Hz	98	2.20	5.3	2	4x1,5
SPU4.05-32-B/XI4	3~400 V, 50 Hz	98	3.00	7.2	2	4x1,5
SPU4.05-44-B/XI4	3~400 V, 50 Hz	98	4.00	9.5	2.5	4x1,5

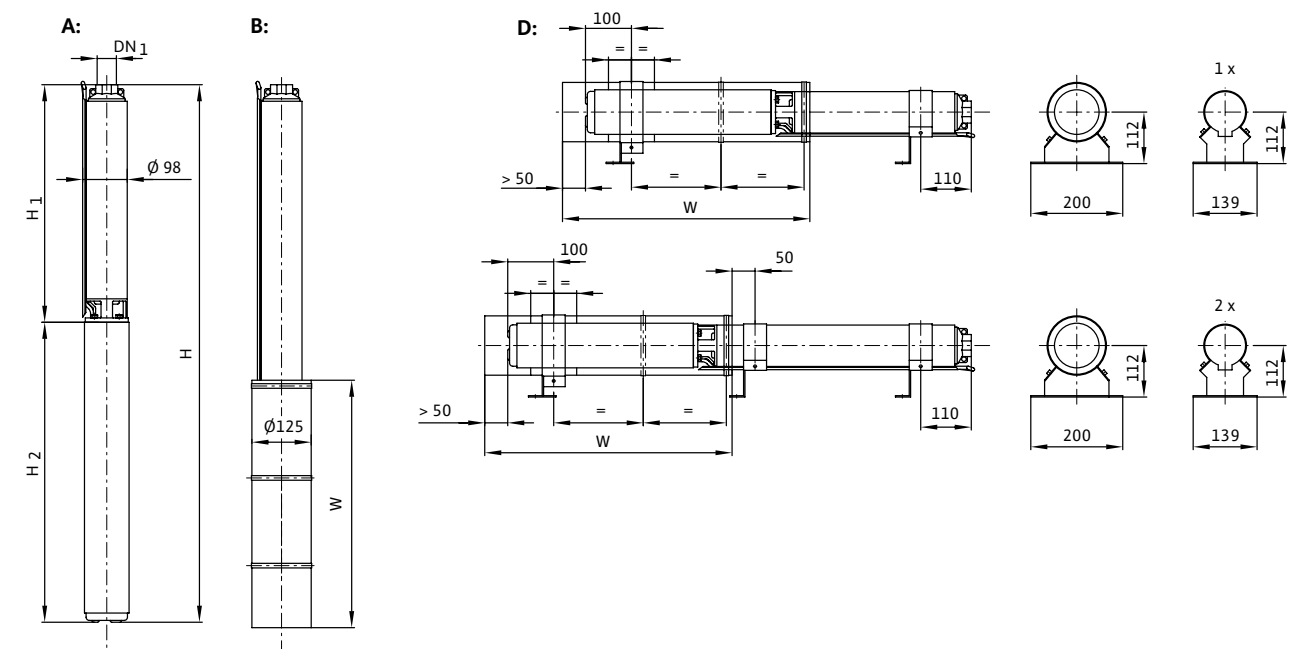
## Інформація для замовлення

Wilo-Actun FIRST	Електропідключення	Тип двигуна	Артикул	
SPU4.05-04-B/XI4	1~230 V, 50 Hz	XI4-OR-0,37	6083339	C
SPU4.05-04-B/XI4	3~400 V, 50 Hz	XI4-OR-0,37	6083380	C
SPU4.05-06-B/XI4	1~230 V, 50 Hz	XI4-OR-0,55	6083340	C
SPU4.05-06-B/XI4	3~400 V, 50 Hz	XI4-OR-0,55	6083381	C
SPU4.05-08-B/XI4	1~230 V, 50 Hz	XI4-OR-0,75	6083341	C
SPU4.05-08-B/XI4	3~400 V, 50 Hz	XI4-OR-0,75	6083382	C
SPU4.05-12-B/XI4	1~230 V, 50 Hz	XI4-OR-1,1	6083342	C
SPU4.05-12-B/XI4	3~400 V, 50 Hz	XI4-OR-1,1	6083383	C
SPU4.05-16-B/XI4	1~230 V, 50 Hz	XI4-OR-1,5	6083343	C
SPU4.05-16-B/XI4	3~400 V, 50 Hz	XI4-OR-1,5	6083384	C
SPU4.05-24-B/XI4	1~230 V, 50 Hz	XI4-OR-2,2	6083344	C
SPU4.05-24-B/XI4	3~400 V, 50 Hz	XI4-OR-2,2	6083385	C
SPU4.05-32-B/XI4	3~400 V, 50 Hz	XI4-OR-3	6083386	C
SPU4.05-44-B/XI4	3~400 V, 50 Hz	XI4-OR-4	6083387	C



Доступність: L – на складі; C – 4–6 тижнів

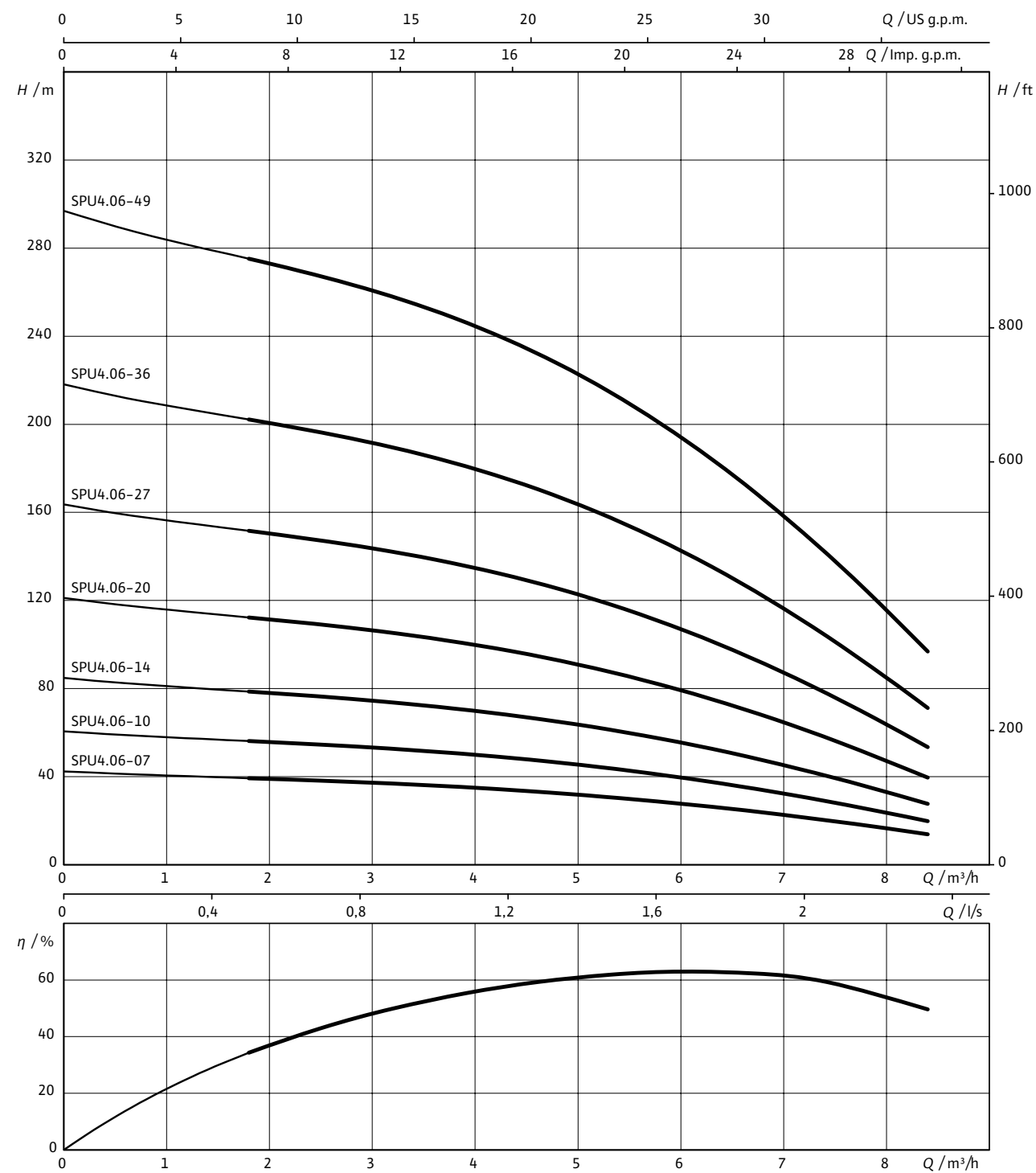
## Розміри Wilo-Xiro SPC



## Розміри та вага

Wilo-Actun FIRST...	Електропідключення	Розміри			Вага приблизна m kg	Встановлення
		H1	H2 mm	H		
SPU4.05-04-B/XI4	1~230 V, 50 Hz	249	361	610	11.1	A, B, D
SPU4.05-04-B/XI4	3~400 V, 50 Hz	249	346	595	10.2	A, B, D
SPU4.05-06-B/XI4	1~230 V, 50 Hz	299	381	680	12.3	A, B, D
SPU4.05-06-B/XI4	3~400 V, 50 Hz	299	361	660	11.5	A, B, D
SPU4.05-08-B/XI4	1~230 V, 50 Hz	348	401	749	13.8	A, B, D
SPU4.05-08-B/XI4	3~400 V, 50 Hz	348	381	729	12.9	A, B, D
SPU4.05-12-B/XI4	1~230 V, 50 Hz	437	441	878	16.5	A, B, D
SPU4.05-12-B/XI4	3~400 V, 50 Hz	437	401	838	14.7	A, B, D
SPU4.05-16-B/XI4	1~230 V, 50 Hz	547	471	1018	18.9	A, B, D
SPU4.05-16-B/XI4	3~400 V, 50 Hz	547	441	988	17.6	A, B, D
SPU4.05-24-B/XI4	1~230 V, 50 Hz	823	561	1384	25.9	A, B, D
SPU4.05-24-B/XI4	3~400 V, 50 Hz	823	471	1294	21.8	A, B, D
SPU4.05-32-B/XI4	3~400 V, 50 Hz	1013	530	1543	26.3	A, B, D
SPU4.05-44-B/XI4	3~400 V, 50 Hz	1347	600	1947	32.4	A, B, D

## Характеристики насоса FIRST-SPU4.06



1~230 V, 50 Hz up to 2,2 kW; 3~400 V, 50 Hz,  $\rho = 1 \text{ kg/dm}^3$ ,  $\nu = 1 \times 10^{-6} \text{ m}^2/\text{s}$ , ISO 9906 Клас III B

## Дані двигуна

Wilo-Actun FIRST...	Електропідключення	Діаметр двигуна	Номінальна потужність	Номінальний струм	Довжина кабеля	Розріз кабеля
		$\emptyset$	$P_2$ kW	$I_N$ A	m	mm <sup>2</sup>
SPU4.06-07-B/XI4	1~230 V, 50 Hz	98	0.75	5.7	2	4x1,5
SPU4.06-07-B/XI4	3~400 V, 50 Hz	98	0.75	2	2	4x1,5
SPU4.06-10-B/XI4	1~230 V, 50 Hz	98	1.10	8.3	2	4x1,5
SPU4.06-10-B/XI4	3~400 V, 50 Hz	98	1.10	2.8	2	4x1,5
SPU4.06-14-B/XI4	1~230 V, 50 Hz	98	1.50	10.7	2	4x1,5
SPU4.06-14-B/XI4	3~400 V, 50 Hz	98	1.50	3.8	2	4x1,5
SPU4.06-20-B/XI4	1~230 V, 50 Hz	98	2.20	14.2	2	4x1,5
SPU4.06-20-B/XI4	3~400 V, 50 Hz	98	2.20	5.3	2	4x1,5
SPU4.06-27-B/XI4	3~400 V, 50 Hz	98	3.00	7.2	2	4x1,5
SPU4.06-36-B/XI4	3~400 V, 50 Hz	98	4.00	9.5	2.5	4x1,5
SPU4.06-49-B/XI4	3~400 V, 50 Hz	98	5.50	12.5	2.5	4x2,5

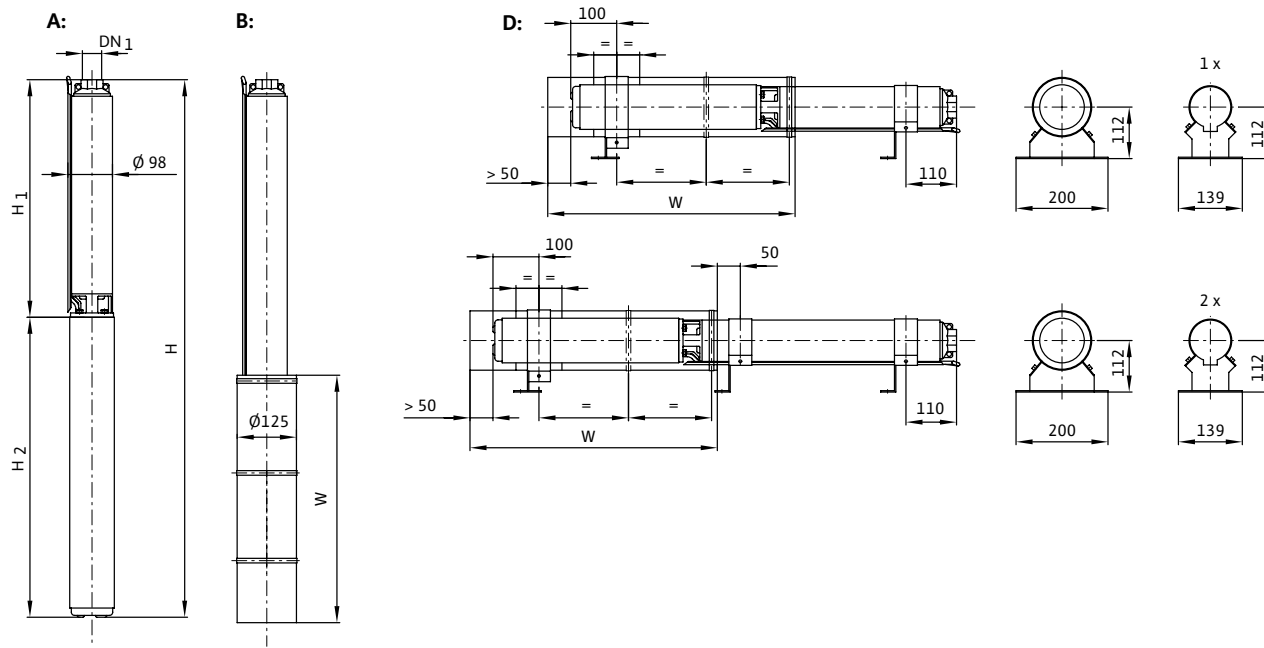
## Інформація для замовлення

Wilo-Actun FIRST	Електропідключення	Тип двигуна	Артикул	
SPU4.06-07-B/XI4	1~230 V, 50 Hz	XI4-OR-0,75	6083345	C
SPU4.06-07-B/XI4	3~400 V, 50 Hz	XI4-OR-0,75	6083388	C
SPU4.06-10-B/XI4	1~230 V, 50 Hz	XI4-OR-1,1	6083346	C
SPU4.06-10-B/XI4	3~400 V, 50 Hz	XI4-OR-1,1	6083389	C
SPU4.06-14-B/XI4	1~230 V, 50 Hz	XI4-OR-1,5	6083347	C
SPU4.06-14-B/XI4	3~400 V, 50 Hz	XI4-OR-1,5	6083390	C
SPU4.06-20-B/XI4	1~230 V, 50 Hz	XI4-OR-2,2	6083348	C
SPU4.06-20-B/XI4	3~400 V, 50 Hz	XI4-OR-2,2	6083391	C
SPU4.06-27-B/XI4	3~400 V, 50 Hz	XI4-OR-3	6083392	C
SPU4.06-36-B/XI4	3~400 V, 50 Hz	XI4-OR-4	6083393	C
SPU4.06-49-B/XI4	3~400 V, 50 Hz	XI4-OR-5,5	6083394	C



Доступність: L – на складі; C – 4–6 тижнів

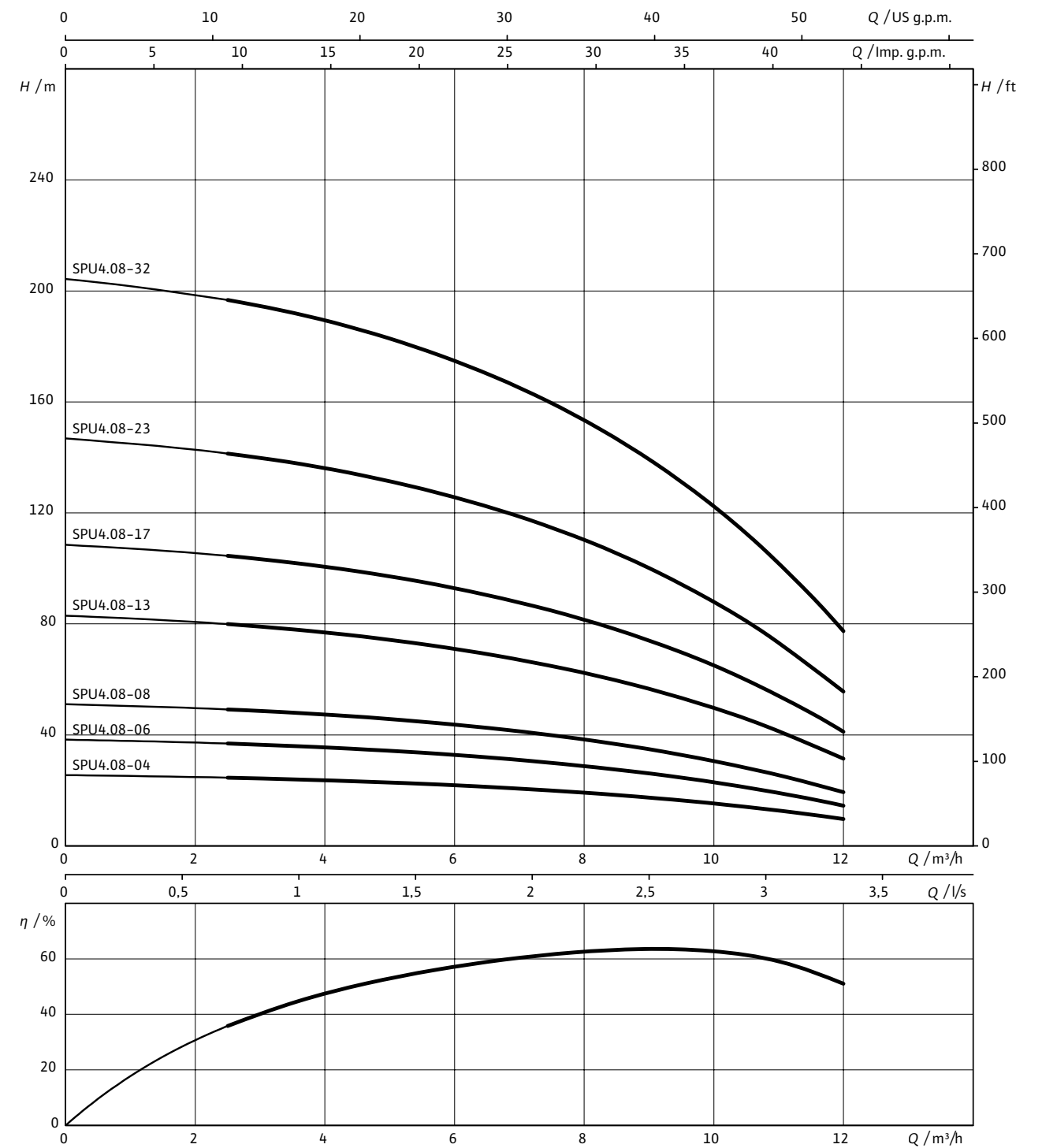
Розміри Wilo-Xiro SPC



Розміри та вага

Wilo-Actun FIRST...	Електропідключення	Розміри			Вага приблизна m kg	Встановлення
		H1	H2 mm	H		
SPU4.06-07-B/XI4	1~230 V, 50 Hz	394	401	795	14.3	A, B, D
SPU4.06-07-B/XI4	3~400 V, 50 Hz	394	381	775	13.4	A, B, D
SPU4.06-10-B/XI4	1~230 V, 50 Hz	488	441	929	17	A, B, D
SPU4.06-10-B/XI4	3~400 V, 50 Hz	488	401	889	15.2	A, B, D
SPU4.06-14-B/XI4	1~230 V, 50 Hz	613	471	1084	19.7	A, B, D
SPU4.06-14-B/XI4	3~400 V, 50 Hz	613	441	1054	18.4	A, B, D
SPU4.06-20-B/XI4	1~230 V, 50 Hz	839	561	1400	25.9	A, B, D
SPU4.06-20-B/XI4	3~400 V, 50 Hz	839	471	1310	21.8	A, B, D
SPU4.06-27-B/XI4	3~400 V, 50 Hz	1097	530	1627	27.3	A, B, D
SPU4.06-36-B/XI4	3~400 V, 50 Hz	1370	600	1970	33.6	A, B, D
SPU4.06-49-B/XI4	3~400 V, 50 Hz	1858	655	2513	40.2	A, B, D

Характеристики насоса FIRST-SPU4.08



1~230 V, 50 Hz up to 2.2 kW; 3~400 V, 50 Hz,  $\rho = 1 \text{ kg/dm}^3$ ,  $\nu = 1 \times 10^{-6} \text{ m}^2/\text{s}$ , ISO 9906 Клас IIB

Дані двигуна						
Wilo-Actun FIRST...	Електропідключення	Діаметр двигуна	Номінальна потужність	Номінальний струм	Довжина кабеля	Розріз кабеля
		∅	P <sub>2</sub> kW	I <sub>N</sub> A	m	mm <sup>2</sup>
SPU4.08-04-B/XI4	1~230 V, 50 Hz	98	0.75	5.7	2	4x1.5
SPU4.08-04-B/XI4	3~400 V, 50 Hz	98	0.75	2	2	4x1.5
SPU4.08-06-B/XI4	3~400 V, 50 Hz	98	1.10	2.8	2	4x1.5
SPU4.08-06-B/XI4	1~230 V, 50 Hz	98	1.10	8.3	2	4x1.5
SPU4.08-08-B/XI4	1~230 V, 50 Hz	98	1.50	10.7	2	4x1.5
SPU4.08-08-B/XI4	3~400 V, 50 Hz	98	1.50	3.8	2	4x1.5
SPU4.08-13-B/XI4	1~230 V, 50 Hz	98	2.20	14.2	2	4x1.5
SPU4.08-13-B/XI4	3~400 V, 50 Hz	98	2.20	5.3	2	4x1.5
SPU4.08-17-B/XI4	3~400 V, 50 Hz	98	3.00	7.2	2	4x1.5
SPU4.08-23-B/XI4	3~400 V, 50 Hz	98	4.00	9.5	2.5	4x1.5
SPU4.08-32-B/XI4	3~400 V, 50 Hz	98	5.50	12.5	2.5	4x2.5

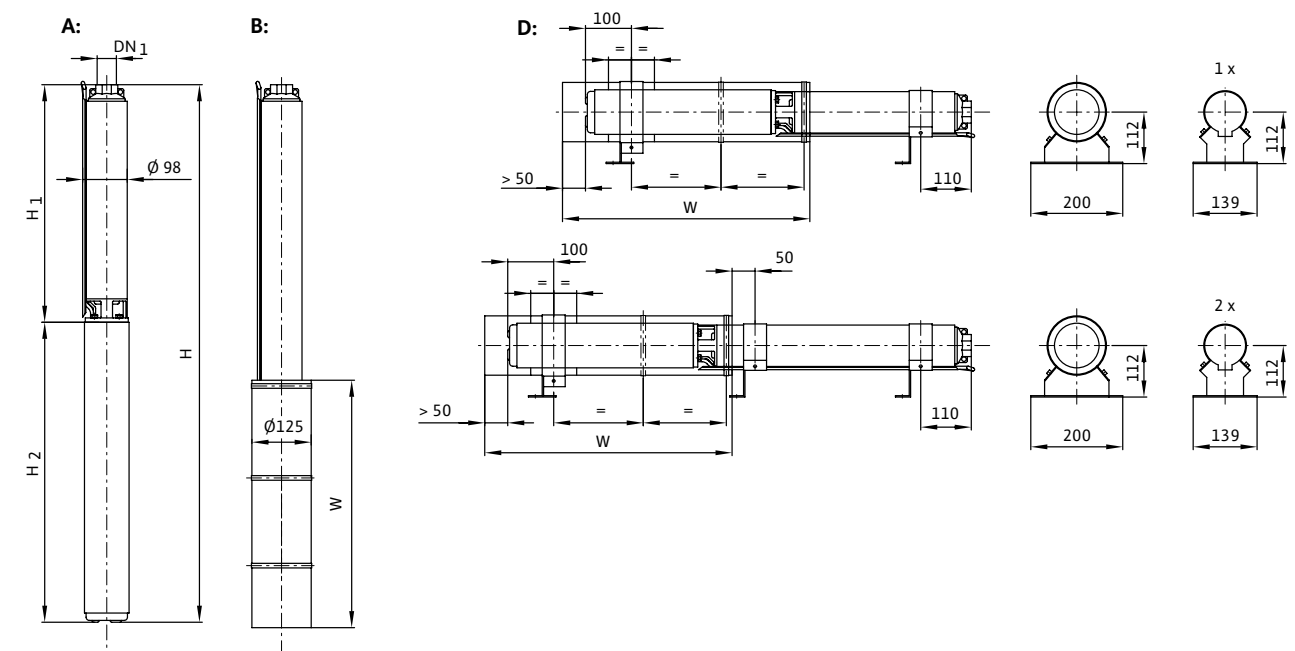
## Інформація для замовлення

Wilo-Actun FIRST	Електропідключення	Тип двигуна	Артикул	
SPU4.08-04-B/XI4	1~230 V, 50 Hz	XI4-OR-0,75	6083349	C
SPU4.08-04-B/XI4	3~400 V, 50 Hz	XI4-OR-0,75	6083395	C
SPU4.08-06-B/XI4	1~230 V, 50 Hz	XI4-OR-1,1	6083350	C
SPU4.08-06-B/XI4	3~400 V, 50 Hz	XI4-OR-1,1	6083396	C
SPU4.08-08-B/XI4	1~230 V, 50 Hz	XI4-OR-1,5	6083351	C
SPU4.08-08-B/XI4	3~400 V, 50 Hz	XI4-OR-1,5	6083397	C
SPU4.08-13-B/XI4	1~230 V, 50 Hz	XI4-OR-2,2	6083352	C
SPU4.08-13-B/XI4	3~400 V, 50 Hz	XI4-OR-2,2	6083398	C
SPU4.08-17-B/XI4	3~400 V, 50 Hz	XI4-OR-3	6083399	C
SPU4.08-23-B/XI4	3~400 V, 50 Hz	XI4-OR-4	6083500	C
SPU4.08-32-B/XI4	3~400 V, 50 Hz	XI4-OR-5,5	6083501	C



Доступність: L – на складі; C – 4–6 тижнів

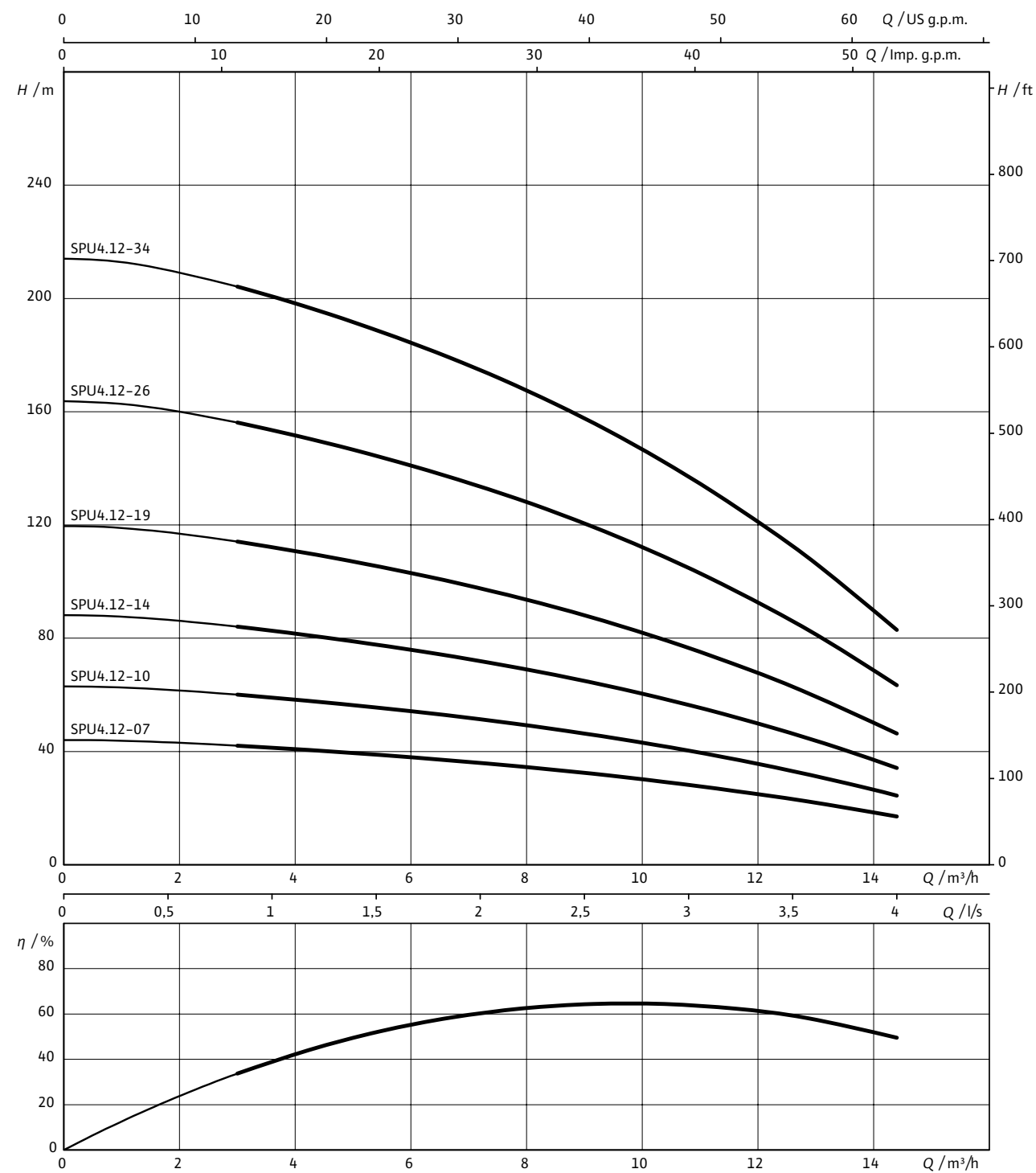
## Розміри Wilo-Xiro SPC



## Розміри та вага

Wilo-Actun FIRST...	Електропідключення	Розміри			Вага приблизна m kg	Встановлення
		H1	H2 mm	H		
SPU4.08-04-B/XI4	1~230 V, 50 Hz	297	401	698	13.4	A, B, D
SPU4.08-04-B/XI4	3~400 V, 50 Hz	297	381	678	12.5	A, B, D
SPU4.08-06-B/XI4	1~230 V, 50 Hz	362	441	803	15.8	A, B, D
SPU4.08-06-B/XI4	3~400 V, 50 Hz	362	401	763	14	A, B, D
SPU4.08-08-B/XI4	1~230 V, 50 Hz	422	471	893	18	A, B, D
SPU4.08-08-B/XI4	3~400 V, 50 Hz	422	441	863	16.7	A, B, D
SPU4.08-13-B/XI4	1~230 V, 50 Hz	579	561	1140	23.9	A, B, D
SPU4.08-13-B/XI4	3~400 V, 50 Hz	579	471	1050	19.8	A, B, D
SPU4.08-17-B/XI4	3~400 V, 50 Hz	704	530	1234	23.3	A, B, D
SPU4.08-23-B/XI4	3~400 V, 50 Hz	969	600	1569	29.8	A, B, D
SPU4.08-32-B/XI4	3~400 V, 50 Hz	1289	655	1944	35.3	A, B, D

## Характеристики насоса FIRST-SPU4.12



1~230 V, 50 Hz up to 2,2 kW; 3~400 V, 50 Hz,  $\rho = 1 \text{ kg/dm}^3$ ,  $\nu = 1 \times 10^{-6} \text{ m}^2/\text{s}$ , ISO 9906 Клас III B

## Дані двигуна

Wilo-Actun FIRST...	Електропідключення	Діаметр двигуна	Номінальна потужність	Номінальний струм	Довжина кабеля	Розріз кабеля
		$\varnothing$	$P_2$ kW	$I_N$ A	m	mm <sup>2</sup>
SPU4.12-07-B/XI4	1~230 V, 50 Hz	98	1.50	10.7	2	4x1,5
SPU4.12-07-B/XI4	3~400 V, 50 Hz	98	1.50	3.8	2	4x1,5
SPU4.12-10-B/XI4	1~230 V, 50 Hz	98	2.20	14.2	2	4x1,5
SPU4.12-10-B/XI4	3~400 V, 50 Hz	98	2.20	5.3	2	4x1,5
SPU4.12-14-B/XI4	3~400 V, 50 Hz	98	3.00	7.2	2	4x1,5
SPU4.12-19-B/XI4	3~400 V, 50 Hz	98	4.00	9.5	2.5	4x1,5
SPU4.12-26-B/XI4	3~400 V, 50 Hz	98	5.50	12.5	2.5	4x2,5
SPU4.12-34-B/XI4	3~400 V, 50 Hz	98	7.50	16.9	2.5	4x2,5

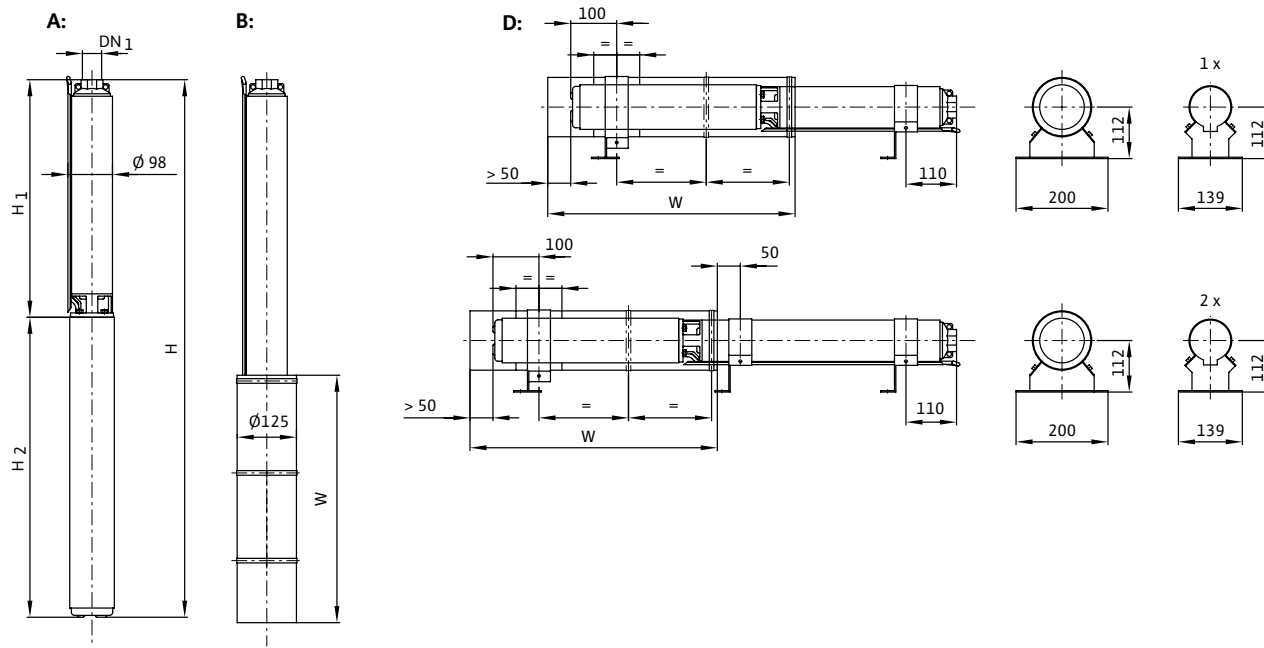
## Інформація для замовлення

Wilo-Actun FIRST	Електропідключення	Тип двигуна	Артикул	
SPU4.12-07-B/XI4	1~230 V, 50 Hz	XI4-OR-1,5	6083353	C
SPU4.12-07-B/XI4	3~400 V, 50 Hz	XI4-OR-1,5	6083502	C
SPU4.12-10-B/XI4	1~230 V, 50 Hz	XI4-OR-2,2	6083354	C
SPU4.12-10-B/XI4	3~400 V, 50 Hz	XI4-OR-2,2	6083503	C
SPU4.12-14-B/XI4	3~400 V, 50 Hz	XI4-OR-3	6083504	C
SPU4.12-19-B/XI4	3~400 V, 50 Hz	XI4-OR-4	6083505	C
SPU4.12-26-B/XI4	3~400 V, 50 Hz	XI4-OR-5,5	6083506	C
SPU4.12-34-B/XI4	3~400 V, 50 Hz	XI4-OR-7,5	6083842	C



Доступність: L - на складі; C - 4-6 тижнів

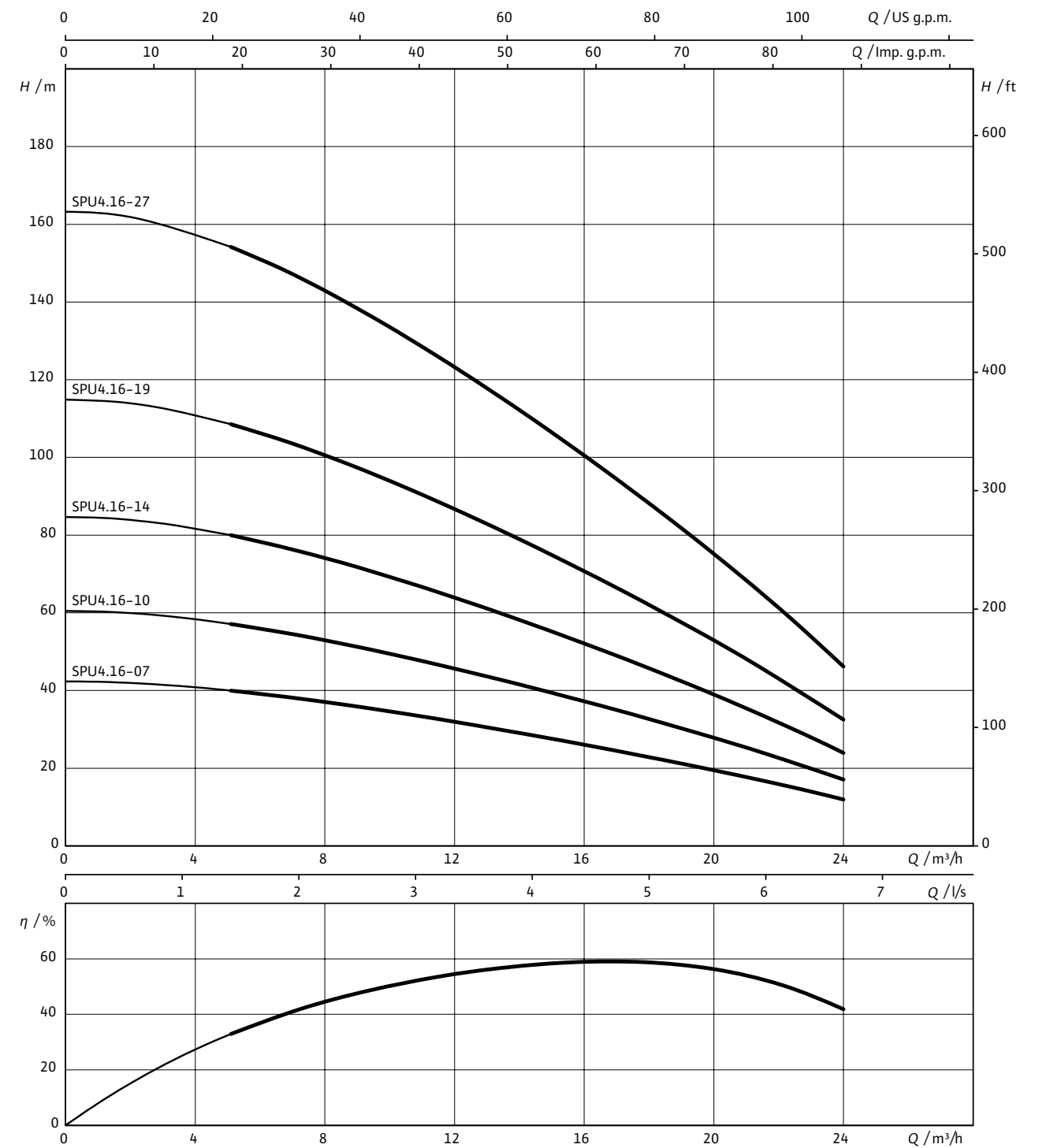
Розміри Wilo-Xiro SPC



Розміри та вага

Wilo-Actun FIRST...	Електропідключення	Розміри			Вага приблизна m kg	Встановлення
		H1	H2 mm	H		
SPU4.12-07-B/XI4	1~230 V, 50 Hz	550	471	1021	19.4	A, B, D
SPU4.12-07-B/XI4	3~400 V, 50 Hz	550	441	991	18.1	A, B, D
SPU4.12-10-B/XI4	1~230 V, 50 Hz	711	561	1272	25.2	A, B, D
SPU4.12-10-B/XI4	3~400 V, 50 Hz	711	471	1182	21.1	A, B, D
SPU4.12-14-B/XI4	3~400 V, 50 Hz	1019	530	1549	25.5	A, B, D
SPU4.12-19-B/XI4	3~400 V, 50 Hz	1270	600	1870	32.7	A, B, D
SPU4.12-26-B/XI4	3~400 V, 50 Hz	1645	655	2300	39	A, B, D
SPU4.12-34-B/XI4	3~400 V, 50 Hz	2070	795	2865	49.3	A, B, D

Характеристики насоса FIRST-SPU4.16

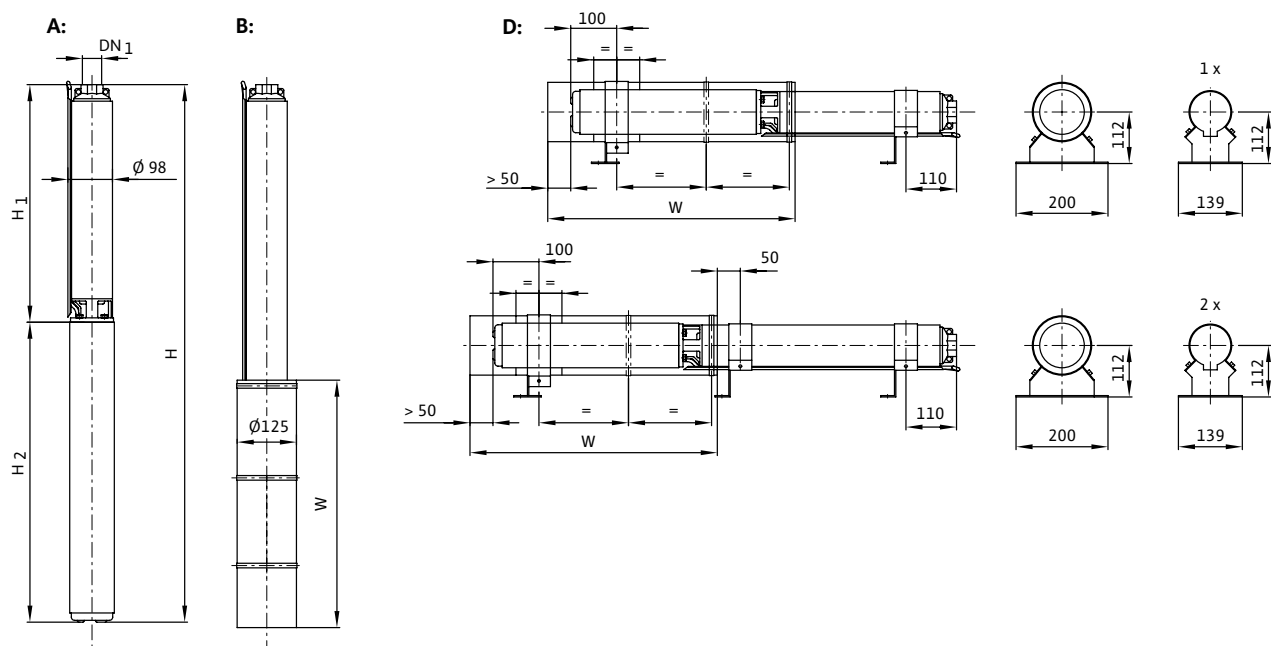


1~230 V, 50 Hz up to 2.2 kW; 3~400 V, 50 Hz,  $\rho = 1 \text{ kg/dm}^3$ ,  $\nu = 1 \times 10^{-6} \text{ m}^2/\text{s}$ , ISO 9906 Клас IIIB

## Дані двигуна

Wilo-Actun FIRST...	Електропідключення	Діаметр двигуна	Номінальна потужність	Номінальний струм	Довжина кабеля	Розріз кабеля	
		$\varnothing$	$P_2$ kW	$I_N$ A	m	mm <sup>2</sup>	
SPU4.16-07-B/XI4	1~230 V, 50 Hz	98	2.20	14.2	2	4x1,5	C
SPU4.16-07-B/XI4	3~400 V, 50 Hz	98	2.20	5.3	2	4x1,5	C
SPU4.16-10-B/XI4	3~400 V, 50 Hz	98	3.00	7.2	2	4x1,5	C
SPU4.16-14-B/XI4	3~400 V, 50 Hz	98	4.00	9.5	2.5	4x1,5	C
SPU4.16-19-B/XI4	3~400 V, 50 Hz	98	5.50	12.5	2.5	4x2,5	C
SPU4.16-27-B/XI4	3~400 V, 50 Hz	98	7.50	16.9	2.5	4x2,5	C

## Розміри Wilo-Xiro SPC



## Розміри та вага

Wilo-Actun FIRST...	Електропідключення	Розміри			Вага приблизна m kg	Встановлення
		H1	H2 mm	H		
SPU4.16-07-B/XI4	1~230 V, 50 Hz	614	561	1175	23.8	A, B, D
SPU4.16-07-B/XI4	3~400 V, 50 Hz	614	471	1085	19.7	A, B, D
SPU4.16-10-B/XI4	3~400 V, 50 Hz	822	530	1352	23.9	A, B, D
SPU4.16-14-B/XI4	3~400 V, 50 Hz	1092	600	1692	29.9	A, B, D
SPU4.16-19-B/XI4	3~400 V, 50 Hz	1435	655	2090	35.8	A, B, D
SPU4.16-27-B/XI4	3~400 V, 50 Hz	1975	795	2770	47	A, B, D



Доступність: L – на складі; C – 4-6 тижнів



**wilo**

Pioneering for You

ВІЛО УКРАЇНА  
вул. Антонова 4, с. Чайки  
Києво-Святошинський р-н  
08130, Україна  
т. +38 044 393 73 80  
ф. +38 044 393 73 89  
[www.wilo.ua](http://www.wilo.ua)