

Informatie voor installateurs.

Wilo-Plavis 013-C, 015-C

De automatische opvoerinstallatie
voor condensaat



(afb. Wilo-Plavis 013-c)

Wilo-Plavis 013-C

De automatische opvoerinstallatie voor condensaat



Voordelen

- Eenvoudige installatie dankzij plug & pump systeem met aanpasbare inlaat opening en omkeerbaar reservoir
- Snel en gemakkelijk inspecteren dankzij afneembare afdekkap en geïntegreerde terugslagklep
- Hoger bedrijfszekerheid met het ingebouwd alarmcontact
- Energiebesparing door laag verbruik
- Compacte en moderne uitvoering gecombineerd met een geruisarme werking

Type aanduiding

Plavis 013-C

Plavis	Opvoermodule
01	Serienummer in het Plavis assortiment
3	Standaard niveau (3 = standaard; 5 = premium)
C	Toepasbaar voor condenswater

Toepassing

- HR Condensatieketels
- Airconditioning en koeling systemen (koelkasten en luchtdrogers)
- Split-units

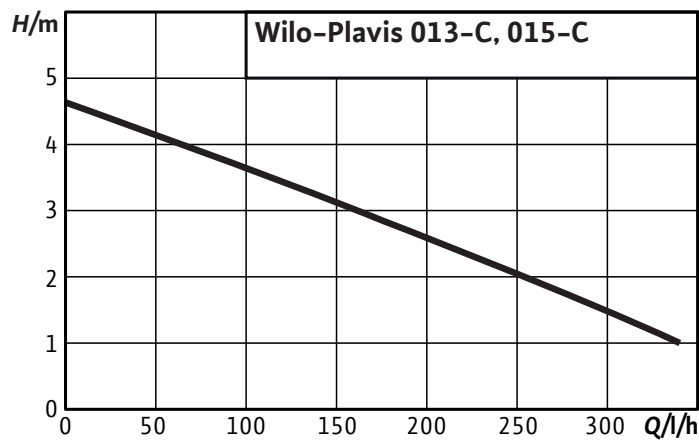
Leveringsomvang

- Opvoerinstallatie met niveausensor via elektrodes
- Reservoir, deksel, terugslagklep
- 1,5 m aansluitkabel
- Persslang (∅ 8 mm, 5 m)
- Doorvoer rubber voor de toevoeraansluitingen ∅ 2/32 (2x)
- Schroeven (∅ 4) en ankers (2x) voor muurbevestiging
- Inbouw- en bedieningsvoorschriften

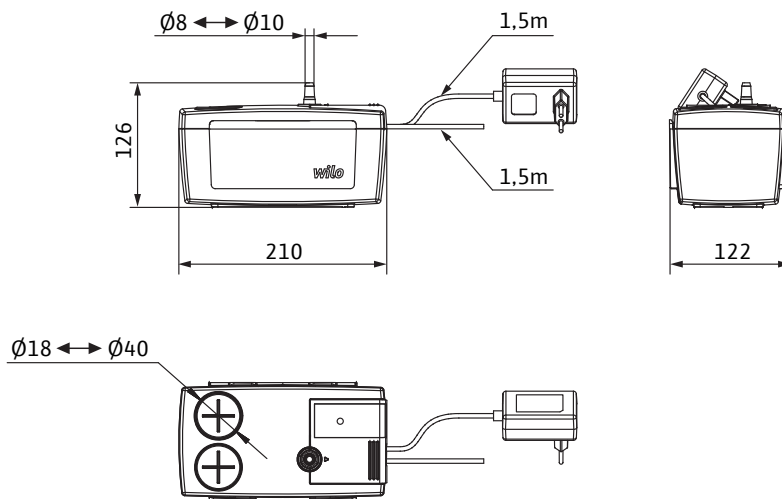
Technische gegevens

Type	013-C	Type	013-C
Voeding	1~230VAC	Beschermingsklasse	X4
Bruto volume	1,1 ltr.	Isolatieklasse	B
Schakelvolumen	0,4 ltr.	Lengte aansluitkabel	1,5 m
Bedrijfstype per pomp	S3-60 %	Gewicht	0,75 kg
Vermogen	20 W	Mediumtemperatuur	+5 ... +60 °C
Nominale stroom	0,2 A	pH-waarde	2,5

Karakteristiek



Afmetingen



Optioneel toebehoren

Type	Omschrijving	Artikelnr.	Brutoprijs	PG.
Kunststof persslang 25 m	PVC, inwendig \varnothing 10 mm	2046592	€ 62,-	14

Wilo-Plavis 015-C

De automatische opvoerinstallatie voor condensaat



Voordelen

- Eenvoudige installatie dankzij plug & pump systeem met aanpasbare inlaat opening en omkeerbaar reservoir
- Snel en gemakkelijk inspecteren dankzij afneembare zijdelingse afdekkap en geïntegreerde terugslagklep
- Neutralisatie mogelijk dankzij een geïntegreerde scheidingsmuur
- Hoger bedrijfszekerheid met het ingebouwde alarmcontact en luid alarm
- Energiebesparing door laag verbruik
- Compacte en moderne uitvoering gecombineerd met een geruisarme werking

Type aanduiding

Plavis 015-C

Plavis	Opvoermodule
01	Serienummer in het Plavis assortiment
5	Premium niveau
	5 = premium, 3 = standaard)
C	Toepasbaar voor condenswater

Toepassing

- HR Condensatieketels
- Airconditioning en koeling systemen (koelkasten en luchtdrogers)
- Split-units

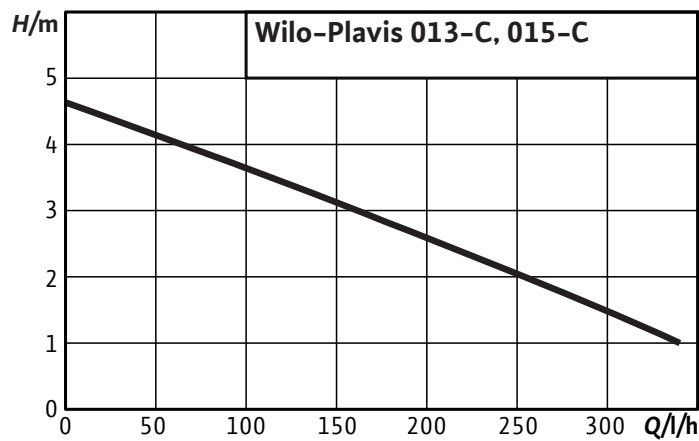
Leveringsomvang

- Opvoermodule met niveausensor via elektrodes
- Reservoir, deksel, terugslagklep
- 1.5 m aansluitkabel
- Geïntegreerde binnenwand voor neutralisatie compartiment (1x)
- Persslang (Ø 8 mm, 5 m)
- Doorvoer rubber voor de toevoeraansluitingen Ø 2/32 (2x)
- Schroeven (Ø 4) en ankers (2x) voor muurbevestiging
- Inbouw -en bedieningsvoorschriften

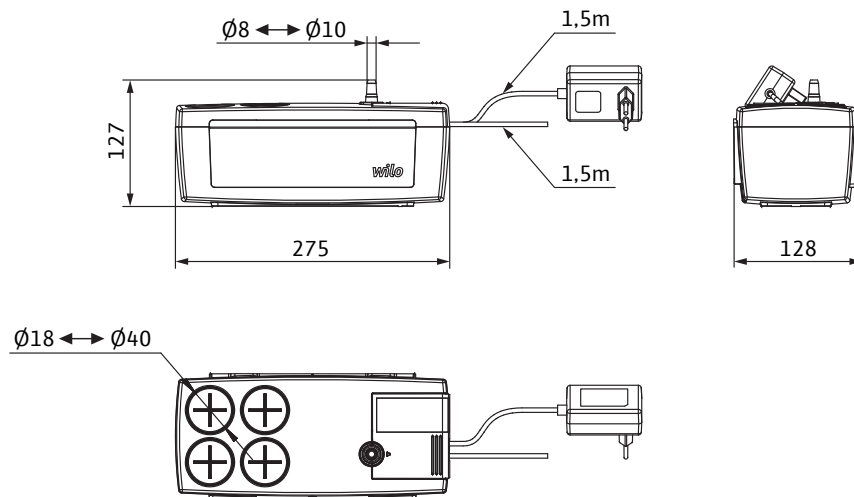
Technische gegevens

Type	015-C	Type	015-C
Voeding	1~230VAC	Beschermingsklasse	X4
Bruto volume	1,6 ltr.	Isolatieklasse	B
Schakelvolumen	0,7 ltr.	Lengte aansluitkabel	1,5 m
Bedrijfstype per pomp	S1	Gewicht	1 kg
Vermogen	20 W	Mediumtemperatuur	+5 ... +60 °C
Nominale stroom	0,2 A	pH-waarde	2,5

Karakteristiek



Afmetingen



Optioneel toebehoren

Type	Omschrijving	Artikelnr.	Brutoprijs	PG.
Kunststof persslang 25 m	PVC, inwendig Ø 10 mm	2046592	€ 62,-	14



Wilo Nederland B.V.
Rak 18
1551 NA WESTZAAN
T +31 88 9456 000
info@wilo.nl
www.wilo.nl