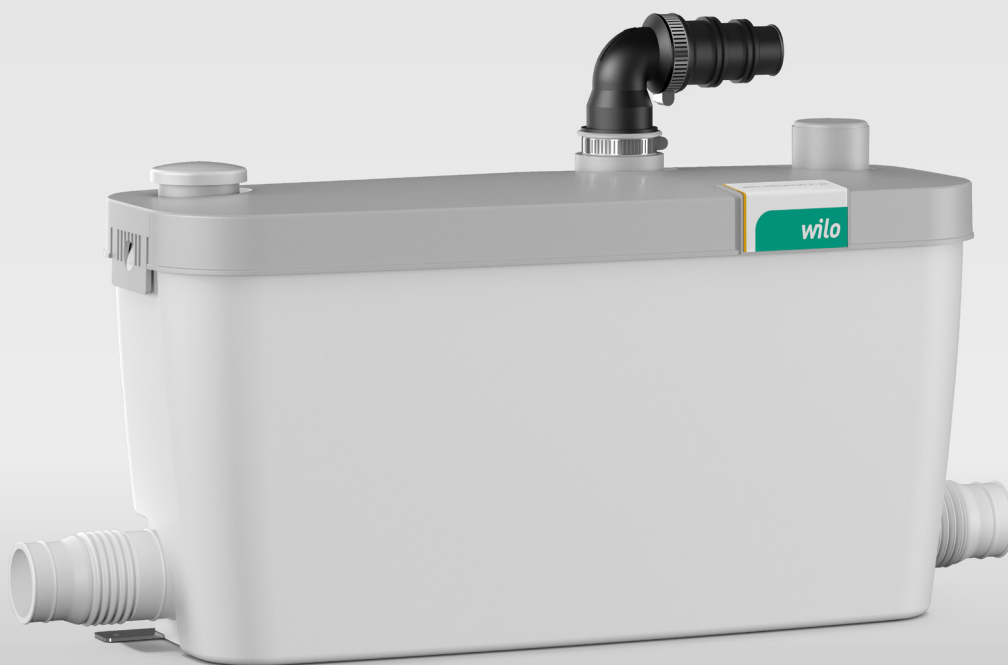


Informatie voor sanitaire, cv- en airco-installateurs

Wilo-HiDrainlift en Wilo-HiSewlift

Automatische kleine opvoerinstallaties.





Slimme oplossingen voor minder werk.

De kleine opvoerinstallaties Wilo-HiDrainlift en Wilo-HiSewlift voor automatische (vuil) waterafvoer. De installaties zijn licht en compact zodat de montage eenvoudig is.

En dankzij de Plug & Pump-functie zijn de Wilo-pompen bij de hydraulische installatie onmiddellijk klaar om te worden aangesloten – en dat met maximaal drie aansluitmogelijkheden.

Wilo maakt het eenvoudig!

De voordelen voor u:

- Compact design voor eenvoudige installatie
- Eenvoudige installatie met flexibele hydraulische aansluitmogelijkheden
- Stekkerklare installatie voor snelle inbedrijfname dankzij Plug & Pump

Voordelen voor huizenbezitters:

- Modern, tijdloos ontwerp
- Geluidsarm bedrijf
- Ventilatie via actief koolstoffilter naar de plaats van opstelling
- Betrouwbaar bedrijf bij laag stroomverbruik

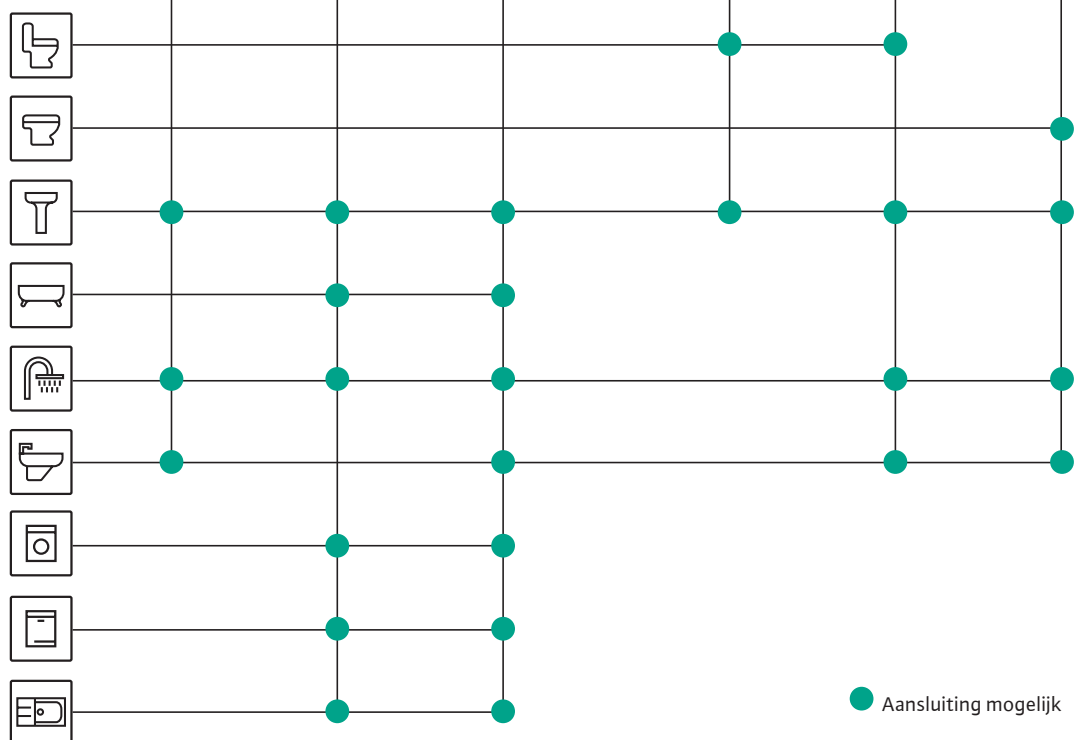
Een overzicht van alle
opvoerinstallaties vindt u in
onze online catalogus op
wilo.com



Wilo-HiDrainlift voor de vuilwaterafvoer (zonder fecaliën)



Wilo-HiSewlift voor de waterafvoer (met fecaliën)



Bestelinformatie		Prijsgroep PG 7
Serie	Artikelnr.	Vorig model
Wilo-HiDrainlift 3-24	4 191 678	-
Wilo-HiDrainlift 3-35	4 191 679	Wilo-DrainLift TMP 32
Wilo-HiDrainlift 3-37	4 191 680	Wilo-DrainLift TMP 40
Wilo-HiSewlift 3-15	4 191 675	Wilo-DrainLift KH 32
Wilo-HiSewlift 3-35	4 191 677	Wilo-DrainLift KH 32
Wilo-HiSewlift 3-I35	4 191 674	Wilo-DrainLift XS-F

Opmerking: gewijzigde maten ten opzichte van het vorige model

“Met installaties van Wilo weet ik zeker dat vuil- en afvalwater betrouwbaar wordt afgevoerd.”

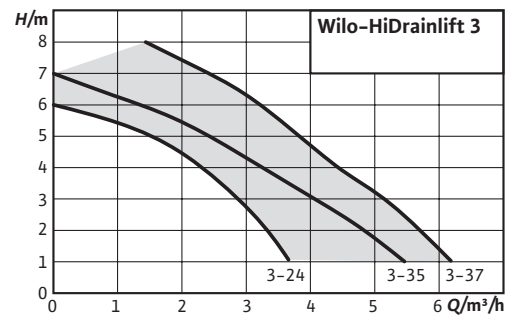


Wilo-HiDrainlift

voor de vuilwaterafvoer. (zonder fecaliën)

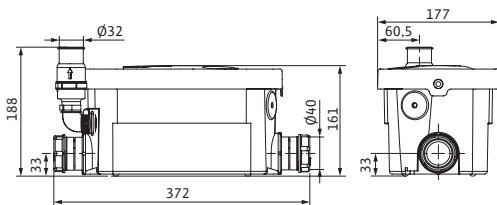
Bijzonderheden/productvoordelen

- Zeer compact bouwtype voor bijvoorbeeld installatie in een sanitaire omgeving of onder de douchebak (HiDrainlift 3-24)
- Geluidsarm bedrijf en ingebouwd actief koolstoffilter voor hoog gebruikerscomfort
- Betrouwbare prestaties en gering stroomverbruik voor een efficiënte afvoer van vuilwater
- Eenvoudige installatie met flexibele aansluitmogelijkheden
- Stekkerklare installaties (HiDrainlift 3-35 en HiDrainlift 3-37)

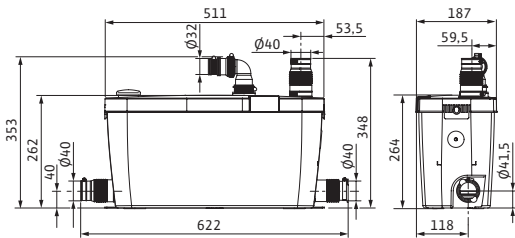


Maatschetsen

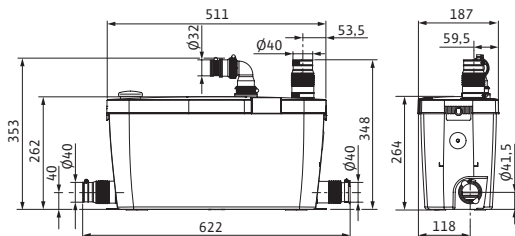
Wilo-HiDrainlift 3-24



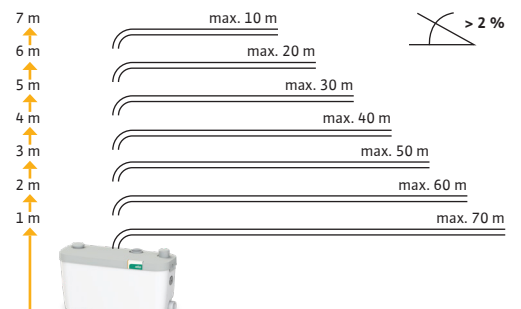
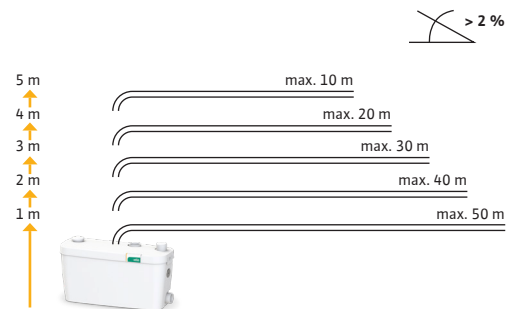
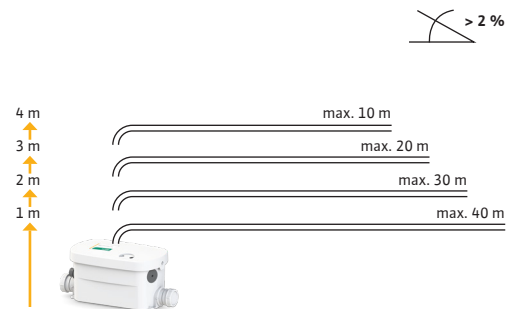
Wilo-HiDrainlift 3-35



Wilo-HiDrainlift 3-37



Hydraulische vermogens



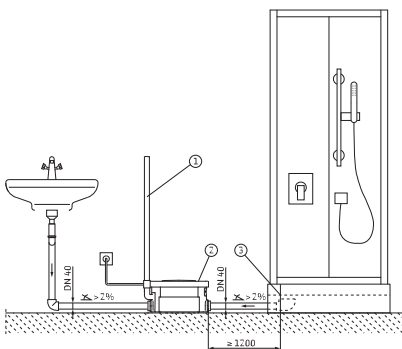
Technische gegevens

Toegestane vloeistoffen

Huishoudelijk vuilwater zonder fecaliën, wasmachineloo of zeepsop (zonder langvezelige bestanddelen), douche- en badwater (niet gechloord).
Geschikt voor $4 < \text{pH} < 10$.

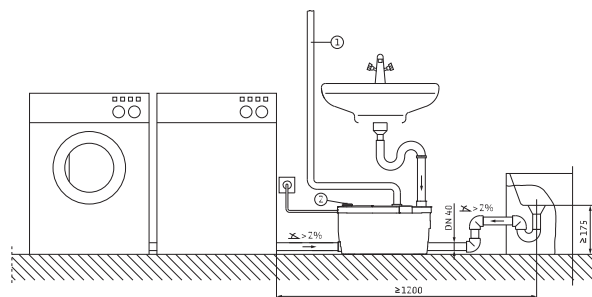
Vermogen	Wilco-HiDrainlift 3-24	Wilco-HiDrainlift 3-35	Wilco-HiDrainlift 3-37
Debiet max. m ³ /u	3,7	5,5	6,1
Opvoerhoogte max. m	6	7	8
Motor			
Netaansluiting	1~230 V, 50 Hz	1~230 V, 50 Hz	1~230 V, 50 Hz
Nominale stroom I _N /A	1,2	1,7	2,0
Nominaal toerental n/1/min.	2900	2900	2900
Opgenomen vermogen P ₁ /kW	0,25	0,4	0,4
Niveau geluidsisolatie dB(A)	45	48	52
Inschakeltype	direct	direct	direct
Beschermingsklasse	IP44	IP44	IP44
Isolatieklasse	F	F	F
Max. schakelfrequentie per pomp 1/u	100	100	100
Kabel			
Aansluitkabel m	1,5	1,5	1,5
Netstekker	Schuko	Schuko	Schuko
Soort aansluitkabel	niet demonteerbaar	niet demonteerbaar	niet demonteerbaar
Toegelaten toepassingsgebied			
Mediumtemperatuur °C	+5...+35	+5...+35	+5...+35
Max. mediumtemperatuur, kortstondig tot 5 min. in °C	35	60	75
Omgevingstemperatuur °C	40	40	40
Aansluiting			
Persaansluiting	DN 32	DN 32	DN 32
Toevoeraansluiting	DN 40	DN 40	DN 40
Maten/gewichten			
Brutovolume V/l	4	16	15,5
Schakelvolumen V/l	1,7	2	2
Min. niveau In mm/Min. niveau Uit mm	65/45	110/70	110/70
Afmeting B x H x T in mm	372 x 188 x 177	511 x 262 x 187	511 x 262 x 187
Gewicht netto ca. kg	4	5	6

Wilco-HiDrainlift 3-24



- 1 Persleiding met terugslagklep
- 2 Ventilatie via actief koolstoffilter
- 3 Onderkant afvoerpunt min. 145 mm

Wilco-HiDrainlift 3-37 (ook geldig voor HiDrainlift 3-35)



- 1 Persleiding met terugslagklep
- 2 Ventilatie via actief koolstoffilter naar de plaats van opstelling

Wilo-HiSewlift

voor de vuilwaterafvoer. (met facaliën)

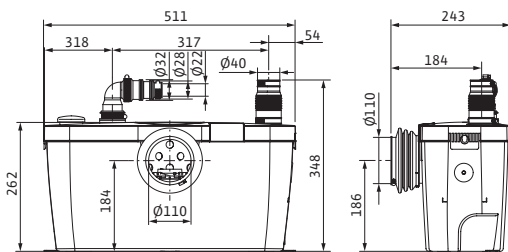
Bijzonderheden/productvoordelen

- HiSewlift 3-135 in zeer smalle uitvoering (minder dan 149 mm breed) voor een eenvoudige voorwandinstallatie
- Geluidsarm bedrijf en ingebouwd actief koolstoffilter voor hoog gebruikerscomfort
- Betrouwbare prestaties en gering stroomverbruik voor een efficiënte waterafvoer
- Eenvoudige installatie met flexibele aansluitmogelijkheden
- Stekkerklaar

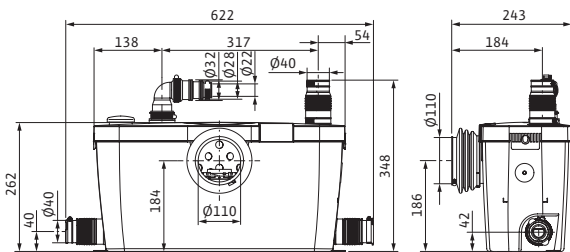


Maatschetsen

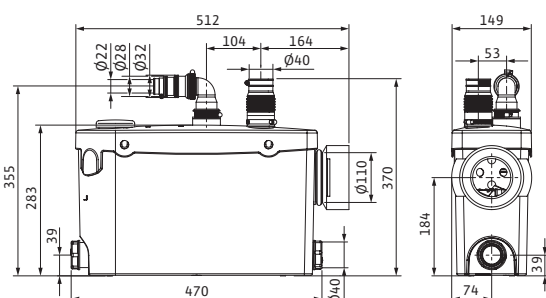
Wilo-HiSewlift 3-15



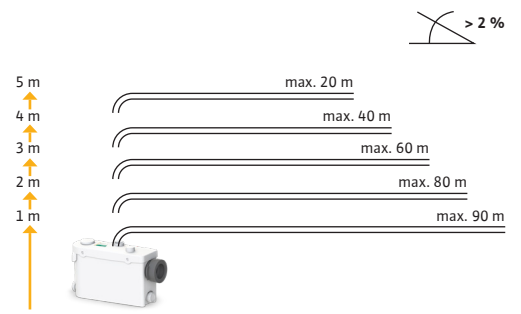
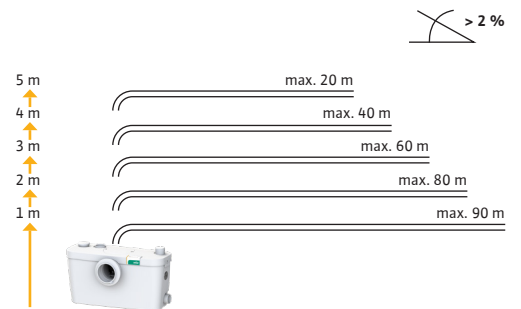
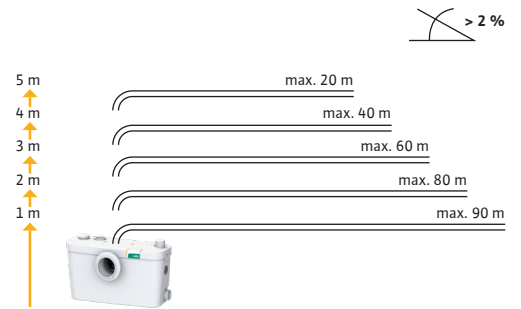
Wilo-HiSewlift 3-35



Wilo-HiSewlift 3-135



Hydraulische vermogens



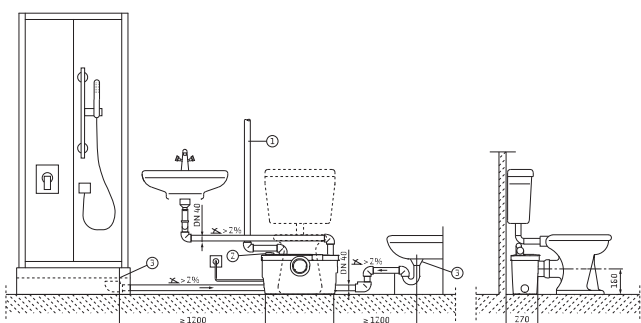
Technische gegevens

Toegestane vloeistoffen

Huishoudelijk vuilwater met fecaliën, wasmachineloog of zeepsop, douche- en badwater (niet gechloord).
Geschikt voor $4 < \text{pH} < 10$.

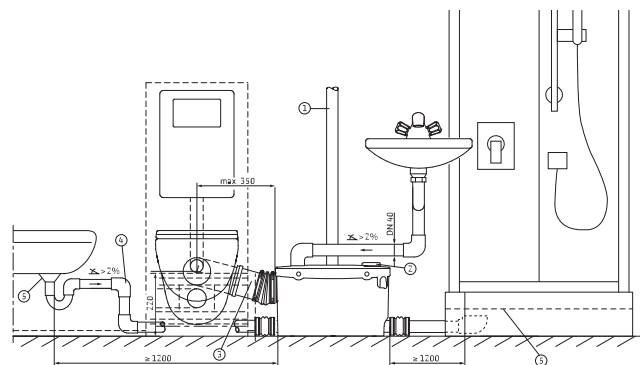
Vermogen	Wilo-Sewlift 3-15	Wilo-Sewlift 3-35	Wilo-Sewlift 3-37
Debiet max. m ³ /u	5,2	5,2	5,2
Opvoerhoogte max. m	8	8	8
Motor			
Netaansluiting	1~230 V, 50 Hz	1~230 V, 50 Hz	1~230 V, 50 Hz
Nominale stroom I _N /A	1,9	1,9	1,9
Nominaal toerental n/1/min.	2900	2900	2900
Opgenomen vermogen P ₁ /kW	0,4	0,4	0,4
Niveau geluidsisolatie dB(A)	49	49	49
Inschakeltype	direct	direct	direct
Beschermingsklasse	IP44	IP44	IP44
Isolatieklasse	F	F	F
Max. schakelfrequentie per pomp 1/u	100	100	100
Kabel			
Aansluitkabel m	1,5	1,5	1,5
Netstekker	Schuko	Schuko	Schuko
Soort aansluitkabel	niet demonteerbaar	niet demonteerbaar	niet demonteerbaar
Toegelaten toepassingsgebied			
Mediumtemperatuur °C	+3...+35	+3...+35	+3...+35
Omgevingstemperatuur °C	40	40	40
Aansluitingen			
Persaansluiting	DN 32/28/22	DN 32/28/22	DN 32/28/22
Toevoeraansluiting	1 x DN 40 + DN 100 (WC)	3 x DN 40 + DN 100 (WC)	3 x DN 40 + DN 100 (WC)
Aantal aansluitingen	1 voor WC + 1	1 voor WC + 3	1 voor WC + 3
Maten/gewichten			
Brutovolume V/l	17	17	14
Schakelvolumen V/l	1	1	1
Min. niveau In mm/Min. niveau Uit mm	70/50	70/50	75/50
Afmeting B x H x T in mm	511 x 262 x 243	511 x 262 x 243	511 x 283 x 149
Gewicht netto ca. kg	6	6	5

Wilo-HiSewlift 3-35



- 1 Persleiding met terugslagklep
- 2 Ventilatie via actief koolstoffilter
- 3 Onderkant afvoerpunt min. 140 mm

Wilo-HiSewlift 3-I35



- 1 Persleiding met terugslagklep
- 2 Ventilatie via actief koolstoffilter naar de plaats van opstelling
- 3 Toevoerbocht aan wandtoilet en HT-leiding DN 100, min. 15 % afvoerhoek
- 4 Stuwbocht, indien mogelijk in de buurt van de installatie installeren
- 5 Onderkant afvoerpunt min. 145 mm



Wilo Nederland B.V.
Rak 18
1551 NA WESTZAAN
Nederland
T +31 88 9456 000

wilo.nl@wilo.com
www.wilo.com/nl/nl/

WILO nv
Rusatiralaan 2
B - 1083 Ganshoren
België
T +32 2 482 33 33

wilo.be@wilo.com
www.wilo.com/be/nl/