

11 Реле CM-MSS

11.1 Использование по назначению, области применения

Реле используется для контроля температуры с блокировкой повторного включения. Можно подключить датчики с позисторами (макс. 6 датчиков последовательно) и биметаллические датчики. Для использования 2 контуров контроля (раннее предупреждение и отключение) требуется 2 реле.



Реле разрешается применять при использовании взрывозащищенного оборудования изготовителя во взрывоопасных зонах категории 2 и 3! Монтаж реле должен выполняться вне взрывоопасных помещений!

11.2 Технические данные

Рис. 11-1: Размерный чертеж «Реле CM-MSS»

Электропитание

Рабочее напряжение: см. реле
-15 %...10 %

Частота сети: АС 50/60 Гц

Потребление мощности: 1,5 ВА

Общие сведения

Размеры: см. размерный чертеж

Вес: ок. 150 г

Рабочая температура: -20...60 °С

Допуски: сUL, РТВ
Ex: II (2) G

Тип защиты по DIN 40050: IP 50 (корпус),
IP 20 (зажимы)

Измерительный контур

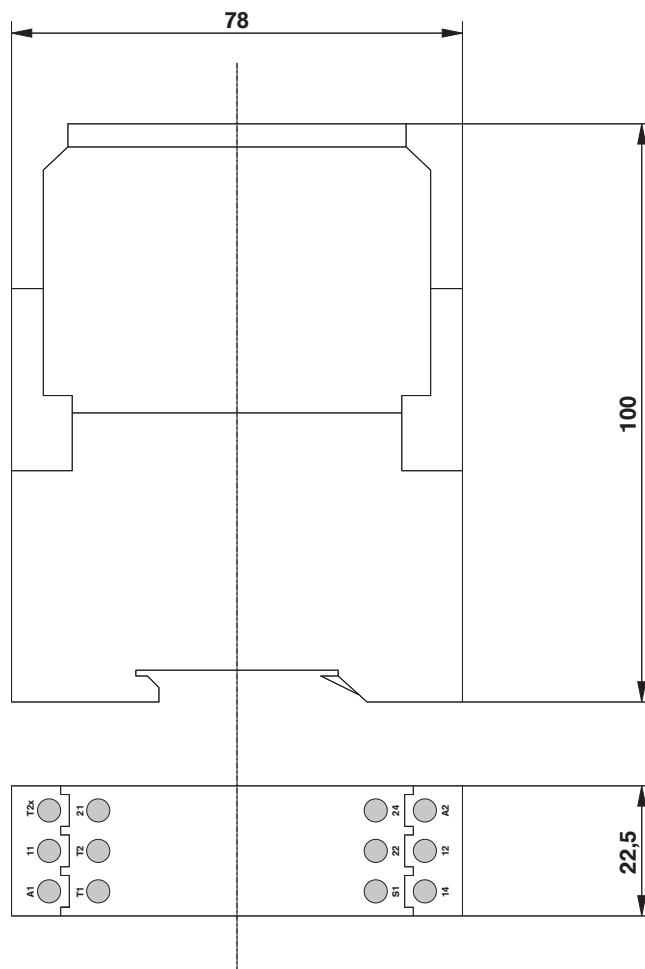
Тип: РТС, по DIN 44081/82

Количество сенсоров: 1...6 послед.,
всего <1,5 кОм

Выход

Выходные контакты: 2 переключающих
контакта с нулевым
потенциалом

Коммутационная
способность: мин. 250 В / 4 А /
cos phi = 1



11.3 Описание принципа работы

Если температура в контролируемых частях или секциях превышает расчетную температуру отключения соответствующего РТС-датчика, последний становится высокоомным, и реле отключает оборудование.

РТС-датчики должны быть присоединены к зажимам T1 и T2. На этих зажимах активен контроль короткого замыкания.

Биметаллические датчики должны быть присоединены к зажимам T1 и T2x, т. к. на них отсутствует контроль короткого замыкания!

Путем соединения зажимов «S1» и «T2» может быть отключено сохранение. При включенном сохранении перед повторным включением необходимо нажать кнопку сброса. Дистанционный сброс выполняется путем соединения зажимов «S1» и «T2».

При работе взрывозащищенного оборудования сохранение должно быть включено!

В качестве рабочих контактов имеется два контакта с нулевым потенциалом. Реле работает в режиме тока покоя. Это обеспечивает оптимальную защитную функцию, т. к. даже при отказе электропитания, обрыве кабеля и/или датчика реле переключается, т. е. может вызывать сигнализацию.

11.4 Монтаж

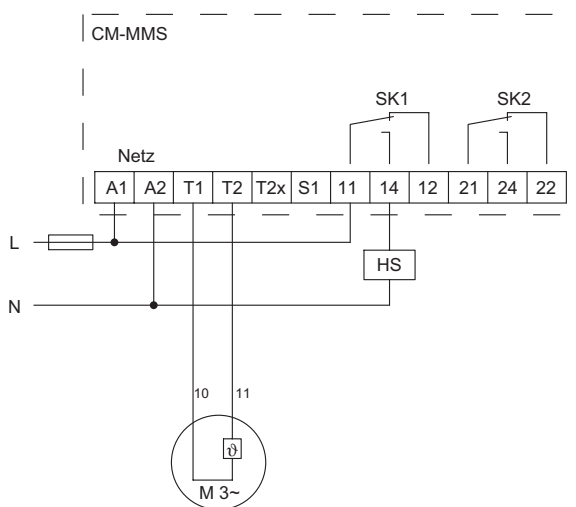
Для обеспечения бесперебойной работы при больших расстояниях линия электропитания и измерительная линия РТС должны быть проложены отдельно друг от друга.

Легенда:

- HS = главная система управления
- Netz = подключение к сети
- Alarm = аварийный сигнал, например, сигнальная лампа, сирена
- SK... = переключающий контакт 1 или 2
- ⊘ = РТС-датчики по DIN 44081/82, биметаллические термодатчики

Подключение

Датчик РТС:



Биметаллический датчик:

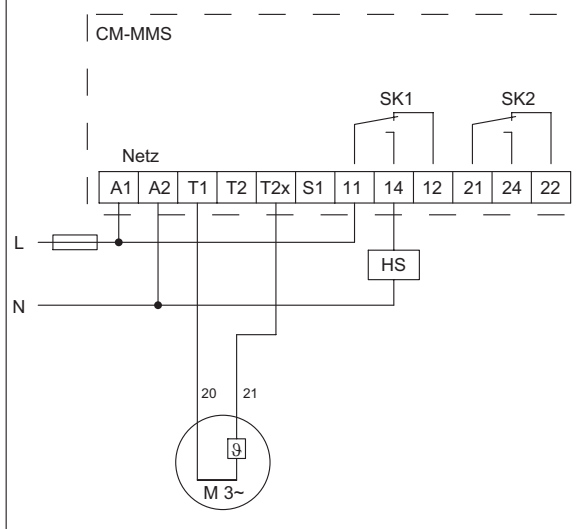
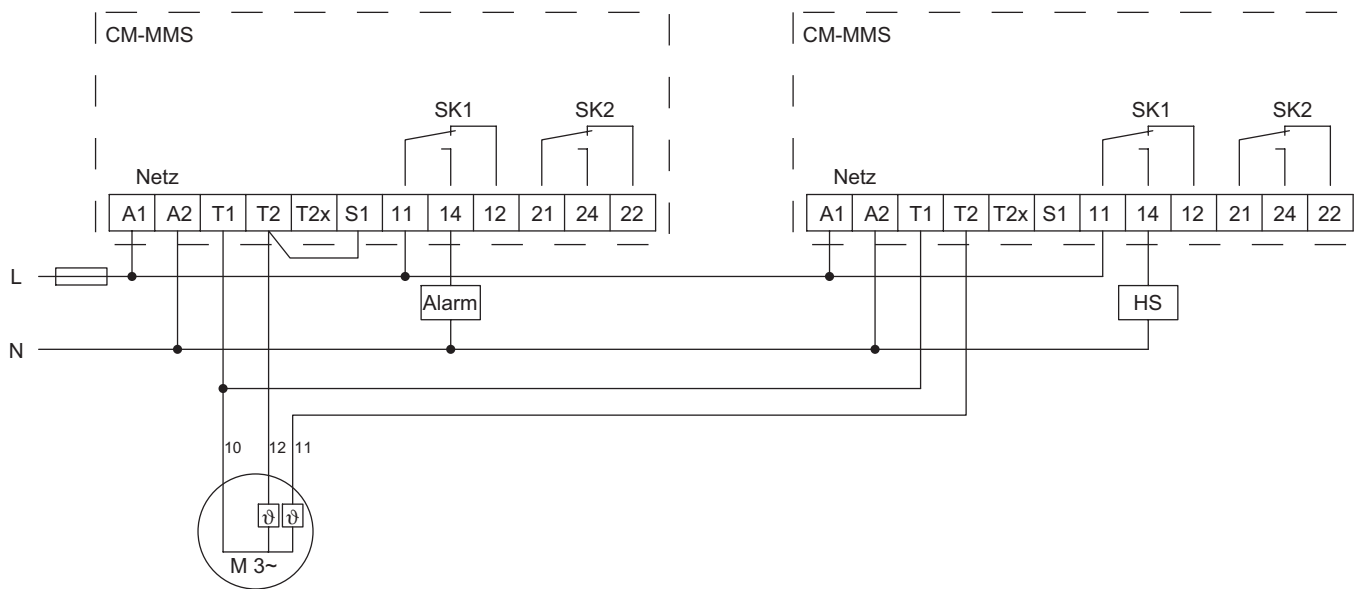


Рис. 11-2: Схема соединений «Реле CM-MSS» с прямым отключением, без раннего предупреждения

PTC-датчики с двумя температурными цепями (раннее предупреждение / отключение):



Биметаллические датчики с двумя температурными цепями (раннее предупреждение / отключение):

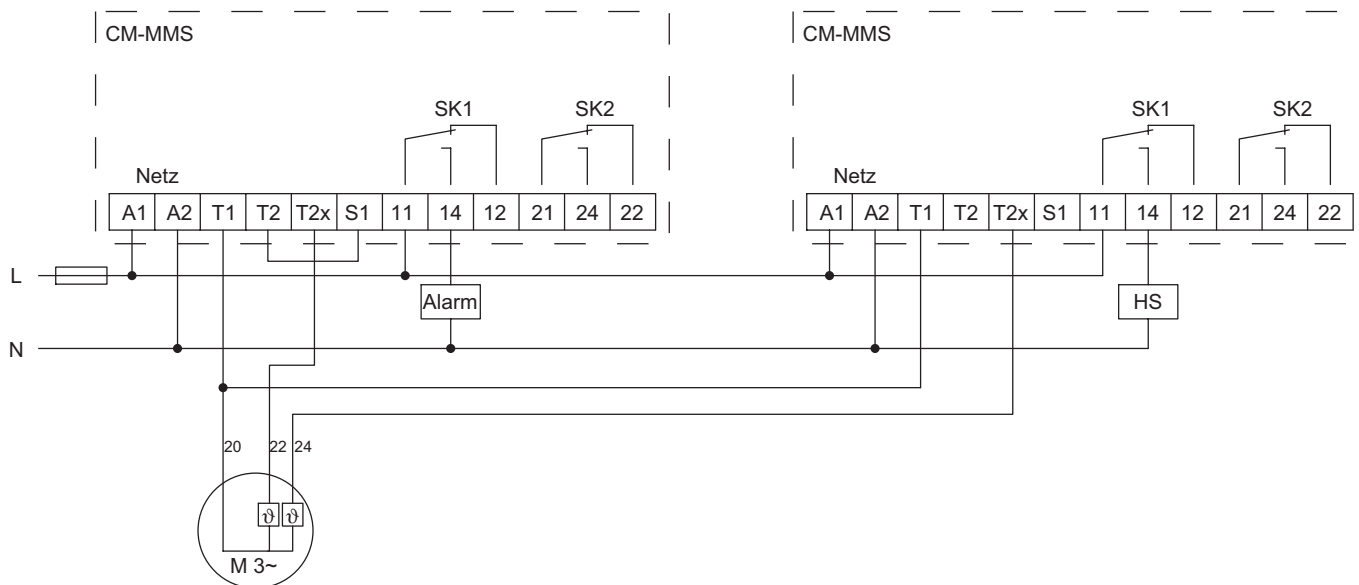


Рис. 11-3: Схема соединений «Реле CM-MSS» с ранним предупреждением и отключением

