

Wilo-DrainLift Box



cs Návod k montáži a obsluze



Obsah

1	Obecně	5
1.1	O tomto návodu	5
1.2	Autorské právo	5
1.3	Vyhrazení změny	5
1.4	Záruka	5
2	Bezpečnost	5
2.1	Značení bezpečnostních pokynů	5
2.2	Kvalifikace personálu	7
2.3	Práce na elektrické soustavě	7
2.4	Kontrolní zařízení	7
2.5	Přeprava	7
2.6	Instalace/demontáž	7
2.7	Během provozu	8
2.8	Údržbářské práce	8
2.9	Povinnosti provozovatele	8
3	Použití	8
3.1	Účel použití	8
3.2	Použití v rozporu s účelem použití	8
4	Popis výrobku	9
4.1	Konstrukce	9
4.2	Princip funkce	10
4.3	Provozní režimy	10
4.4	Provoz s frekvenčním měničem	11
4.5	Typový klíč	11
4.6	Technické údaje	11
4.7	Obsah dodávky	11
4.8	Příslušenství	11
5	Přeprava a skladování	12
5.1	Dodání	12
5.2	Přeprava	12
5.3	Skladování	12
6	Instalace a elektrické připojení	12
6.1	Kvalifikace personálu	13
6.2	Způsoby instalace	13
6.3	Povinnosti provozovatele	13
6.4	Instalace	13
6.5	Elektrické připojení	19
7	Uvedení do provozu	19
7.1	Kvalifikace personálu	19
7.2	Povinnosti provozovatele	19
7.3	Ovládání	20
7.4	Meze použití	20
7.5	Zkušební chod	20
7.6	Nastavení doby doběhu	21
8	Provoz	21
9	Odstavení z provozu/demontáž	21
9.1	Kvalifikace personálu	21
9.2	Povinnosti provozovatele	21
9.3	Odstavení z provozu	21
10	Údržba	22
10.1	Kvalifikace personálu	22
10.2	Demontáž čerpadla při údržbě	22

11 Poruchy, příčiny a odstraňování.....	23
12 Náhradní díly	24
13 Likvidace.....	24
13.1 Ochranný oděv	24
13.2 Informace ke sběru použitých elektrických a elektronických výrobků.....	24

- 1 Obecně**
- 1.1 O tomto návodu**
- Návod k montáži a obsluze je nedílnou součástí výrobku. Před zahájením jakýchkoliv činností si tento návod přečtěte a uložte jej na kdykoliv přístupném místě. Přísné dodržování tohoto návodu je předpokladem pro používání výrobku v souladu s určením a pro správnou manipulaci s výrobkem. Respektujte všechny údaje a značení na výrobku.
- Jazykem originálního návodu k montáži a obsluze je němčina. Všechny ostatní jazyky tohoto návodu jsou překladem originálního návodu k obsluze.
- 1.2 Autorské právo**
- Autorské právo ohledně návodu k montáži a obsluze náleží výrobci. Obsah tohoto návodu nesmí být kopírován, distribuován ani neoprávněně používán za účelem hospodářské soutěže či sdělen třetím osobám.
- 1.3 Vyhrazení změny**
- Výrobce si vyhrazuje veškeré právo na provedení technických úprav výrobku nebo jeho jednotlivých konstrukčních součástí. Použité obrázky se mohou lišit od originálu a slouží pouze k ilustračnímu znázornění výrobku.
- 1.4 Záruka**
- Pro záruku a záruční dobu platí údaje uvedené ve „Všeobecných obchodních podmínkách“. Ty najdete na stránce: www.wilo.com/legal
- Odchytky od těchto podmínek musí být smluvně sepsány a přednostně se postupuje podle nich.
- Nárok na poskytnutí záruky**
- Pokud byly dodrženy následující body, zavazuje se výrobce k odstranění všech kvalitativních nebo konstrukčních nedostatků:
- Vady byly výrobcem písemně nahlášeny v ujednané záruční době.
 - Výrobek byl použit v souladu s účelem použití.
 - Všechna monitorovací zařízení jsou připojena a byla před uvedením do provozu zkontrolována.
- Vyluka ručení**
- Vyluka ručení vylučuje ručení za zranění osob, věcné škody a škody na majetku. Tato vyluka vstupuje v platnost v případě, že platí jeden z následujících bodů:
- Nedostatečné dimenzování výrobku z důvodu nesprávných nebo chybných údajů poskytnutých ze strany provozovatele nebo objednatel
 - Nedodržení návodu k montáži a obsluze
 - Použití v rozporu s účelem použití
 - Neodborné skladování nebo přeprava
 - Nesprávná instalace nebo demontáž
 - Nedostatečná údržba
 - Nepovolená oprava
 - Nevhodné základy
 - Chemické, elektrické nebo elektrochemické vlivy
 - Opotřeben
- 2 Bezpečnost**
- Tato kapitola obsahuje základní pokyny, které musejí být dodržovány v průběhu jednotlivých fází života výrobku. Nedodržení tohoto návodu k montáži a obsluze vede k ohrožení bezpečnosti osob, životního prostředí a výrobků a ke ztrátě jakýchkoliv nároků na náhradu škody. Při nedodržování pokynů může dojít k následujícím ohrožením:
- Ohrožení osob v důsledku působení elektrického proudu nebo mechanických a bakteriologických vlivů a elektromagnetického pole
 - Ohrožení životního prostředí únikem nebezpečných látek
 - Věcné škody
 - Selhání důležitých funkcí výrobku
- Je nutné dodržovat také pokyny a bezpečnostní upozornění v dalších kapitolách!**
- 2.1 Značení bezpečnostních pokynů**
- V tomto návodu k montáži a obsluze jsou uvedeny bezpečnostní pokyny týkající se věcných škod a zranění osob. Tyto bezpečnostní pokyny jsou uvedeny následovně:
- Bezpečnostní pokyny týkající se rizika zranění osob začínají signálním slovem a jsou **uvozeny odpovídajícím symbolem** a mají šedý podklad.



NEBEZPEČÍ

Druh a zdroj nebezpečí!

Význam nebezpečí a pokyny k jeho zabránění.

- Bezpečnostní pokyny týkající se věcných škod začínají signálním slovem a jsou uvedeny **bez** symbolu.

UPOZORNĚNÍ

Druh a zdroj nebezpečí!

Význam nebo informace.

Signální slova

- NEBEZPEČÍ!**
 Při nedodržení může dojít k usmrcení nebo k velmi vážnému zranění!
- VAROVÁNÍ!**
 Při nedodržení může dojít k (velmi vážnému) zranění!
- UPOZORNĚNÍ!**
 Při nedodržení může dojít k věcným škodám, možné je kompletní poškození.
- OZNÁMENÍ!**
 Užitečný pokyn k manipulaci s výrobkem

Symboly

V tomto návodu jsou použity následující symboly:



Výstraha před elektrickým napětím



Nebezpečí výbuchu



Osobní ochranné pomůcky: Noste ochrannou helmu



Osobní ochranné pomůcky: Používejte bezpečnostní obuv



Osobní ochranné pomůcky: Noste ochranné rukavice



Osobní ochranné pomůcky: Noste ochranné brýle



Osobní ochranné pomůcky: Používejte roušku



Přeprava za pomoci dvou osob



Užitečné upozornění

Vyznačení v textu

- ✓ Předpoklad
- 1. Pracovní krok/výčet
 - ⇒ Pokyn/návod
- Výsledek

2.2 Kvalifikace personálu

Personál musí:

- Být proškolen ohledně místních předpisů úrazové prevence.
- Přečíst návod k montáži a obsluze a porozumět mu.

Personál musí mít následující kvalifikaci:

- Práce na elektrické soustavě: Práce na elektrické soustavě musí provádět odborný elektrikář (dle EN 50110-1).
- Instalace/demontáž: Odborný personál musí být proškolen na práci s nutnými nástroji a s potřebným upevňovacím materiálem. Dále musí mít odborný personál základní znalosti v oblasti zpracování plastových trubek. Navíc musí být odborný personál proškolen ohledně místně platných pokynů týkajících se zařízení na přečerpávání odpadní vody.

Definice pojmu „Odborný elektrikář“

Odborný elektrikář je osoba s příslušným odborným vzděláním, znalostmi a zkušenostmi, která dokáže rozeznat nebezpečí vyplývající z elektřiny a dokáže jim zabránit.

2.3 Práce na elektrické soustavě

- Práce na elektrické soustavě musí provádět odborný elektrikář.
- Při připojení k elektrické síti dodržte místní předpisy a nařízení místních energetických závodů.
- Před veškerými pracemi výrobek odpojte od sítě a zajistěte proti neoprávněnému opětovnému zapnutí.
- Personál je informován o provedení elektrického připojení a o možnostech vypnutí výrobku.
- Dodržte technické údaje uvedené v tomto návodu k montáži a obsluze a na typovém štítku.
- Výrobek uzemněte.
- Spínací přístroje montujte tak, aby byly zajištěné proti zaplavení.
- Vadná přírodní elektrická vedení ihned vyměňte. Obráťte se na zákaznický servis.

2.4 Kontrolní zařízení

Zákazník zajistí následující kontrolní zařízení:

Jistič vedení

Velikost jističe vedení odpovídá jmenovitému proudu čerpadla. Spínací charakteristika musí odpovídat skupině B nebo C. Dodržujte místní předpisy.

Proudový chránič (RCD)

Dodržujte předpisy místních energetických závodů! Doporučujeme použití proudového chrániče.

Dojde-li ke kontaktu osob s výrobkem a vodivými kapalinami, zajistěte připojení s proudovým chráničem (RCD).

2.5 Přeprava

- Používejte následující ochranné pomůcky:
 - Bezpečnostní obuv
 - Ochranná helma (při použití zvedacích prostředků)
- Při transportu uchopte produkt za nádrž. Nikdy netahejte za přírodní elektrické vedení!
- Od hmotnosti 50 kg je zapotřebí, aby s produktem manipulovali dvě osoby. Zpravidla se doporučuje pro přepravu zajistit dvě osoby.
- Při použití zvedacího prostředku dodržujte následující body:
 - Používejte pouze zákonem stanovené a schválené vázací prostředky.
 - Vázací prostředky volte na základě stávajících podmínek (povětrnostní podmínky, vázací body, zatížení atd.).
 - Vázací prostředky upevňujte vždy v místech vázacích bodů.
 - Při použití zvedacího prostředku musí být zajištěna jeho stabilita.
 - Při použití zvedacího prostředku musí být v případě potřeby (např. při omezeném přehledu) k dispozici druhá osoba, která zajišťuje koordinaci.
 - Osobám není povoleno zdržovat se pod visícím břemenem. Břemena **nepřepravujte** nad pracovišti, na nichž se zdržují osoby.

2.6 Instalace/demontáž

- Používejte následující ochranné pomůcky:
 - Bezpečnostní obuv
 - Ochranné rukavice proti řezným poraněním
 - Ochranná helma (při použití zvedacích prostředků)
- Dodržujte zákony a předpisy o bezpečnosti práce a úrazové prevenci platné v místě instalace.
- Výrobek odpojte od sítě a zajistěte proti neoprávněnému opětovnému zapnutí.
- Zavřete uzavírací šoupě v přítoku a v tlakovém vedení.
- V uzavřených prostorech zajistěte dostatečné odvětrávání.

- Při pracích v šachtách a uzavřených prostorách musí být přítomna druhá osoba, která bude provádět zajištění.
 - Pokud dochází k nashromáždění jedovatých nebo dusivých plynů, zaveďte nutná protioopatření!
 - Výrobek důkladně vyčistěte, a to zvnějšku i zvnitřku.
- 2.7 Během provozu**
- Výrobek neotevírejte!
 - Otevřete všechna uzavírací šoupě v přítoku a ve výtlačném potrubí!
 - Zajistěte odvětrání!
 - Obsluha je informována o fungování a o možnostech vypnutí výrobku!
- 2.8 Údržbářské práce**
- Používejte následující ochranné pomůcky:
 - Uzavřené ochranné brýle
 - Ochranné rukavice
 - Zavřete uzavírací šoupě v přítoku.
 - Provádějte jen takové údržbářské práce, které jsou uvedené v tomto návodu k montáži a obsluze.
 - Pro údržbu a opravu smí být použity pouze originální díly výrobce. Použití jiných než originálních dílů zprošťuje výrobce jakéhokoliv ručení.
 - Netěsnost média musí být okamžitě zaznamenána a zlikvidována dle místně platných směrnic.
- 2.9 Povinnosti provozovatele**
- Návod k montáži a obsluze zajistěte v jazyce personálu.
 - Zajistěte školení personálu nutná pro uvedené práce.
 - Opatřete potřebné ochranné pomůcky a zajistěte, aby je personál používal.
 - Zajistěte trvalou čitelnost bezpečnostních pokynů a štítků na výrobku.
 - Proškolte personál o způsobu funkce zařízení.
 - Je nutno vyloučit ohrožení elektrickým proudem.
- Dětem do 16 let a osobám s omezenými fyzickými, smyslovými nebo duševními schopnostmi nebo s nedostatečnými zkušenostmi je zakázána manipulace s výrobkem!
Na osoby mladší 18 let musí dohlížet odborný personál!
- 3 Použití**
- 3.1 Účel použití**
- Pro účely odvodňování odtokových míst v budovách odolných proti zpětnému vzduť pod hladinou zpětného vzduť
 - Instalace uvnitř budov (dle EN 12056 a DIN 1986–100)
 - Čerpání odpadních vod bez fekálií (dle EN 12050–2) z domovní oblasti
- Pro účely čerpání odpadní vody s obsahem tuku je nutné nainstalovat odlučovač tuků!**
- Meze použití**
- Nepřípustné způsoby provozování a přetěžování budou mít za následek přepad podlahovým odtokem. Striktně dodržujte následující meze použití:
- Max. přítok/h:
 - DrainLift Box 32/8: 1300 l
 - DrainLift Box 32/11: 1200 l
 - DrainLift Box 40/10: 870 l
 - DrainLift Box 32/8D: 2400 l
 - DrainLift Box 32/11D: 2200 l
 - DrainLift Box 40/10D: 1620 l
 - DrainLift Box 32/8DS: 3000 l
 - DrainLift Box 32/11DS: 3100 l
 - DrainLift Box 40/10DS: 1740 l
 - Max. tlak ve výtlačném potrubí: 1,7 bar
 - Max. tlak spodní vody: 0,4 bar (4 metry vodního sloupce nad dnem nádrže)
 - Teplota média:
 - DrainLift Box 32...: 3...35 °C, max. teplota média po dobu 3 min: 60 °C
 - DrainLift Box 40...: 3...40 °C
 - Okolní teplota: 3...40 °C

3.2 Použití v rozporu s účelem použití



NEBEZPEČÍ

Při čerpání výbušných kapalin hrozí výbuch!

Je přísně zakázáno používat snadno vznětlivá a výbušná média (benzín, kerosin aj.) v čisté formě. Ohrožení života výbuchem! Přečerpávací stanice není pro tato média konstruována.

Nesměji se tam dostat tato média:

- Odpadní voda s fekáliemi (podle EN 12050-1)
- Odpadní voda z odvodňovacích objektů, které leží nad hladinou zpětného vzduť a mohou být odvodněny volným spádem (dle EN 12056-1).
- Sutin, popelu, odpadků, skla, písku, sádry, cementu, vápna, malty, vláknitých materiálů, textilií, papírových ručníků, vlhkých utěrek (rounových utěrek, vlhkých toaletních papírových utěrek), plenek, kartonu, hrubého papíru, umělé pryskyřice, dehtu, kuchyňských odpadků, tuků, olejů
- odpadků z porážek, veterinární asanace a chovu zvířat (kejdy...)
- Jedovatých, agresivních a korozivních médií, jako jsou těžké kovy, biocidy, pesticidy, kyseliny, louhy, soli, voda z koupališť (v Německu dle DIN 1986-3)
- čisticích, dezinfekčních, mycích a pracích prostředků v předávkovaném množství a prostředků s nepoměrně silným pěněním
- Pitné vody

K používání v souladu s účelem patří i dodržování tohoto návodu. Každé použití nad rámec uvedeného je v rozporu s účelem použití.

4 Popis výrobku

4.1 Konstrukce

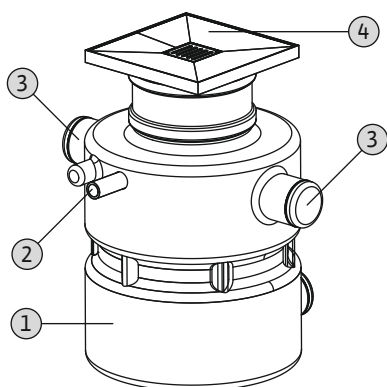


Fig. 1: Přehled

Zařízení na přečerpávání odpadní vody, připravené k okamžitému zapojení a automaticky pracující, pro podzemní instalaci uvnitř budov.

1	Nádrž
2	Přípojka výtlaku
3	Přípojka přítoku a odvodušňovací přípojka
4	Výškově nastavitelný kryt s podlahovým odtokem

4.1.1 Sběrná nádrž

Plynotěsná a vodotěsná sběrná nádrž z plastu s vnitřním prostorem bez usazenin. Obě přípojky přítoku DN 100 jsou přesazené o 180°. Volná přípojka přítoku se používá k odvodušňování a k vývodu elektrických přívodních vedení. Přípojka výtlaku je umístěna na boku od příjímek přítoku. Pro snadnou údržbu zařízení je sběrná nádrž vybavena revizním otvorem v krytu.

4.1.2 Používaná čerpadla

Zařízení na přečerpávání odpadní vody je v závislosti na typu vybaveno následujícími ponornými motorovými čerpadly odpadních vod:

- Box 32/8: TMW 32/8
- Box 32/11: TMW 32/11
- Box 32/11HD: TMW 32/11HD
- Box 40/10: TC 40/10

Ponorná čerpadla jsou předinstalována vč. potrubí a zpětné klapky ve sběrné nádrži.

Drain TMW 32

Ponorné motorové čerpadlo odpadních vod v provedení pro jednofázový střídavý proud s chlazením obtékáním pláště a zabudovanou termickou ochranou proti přetížení s automatickým opětným zapínáním. Utěsnění se provádí na straně média mechanickou ucpávkou, na straně motoru hřídelovým těsnicím kroužkem. Sériová funkce Twister vy-

tváří během provozu neustálé víření v sacím prostoru čerpadla a zabraňuje tím poklesu a usazení sedimentujících látek. Tím se zaručí čistota čerpací jímky a sníží se tvorba zápa-
chu.

V provedení HD jsou skříň motoru a hřídel vyrobeny z kvalitní nerezové oceli (1.4404).

Drain TC 40

Ponorné motorové čerpadlo odpadních vod v provedení pro jednofázový střídavý proud s olejem naplněným motorem a zabudovanou termickou ochranou proti přetížení s automatickým opětným zapínáním. Utěsnění se provádí na straně média mechanickou ucpávkou, na straně motoru hřídelovým těsnicím kroužkem.

4.1.3 Měření hladiny

Měření hladiny se provádí pomocí plovákového spínače. U provedení bez spínacího přístroje se používá plovákový spínač ponorného motorového čerpadla odpadních vod. Spínací hladina „Čerpadlo ZAP/VYP“ je předem nastavena prostřednictvím délky kabelu nainstalovaného plovákového spínače.

U provedení se spínacím přístrojem je v nádrži namontován samostatný plovákový spínač. Spínací bod „Čerpadlo ZAP“ je předem nastaven prostřednictvím délky kabelu plovákového spínače. Spínací bod pro „Čerpadlo VYP“ je definován přes nastavenou dobu doběhu ve spínacím přístroji. Navíc se může nainstalovat další plovákový spínač pro alarm vysoké vody.

4.1.4 Spínací přístroj

V provedení „DS“ je součástí dodávky spínací přístroj. Spínací přístroj je předem nastaven a přebírá řízení obou ponorných motorových čerpadel odpadních vod. Prostřednictvím daného spínacího přístroje lze realizovat i sběrné poruchové hlášení (SSM). Pro další údaje o spínacím přístroji je nutné respektovat příložený návod k montáži a obsluze.

4.2 Princip funkce

Zařízení se samostatným čerpadlem: Wilo-DrainLift Box...

Nabíhající odpadní voda je přítokovou trubkou přiváděna do sběrné nádrže, kde je sbírána. Dosáhne-li stav vody nastavené spínací úrovně, zapne se prostřednictvím nainstalovaného plovákového spínače čerpadlo a nahromaděnou odpadní vodu přečerpá do připojeného tlakového vedení. Když je dosažena úroveň pro vypnutí, čerpadlo se okamžitě vypne.

Zařízení se zdvojeným čerpadlem: Wilo-DrainLift Box... D (hlavní/záložní čerpadlo)

Nabíhající odpadní voda je přítokovou trubkou přiváděna do sběrné nádrže, kde je sbírána. Dosáhne-li stav vody nastavené spínací úrovně, zapne se prostřednictvím nainstalovaného plovákového spínače čerpadlo a nahromaděnou odpadní vodu přečerpá do připojeného tlakového vedení. Když je dosažena úroveň pro vypnutí, čerpadlo se okamžitě vypne.

Pokud je hlavní čerpadlo vadné, provede čerpání záložní čerpadlo.

Zařízení se zdvojeným čerpadlem: Wilo-DrainLift Box... DS (střídavý provoz)

Nabíhající odpadní voda je přítokovou trubkou přiváděna do sběrné nádrže, kde je sbírána. Dosáhne-li stav vody nastavené spínací úrovně, zapne se prostřednictvím plovákového spínače čerpadlo a nahromaděnou odpadní vodu přečerpá do připojeného tlakového vedení. Když je dosažena úroveň pro vypnutí, čerpadlo se vypne po uplynutí nastavené doby doběhu. Po každém přečerpání následuje výměna čerpadel. Pokud je některé čerpadlo vadné, automaticky se spustí druhé čerpadlo.

Pro vyšší provozní spolehlivost se v nádrži může nainstalovat další plovákový spínač. Pomocí tohoto plovákového spínače lze definovat vysokou hladinu vody. Pokud je dosažena vysoká hladina vody, proběhne:

- Akustické a optické varování na spínacím přístroji.
- Nouzové zapnutí obou čerpadel.
- Aktivace sběrného poruchového hlášení.

Jakmile vysoká hladina vody opadne, dojde po uplynutí doby doběhu k vypnutí záložního čerpadla a samostatnému potvrzení varovného hlášení. Hlavní čerpadlo dál běží v řádném cyklu čerpadla.

4.3 Provozní režimy

Provozní režim S3: Přerušovaný provoz

Tento provozní režim popisuje spínací cyklus doby provozu a zastavení. Uvedená hodnota (např. S3 25 %) se přitom vztahuje na dobu provozu. Spínací cyklus má dobu trvání 10 min.

Jsou-li uvedeny dvě hodnoty (např. S3 25 %/120 s), pak se první hodnota vztahuje na dobu provozu. Druhá hodnota udává maximální dobu spínacího cyklu.

Zařízení není dimenzováno pro nepřetržitý provoz! Max. čerpací výkon platí pro přerušovaný provoz dle EN 60034-1!

4.4 Provoz s frekvenčním měničem

Provoz s frekvenčním měničem není povolen.

4.5 Typový klíč

Příklad: DrainLift Box 32/8 DS	
Box	Zařízení na přečerpávání odpadní vody pro odpadní vodu bez fekálií
32	Jmenovitá světlost přípojky výtlačku v mm
8	Max. dopravní výška v m
D	Provedení zařízení na přečerpávání odpadní vody: Bez = zařízení se samostatným čerpadlem D = zařízení se zdvojeným čerpadlem
S	Řízení: Bez = namontované plovákové spínače S = spínací přístroj

4.6 Technické údaje

Přehled technických údajů pro různá provedení.

Typ	Box 32/8	Box 32/8D	Box 32/8DS	Box 32/11	Box 32/11D	Box 32/11DS	Box 40/10	Box 40/10D	Box 40/10DS
Síťová přípojka	1~230 V/50 Hz			1~230 V/50 Hz			1~230 V/50 Hz		
Příkon [P ₁]	450 W			750 W			940 W		
Jmenovitý výkon motoru [P ₂]	370 W			550 W			600 W		
Max. dopravní výška	7 m	7 m	7 m	10 m	10 m	10 m	10,5 m	10,5 m	10,5 m
Max. čerpací výkon	8,5 m ³ /h	8 m ³ /h	8 m ³ /h	11,5 m ³ /h	11 m ³ /h	11 m ³ /h	14,5 m ³ /h	13,5 m ³ /h	13,5 m ³ /h
Druh startu	přímý			přímý			přímý		
Provozní režim	S3 25 %	S3 25 %	S3 50 %	S3 25 %	S3 25 %	S3 50 %	S3 25 %	S3 25 %	S3 50 %
Teplota média	3...35 °C			3...35 °C			3...40 °C		
Max. teplota média po dobu 3 min	60 °C			60 °C			-		
Okolní teplota	3...40 °C			3...40 °C			3...40 °C		
Průchod oběžným kolem	10 mm			10 mm			24 mm		
Hrubý objem	113 l			113 l			113 l		
Spínací objem	26 l	24 l	30 l	24 l	22 l	31 l	29 l	27 l	29 l
Délka kabelu k zástrčce	10 m	10 m	1,5 m	10 m	10 m	1,5 m	5 m	5 m	1,5 m
Délka kabelu ke spínacímu přístroji	-	-	10 m	-	-	10 m	-	-	5 m
Zástrčka	Zástrčka s ochranným kontaktem			Zástrčka s ochranným kontaktem			Zástrčka s ochranným kontaktem		
Přípojka výtlačku	40 mm			40 mm			40 mm		
Přípojka přítoku	DN 100			DN 100			DN 100		
Odvzdušňovací přípojka	DN 100			DN 100			DN 100		
Hmotnost	26 kg	31 kg	36 kg	28 kg	35 kg	40 kg	33 kg	45 kg	50 kg

4.7 Obsah dodávky

- Zařízení na přečerpávání odpadní vody s kompletním potrubím, zpětnou klapkou a předinstalovaným čerpadlem
- Provedení „DS“ vč. spínacího přístroje
- Kryt nádrže s obkladovým rámem a podlahovým odtokem
- Kryt hrubé stavby
- O-kroužek k utěsnění krytu nádrže a jako sanitární koleno
- Tlaková hadice (vnitřní průměr: 40 mm) včetně hadicových objímek
- Návod k montáži a obsluze

4.8 Příslušenství

- Těsnící manžeta k utěsnění instalace proti vniknutí spodní vody do budovy. Pokud se zalívá vodotěsný beton (bílá vana), nainstalujte těsnící manžetu!

- Alarmové spínací přístroje
- Sada pro dodatečné vybavení „DS“: Spínací přístroj, plovákový spínač a upevňovací materiál (pouze pro provedení „D“)

5 Přeprava a skladování

5.1 Dodání

Po doručení musí být zásilka okamžitě zkontrolována ohledně výskytu případných nedostatků (poškození, kompletnost zásilky). Případná poškození musí být zaznamenána v přepravním listu! Nedostatky musí být v den doručení oznámeny přepravní společnosti nebo výrobcí. Na později uplatněné nároky nemůžeme brát zřetel.

5.2 Přeprava



VAROVÁNÍ

Zranění hlavy a nohou z důvodu chybějících ochranných pomůcek!

Při práci hrozí nebezpečí (těžkého) zranění. Používejte následující ochranné pomůcky:

- Bezpečnostní obuv
- Při použití zvedacích prostředků je nutné nosit také ochrannou helmu!

- Pro účely přepravy výrobek uchopte za nádrž, nikdy netahejte za přírodní elektrické vedení!
- Od hmotnosti 50 kg provádějte přepravu za pomoci dvou osob. Pro přepravu se zpravidla doporučují dvě osoby.
- Při použití zvedacího prostředku dodržujte následující body:
 - Používejte zákonem stanovené a schválené vázací prostředky.
 - Vázací prostředky volte na základě stávajících podmínek (povětrnostní podmínky, vázací body, zatížení atd.).
 - Vázací prostředky upevňujte vždy v místech vázacích bodů (držadlo nebo závěsné oko).
 - Při použití zvedacího prostředku musí být zajištěna jeho stabilita.
 - Při použití zvedacího prostředku musí být v případě potřeby (např. při omezeném přehledu) k dispozici druhá osoba, která zajišťuje koordinaci.
 - Osobám není povoleno zdržovat se pod visícím břemenem. Břemena **nepřepravujte** nad pracovišti, na nichž se zdržují osoby.

5.3 Skladování

UPOZORNĚNÍ

Celkové poškození z pronikající vlhkosti

Průnik vlhkosti do přírodního elektrického vedení poškodí přírodní vedení a čerpadlo! Konec přírodního elektrického vedení nikdy neponožte a během skladování jej pevně uzavřete.

- Přečerpávací stanici bezpečně postavte na pevný podklad a zajistěte ji proti pádu a sklouznutí!
- Max. skladovací teplota je $-15\text{ °C} \dots +60\text{ °C}$ při max. vlhkosti vzduchu 90 %, bez kondenzace. Doporučujeme skladování v mrazuvzdorných prostorách při teplotě $5\text{ °C} \dots 25\text{ °C}$ s relativní vlhkostí vzduchu 40...50 %.
- Sběrnou nádrž úplně vypusťte.
- Přírodní elektrické vedení naviňte do svazku a připevňte je k čerpadlu.
- Utěsňte konce přírodního elektrického vedení, aby se zamezilo vniknutí vlhkosti.
- Stávající spínací přístroje demontujte a uskladněte podle údajů výrobce.
- Všechna otevřená hrdla pevně uzavřete. Nainstalujte poklop šachty a uzavřete podlahový odtok.
- Přečerpávací stanici neskladujte v prostorách, v nichž se svařuje. Vznikající plyny nebo záření mohou poškodit elastomerové díly.
- Chraňte přečerpávací stanici před přímým slunečním zářením a horkem. Extrémní teplo může způsobit poškození nádrže a namontovaná čerpadla!
- Elastomerové díly podléhají přirozenému zkrátnutí. Pro skladování po dobu delší než 6 měsíců se obraťte na zákaznický servis.

6 Instalace a elektrické připojení

6.1 Kvalifikace personálu

- Práce na elektrické soustavě: Práce na elektrické soustavě musí provádět odborný elektrikář (dle EN 50110-1).
- Instalace/demontáž: Odborný personál musí být proškolen na práci s nutnými nástroji a s potřebným upevňovacím materiálem. Dále musí mít odborný personál základní znalosti v oblasti zpracování plastových trubek. Navíc musí být odborný personál proškolen ohledně místně platných pokynů týkajících se zařízení na přečerpávání odpadní vody.

6.2 Způsoby instalace

- Podzemní instalace uvnitř budovy
Následující způsoby instalace **nejsou** povolené:
- Nadzemní instalace
- Mimo budovy

6.3 Povinnosti provozovatele

- Dbejte místních platných předpisů úrazové prevence a bezpečnostních předpisů odbovových svazů.
- Opatřete ochranné pomůcky a zajistěte, aby je personál používal.
- Při použití zvedacích prostředků dbejte na všechny předpisy pro práci pod zavěšenými břemeny.
- Aby přečerpávací stanice vč. přepravního přístroje mohla být bez problémů osazena, je nutné, aby provozní prostor byl volně přístupný. Přístupové cesty k provoznímu prostoru musejí skýtat dostatečný prostor, lokální výtahy musejí mít požadovanou nosnost.
- Proveďte instalaci v souladu s místními platnými předpisy (DIN 1986-100, EN 12056).
- Pro správnou instalaci a funkci přečerpávací stanice položte potrubí podle plánovacích podkladů a připravte je.
- Síťové přípojky montujte tak, aby byly zajištěné proti zaplavení.

6.4 Instalace



VAROVÁNÍ

Zranění rukou a nohou z důvodu chybějících ochranných pomůcek!

Při práci hrozí nebezpečí (těžkého) zranění. Používejte následující ochranné pomůcky:

- Ochranné rukavice
- Bezpečnostní obuv



UPOZORNĚNÍ

Nebezpečí v důsledku nesprávné přepravy!

Přeprava a umístění přečerpávací stanice nelze zajistit vlastními silami. Hrozí nebezpečí újmy na majetku na přečerpávací stanici! Přečerpávací stanici vždy přepravujte za pomoci dvou osob a na místě instalace ji vyrovnejte.

- Připravte provozní prostor/místo instalace:
 - Čistý, zbavený velkých pevných složek
 - Do sucha
 - Nemrznoucí
 - Dobré osvětlení
- Zajistěte dostatečné větrání provozního prostoru.
- Pro údržbářské práce zachovejte kolem podlahového odtoku volný prostor min. 60 cm.
- Za účelem instalace přírodních elektrických vedení připravte v potrubí tažný drát.
- Přírodní elektrická vedení nainstalujte podle předpisů. Přírodní elektrické vedení nesmí představovat žádný druh nebezpečí (zakopnutí, poškození během provozu). Zkontrolujte průřez kabelu a délku kabelu a určete, jestli jsou přírodní elektrická vedení vhodná pro zvolený způsob instalace.
- Namontovaný spínací přístroj (provedení „DS“) není zabezpečený proti zaplavení. Spínací přístroj instalujte v dostatečné výšce. Dbejte na dobrý postup ovládání/obsluhy!
- Pro účely přepravy uchopte přečerpávací stanici za přítokové hrdlo, nikdy netahejte za přírodní elektrické vedení! Přeprava se musí provádět za pomoci dvou osob.

6.4.1 Oznámení týkající se potrubí

Potrubí je v průběhu provozu vystaveno různým tlakům. Kromě toho se mohou vyskytnout tlaková maxima (např. při zavírání zpětné klapky), která mohou v závislosti na provozních podmínkách představovat mnohonásobky výtlačného tlaku. Tyto různé tlaky zatěžují potrubí a trubkové spoje. Pro zajištění bezpečného a správného provozu je

nutné, aby potrubí a trubkové spoje byly zkontrolovány a v souladu s požadavkem navrženy, a to s ohledem na následující parametry:

- Pevnost v tlaku potrubí a trubkových spojů
 - Pevnost v tahu trubkových spojů (= spoj se zohledněním podélného tahu)
- Dále dodržte následující body:
- Potrubí je samonosné.
 - Potrubí připojte tak, aby nepodléhalo pnutí a vibracím.
 - Přečerpávací stanice nesmí být vystavena žádným tlakovým nebo tažným silám.
 - Aby mohlo dojít k samovolnému vyprázdnění sacího vedení, je zapotřebí položit potrubí se sklonem k přečerpávací stanici.
 - Neinstalujte žádná zúžení / žádné redukce!
 - V přítoku a ve výtlačném potrubí zajistí zákazník uzavírací šoupeř!

6.4.2 Pracovní kroky

Montáž přečerpávací stanice se provádí v následujících krocích:

- Přípravné práce.
 - Vykopejte výkop.
 - Připravte přečerpávací stanici pro instalaci.
 - Nainstalujte přečerpávací stanici.
- Nainstalujte přívodní elektrická vedení, připojte potrubí, zaházejte výkop.
- Nainstalujte kryt a znovu vytvořte stavební podklad.
 - Dokončovací práce.

6.4.3 Přípravné práce

- Přečerpávací stanici rozbalte a odstraňte přepravní zajištění.
 - Zkontrolujte obsah dodávky.
 - Zkontrolujte stav všech konstrukčních součástí.
- UPOZORNĚNÍ! Neinstalujte vadné konstrukční součásti! Vadné konstrukční součásti mohou vést k výpadkům zařízení!**
- Příslušenství odložte na stranu a mějte je připravené pro pozdější použití.
 - Zvolte místo instalace.
- UPOZORNĚNÍ! Neinstalujte přečerpávací stanici v rašelinné půdě! Rašelinná půda může vést ke zničení nádrže!**

6.4.4 Vykopání výkopu

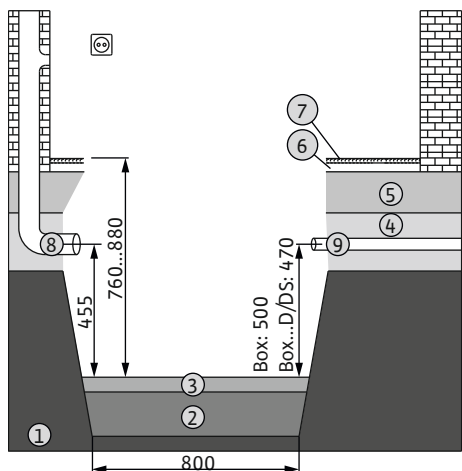


Fig. 2: Vykopání výkopu

1	Půda
2	Ložní vrstva
3	Vyrovnávací vrstva
4	Výplňový materiál
5	Vrstva betonu
6	Potěr
7	Dlažba
8	Odvzdušnění/kabelová trubka
9	Výtlačné potrubí

✓ Přípravné práce ukončeny.

1. Vykopejte výkop se zohledněním následujících bodů:

- ⇒ Výška šachty
- ⇒ Poloha přípojek
- ⇒ Ložní vrstva, cca 200 mm
- ⇒ Vyrovnávací vrstva, cca 100 mm
- ⇒ Max. výškové vyrovnání krytu.

2. Odborně uložte ložní vrstvu z nosné směsi minerálů a zhutněte (Dpr 97 %).

3. Položte vyrovnávací vrstvu z písku a urovnejte.

4. Připravte potrubí zajištěná zákazníkem.

6.4.5 Příprava přečerpávací stanice pro instalaci

Před instalací přečerpávací stanice proveďte následující práce:

- Zkontrolujte pozici čerpadel.
- Zkontrolujte měření hladiny.
- Otevřete přípojně hrdlo.
- Nainstalujte příslušenství:
 - Malý plovákový spínač
 Pro alarm vysoké vody se musí nainstalovat další malý plovákový spínač.

– Těsnící manžeta

OZNÁMENÍ! Pokud se zalívá vodotěsný beton (bílá vana), musí se na hrdlo nádrže nainstalovat těsnící manžeta (k dostání jako příslušenství)!

Kontrola pozice čerpadel

Čerpadla jsou namontována a umístěna z výroby. Při přepravě se čerpadla mohou otočit a omezit bezvadnou funkci plovákových spínačů. Proto před instalací zkontrolujte správnou pozici čerpadel a případně ji upravte podle obrázků.

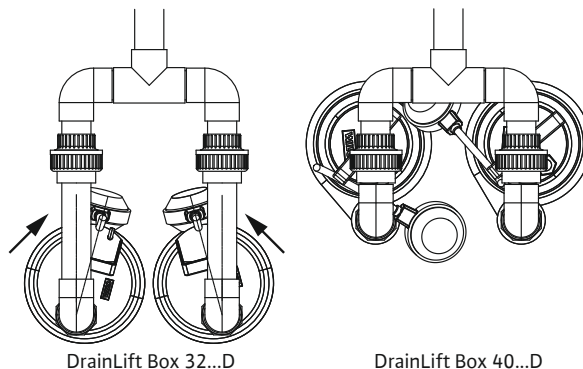


Fig. 3: Pozice čerpadel, bez spínacího přístroje

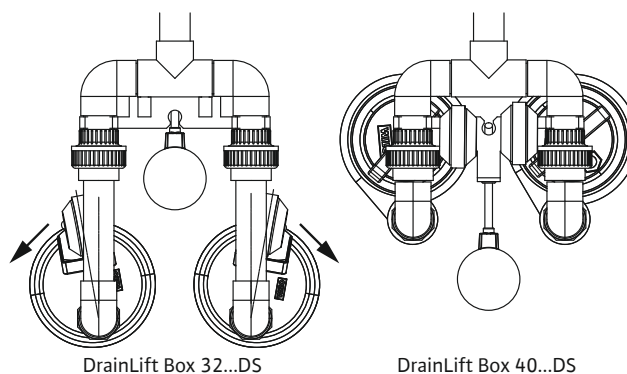


Fig. 4: Pozice čerpadel, se spínacím přístrojem

Kontrola nastavení měření hladiny

UPOZORNĚNÍ

Chybná funkce v důsledku chybného vyrovnání plovákových spínačů!

Pro bezvadnou funkci musí mít plovákové spínače dostatek místa pro vyplutí a musí ležet naplocho na hladině vody. Proto zajistěte správné vyrovnání čerpadel a plovákových těles!

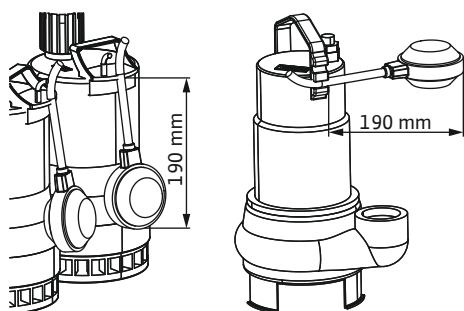


Fig. 5: Upevnění a nastavení plovákových spínačů, bez spínacího přístroje

Měření hladiny je namontováno a nastaveno z výroby. Při přepravě může měření hladiny vyklouznout z upevnění a vést k chybné funkci přečerpávací stanice. Proto před instalací zkontrolujte a případně upravte upevnění a délku kabelu plovákových spínačů.

- Zařízení se samostatným a se zdvojeným čerpadlem **bez** spínacího přístroje
Měření hladiny se provádí pomocí namontovaného plovákového spínače čerpadla. Kabel plovákového spínače se upevní na kabelové svorce čerpadla. Délka kabelu definuje úroveň spínání. **OZNÁMENÍ!** U čerpadla Wilo-DrainLift Box 40... upevněte kabel plovákového spínače vždy na spodní kabelové svorce!

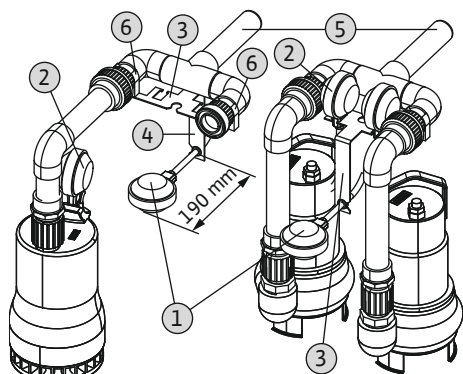


Fig. 6: Upevnění a nastavení plovákových spínačů, se spínacím přístrojem

- Zařízení se zdvojeným čerpadlem se spínacím přístrojem

1	Plovákový spínač pro měření hladiny
2	Nainstalovaný plovákový spínač, zafixovaný v poloze „ZAP“
3	Nosič plovákového spínače
4	Upevňovací bod kabelu plovákového spínače
5	Trubka výtlačku
6	Upevnění nosiče plovákového spínače

Měření hladiny se provádí pomocí samostatného plovákového spínače. Plovákový spínač je upevněn na nosiči plovákového spínače, kabel plovákového spínače je upevněn na držáku plovákového spínače. Nainstalovaný plovákový spínač čerpadla musí být zafixovaný v poloze „ZAP“:

- **Wilo-DrainLift Box 32/... DS:** Plovákový spínač je upevněn na kabelové svorce čerpadla. Nosič plovákového spínače je přimontován k potrubí!
- **Wilo-DrainLift Box 40/... DS:** Plovákový spínač je zavěšen do nosiče plovákového spínače. Nosič plovákového spínače je přimontován ke středu nádrže!

OZNÁMENÍ! Aby plovákový spínač bezvadně fungoval, musí plovák vyplavat směrem ke středu nádrže. Dbejte na správné vyrovnaní nosiče plovákového spínače!

Otevření přípojného hrdla

Otevřete následující přípojná hrdla:

- Přítok: DN 100
- Odvzdušnění: DN 100
 1. Nařízněte hrdlo zvenku pilkou v délce cca 15 mm.
 2. Zbavte přípojné hrdlo otřepu.

► Přípojné hrdlo je otevřené.

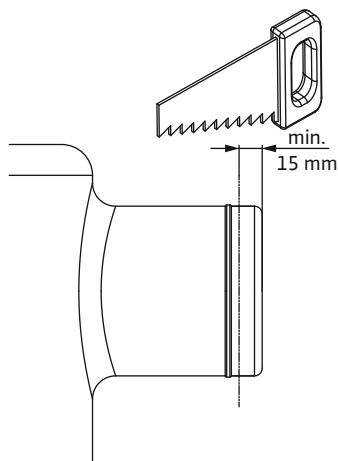


Fig. 7: Příprava přípojek

Instalace malého plovákového spínače pro alarm vysoké vody (pouze provedení „DS“)

Pro použití alarmu vysoké vody se musí nainstalovat další malý plovákový spínač. Malý plovákový spínač je k dostání jako příslušenství.

1	Nosič plovákového spínače
2	Plovákový spínač pro měření hladiny
3	Malý plovákový spínač pro alarm vysoké vody
4	Trubka výtlačku
5	Upevnění kabelu plovákového spínače

- ✓ Přípravné práce ukončeny.
 - ✓ Pozice čerpadel nastavena.
 - ✓ Měření hladiny nastaveno.
1. Povolte matici závitového pouzdra. Vzdálenost cca 5 mm mezi maticí a koncem závitového pouzdra.
 2. Zasuňte závitové pouzdro do podélného otvoru na nosiči plovákového spínače.
 3. Opět našroubujte matici a tím upevněte malý plovákový spínač na nosiči plovákového spínače.
 4. Kabel plovákového spínače upevněte pomocí kabelového vázacího pásku na trubce výtlačku.
- Malý plovákový spínač je nainstalovaný.

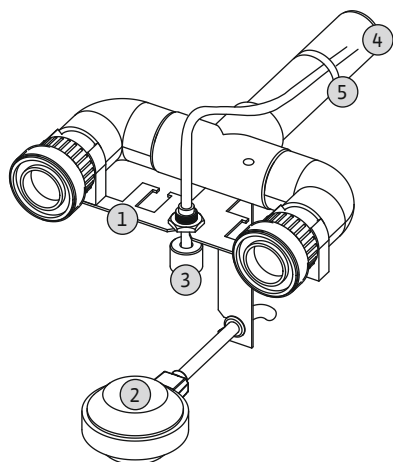


Fig. 8: Zjištění vysoké hladiny vody

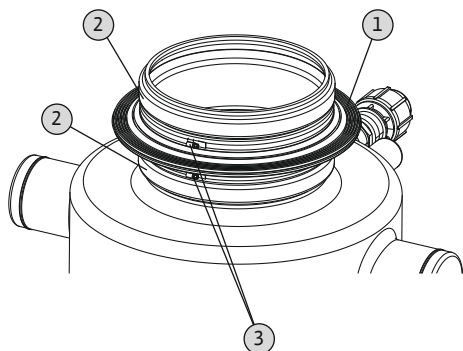


Fig. 9: Montáž těsnicí manžety

Instalace těsnicí manžety

Pokud se používá vodotěsný beton (bílá vana), musí se pro utěsnění mezi betonem a nádrží na hrdlo nádrže namontovat těsnicí manžeta. Těsnicí manžeta je k dostání jako příslušenství.

1	Těsnicí manžeta
2	Těsnicí vroubek
3	Upínací kroužek

- ✓ Hrdlo nádrže je čisté a suché.
- ✓ Těsnicí manžeta není poškozená.
- ✓ Dodržujte návod výrobce!
- 1. Nasadíte na hrdlo nádrže první objímku.
- 2. Natáhněte na hrdlo nádrže těsnicí manžetu a umístěte ji mezi oběma těsnicími vroubkami.
 - ⇒ Pro snadnou instalaci použijte kluzný prostředek!
- 3. Nasadíte první objímku do spodní drážky těsnicí manžety a pevně utáhněte.
- 4. Nasadíte na hrdlo nádrže druhou objímku a nasadíte ji do horní drážky těsnicí manžety.
- 5. Pevně utáhněte druhou objímku.
- ▶ Těsnicí manžeta je namontovaná.

6.4.6 Instalace přečerpávací stanice

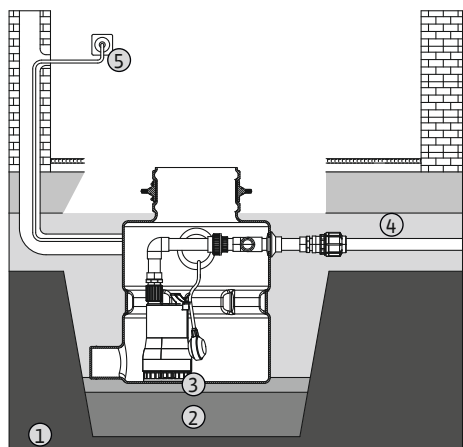


Fig. 10: Postavení přečerpávací stanice

1	Půda
2	Ložní vrstva
3	Vyrovňovací vrstva
4	Výplňový materiál
5	Síťová přípojka, provedení bez spínacího přístroje

- ✓ Přečerpávací stanice je připravena k instalaci.
- ✓ Jsou přítomny dvě osoby.
- ✓ Je k dispozici montážní materiál:
 - 2x kanálový nátrubek pro přípojné hrdlo DN 100.
 - 1x kus hadice s 2x trubkovou sponou (je součástí dodávky).
 - 1x sanitární koleno pro kabelovou průchodku
 - Výplňový materiál: Písek/štetka bez ostrých hran, velikost zrna 0–32 mm
- 1. Nasadíte kanálový nátrubek na přítokovou trubku a odvětrávací/kabelovou trubku.
- 2. Nadzvednete přečerpávací stanici za hrdla DN 100 a spustíte ji do výkopu.
- 3. Vyrovnáte přípojné hrdlo vůči trubkám.
- 4. Zatřete přečerpávací stanici a umístěte ji tak do vyrovnávací vrstvy.
- 5. Svažte přívodní elektrická vedení a upevněte je pomocí vázacího pásku na trubce výtlačku.

OZNÁMENÍ! Aby se čerpadla nebo plovákové spínače v případě potřeby mohly vyzvednout z nádrže, musí v šachtě zůstat kabelová smyčka (cca 1 m)!

UPOZORNĚNÍ! Přívodní elektrická vedení nesmí bránit pohybu plovákových spínačů! Pokud se plovákové spínače nemohou volně pohybovat, dochází k poruchám funkce v provozu zařízení.
- 6. Všechna přívodní elektrická vedení (pro čerpadla a plovákové spínače) vyvedte protahovací pomocí drátu ven odvětrávací trubkou.

OZNÁMENÍ! Na přechodu do provozního prostoru nainstalujte sanitární koleno!
- 7. Posuňte kanálové nátrubky přes hrdla DN 100 a vytvořte tak přípojku přítoku a odvětrávací přípojku.
- 8. Nasadíte na přípojku výtlačku kus hadice.
- 9. Nasadíte první trubkovou sponu a upevněte kus hadice na přípojce výtlačku. **UPOZORNĚNÍ!** Max. utahovací moment: 5 Nm!
- 10. Nasadíte druhou trubkovou sponu.

11. Nasadíte kus hadice na trubku výtlačku a pomocí 2. trubkové spony upevníte kus hadice na trubce výtlačku. **UPOZORNĚNÍ! Max. utahovací moment: 5 Nm!**
OZNÁMENÍ! Aby se zabránilo zpětnému vzduťi z veřejného sběrného kanálu, provedte tlakové vedení jako „trubkovou smyčku“. Spodní hrana trubkové smyčky musí v nejvyšším bodě ležet nad místně stanovenou hladinou zpětného vzduťi (většinou úroveň ulice)!

12. Proveďte zkoušku těsnosti podle příslušných předpisů.

13. Zasypte výkop po vrstvách (tloušťka vrstvy max. 200 mm) po obvodu ve stejné výšce výplňovým materiálem až ke spodní těsnicí drenáži a řádně zhutněte (Dpr. 97 %).

Během plnění neustále dbejte na svislou a konstantní polohu přečerpávací stanice a na deformace nádrže. Bezprostředně u stěny nádrže ručně zhutněte (lopatkou, dusadlem).

► Přečerpávací stanice je odborně nainstalovaná.

6.4.7 Instalace krytu a obnova stavebního podkladu

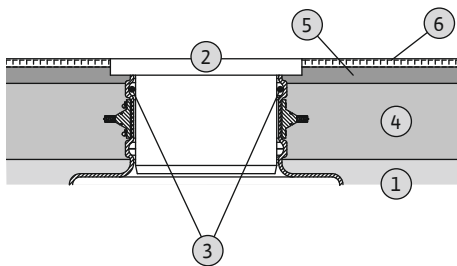


Fig. 11: Instalace krytu nádrže

1	Výplňový materiál
2	Kryt nádrže s obkladovým rámem
3	O-kroužek v horním těsnicím vroubku
4	Vrstva betonu
5	Vrstva potěru
6	Dlažba

✓ Přečerpávací stanice nainstalována.

✓ Výkop naplněn výplňovým materiálem.

✓ Těsnicí manžeta nainstalována (povinnost při použití vodotěsného betonu!)

1. Vložte O-kroužek do horního těsnicího vroubku v hrdle nádrže.

2. Zvlhčete O-kroužek kluzným materiálem.

3. Vyjměte podlahový odtok z obkladového rámu.

4. Zaveďte kryt nádrže s obkladovým rámem do hrdla nádrže.

5. Horní hranu obkladového rámu vyrovnejte na úroveň horní hrany dlažby v provozním prostoru a zafixujte kryt nádrže.

UPOZORNĚNÍ! Dbejte na správné usazení O-kroužku!

6. Obnovení stavebního podkladu: Doplnění vrstvy betonu a potěru.

OZNÁMENÍ! Po vytvrdnutí vrstvy betonu a potěru doplňte případné dutiny vhodným materiálem!

7. Obnovte dlažbu.

► Přečerpávací stanice je kompletně nainstalovaná.

6.4.8 Dokončovací práce



OZNÁMENÍ

Podlahový odtok nainstalujte až po provedení testu funkce!

Podlahový odtok se v obkladovém rámu upevní pomocí silikonu. Pokud se podlahový odtok po vytvrdnutí silikonu demontuje, musí se starý silikon kompletně odstranit a podlahový odtok se musí znovu nainstalovat.

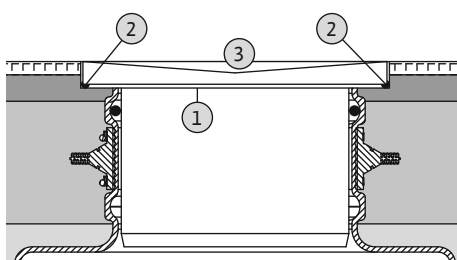


Fig. 12: Montáž podlahového odtoku

1	Obkladový rám
2	Vrstva silikonu
3	Podlahový odtok

✓ Dlaždičské práce ukončeny.

✓ Test funkce proveden.

1. V obkladovém rámu nastříkejte po celém obvodu vrstvu silikonu.

2. Nechte silikon krátce zaschnout (max. 5 min).

3. Nasadte do obkladového rámu podlahový odtok a lehce přitlačte.

4. Před prvním přecházením podlahového odtoku počkejte 24 hodin.

- ▶ Podlahový odtok je namontovaný.

6.5 Elektrické připojení



NEBEZPEČÍ

Nebezpečí usmrcení elektrickým proudem!

Neodborné počínání při provádění elektrických prací vede k usmrcení elektrickým proudem! Elektrické práce musí provádět odborný elektrikář v souladu s místními předpisy.

- Napětí síťové přípojky musí odpovídat údajům na typovém štítku.
- Přívodní elektrické vedení připojte v souladu s místními předpisy.
- Zásuvku síťové přípojky montujte tak, aby byla zajištěna proti zaplavení.
Pro provedení „DS“ se spínacím přístrojem je navíc nutné respektovat následující body:
- Přívodní elektrická vedení pro čerpadla a měření hladiny připojujte podle obsazení kabelů na spínacím přístroji.
- Uzemnění musí být provedeno dle místních předpisů.
Pro připojení ochranného vodiče zvolte průřez kabelu podle místních předpisů.
- Vestavěný spínací přístroj montujte tak, aby byl zajištěný proti zaplavení.

6.5.1 Zajištění na straně sítě

Jistič vedení

Velikost jističe vedení odpovídá jmenovitému proudu čerpadla. Spínací charakteristika musí odpovídat skupině B nebo C. Dodržujte místní předpisy.

Proudový chránič (RCD)

Dodržujte předpisy místních energetických závodů! Doporučujeme použití proudového chrániče.

Dojde-li ke kontaktu osob s výrobkem a vodivými kapalinami, zajistěte připojení s proudovým chráničem (RCD).

6.5.2 Síťová přípojka

Wilo-DrainLift Box.../Wilo-DrainLift Box... D

Čerpadla přečerpávací stanice jsou vybavena zástrčkou s ochranným kontaktem. Pro připojení k elektrické síti je zapotřebí, aby zákazník zajistil jednu nebo dvě zásuvky s ochranným kontaktem (v souladu s místními předpisy).

Wilo-DrainLift Box... DS

Spínací přístroj je vybaven zástrčkou s ochranným kontaktem. Pro připojení k elektrické síti je zapotřebí, aby zákazník zajistil zásuvku s ochranným kontaktem (v souladu s místními předpisy).

6.5.3 Provedení „DS“ se spínacím přístrojem

Provedení „DS“ je vybaveno spínacím přístrojem. Spínací přístroj je předem nastaven z výroby a poskytuje následující funkce:

- Řízení v závislosti na výšce hladiny
- Ochrana motoru
- Alarm vysoké vody

Po instalaci přečerpávací stanice připojte čerpadla a měření hladiny ke spínacímu přístroji. Pro připojení ke spínacímu přístroji a pro všechny další informace k jednotlivým funkcím se řiďte návodem k montáži a obsluze spínacího přístroje.

6.5.4 Provoz s frekvenčním měničem

Provoz s frekvenčním měničem není povolen.

7 Uvedení do provozu

7.1 Kvalifikace personálu

- Práce na elektrické soustavě: Práce na elektrické soustavě musí provádět odborný elektrikář (dle EN 50110-1).
- Ovládání/řízení: Personál obsluhy stroje musí být proškolen ohledně funkce celého zařízení.

7.2 Povinnosti provozovatele

- U přečerpávací stanice nebo na stanoveném místě musí být k dispozici návod k montáži a obsluze.

- Návod k montáži a obsluze musí být k dispozici v jazyce personálu.
- Zajistěte, aby veškerý personál přečetl návod k montáži a obsluze a porozuměl mu.
- Všechna bezpečnostní zařízení a spínače nouzového vypnutí musí být aktivní a musí být prověřena jejich bezvadná funkce.
- Přečerpávací stanice se hodí pro použití za stanovených provozních podmínek.

7.3 Ovládání

Wilo-DrainLift Box.../Box... D

Řízení jednotlivých čerpadel probíhá přímo prostřednictvím namontovaného plovákového spínače. Po zastrčení zástrčky do zásuvky je příslušné čerpadlo připraveno k provozu v automatickém režimu.

Wilo-DrainLift Box... DS

UPOZORNĚNÍ

Chybná funkce nesprávným ovládním spínacího přístroje!

Po zapojení zástrčky se spínací přístroj spustí v naposledy nastaveném provozním režimu. Je zapotřebí, aby uživatel spínacího přístroje byl obeznámen s jeho ovládním, a proto je nutné si přečíst návod k montáži a obsluze spínacího přístroje ještě před zasunutím zástrčky do zásuvky.

Ovládání přečerpávací stanice probíhá prostřednictvím spínacího přístroje. Spínací přístroj je předem nastaven pro použití na přečerpávací stanici. Pro informace o ovládním spínacího přístroje a jednotlivých ukazatelích se řiďte návodem k montáži a obsluze spínacího přístroje.

7.4 Meze použití

Nepřípustné způsoby provozování a přetěžování budou mít za následek přepad podlahovým odtokem. Striktně dodržujte následující meze použití:

- Max. přítok/h:
 - DrainLift Box 32/8: 1300 l
 - DrainLift Box 32/11: 1200 l
 - DrainLift Box 40/10: 870 l
 - DrainLift Box 32/8D: 2400 l
 - DrainLift Box 32/11D: 2200 l
 - DrainLift Box 40/10D: 1620 l
 - DrainLift Box 32/8DS: 3000 l
 - DrainLift Box 32/11DS: 3100 l
 - DrainLift Box 40/10DS: 1740 l
- Max. tlak ve výtlačném potrubí: 1,7 bar
- Max. tlak spodní vody: 0,4 bar (4 metry vodního sloupce nad dnem nádrže)
- Teplota média:
 - DrainLift Box 32...: 3...35 °C, max. teplota média po dobu 3 min: 60 °C
 - DrainLift Box 40...: 3...40 °C
- Okolní teplota: 3...40 °C

7.5 Zkušební chod

Předtím, než bude přečerpávací stanice uvedena do automatického režimu, proveďte zkušební chod. Pomocí zkušebního chodu se kontroluje bezvadné fungování zařízení.

- ✓ Přečerpávací stanice je vestavěna.
 - ✓ Není nainstalován podlahový odtok.
1. Zapnutí přečerpávací stanice: Zasuňte zástrčku do zásuvky.
 - ⇒ **Wilo-DrainLift Box.../Box... D**: Přečerpávací stanice je v automatickém režimu.
 - ⇒ **Wilo-DrainLift Box... DS**: Zkontrolujte provozní režim spínacího přístroje. Spínací přístroj musí pracovat v automatickém režimu.
 2. Otevřete přítokové armatury a uzavírací armatury na výtlačku.
 - ⇒ Sběrná nádrž se pomalu naplňuje.
 3. Přečerpávací stanice se zapne resp. vypne přes měření hladiny.
 - ⇒ Pro zkušební chod proveďte dva kompletní cykly čerpání.
 - ⇒ Při odčerpávání nesmí čerpadlo přejít do srkavého režimu. **Wilo-DrainLift Box.../Box... D**: Pokud srkavý režim trvá déle než 1 s, seřídte délku kabelu plovákového spínače.

Wilo-DrainLift Box... DS: Pokud srkový režim trvá déle než 1 s, upravte na spínacím přístroji dobu doběhu.

4. Zavřete uzavírací šoupě v přítoku.

⇒ Přečerpávací stanice se již nesmí zapnout, protože již nepřítéká žádné médium. Pokud se přečerpávací stanice přesto znovu zapne, je zpětná klapka netěsná. obraťte se na zákaznický servis!

5. Uzavírací šoupě v přítoku opět otevřete.

► Přečerpávací stanice pracuje v automatickém režimu.

Po úspěšném provedení zkušební chodu se musí nainstalovat podlahový odtok do obkladového rámu!

7.6 Nastavení doby doběhu

Doba chodu je přednastavena z výroby. Pokud je na konci procesu čerpání slyšet delší srkání (> 1 s), zkráťte dobu doběhu na spínacím přístroji. Pro účely nastavení doby chodu se řiďte návodem k montáži a obsluze instalovaného spínacího přístroje!

OZNÁMENÍ! Při nastavení doby doběhu, věnujte pozornost provoznímu režimu přečerpávací stanice. Provozní režim udává max. přípustnou provozní dobu!

8 Provoz

Standardně běží přečerpávací stanice v automatickém režimu a je zapínána a vypínána přes integrované měření hladiny.

✓ Bylo provedeno uvedení do provozu.

✓ Zkušební chod byl úspěšný.

✓ Ovládání a funkčnost přečerpávací stanice jsou známy.

1. Zapnutí přečerpávací stanice: Zasuňte zástrčku do zásuvky.

2. Provedení „DS“: Na spínacím přístroji zvolte automatický režim.

► Přečerpávací stanice pracuje v automatickém režimu a je řízena bez ohledu na hladinu.

9 Odstavení z provozu/ demontáž

9.1 Kvalifikace personálu

- Ovládání/řízení: Personál obsluhy stroje musí být proškolen ohledně funkce celého zařízení.
- Instalace/demontáž: Odborný personál musí být proškolen na práci s nutnými nástroji a s potřebným upevňovacím materiálem. Dále musí mít odborný personál základní znalosti v oblasti zpracování plastových trubek. Navíc musí být odborný personál proškolen ohledně místně platných pokynů týkajících se zařízení na přečerpávání odpadní vody.
- Práce na elektrické soustavě: Práce na elektrické soustavě musí provádět odborný elektrikář (dle EN 50110-1).

9.2 Povinnosti provozovatele

- Dbejte místních platných předpisů úrazové prevence a bezpečnostních předpisů odbových svazů.
- Opatřete potřebné ochranné pomůcky a zajistěte, aby je personál používal.
- Uzavřené prostory dostatečně větrejte.
- Pokud dochází k nashromáždění jedovatých nebo dusivých plynů, zaveďte nutná opatření!
- Při pracích v uzavřených prostorách musí být přítomna druhá osoba, která bude provádět zajištění.

9.3 Odstavení z provozu



VAROVÁNÍ

Výstraha před infekcemi!

V odpadní vodě se mohou tvořit bakterie, které mohou způsobit infekce. Během práce používejte následující ochranné pomůcky:

- Uzavřené ochranné brýle
- Respirační maska
- Ochranné rukavice

Při odstavení přečerpávací stanice z provozu se přečerpávací stanice vypne, ale může se kdykoliv opět uvést do provozu.

- ✓ Podlahový odtok je demontovaný.
- ✓ Jsou používány ochranné pomůcky.
- ✓ **NEBEZPEČÍ! Hrozí nebezpečí zhmždění nebo uříznutí části končetin! V závislosti na provedení přečerpávací stanice se pro ruční odčerpávání musí plovákový spínač na čerpadle ovládat ručně. Za tímto účelem se musí opatrně sáhnout shora do nádrže a aktivovat plovákový spínač. Nikdy nesahejte do sacího hrdla. Oběžné kolo může způsobit zhmždění nebo uříznutí části končetin!**
 1. Zavřete uzavírací šoupě v sacím vedení.
 2. Vyprázdněte sběrnou nádrž.
 - Wilo-DrainLift Box.../Box... D:** Otočte plovákový spínač čerpadla nahoru. Jakmile bude médium odčerpáno, pusťte plovákový spínač.
 - Wilo-DrainLift Box... DS:** Zapněte přečerpávací stanici v ručním provozu.
 3. Přes otvor v nádrži důkladně ostříkejte hadicí čerpadla, plovákový spínač a nádrž.
 4. Vyprázdněte sběrnou nádrž. Kroky 3 a 4 několikrát opakujte v závislosti na stupni znečištění.
 5. **Wilo-DrainLift Box... DS:** Zapněte spínací přístroj do režimu Standby.
 6. Vypněte přečerpávací stanici.
 - Vytáhněte zástrčku ze zásuvky. **UPOZORNĚNÍ! Zajistěte přečerpávací stanici proti neúmyslnému opětovnému zapnutí! Provoz bez média může způsobit naprosté zničení čerpadla!**
 7. Zavřete uzavírací šoupě v tlakovém vedení.
 8. Opět nasadte podlahový odtok a uzavřete silikonem (viz „Dokončovací práce“).
- ▶ Přečerpávací stanice je mimo provoz.

10 Údržba



VAROVÁNÍ

Výstraha před infekcemi!

V odpadní vodě se mohou tvořit bakterie, které mohou způsobit infekce. Během práce používejte následující ochranné pomůcky:

- Uzavřené ochranné brýle
- Respirační maska
- Ochranné rukavice

Údržba musí být z důvodu bezpečnosti a aby byla zajištěna bezvadná funkce přečerpávací stanice prováděna vždy oprávněným poskytovatelem služeb (např. zákaznickým servisem). Interval údržby pro přečerpávací stanice je nutné realizovat podle normy EN 12056-4:

- ¼ roku u průmyslových podniků
- ½ roku u činžovních domů
- 1 rok u rodinných domů

O všech údržbových a opravných pracích se musí vyhotovovat protokol. Protokol musí podepsat poskytovatel služeb a provozovatel.

10.1 Kvalifikace personálu

- Práce na elektrické soustavě: Práce na elektrické soustavě musí provádět odborný elektrikář (dle EN 50110-1).
- Údržbářské práce: Odborný personál musí být seznámen se zacházením s přečerpávacími stanicemi. Kromě toho musí odborný pracovník splňovat požadavky normy EN 12056 (včetně jednotlivých částí).

10.2 Demontáž čerpadla při údržbě

Pro snadné provedení údržbářských prací na čerpadlech vyzvedněte čerpadla z nádrže.

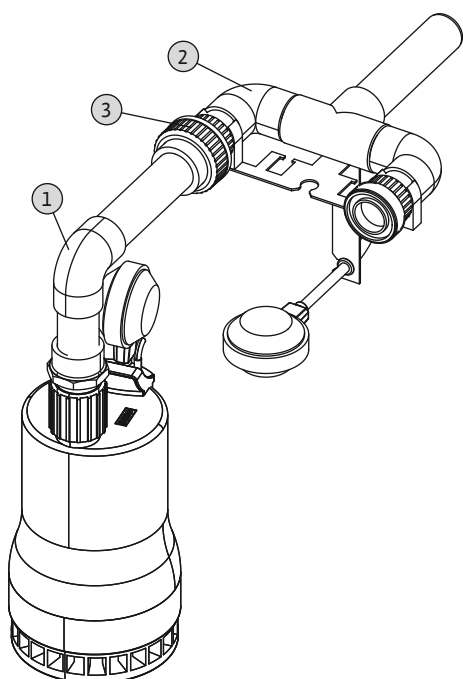


Fig. 13: Demontáž čerpadel

1	Trubka výtlaku k čerpadlu
2	Trubka výtlaku v nádrži
3	Šroubení trubky výtlaku

- ✓ Přečerpávací stanice odstavena z provozu.
- ✓ Podlahový odtok je demontovaný.
- ✓ Jsou používány ochranné pomůcky.

1. Sáhněte shora do nádrže.
2. Uvolněte šroubení.
3. Vyzvedněte čerpadlo s trubkou výtlaku z nádrže.

UPOZORNĚNÍ! Poškození přívodního elektrického vedení! Pomalu zvedejte čerpadlo z nádrže a dávejte pozor na elektrické přívodní vedení. Pokud je přívodní elektrické vedení příliš krátké, nevyzvedávejte čerpadlo z nádrže. Poškození přívodního elektrického vedení vede k úplnému zničení!

11 Poruchy, příčiny a odstraňování

Porucha	Příčina a odstranění
Čerpadlo nečerpá	5, 6, 7, 8, 9, 10, 11, 12, 16, 17, 18
Příliš malý čerpací výkon	1, 3, 7, 9, 12, 13, 14
Příliš velký příkon	1, 4, 5, 8, 14
Příliš malá dopravní výška	1, 3, 5, 7, 9, 12, 13, 14, 17
Čerpadlo běží neklidně/silný hluk	1, 3, 10, 13, 14, 15, 17

1. Zanesení přítoku nebo oběžného kola
 - ⇒ Odstranit usazeniny v přítoku, v nádrži a/nebo čerpadle → zákaznický servis.
2. Opotřebením vnitřních částí (např. oběžné kolo, ložisko)
 - ⇒ Vyměnit opotřebené části ⇒ zákaznický servis
3. Příliš nízké provozní napětí
 - ⇒ Nechat zkontrolovat síťovou přípojku ⇒ kvalifikovaný elektrikář
4. Zablokovaný plovákový spínač
 - ⇒ Zkontrolovat pohyblivost plovákového spínače
5. Motor neběží, protože není zajištěno napětí
 - ⇒ Zkontrolovat elektrické připojení ⇒ kvalifikovaný elektrikář
6. Zanesený přítok
 - ⇒ Vyčistit přítok
7. Vadné vinutí motoru nebo elektrické vedení
 - ⇒ Nechat zkontrolovat motor a elektrické připojení ⇒ kvalifikovaný elektrikář
8. Ucpaná zpětná klapka
 - ⇒ Vyčistit zpětnou klapku ⇒ zákaznický servis
9. Příliš silný pokles hladiny vody v nádrži
 - ⇒ Zkontrolovat a vyměnit měření hladiny ⇒ zákaznický servis
10. Vadné signální čidlo měření hladiny
 - ⇒ Zkontrolovat a popř. vyměnit signální čidlo ⇒ zákaznický servis
11. Šoupě v tlakovém vedení není otevřené nebo je otevřené nedostatečně
 - ⇒ Úplně otevřete šoupě
12. Nepřípustný obsah vzduchu nebo plynu v médiu

⇒ Zákaznický servis

13. Vadné radiální ložisko v motoru

⇒ Zákaznický servis

14. Zařízením podmíněné vibrace

⇒ Zkontrolovat elastické spoje potrubí ⇒ popř. informovat zákaznický servis

15. Teplotní čidlo kontroly vinutí se vypnulo kvůli příliš vysoké teplotě vinutí

⇒ Motor se po vychladnutí automaticky znovu zapne.

⇒ Při častějším vypnutí prostřednictvím kontroly teploty vinutí → zákaznický servis

16. Ucpané odvětrávání čerpadla

⇒ Vyčistit odvětrávací potrubí čerpadla ⇒ zákaznický servis

17. Příliš vysoká teplota čerpaného média

⇒ Nechat vychladnout médium

12 Náhradní díly

Náhradní díly můžete objednat prostřednictvím zákaznického servisu. Abyste předešli zpětným dotazům nebo chybným objednávkám, uvádějte vždy sériové číslo nebo číslo výrobku. **Technické změny vyhrazeny!**

13 Likvidace

13.1 Ochranný oděv

Použitý ochranný oděv musí být zlikvidován v souladu s platnými místními směrnici.

13.2 Informace ke sběru použitých elektrických a elektronických výrobků

Řádná likvidace a odborná recyklace tohoto výrobku zabrání ekologickým škodám a nebezpečím pro zdraví člověka.



OZNÁMENÍ

Zákaz likvidace společně s domovním odpadem!

V rámci Evropské unie se tento symbol může objevit na výrobku, obalu nebo na průvodních dokumentech. To znamená, že dotčené elektrické a elektronické výrobky se nesmí likvidovat spolu s domovním odpadem.

Pro řádné zacházení s dotčenými starými výrobky, jejich recyklaci a likvidaci respektujte následující body:

- Tyto výrobky odevzdejte pouze na certifikovaných sběrných místech, která jsou k tomu určena.
- Dodržujte platné místní předpisy!

Informace k řádné likvidaci si vyžádejte u místního obecního úřadu, nejbližšího místa likvidace odpadů nebo u prodejce, u kterého byl výrobek zakoupen. Další informace týkající se recyklace naleznete na stránce www.wilo-recycling.com.





Wilo – International (Subsidiaries)

Argentina

WILO SALMSON
Argentina S.A.
C1295ABI Ciudad
Autónoma de Buenos Aires
T +54 11 4361 5929
carlos.musich@wilo.com.ar

Australia

WILO Australia Pty Limited
Murrarie, Queensland, 4172
T +61 7 3907 6900
chris.dayton@wilo.com.au

Austria

WILO Pumpen Österreich
GmbH
2351 Wiener Neudorf
T +43 507 507-0
office@wilo.at

Azerbaijan

WILO Caspian LLC
1065 Baku
T +994 12 5962372
info@wilo.az

Belarus

WILO Bel IOOO
220035 Minsk
T +375 17 3963446
wilo@wilo.by

Belgium

WILO NV/SA
1083 Ganshoren
T +32 2 4823333
info@wilo.be

Bulgaria

WILO Bulgaria EOOD
1125 Sofia
T +359 2 9701970
info@wilo.bg

Brazil

WILO Comercio e
Importacao Ltda
Jundiaí – São Paulo – Brasil
13.213-105
T +55 11 2923 9456
wilo@wilo-brasil.com.br

Canada

WILO Canada Inc.
Calgary, Alberta T2A 5L7
T +1 403 2769456
info@wilo-canada.com

China

WILO China Ltd.
101300 Beijing
T +86 10 58041888
wilobj@wilo.com.cn

Croatia

WILO Hrvatska d.o.o.
10430 Samobor
T +38 51 3430914
wilo-hrvatska@wilo.hr

Cuba

WILO SE
Oficina Comercial
Edificio Simona Apto 105
Siboney, La Habana. Cuba
T +53 5 2795135
T +53 7 272 2330
raul.rodriguez@wilo-cuba.com

Czech Republic

WILO CS, s.r.o.
25101 Cestlice
T +420 234 098711
info@wilo.cz

Denmark

WILO Danmark A/S
2690 Karlslunde
T +45 70 253312
wilo@wilo.dk

Estonia

WILO Eesti OÜ
12618 Tallinn
T +372 6 509780
info@wilo.ee

Finland

WILO Finland OY
02330 Espoo
T +358 207401540
wilo@wilo.fi

France

Wilo Salmson France S.A.S.
53005 Laval Cedex
T +33 2435 95400
info@wilo.fr

Great Britain

WILO (U.K.) Ltd.
Burton Upon Trent
DE14 2WJ
T +44 1283 523000
sales@wilo.co.uk

Greece

WILO Hellas SA
4569 Anixi (Attika)
T +302 10 6248300
wilo.info@wilo.gr

Hungary

WILO Magyarország Kft
2045 Törökbálint
(Budapest)
T +36 23 889500
wilo@wilo.hu

India

Wilo Mather and Platt Pumps
Private Limited
Pune 411019
T +91 20 27442100
services@matherplatt.com

Indonesia

PT. WILO Pumps Indonesia
Jakarta Timur, 13950
T +62 21 7247676
citrawilo@cbn.net.id

Ireland

WILO Ireland
Limerick
T +353 61 227566
sales@wilo.ie

Italy

WILO Italia s.r.l.
Via Novegro, 1/A20090
Segrate MI
T +39 25538351
wilo.italia@wilo.it

Kazakhstan

WILO Central Asia
050002 Almaty
T +7 727 312 40 10
info@wilo.kz

Korea

WILO Pumps Ltd.
20 Gangseo, Busan
T +82 51 950 8000
wilo@wilo.co.kr

Latvia

WILO Baltic SIA
1019 Riga
T +371 6714-5229
info@wilo.lv

Lebanon

WILO LEBANON SARL
Jdeideh 1202 2030
Lebanon
T +961 1 888910
info@wilo.com.lb

Lithuania

WILO Lietuva UAB
03202 Vilnius
T +370 5 2136495
mail@wilo.lt

Morocco

WILO Maroc SARL
20250 Casablanca
T +212 (0) 5 22 66 09 24
contact@wilo.ma

The Netherlands

WILO Nederland B.V.
1551 NA Westzaan
T +31 88 9456 000
info@wilo.nl

Norway

WILO Norge AS
0975 Oslo
T +47 22 804570
wilo@wilo.no

Poland

WILO Polska Sp. z o.o.
5-506 Lesznowola
T +48 22 7026161
wilo@wilo.pl

Portugal

Bombas Wilo-Salmson
Sistemas Hidraulicos Lda.
4475-330 Maia
T +351 22 2080350
bombas@wilo.pt

Romania

WILO Romania s.r.l.
077040 Com. Chiajna
Jud. Ilfov
T +40 21 3170164
wilo@wilo.ro

Russia

WILO Rus ooo
123592 Moscow
T +7 495 7810690
wilo@wilo.ru

Saudi Arabia

WILO Middle East KSA
Riyadh 11465
T +966 1 4624430
wshoula@wataniaind.com

Serbia and Montenegro

WILO Beograd d.o.o.
11000 Beograd
T +381 11 2851278
office@wilo.rs

Slovakia

WILO CS s.r.o., org. Zložka
83106 Bratislava
T +421 2 33014511
info@wilo.sk

Slovenia

WILO Adriatic d.o.o.
1000 Ljubljana
T +386 1 5838130
wilo.adriatic@wilo.si

South Africa

Wilo Pumps SA Pty LTD
1685 Midrand
T +27 11 6082780
patrick.hulley@salmson.co.za

Spain

WILO Ibérica S.A.
8806 Alcalá de Henares
(Madrid)
T +34 91 8797100
wilo.iberica@wilo.es

Sweden

WILO NORDIC AB
35033 Växjö
T +46 470 727600
wilo@wilo.se

Switzerland

Wilo Schweiz AG
4310 Rheinfelden
T +41 61 836 80 20
info@wilo.ch

Taiwan

WILO Taiwan CO., Ltd.
24159 New Taipei City
T +886 2 2999 8676
nelson.wu@wilo.com.tw

Turkey

WILO Pompa Sistemleri
San. ve Tic. A.Ş.
34956 İstanbul
T +90 216 2509400
wilo@wilo.com.tr

Ukraine

WILO Ukraina t.o.w.
08130 Kiev
T +38 044 3937384
wilo@wilo.ua

United Arab Emirates

WILO Middle East FZE
Jebel Ali Free zone – South
PO Box 262720 Dubai
T +971 4 880 9177
info@wilo.ae

USA

WILO USA LLC
Rosemont, IL 60018
T +1 866 945 6872
info@wilo-usa.com

Vietnam

WILO Vietnam Co Ltd.
Ho Chi Minh City, Vietnam
T +84 8 38109975
nkminh@wilo.vn

wilo

Pioneering for You

WILO SE
Nortkirchenstr. 100
44263 Dortmund
Germany
T +49 (0)231 4102-0
T +49 (0)231 4102-7363
wilo@wilo.com
www.wilo.com