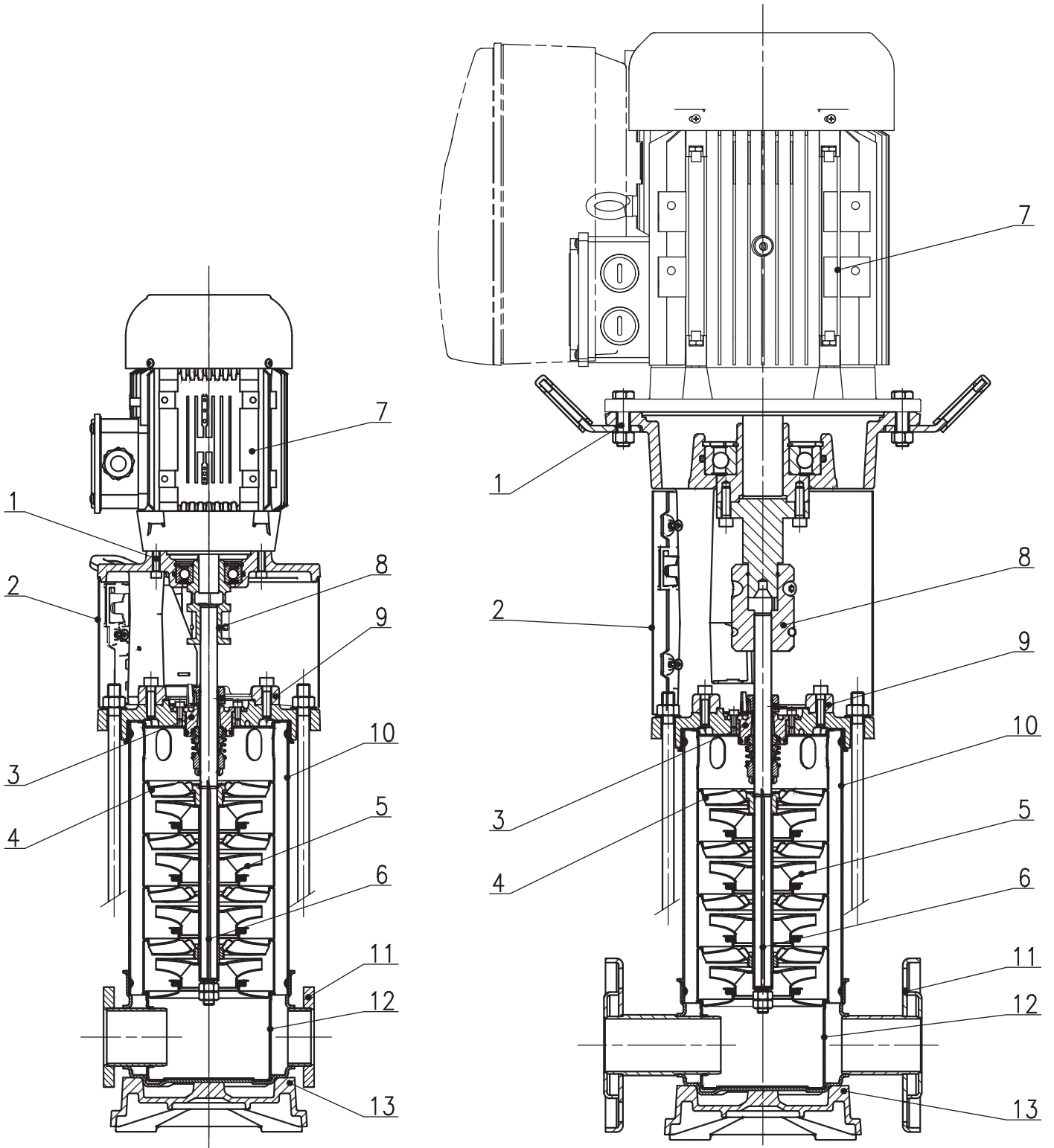


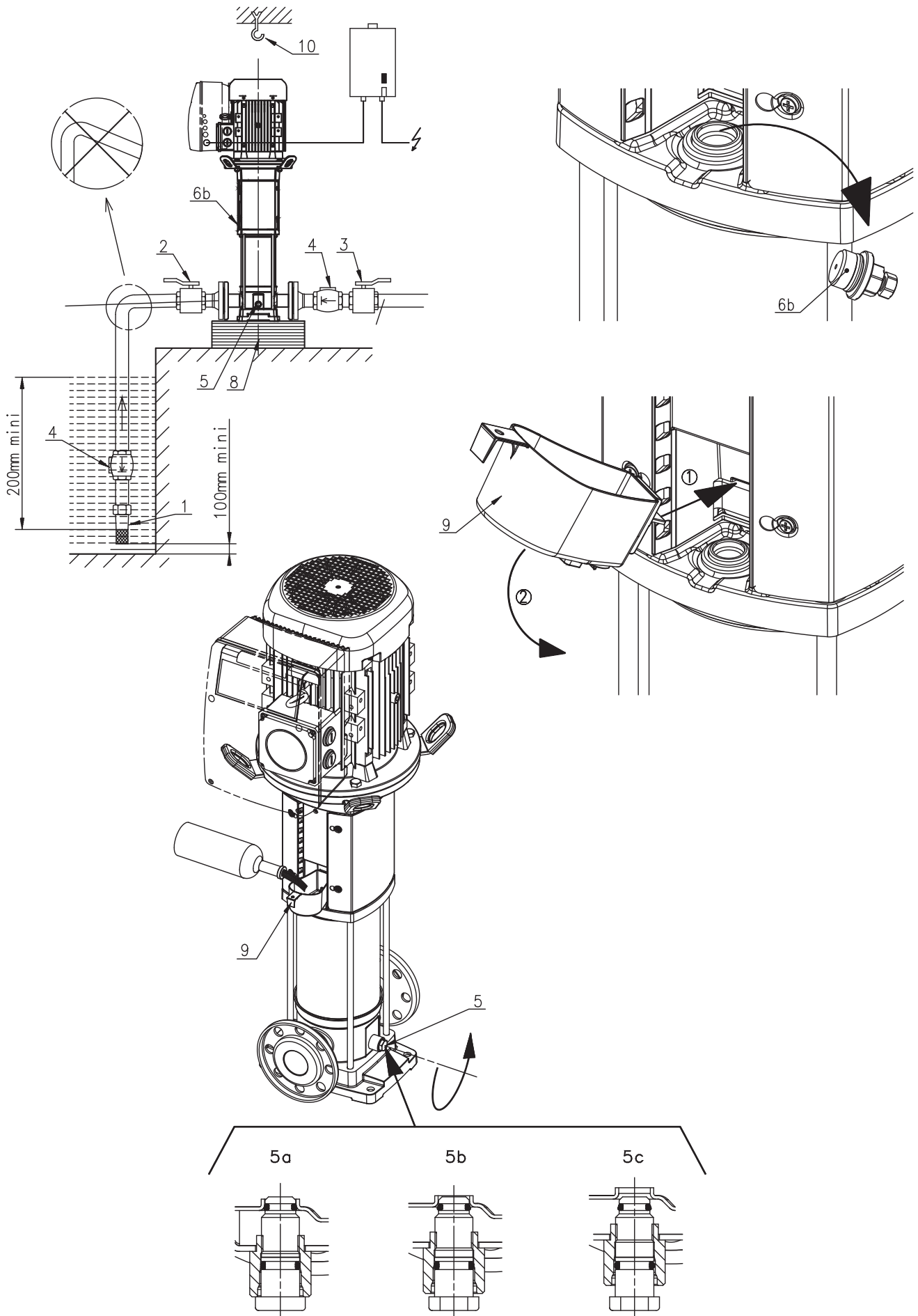
## Wilo-Helix VE 2..., 4..., 6..., 10..., 16...



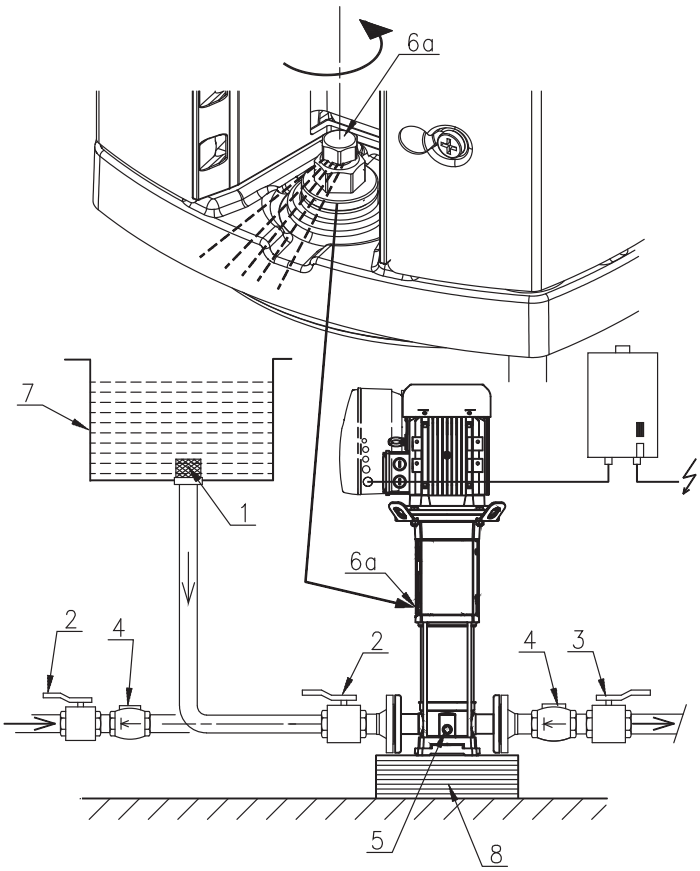
**de** Einbau- und Betriebsanleitung  
**en** Installation and operating instructions  
**fr** Notice de montage et de mise en service

**nl** Inbouw- en bedieningsvoorschriften  
**ru** Инструкция по монтажу  
**pl** Instrukcja obsługi i montażu

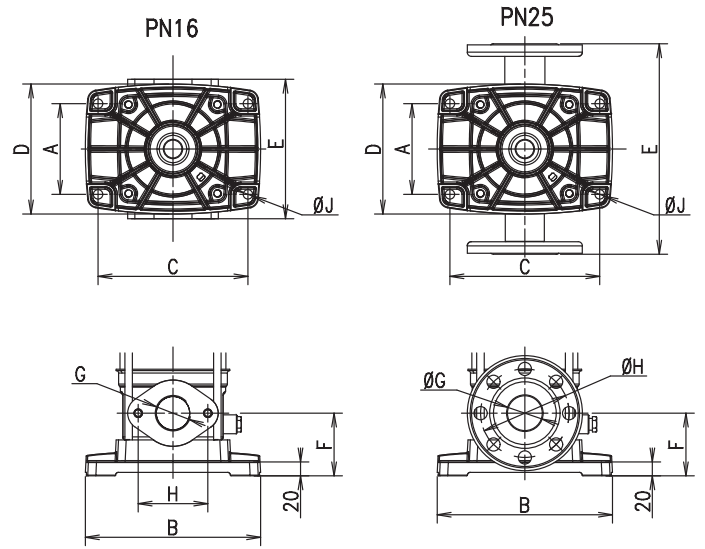




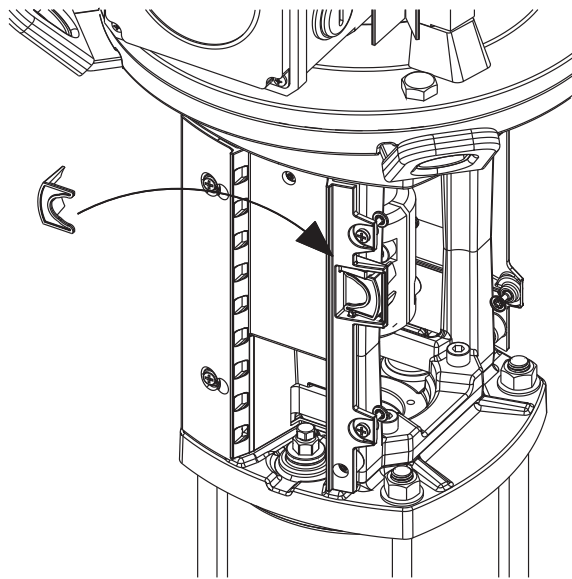
Rys. 3

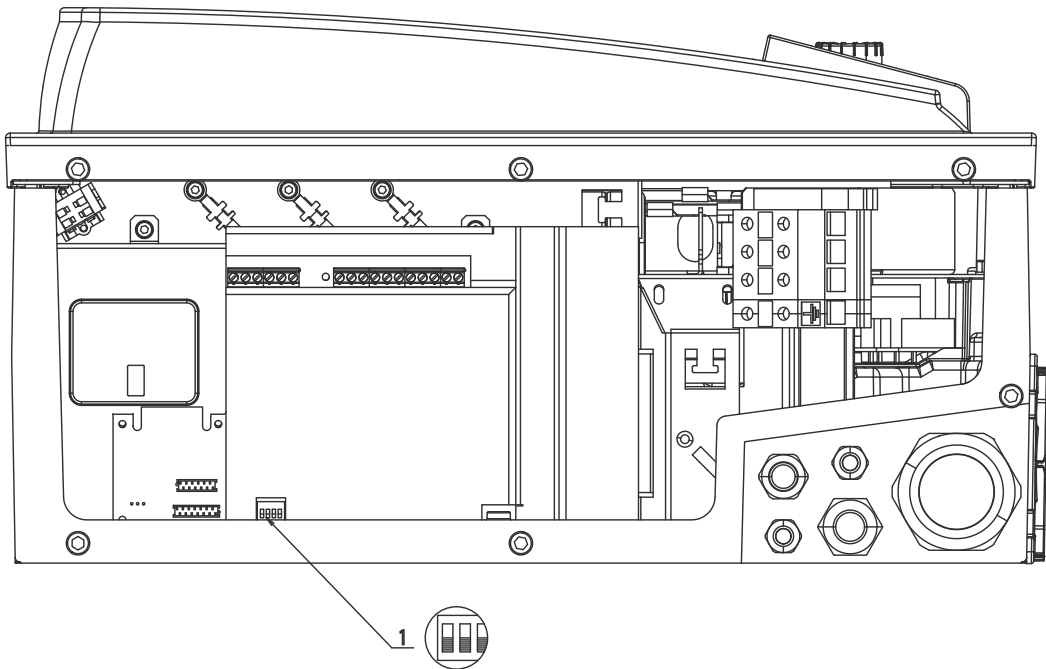
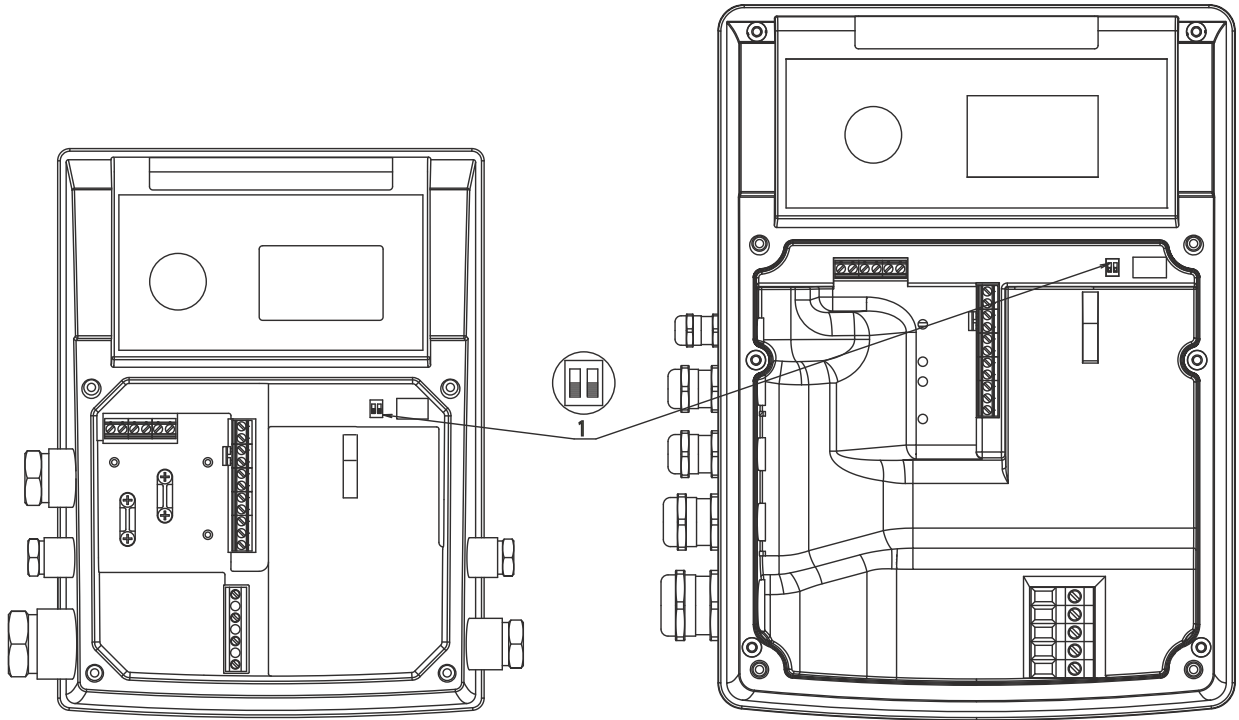


Rys. 4

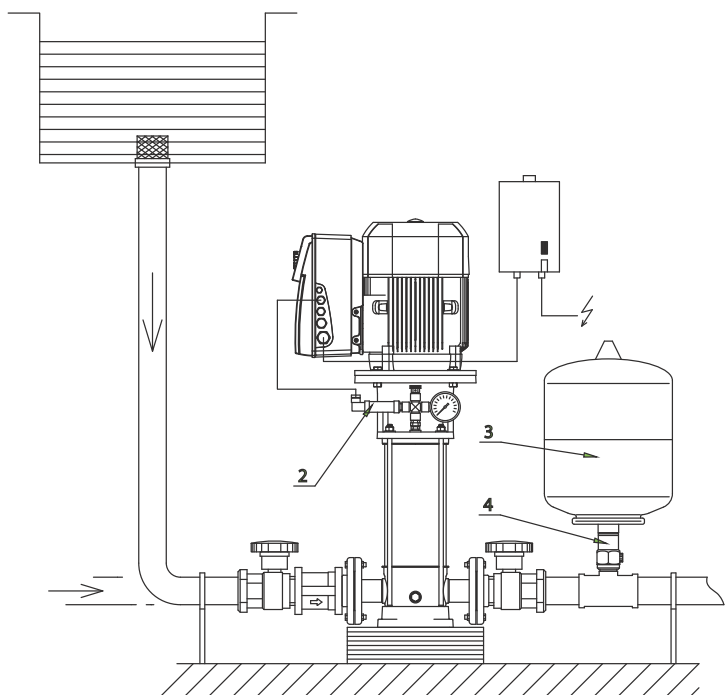


Rys. 6

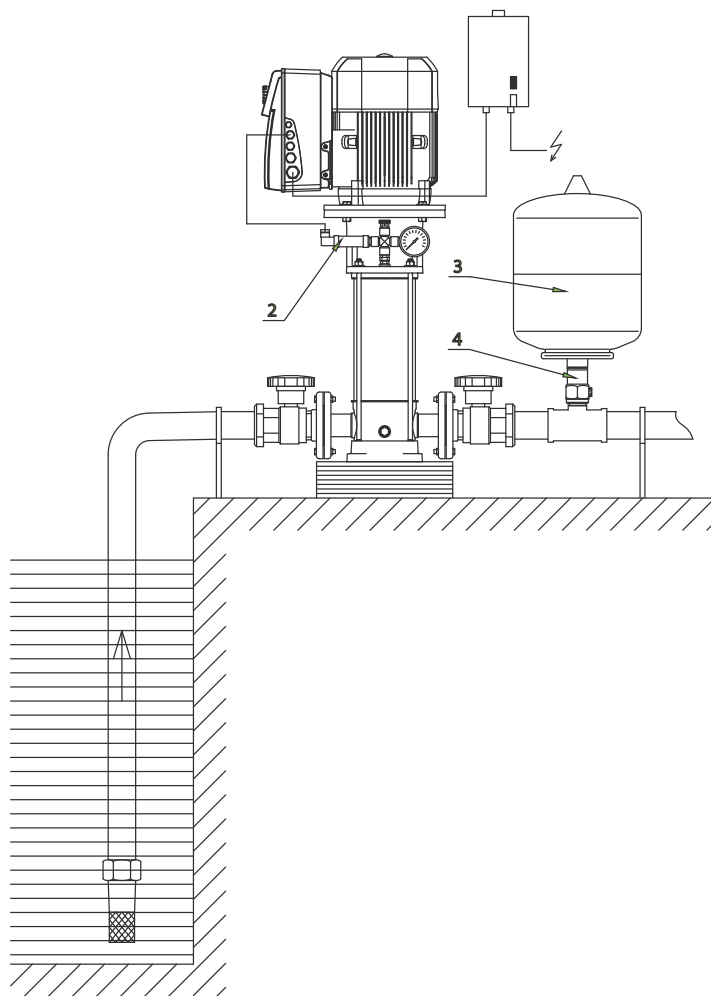




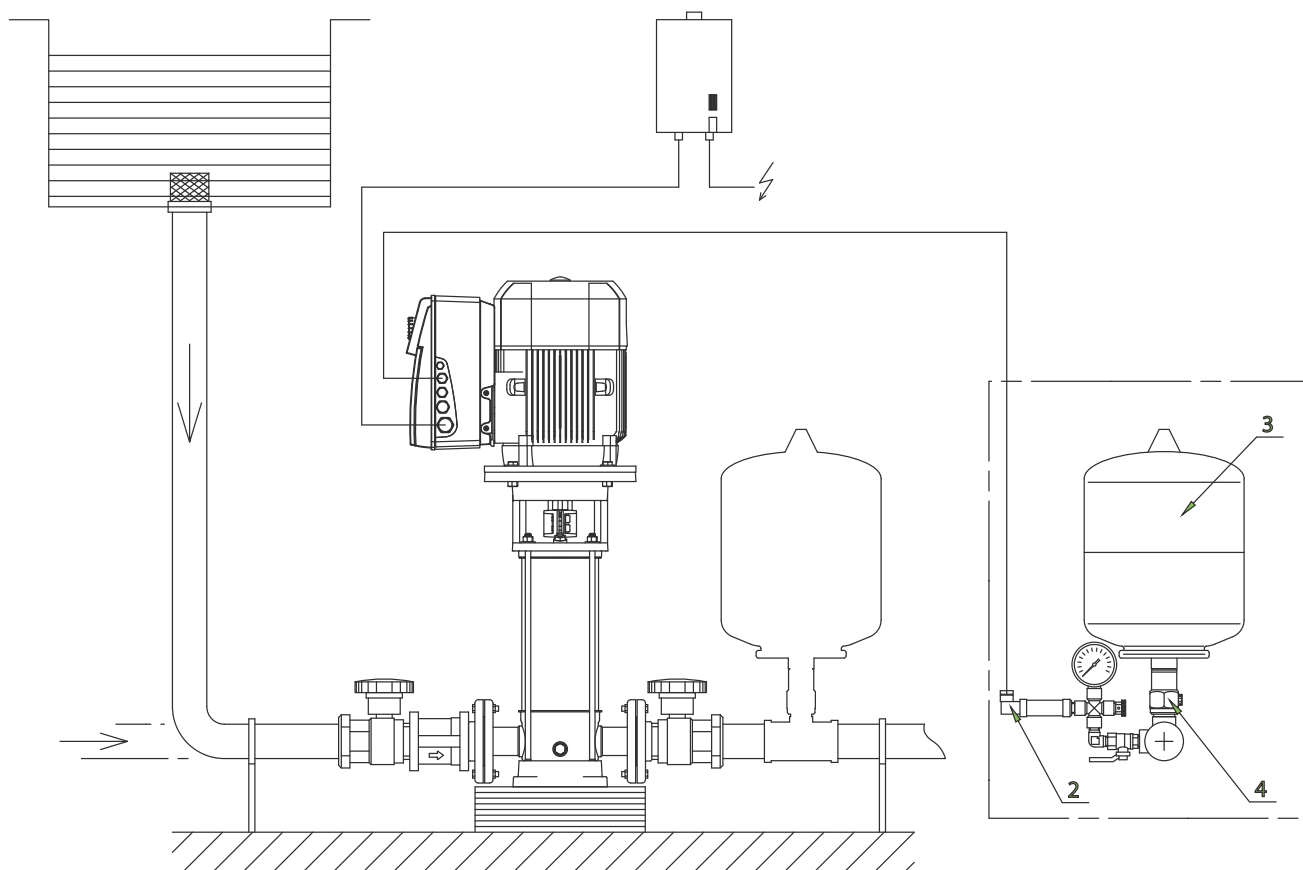
Rys. A2



Rys. A4



Rys. A3



## 1. Informacje ogólne

### 1.1 O niniejszym dokumencie

Oryginał instrukcji obsługi jest napisany w języku angielskim. Wszystkie inne języki, w których napisana jest niniejsza instrukcja, to tłumaczenia z oryginału.

Instrukcja montażu i obsługi stanowi część produktu. Powinna być stale dostępna w pobliżu produktu. Ścisłe przestrzeganie tej instrukcji stanowi warunek użytkowania zgodnego z przeznaczeniem oraz należytej obsługi produktu.

Instrukcja montażu i obsługi jest zgodna z wykonaniem produktu i stanem norm regulujących problematykę bezpieczeństwa, obowiązujących na dzień złożenia instrukcji do druku.

Deklaracja zgodności WE:

Kopia deklaracji zgodności WE stanowi część niniejszej instrukcji obsługi.

W razie dokonania nie uzgodnionej z nami modyfikacji technicznej wymienionych w niej podzespołów niniejsza deklaracja traci swoją ważność.

## 2. Bezpieczeństwo

Niniejsza instrukcja obsługi zawiera podstawowe zalecenia, które należy uwzględnić podczas ustawiania i pracy urządzenia. Dlatego monter i odpowiedzialny personel specjalistyczny/użytkownik mają obowiązek przeczytać tę instrukcję przed przystąpieniem do montażu lub uruchomienia.

Należy przestrzegać nie tylko ogólnych zasad bezpieczeństwa podanych w tym punkcie, ale także szczegółowych zasad bezpieczeństwa przedstawionych w kolejnych punktach, oznaczonych symbolami niebezpieczeństwa.

### 2.1 Oznaczenie zaleceń w instrukcji obsługi

#### Symbole



Ogólny symbol niebezpieczeństwa



Niebezpieczeństwo związane z napięciem elektrycznym



Zalecenie

#### Teksty ostrzegawcze:

**NIEBEZPIECZEŃSTWO!** Bardzo niebezpieczna sytuacja. Nieprzestrzeganie grozi ciężkimi obrażeniami, a nawet śmiercią.

**OSTRZEŻENIE!** Użytkownik może doznać (ciężkich) obrażenia. 'Uwaga' informuje, że istnieje prawdopodobieństwo odniesienia (ciężkich) obrażeń, jeżeli zalecenie zostanie zlekceważone.

**OSTROŻNIE!** Istnieje niebezpieczeństwo uszkodzenia produktu/instalacji. 'Ostrożnie' oznacza możliwość uszkodzenia produktu w przypadku niezastosowania się do wskazówek.

**ZALECENIE:** Użyteczna wskazówka dotycząca posługiwania się produktem. Zwraca uwagę na potencjalne trudności.

Zalecenia umieszczone bezpośrednio na produkcie, jak np.

- strzałka kierunku obrotu/przepływu
  - identyfikatory przyłączy
  - tabliczka znamionowa
  - naklejki ostrzegawcze
- wskazówki na nich umieszczone muszą być koniecznie przestrzegane, a naklejki czytelne.

### 2.2 Kwalifikacje personelu

Personel zajmujący się montażem, obsługą i konserwacją musi posiadać odpowiednie kwalifikacje do wykonywania tych prac. O kwestie zakresu odpowiedzialności, kompetencji oraz kontroli personelu musi zadbać użytkownik. Jeżeli personel nie posiada wymaganej wiedzy, należy go przeszkolić i poinstruować. W razie konieczności szkolenie to może przeprowadzić producent produktu na zlecenie użytkownika.

### 2.3 Niebezpieczeństwa wynikające z nieprzestrzegania zaleceń

Nieprzestrzeganie zaleceń dotyczących bezpieczeństwa może prowadzić do zagrożenia dla osób, środowiska oraz produktu/instalacji. Nieprzestrzeganie zasad bezpieczeństwa powoduje utratę wszelkich praw do gwarancji i odszkodowania. W szczególności nieprzestrzeganie tych zasad może nieść ze sobą następujące zagrożenia:

- zagrożenie ludzi w skutek działania czynników, elektrycznych, mechanicznych i bakteriologicznych
- zagrożenie dla środowiska na skutek wycieku substancji niebezpiecznych
- szkody materialne
- niewłaściwe działanie ważnych funkcji produktu/instalacji
- nieskuteczność zabiegów konserwacyjnych i napraw

### 2.4 Bezpieczna praca

Należy przestrzegać zaleceń dotyczących bezpieczeństwa wymienionych w niniejszej instrukcji obsługi, obowiązujących krajowych przepisów BHP, jak również ewentualnych wewnętrznych przepisów dotyczących pracy, przepisów zakładowych i przepisów bezpieczeństwa określonych przez użytkownika.

### 2.5 Zalecenia dla użytkowników

Urządzenie to nie jest przeznaczone do użytku przez osoby (w tym dzieci) z ograniczonymi zdolnościami fizycznymi, sensorycznymi lub umysłowymi, a także osoby nie posiadające wiedzy i/lub doświadczenia w użytkowaniu tego typu urządzeń, chyba że będą one nadzorowane lub zostaną poinstruowane na temat korzystania z tego urządzenia przez osobę odpowiedzialną za ich bezpieczeństwo. Należy pilnować, aby urządzenie nie służyło dzieciom do zabawy.

- Jeżeli gorące lub zimne komponenty produktu/instalacji są potencjalnym źródłem zagrożenia, należy je zabezpieczyć w miejscu pracy przed dotknięciem.
- Zabezpieczeń przed dotknięciem ruchomych komponentów (np. sprzęgła) nie można demontować podczas eksploatacji produktu.

- Wycieki (np. uszczelnienie wału) niebezpiecznych mediów (np. wybuchowych, trujących, gorących) należy odprowadzać w taki sposób, aby nie stanowiły zagrożenia dla ludzi lub środowiska naturalnego. Przestrzegać krajowych przepisów prawnych.
- Produkt należy chronić przed kontaktem z materiałami łatwopalnymi.
- Należy wyeliminować zagrożenia związane z energią elektryczną. Należy przestrzegać przepisów [np. IEC, VDE itd.] oraz zaleceń lokalnego zakładu energetycznego.

## 2.6 Zalecenia dotyczące bezpieczeństwa przy pracach montażowych i konserwacyjnych

Użytkownik jest zobowiązany do zapewnienia wykonania wszystkich czynności związanych z przeglądami i montażem przez autoryzowanych, odpowiednio wykwalifikowanych specjalistów, po dokładnym zapoznaniu się z instrukcją obsługi. Prace przy produkcji/instalacji mogą być wykonywane tylko podczas przestoju. Należy bezwzględnie przestrzegać opisanego w instrukcji montażu i obsługi sposobu postępowania podczas zatrzymywania i wyłączenia produktu/instalacji. Bezpośrednio po zakończeniu prac należy ponownie zamontować lub aktywować wszystkie urządzenia bezpieczeństwa.

## 2.7 Samowolna przebudowa i stosowanie niewłaściwych części zamiennych

Samowolna przebudowa i stosowanie niewłaściwych części zamiennych zagraża bezpieczeństwu produktu/personelu i powoduje utratę ważności deklaracji bezpieczeństwa przekazanej przez producenta.

Zmiany w obrębie produktu dozwolone są tylko po uzgodnieniu z producentem. Celem stosowania oryginalnych części zamiennych i atestowanego osprzętu jest zapewnienie bezpieczeństwa. Zastosowanie innych części może wykluczyć odpowiedzialność producenta za skutki z tym związane.

## 2.8 Niedopuszczalne sposoby pracy

Bezpieczeństwo eksploatacji dostarczonego produktu jest zagwarantowane wyłącznie w przypadku użytkowania zgodnego z przeznaczeniem wg ustępu 4 instrukcji obsługi. Wartości graniczne, podane w katalogu/specyfikacji, nie mogą być przekraczane (odpowiednio w górę lub w dół).

## 3. Transport i magazynowanie

Odbierając urządzenie, należy sprawdzić, czy nie doszło do jego uszkodzenia podczas transportu. W przypadku uszkodzenia urządzenia podczas transportu należy skontaktować się ze spedytorem i podjąć wszelkie konieczne działania w okresie zgłaszania roszczeń.



**OSTROŻNIE!** Ryzyko uszkodzenia przez czynniki zewnętrzne. Jeżeli dostarczony towar ma zostać zamontowany w późniejszym czasie, należy przechowywać go w suchym miejscu, chroniąc przed uderzeniami i innymi czynnikami zewnętrznymi (wilgocią, mrozem itp.).

Zachować ostrożność podczas obchodzenia się z pompą, aby uniknąć uszkodzeń przed montażem.

## 4. Zastosowanie

Podstawową funkcją pompy jest tłoczenie wody ciepłej lub zimnej, wody z glikolem i innych płynów o niskiej lepkości, niezawierających olejów mineralnych, substancji stałych i ściernych ani materiałów o długich włóknach. Tłoczenie substancji chemicznych powodujących korozję wymaga zgody producenta.



**OSTROŻNIE! Ryzyko wybuchu!**

Nie używać pompy do przetaczania cieczy łatwopalnych lub wybuchowych.

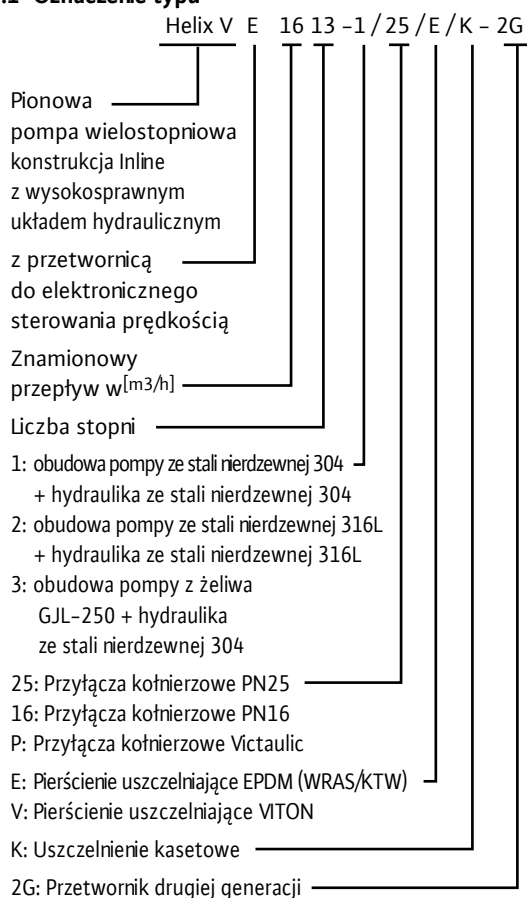
### 4.1 Obszary zastosowania

- instalacje wodociągowe i podwyższanie ciśnienia,
- przemysłowe systemy cyrkulacyjne,
- ciecze procesowe,
- obiegi wody chłodzącej,
- systemy przeciwpożarowe i myjnie,
- systemy nawadniania itp.



## 5. Dane techniczne

### 5.1 Oznaczenie typu



### 5.2 Dane techniczne

- Maksymalne ciśnienie robocze
  - Obudowa pompy PN25: 25 bar
  - Obudowa pompy PN16: 16 bar
  - Maksymalne ciśnienie na ssaniu: 10 bar
- Zakres temperatury
  - Temperatura medium: od -30 do +120°C
  - Z uszczelką FKM: od -15 do +90°C
  - Z obudową z żeliwa: od -20 do +120°C
  - Temperatura otoczenia: od -15 do +50°C
- Dane elektryczne:
  - Sprawność silnika: IE4
  - Stopień ochrony silnika: IP55
  - Napięcie:

Moc (kW)												
0.55	0.75	1.1	1.5	2.2	3	4	5.5	7.5	11	15	18.5	22
400 V (±10%) 50 Hz						400 V (±10%) 50 Hz						
380 V (±10%) 60 Hz						380 V (±10%) 60 Hz						
440 V (±10%) 60 Hz						460 V (±10%) 60 Hz						

- Wilgotność: < 90% bez kondensacji
- Poziom ciśnienia akustycznego: dB(A)

Moc (kW)													
0.55	0.75	1.1	1.5	2.2	3	4	5.5	7.5	11	15	18.5	22	
61		63		67		71		72		74		78	
		81											

- Kompatybilność elektromagnetyczna(\*)
  - emisja w środowiskach mieszkalnych – pierwsze środowisko: PN-EN 61800-3
  - odporność elektromagnetyczna w środowisku przemysłowym – drugie środowisko: PN-EN 61800-3
- Przekrój poprzeczny przewodu zasilającego (przewód czteryżyłowy): mm<sup>2</sup>

Moc (kW)													
0.55	0.75	1.1	1.5	2.2	3	4	5.5	7.5	11	15	18.5	22	
1.2		1,5 – 2,5		2,5 – 4		2,5 – 6		4 – 6		6 – 10		10 – 16	

- (\*) W zakresie częstotliwości od 600 MHz do 1 GHz praca wyświetlacza lub wskaźnika ciśnienia może być zakłócana, jeżeli urządzenie znajduje się w bezpośredniej bliskości (< 1 m od modułu elektronicznego) instalacji radionadawczych, nadajników sygnału lub podobnych urządzeń pracujących w tym zakresie częstotliwości. Działanie pompy nie ulega jednak zakłóceniu.

Wymiary zewnętrzne oraz wymiary rur (rys. 4)

Typy	Wymiary (mm)									
	A	B	C	D	E	F	G	H	J	
Helix V 2.. / 4..	PN16		160 204		50		Rp1 2xM10			
	PN25		100 215 180		175 250		75 DN25 4xM12 4xM12			
Helix V 6..	PN16		160 204		50		Rp1 <sup>3/4</sup> 2xM10			
	PN25		175 250		75		DN32 4xM16			
Helix V 10..	PN16				250 80		Rp1 <sup>1/2</sup> 2 x M12			
	PN25		130 255 215 190		280		DN40 4xM16 4xM12			
Helix V 16..	PN16				250 90		Rp2 2 x M12			
	PN25				300		DN50 4xM16			

### 5.3 Zakres dostawy

- Pompa wielostopniowa
- Instrukcja montażu i obsługi
- Przeciwnożnierz, śruby i pierścienie uszczelniające dla konfiguracji PN16
- Przeciwnożnierz, śruby, nakrętki i uszczelki dla konfiguracji PN25

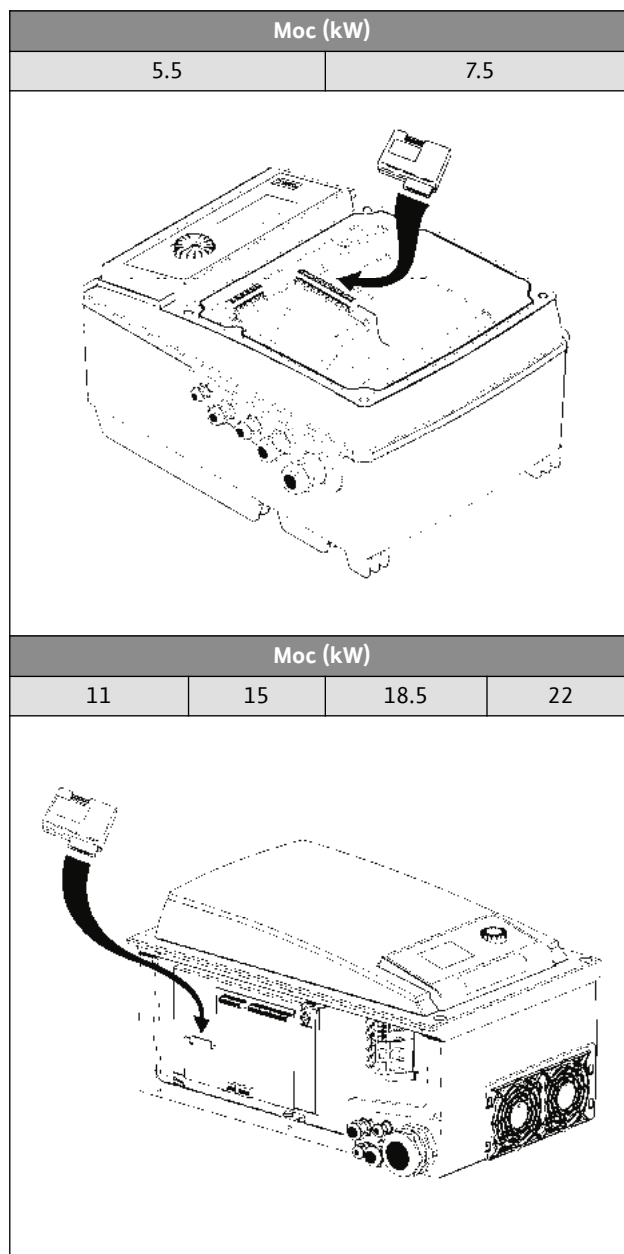
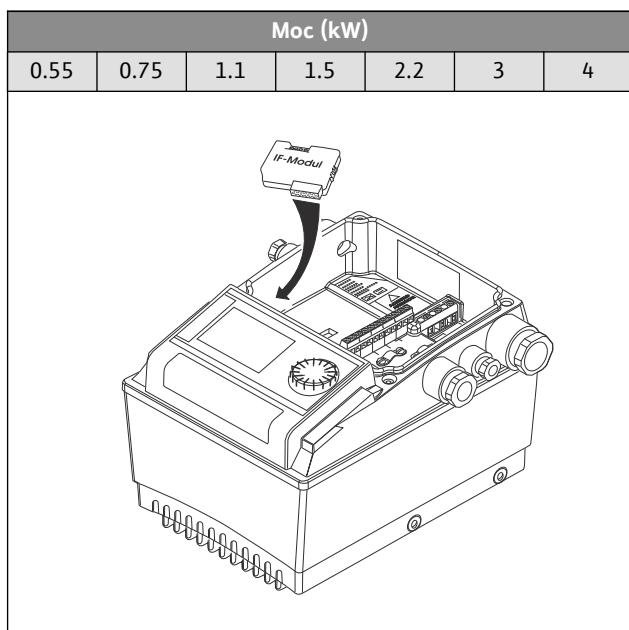
### 5.4 Wyposażenie dodatkowe

Dla serii Helix jest dostępne następujące oryginalne wyposażenie dodatkowe:

Oznaczenie	Nr art.
2 przeciwkołnierze okrągłe ze stali nierdzewnej, 1.4301 (PN16 – 1")	4016168
2 przeciwkołnierze okrągłe ze stali nierdzewnej, 1.4404 (PN25 – DN25)	4016165
2 przeciwkołnierze okrągłe ze stali, (PN25 – DN25)	4016162
4 przeciwkołnierze okrągłe ze stali nierdzewnej, 1.4301 (PN16 – 1 <sup>1/2</sup> )	4016169
2 przeciwkołnierze okrągłe ze stali nierdzewnej, 1.4404 (PN25 – DN32)	4016166
2 przeciwkołnierze okrągłe ze stali, (PN25 – DN32)	4016163
2 przeciwkołnierze okrągłe ze stali nierdzewnej, 1.4301 (PN16 – 1 <sup>1/2</sup> )	4016170
2 przeciwkołnierze okrągłe ze stali nierdzewnej, 1.4404 (PN25 – DN40)	4016167
2 przeciwkołnierze okrągłe ze stali, (PN25 – DN40)	4016164
2 przeciwkołnierze okrągłe ze stali nierdzewnej, 1.4301 (PN16 – 2")	4055063
2 przeciwkołnierze okrągłe ze stali nierdzewnej, 1.4404 (PN25 – DN50)	4038589
2 przeciwkołnierze okrągłe ze stali, (PN25 – DN50)	4038588
Zestaw do obejścia 25 bar	4146786
Zestaw do obejścia (z manometrem 25 bar)	4146788

- IF-Moduł PLR w celu podłączenia do PLR/konwertera interfejsu.
- IF-Moduł LON w celu podłączenia do sieci LONWORKS. Moduły te podłączane są bezpośrednio do interfejsów przyłączeniowych przetwornika (zob. poniższy rysunek).
- Zawory zwrotne (z klapką lub pierścieniem sprężynowym do pracy pod stałym ciśnieniem).
- Pakiet zabezpieczający przed suchobiegiem
- Zestaw czujnikowy do regulacji ciśnienia (dokładność:  $\leq 1\%$ ; użytkowanie w zakresie odczytu od 30% do 100%)

Zaleca się używanie nowego wyposażenia dodatkowego.



## 6. Opis i działanie

### 6.1 Opis produktu

#### RYS. 1

- 1 – Sworzeń mocujący silnik
- 2 – Osłona sprzęgła
- 3 – Uszczelnienie mechaniczne
- 4 – Obudowa stopnia hydraulicznego
- 5 – Wirnik
- 6 – Wał pompy
- 7 – Silnik
- 8 – Sprzęgło
- 9 – Latarnia
- 10 – Rura ochronna
- 11 – Przyłącze kołnierzowe
- 12 – Korpus pompy
- 13 – Płyta podstawowa

**RYS. 2, 3**

- 1 – Kosz ssawny
- 2 – Zawór ssawny pompy
- 3 – Zawór tłoczny pompy
- 4 – Zawór odcinający
- 5 – Korek spustowy + zalewowy
- 6 – Odpowietrznik i korek wlewu
- 7 – Zbiornik
- 8 – Blok podstawy
- 10 – Hak do podnoszenia

**RYS. A1, A2, A3, A4**

- 1 – Blok przełącznikowy
- 2 – Czujnik ciśnienia
- 3 – Zbiornik
- 4 – Zawór izolujący zbiornika

**6.2 Funkcje produktu**

- Pompy Helix to pionowe, wielostopniowe, wysokociśnieniowe pompy bez samozasysania, o budowie wielostopniowej do połączeń typu inline.
- Pompy Helix łączą w sobie wysokosprawną hydraulikę oraz silnik.
- Wszystkie części metalowe mające kontakt z przetwarzanym medium wykonane są ze stali nierdzewnej.
- W modelach z najcięższym silnikiem (>40 kg), specjalna konstrukcja sprzęgła umożliwia wymianę uszczelnienia bez demontażu silnika. W celu ułatwienia konserwacji stosuje się uszczelnienie kasetowe.
- Dla ułatwienia montażu pompy zostały wbudowane specjalne elementy do podnoszenia.

**7. Instalacja i podłączenie elektryczne**

Wszystkie prace montażowe i elektryczne wykonuje wykwalifikowany personel z zachowaniem zgodności z krajowymi kodeksami i przepisami.

**OSTRZEŻENIE! Niebezpieczeństwo poważnego urazu!**

Należy dopilnować, aby przestrzegane były obowiązujące przepisy w zakresie zapobiegania wypadkom.

**OSTRZEŻENIE! Ryzyko porażenia prądem!**

Należy unikać zagrożeń związanych z energią elektryczną.

**7.1 Odbiór**

Odpakować pompę i usunąć opakowanie w sposób zgodny z przepisami ochrony środowiska.

**7.2 Montaż**

Pompę należy zamontować w suchym, dobrze wentylowanym miejscu chronionym przed mrozem.

**OSTROŻNE! Ryzyko uszkodzenia pompy!**

Przedostanie się zabrudzeń lub kropli lutu do wnętrza korpusu pompy może zakłócić jej pracę.

- Zaleca się przeprowadzenie wszelkich prac spawalniczych i lutowniczych przed przystąpieniem do montażu pompy.
  - Przed montażem pompy dokładnie przepłukać cały system.
- Pompę należy zamontować w łatwo dostępnym położeniu, co ułatwi przeprowadzanie przeglądów i wymianę części.

- W przypadku cięższych pomp w celu ułatwienia ich montażu należy zamocować hak do podnoszenia (rys. 2, poz. 10) nad pompą.

**OSTRZEŻENIE! Gorąca powierzchnia! Ryzyko poparzenia!**

Pompę należy ustawić w taki sposób, aby w czasie jej działania nikt nie dotykał gorących powierzchni

- Pompę zamontować w suchym i chronionym przed mrozem miejscu, na płaskim betonowym bloku, za pomocą odpowiedniego wyposażenia dodatkowego. Jeżeli to możliwe, pod blok betonowy podłożyć materiał izolacyjny (korek lub wzmocnioną gumę), aby wyeliminować przenoszenie drgań i hałasu na instalację.

**OSTRZEŻENIE! Ryzyko przewrócenia!**

Upewnić się, że pompa została prawidłowo przymocowana do podłoża.

- Pompę należy zamontować w łatwo dostępnym położeniu, co ułatwi przeprowadzanie przeglądów i wymianę części. Pompę należy montować w pozycji idealnie pionowej, na odpowiednio ciężkiej betonowej podstawie.

**OSTROŻNE! Niebezpieczeństwo spowodowane przez obecność ciał obcych w pompie!**

Przed przystąpieniem do montażu upewnić się, że z obudowy pompy usunięto wszystkie korki zaślepiające.



**ZALECENIE:** Pompa została poddana fabrycznej próbie hydraulicznej, zatem wewnątrz pompy może znajdować się woda. Ze względów higienicznych zaleca się przepłukanie pompy przed jej użyciem w instalacji zaopatrzenia w wodę użytkową.

- Wymiary montażowe i przyłączeniowe zostały podane w części 5.2.
- Pompę podnosić wyłącznie za pomocą odpowiednich żurawików i zawiesi, zgodnie z dotyczącymi tej czynności przepisami. Do podnoszenia i mocowania pompy należy wykorzystać wbudowane haki.

**OSTRZEŻENIE! Ryzyko przewrócenia!**

Ze względu na wysoko znajdujący się środek ciężkości, szczególnie w przypadku dużych pomp, istnieje duże ryzyko upadku urządzenia. Zwrócić szczególną uwagę na bezpieczne mocowanie pompy.

**OSTRZEŻENIE! Ryzyko przewrócenia!**

Używać wyłącznie wbudowanych haków, jeśli nie są uszkodzone (np. skorodowane). W razie potrzeby wymienić je.

**OSTRZEŻENIE! Ryzyko przewrócenia!**

Nie podnosić złożonej pompy za uchwyty silnika, gdyż służą one wyłącznie do przenoszenia silnika.

- Silniki posiadają otwory spustowe skondensowanej wody uszczelnione fabrycznie plastikowymi korkami w celu zapewnienia ochrony na poziomie IP55. W razie użycia urządzenia w instalacjach klimatyzacyjnych korki te trzeba usunąć, aby umożliwić odpływ kondensatu.

### 7.3 Przyłącza gwintowane

- Do podłączania pompy do rurociągu używać wyłącznie przeciwkołnierza, sworzni, nakrętek i uszczelki dołączonych do produktu.



#### OSTROŻNIE!

Nie przekraczać maksymalnego momentu dociągającego sworzni, który wynosi 100 Nm. Zabrania się stosowania klucza udarowego.

- Kierunek przepływu przez pompę jest oznaczony na tabliczce znamionowej pompy.
- Pompę należy zamontować w taki sposób, aby nie wywoływała naprężeń na orurowaniu. Orurowanie należy zamocować w taki sposób, aby nie obciążać pompy jego ciężarem.
- Zaleca się zamontowanie zaworów odcinających zarówno od strony ssawnej, jak i tłocznej pompy.
- Użycie złączy kompensacyjnych może w razie pojawienia się takich wymogów zmniejszyć hałas i drgania pompy.
- Przekrój nominalny używanej rury ssawnej powinien być co najmniej taki sam jak przekrój przyłącza pompy.
- Zaleca się zamontowanie zaworu odcinającego na rurze tłocznej. Zapewni to ochronę pompy przed skutkami uderzeń.
- Przy bezpośrednim podłączeniu do wodociągu wody pitnej na rurze ssawnej powinien zostać zainstalowany zawór odcinający oraz zawór bezpieczeństwa
- W przypadku pośredniego podłączenia poprzez zbiornik rura ssawna musi być wyposażona w kosz ssawny, który chroni pompę i zawór odcinający przed zanieczyszczeniami.

### 7.4 Podłączenie silnika do wału pompy (bez silnika)

- Zdjąć elementy osłonowe sprzęgła.



ZALECENIE: Elementy osłonowe sprzęgła można zdjąć, nie wykręcając śrub do końca.

- Zamocować silnik na pompie za pomocą śrub (rozmiar latarni FT – zob. oznaczenie produktu) lub sworzni, nakrętek i zawiesi (rozmiar latarni FF – zob. oznaczenie produktu) dostarczonych wraz z pompą. Moc i wymiary silnika sprawdzić w katalogu Wilo.



ZALECENIE: Moc silnika można regulować zależnie od charakterystyki przetłaczanego medium. W razie potrzeby należy skontaktować się z działem obsługi Klienta Wilo.

- Zamknąć elementy osłonowe sprzęgła przez dokręcenie wszystkich śrub dostarczonych z pompą.

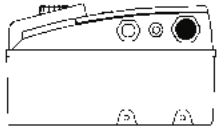

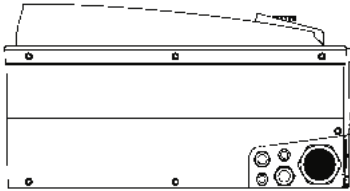
### 7.5 Podłączenie elektryczne



#### OSTRZEŻENIE! Ryzyko porażenia prądem!

Należy unikać zagrożeń związanych z energią elektryczną.

- Prace elektryczne może wykonywać wyłącznie wykwalifikowany personel!
- Przed wykonaniem połączeń elektrycznych upewnić się, że zasilanie jest wyłączone i zabezpieczone przed włączeniem przez osoby niepowołane.
- Dla bezpieczeństwa montażu i obsługi wymagane jest prawidłowe uziemienie pompy przez podłączenie do zacisków uziemiających instalacji zasilania elektrycznego.
- Sprawdzić, czy wartości natężenia prądu, napięcia i częstotliwości prądu są zgodne z danymi na tabliczce znamionowej silnika.
- Podłączenie elektryczne należy wykonywać za pomocą stałego przewodu przyłączeniowego z uziemionym połączeniem wtykowym lub wyłącznikiem głównym.
- Silnik trójfazowy należy podłączyć do atestowanego rozrusznika silnika. Prąd znamionowy powinien odpowiadać parametrom elektrycznym podanym na tabliczce znamionowej silnika.
- Przewód zasilający powinien być ułożony w taki sposób, aby w żadnym wypadku nie dotykał orurowania i/lub korpusu silnika ani pompy.
- Pompa i/lub instalacja powinna posiadać uziemienie zgodnie z przepisami miejscowymi. Dopuszcza się użycie selektywnego wyłącznika różnicowo-prądowego.
- Przewód zasilania (trzy przewody fazowe + uziemienie) musi być podłączony z użyciem dławików przewodu zaznaczonych kolorem czarnym na poniższym rysunku. Wolne dławiki przewodu należy zabezpieczyć nakładkami dostarczonymi przez producenta.

Moc (kW)												
0.55	0.75	1.1	1.5	2.2	3	4	5.5	7.5	11	15	18.5	22
M25							M25			M32/M40		
												

- Przewody wejściowe czujnika, zewnętrznej wartości zadanej, [Ext.off] i [Aux] muszą być ekranowane.

Moc (kW)						
0.55	0.75	1.1	1.5	2.2	3	4
Moc (kW)				Moc (kW)		
5.5				7.5		
<p>Metalowe dławiki przewodu przetworzycy są dostosowane do natężenia oplotu ekranującego.</p>						
Moc (kW)						
11	15	18.5	22			

- Charakterystyka elektryczna (częstotliwość, napięcie, prąd znamionowy) przetwornicy częstotliwości zostały podane na tabliczce znamionowej pompy. Należy sprawdzić, czy przetwornica silnika jest odpowiednia do używanego zasilania.
- Zabezpieczenie elektryczne silnika zostało wbudowane w przetwornicę. Jego parametry odpowiadają charakterystyce pompy oraz muszą zapewniać ochronę pompy i silnika
- W razie wystąpienia impedancji między uziemieniem a punktem neutralnym należy przed przetwornicą częstotliwości założyć zabezpieczenie.
- W celu ochrony instalacji zasilającej zastosować bezpiecznikowy wyłącznik izolujący (typ gF).



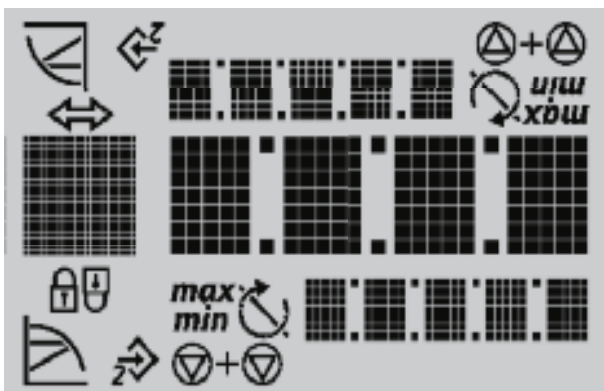
ZALECENIE: Jeżeli zachodzi konieczność użycia wyłącznika różnicowo-prądowego w celu ochrony użytkowników, należy zastosować wyłącznik z opóźnionym działaniem. Należy go dopasować do charakterystyki prądowej pompy podanej na tabliczce znamionowej.



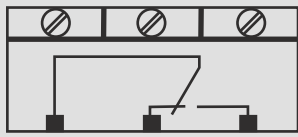
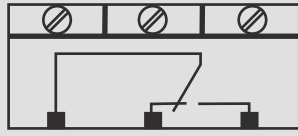
ZALECENIE: Pompa jest wyposażona w przetwornicę częstotliwości, zatem może nie być chroniona przez selektywny wyłącznik różnicowo-prądowy. Przetwornice częstotliwości mogą zakłócać działanie selektywnych wyłączników różnicowo-prądowych. Wyjątek: Dopuszcza się użycie selektywnych wyłączników różnicowo-prądowych o uniwersalnej czułości prądowej.



- Oznakowanie: RCD (wyłącznik różnicowo-prądowy)
- Prąd wyzwalający: > 30 mA.
- Używać przewodów zasilania zgodnych z odpowiednimi przepisami.
- Maks. dopuszczalna wartość prądu bezpiecznika w zasilaniu sieciowym: 25 A.
- Charakterystyka wyzwalania bezpieczników: B.

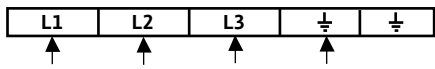
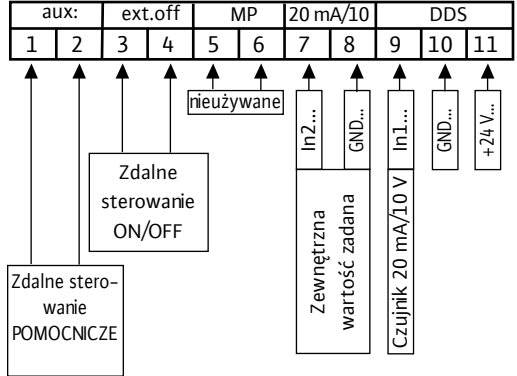


Przypisanie zacisków przyłączeniowych.  
- Odkręcić śruby i zdjąć osłonę przetwornicy.

Oznaczenie	Przypisanie	Uwagi
L1, L2, L3	Napięcie zasilania	Prąd trójfazowy 3 ~ IEC38
PE	Uziemienie	0.55   0.75   1.1   1.5   2.2   3   4   5.5   7.5   11   15   18.5   22 x1   x2
IN1	Czujnik wejściowy	Typ sygnału: Napięcie (0 – 10 V, 2 – 10 V) Opór na wejściu: $R_i \geq 10 \text{ k}\Omega$ Typ sygnału: prąd (0 – 20 mA, 4 – 20 mA) Opór na wejściu: $R_B = 500 \Omega$ Możliwość konfiguracji w menu „Serwis” <5.3.0.0>
IN2	Zewnętrzna wartość zadana wejścia	Typ sygnału: Napięcie (0 – 10 V, 2 – 10 V) Opór na wejściu: $R_i \geq 10 \text{ k}\Omega$ Typ sygnału: prąd (0 – 20 mA, 4 – 20 mA) Opór na wejściu: $R_B = 500 \Omega$ Możliwość konfiguracji w menu „Serwis” <5.4.0.0>
GND (x2)	Uziemienie	Dla obu wejść IN1 i IN2
+ 24 V	Stałe napięcie do czujnika	Maks. obciążenie: 60 mA Napięcie z zabezpieczeniem przeciwzwarciowym
Aux	Wejście sterujące (pomocnicze) „Wyłączanie z priorytetem” dla zewnętrznego przekaźnika bezpociętałowego	Pompę można włączać/wyłączać za pomocą zewnętrznego styku bezpotencjałowego. Wejście to przeznaczone jest dla funkcji pomocniczych, np. czujnika suchobiegu itp.
Ext. off	Wejście sterujące (ON/OFF) „Wyłączanie z priorytetem” dla zewnętrznego przekaźnika bezpociętałowego	Pompę można włączać/wyłączać za pomocą zewnętrznego styku bezpotencjałowego. W systemach o wysokiej częstotliwości załączania (> 20 cykli on/off dziennie) włączanie/wyłączanie musi odbywać się za pomocą „Ext. off”.
SBM	Przełącznik „przekazywanie informacji o gotowości” 	W normalnym trybie działania przełącznik aktywuje się, kiedy pompa jest podłączona do zasilania lub znajduje się w stanie gotowości. Przy pierwszym wykryciu usterki lub odcięciu zasilania (zatrzymaniu pompy) przełącznik dezaktywuje się. Informacja o gotowości pompy do działania, nawet tymczasowej, jest przekazywana do skrzynki sterowniczej. Możliwość konfiguracji w menu „Serwis” <5.7.6.0> Obciążenie styków: minimalne: 12 V DC, 10 mA maksymalne: 250 V AC, 1 A
SSM	Przełącznik „przekazywanie informacji o usterekach” 	W przypadku wykrycia serii (od 1 do 6, zależnie od istotności) usterek tego samego typu praca pompy zostaje zatrzymana, a przełącznik aktywuje się (do czasu podjęcia działania w trybie obsługi ręcznej). Obciążenie styków: minimalne: 12 V DC, 10 mA maksymalne: 250 V AC, 1 A
PLR	Zaciski przyłączeniowe interfejsu PLR	Opcjonalny IF-moduł PLR wciska się w wielozłącze w obszarze podłączenia przetwornicy. Złącze jest zabezpieczone przed odwrotną polaryzacją.
LON	Zaciski przyłączeniowe interfejsu LON	Opcjonalny IF-moduł LON wciska się w wielozłącze w obszarze podłączenia przetwornicy. Złącze jest zabezpieczone przed odwrotną polaryzacją.



**ZAŁECENIE:** Zaciski IN1, IN2, GND i Ext. Off spełniają wymogi „bezpiecznej izolacji” (zgodnie z normą PN-EN 61800-5-1) względem zacisków sieciowych oraz zacisków SBM i SSM (i odwrotnie).

Podłączenie do zasilania sieciowego	Zaciski zasilania
<p>Podłączyć przewód czterożyłowy do zacisków zasilania (przewody fazowe + uziemienie)</p>	
Podłączenie wejść/wyjść	Zaciski wejściowe/wyjściowe
<ul style="list-style-type: none"> <li>Przewody wejściowe czujnika, zewnętrznej wartości zadanej, [Ext.off] i [Aux] muszą być ekranowane.</li> </ul>	
<ul style="list-style-type: none"> <li>Zdalne sterowanie umożliwia włączanie i wyłączanie pompy (bezstykowe). Funkcja ta jest nadrzędna względem innych.</li> <li>Zdalne sterowanie można usunąć poprzez mostkowanie styków (3 i 4).</li> </ul>	<p>Przykład: Wyłącznik pływakowy, manometr do suchobiegu itp.</p>



Łącze „Sterowanie prędkością”																					
<p>Ręczna regulacja częstotliwości:</p>	<table border="1"> <thead> <tr> <th>aux:</th> <th>ext.off</th> <th>MP</th> <th>20 mA/10</th> <th>DDS</th> </tr> </thead> <tbody> <tr> <td>1</td> <td>2</td> <td>3</td> <td>4</td> <td>5</td> </tr> <tr> <td>6</td> <td>7</td> <td>8</td> <td>9</td> <td>10</td> </tr> <tr> <td>11</td> <td></td> <td></td> <td></td> <td></td> </tr> </tbody> </table>	aux:	ext.off	MP	20 mA/10	DDS	1	2	3	4	5	6	7	8	9	10	11				
aux:	ext.off	MP	20 mA/10	DDS																	
1	2	3	4	5																	
6	7	8	9	10																	
11																					
<p>Regulacja częstotliwości za pomocą sterowania zewnętrznego:</p>	<table border="1"> <thead> <tr> <th>aux:</th> <th>ext.off</th> <th>MP</th> <th>20 mA/10</th> <th>DDS</th> </tr> </thead> <tbody> <tr> <td>1</td> <td>2</td> <td>3</td> <td>4</td> <td>5</td> </tr> <tr> <td>6</td> <td>7</td> <td>8</td> <td>9</td> <td>10</td> </tr> <tr> <td>11</td> <td></td> <td></td> <td></td> <td></td> </tr> </tbody> </table>	aux:	ext.off	MP	20 mA/10	DDS	1	2	3	4	5	6	7	8	9	10	11				
aux:	ext.off	MP	20 mA/10	DDS																	
1	2	3	4	5																	
6	7	8	9	10																	
11																					
Łącze „Stałe ciśnienie” i „Zmienne ciśnienie”																					
<p>Regulacja za pomocą czujnika ciśnienia:</p> <ul style="list-style-type: none"> <li>• 2 żyły ([20 mA/10 V]/+24 V)</li> <li>• 3 żyły ([20 mA/10 V]/0 V/+24 V)</li> </ul> <p>i sygnału zadającego z pokrętła</p>	<table border="1"> <thead> <tr> <th>aux:</th> <th>ext.off</th> <th>MP</th> <th>20 mA/10</th> <th>DDS</th> </tr> </thead> <tbody> <tr> <td>1</td> <td>2</td> <td>3</td> <td>4</td> <td>5</td> </tr> <tr> <td>6</td> <td>7</td> <td>8</td> <td>9</td> <td>10</td> </tr> <tr> <td>11</td> <td></td> <td></td> <td></td> <td></td> </tr> </tbody> </table>	aux:	ext.off	MP	20 mA/10	DDS	1	2	3	4	5	6	7	8	9	10	11				
aux:	ext.off	MP	20 mA/10	DDS																	
1	2	3	4	5																	
6	7	8	9	10																	
11																					
<p>Regulacja za pomocą czujnika ciśnienia:</p> <ul style="list-style-type: none"> <li>• 2 żyły ([20 mA/10 V]/+24 V)</li> <li>• 3 żyły ([20 mA/10 V]/0 V/+24 V)</li> </ul> <p>i sygnału zadającego zewnętrznej wartości zadanej</p>	<table border="1"> <thead> <tr> <th>aux:</th> <th>ext.off</th> <th>MP</th> <th>20 mA/10</th> <th>DDS</th> </tr> </thead> <tbody> <tr> <td>1</td> <td>2</td> <td>3</td> <td>4</td> <td>5</td> </tr> <tr> <td>6</td> <td>7</td> <td>8</td> <td>9</td> <td>10</td> </tr> <tr> <td>11</td> <td></td> <td></td> <td></td> <td></td> </tr> </tbody> </table>	aux:	ext.off	MP	20 mA/10	DDS	1	2	3	4	5	6	7	8	9	10	11				
aux:	ext.off	MP	20 mA/10	DDS																	
1	2	3	4	5																	
6	7	8	9	10																	
11																					
Łącze „Regulator P.I.D.”																					
<p>Regulacja za pomocą czujnika (temperatury, przepływu itp.):</p> <ul style="list-style-type: none"> <li>• 2 żyły ([20 mA/10 V]/+24 V)</li> <li>• 3 żyły ([20 mA/10 V]/0 V/+24 V)</li> </ul> <p>i sygnału zadającego z pokrętła</p>	<table border="1"> <thead> <tr> <th>aux:</th> <th>ext.off</th> <th>MP</th> <th>20 mA/10</th> <th>DDS</th> </tr> </thead> <tbody> <tr> <td>1</td> <td>2</td> <td>3</td> <td>4</td> <td>5</td> </tr> <tr> <td>6</td> <td>7</td> <td>8</td> <td>9</td> <td>10</td> </tr> <tr> <td>11</td> <td></td> <td></td> <td></td> <td></td> </tr> </tbody> </table>	aux:	ext.off	MP	20 mA/10	DDS	1	2	3	4	5	6	7	8	9	10	11				
aux:	ext.off	MP	20 mA/10	DDS																	
1	2	3	4	5																	
6	7	8	9	10																	
11																					
<p>Regulacja za pomocą czujnika (temperatury, przepływu itp.):</p> <ul style="list-style-type: none"> <li>• 2 żyły ([20 mA/10 V]/+24 V)</li> <li>• 3 żyły ([20 mA/10 V]/0 V/+24 V)</li> </ul> <p>i sygnału zadającego zewnętrznej wartości zadanej</p>	<table border="1"> <thead> <tr> <th>aux:</th> <th>ext.off</th> <th>MP</th> <th>20 mA/10</th> <th>DDS</th> </tr> </thead> <tbody> <tr> <td>1</td> <td>2</td> <td>3</td> <td>4</td> <td>5</td> </tr> <tr> <td>6</td> <td>7</td> <td>8</td> <td>9</td> <td>10</td> </tr> <tr> <td>11</td> <td></td> <td></td> <td></td> <td></td> </tr> </tbody> </table>	aux:	ext.off	MP	20 mA/10	DDS	1	2	3	4	5	6	7	8	9	10	11				
aux:	ext.off	MP	20 mA/10	DDS																	
1	2	3	4	5																	
6	7	8	9	10																	
11																					


**NEBEZPIECZEŃSTWO! Zagrożenie życia!**

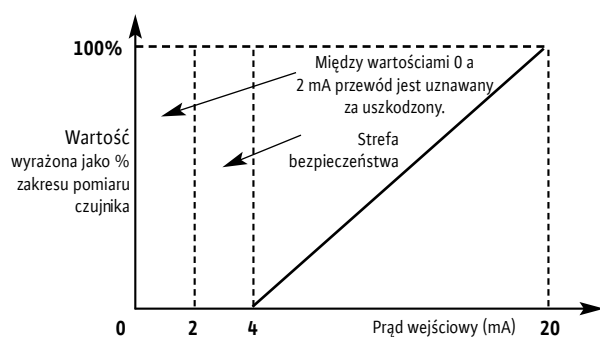
Niebezpieczne napięcie kontaktowe na skutek rozładowania kondensatorów przetwornicy.

- Przed jakąkolwiek ingerencją wewnątrz przetwornicy należy odczekać 5 minut po odłączeniu od zasilania.
- Upewnić się, że żadne złącze elektryczne nie znajduje się pod napięciem.
- Sprawdzić, czy zaciski przyłączeniowe zostały prawidłowo przypisane.
- Sprawdzić prawidłowość uziemienia pompy i instalacji.

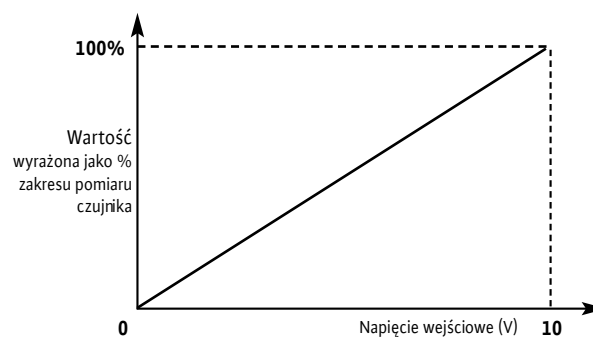
**Krzywe kontrolne**

IN1: Sygnał wejściowy w trybach „Stałe ciśnienie”, „Zmienne ciśnienie” i „Regulator P.I.D.”

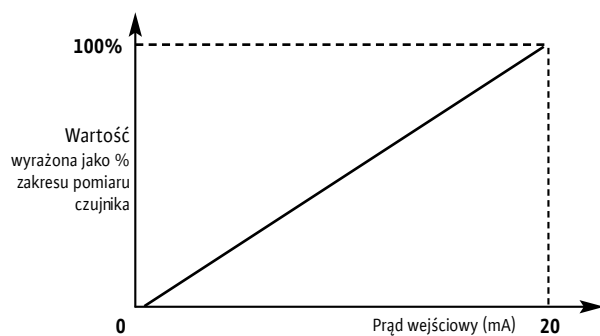
Sygnał czujnika 4 – 20 mA



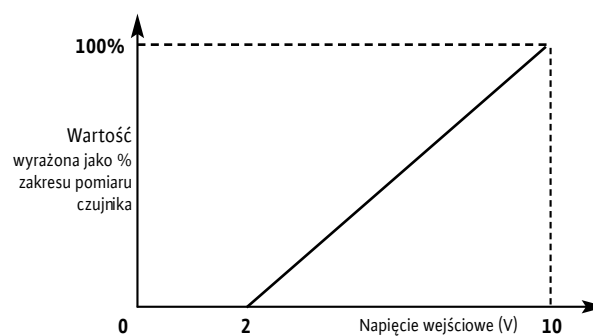
Sygnał czujnika 0 – 10 V



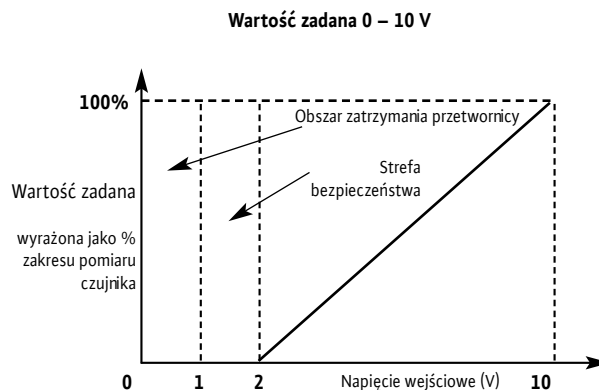
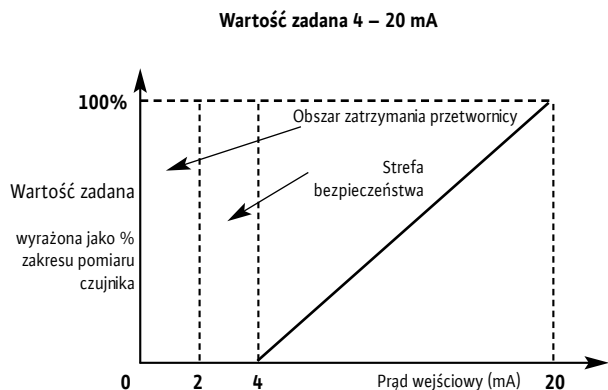
Sygnał czujnika 0 – 20 mA



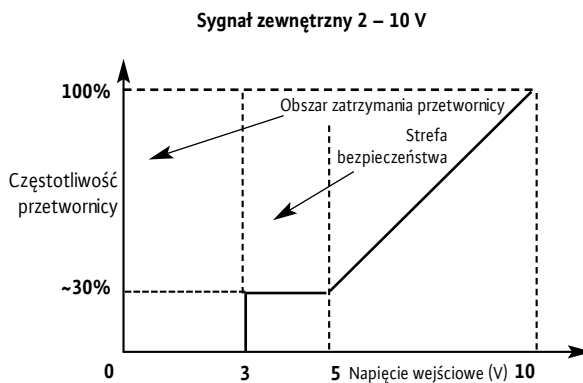
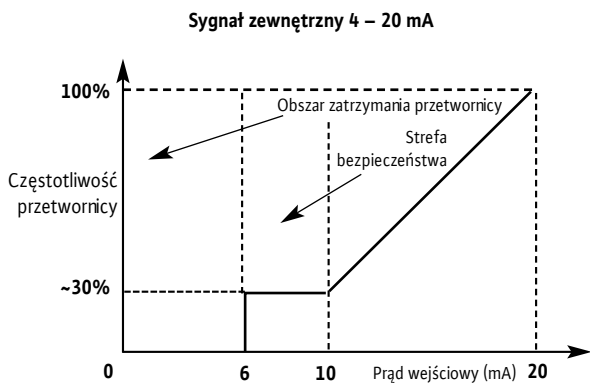
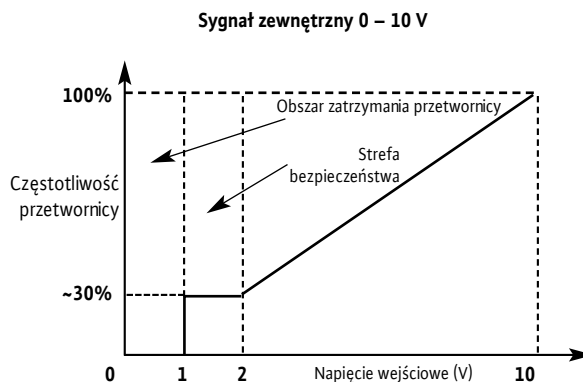
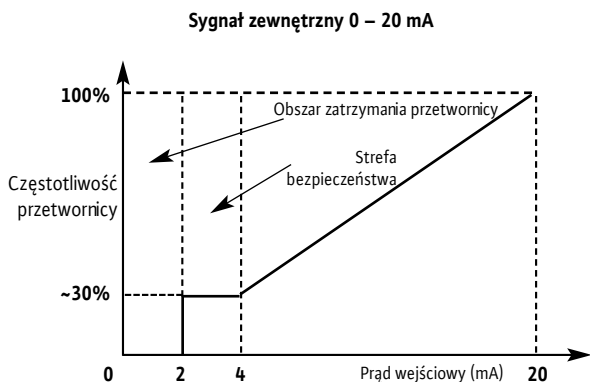
Sygnał czujnika 2 – 10 V



**IN2: Wejście sterowania zewnętrzną wartością zadaną w trybie „Stałe ciśnienie”, „Zmienne ciśnienie” i „Regulator P.I.D.”**



**IN2: Wejście sygnału zewnętrznego sterowania częstotliwością w trybie „Sterowanie prędkością”**



## 8. Rozruch

### 8.1 Zalewanie i odpowietrzanie pompy



#### **OSTROŻNIE! Ryzyko uszkodzenia pompy!**

Nigdy nie uruchamiać pompy na sucho.  
Przed uruchomieniem pompy należy zalać.

#### **8.1.1 Odpowietrzanie – Praca z dostatecznym ciśnieniem dopływowym (rys. 3)**

- Zamknąć oba zawory bezpieczeństwa (2, 3).
- Odkręcić odpowietrznik (6a).
- Powoli otwierać zawór bezpieczeństwa od strony ssawnej (2) i całkowicie napełnić pompę.
- Dokręcić odpowietrznik, kiedy ujdzie powietrze, a tłoczenie medium zacznie przepływać (6a).



#### **OSTRZEŻENIE!**

Kiedy tłoczone medium jest gorące, a jego ciśnienie wysokie, medium uchodzące z odpowietrznika może powodować oparzenia lub inne urazy.

- Całkowicie otworzyć zawór bezpieczeństwa od strony ssawnej (2)
- Uruchomić pompę i sprawdzić, czy kierunek przepływu jest zgodny ze specyfikacją na tabliczce znamionowej pompy.



**OSTROŻNIE!** Jeśli kierunek przepływu jest niewłaściwy, pompa nie będzie działać prawidłowo oraz może dojść do uszkodzenia sprzęgła.

- Otworzyć zawór bezpieczeństwa od strony tłocznej (3).

#### **8.1.2 Odpowietrzanie – Pompa w trybie ssania (rys. 2)**

- Zamknąć zawór bezpieczeństwa od strony tłocznej (3). Otworzyć zawór bezpieczeństwa od strony ssawnej (2)
- Usunąć korek wlewu (6b).
- Częściowo odkręcić odpowietrznik (5b).
- Zalać wodą pompę i rurę ssawną.
- Upewnić się, że w pompie ani w rurze ssawnej nie ma powietrza. Zalewać pompę aż do całkowitego odpowietrzenia.
- Zamknąć korek wlewu z odpowietrznikiem (6b).
- Uruchomić pompę i sprawdzić, czy kierunek przepływu jest zgodny ze specyfikacją na tabliczce znamionowej pompy.



**OSTROŻNIE!** Jeśli kierunek przepływu jest niewłaściwy, pompa nie będzie działać prawidłowo oraz może dojść do uszkodzenia sprzęgła.

- Uchylić zawór bezpieczeństwa od strony tłocznej (3).
- Odkręcić odpowietrznik od korka wlewu, aby odprowadzić powietrze (6a).
- Dokręcić odpowietrznik, kiedy ujdzie powietrze, a tłoczone medium zacznie przepływać.



#### **OSTRZEŻENIE!**

Kiedy tłoczone medium jest gorące, a jego ciśnienie wysokie, medium uchodzące z odpowietrznika może powodować oparzenia lub inne urazy.

- Całkowicie otworzyć zawór bezpieczeństwa od strony tłocznej (3).
- Zamknąć odpowietrznik (5a).

### 8.2 Uruchamianie pompy



#### **OSTROŻNIE! Ryzyko uszkodzenia pompy!**

Pompa nie może pracować przy zerowym przepływie (zamknięty zawór tłoczny).



#### **OSTRZEŻENIE! Ryzyko urazu!**

Kiedy pompa pracuje, elementy osłonowe sprzęgła muszą być założone oraz dokręcone wszystkimi odpowiednimi elementami łączącymi.



#### **OSTRZEŻENIE! Szkodliwy poziom hałasu!**

Poziom natężenia hałasu pomp o dużej mocy może być wysoki. Przebywając w pobliżu pompy przez dłuższy czas należy stosować odpowiednią ochronę.



#### **OSTRZEŻENIE!**

Sposób rozmieszczenia instalacji musi gwarantować brak ryzyka odniesienia obrażeń w przypadku wycieku medium (spowodowanego np. uszkodzeniem uszczelnienia mechanicznego).

### 8.3 Praca z przetwornicą częstotliwości

#### 8.3.1 Elementy sterujące

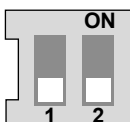
Przetwornica obsługiwana jest za pomocą następujących elementów sterujących:

##### Pokrętko



- Wybór nowego parametru wymaga obrócenia pokrętki w prawo „+” lub w lewo „-”.
- Nowe ustawienie potwierdza się krótkim naciśnięciem pokrętki.

##### Przełączniki



- Przetwornica posiada blok obejmujący dwa przełączniki dwupozycyjne (rys. A1, poz. 1):
- Przełącznik 1 umożliwia zmianę trybu „DZIAŁANIE” [przełącznik 1->OFF] na tryb „SERWIS” [przełącznik 1->ON]. W położeniu „DZIAŁANIE” uruchamia się zadany tryb działania i nie ma dostępu do parametrów (zwykłe działanie). W położeniu „SERWIS” można wprowadzać parametry różnych trybów działania.
- Przełącznik 2 służy do aktywacji i dezaktywacji „Blokady dostępu” (zob. pkt 8.5.3).

#### 8.3.2 Układ wyświetlacza



Poz.	Opis
1	Nr menu
2	Wartości
3	Jednostki
4	Symbole standardowe
5	Ikony

#### 8.3.3 Opis standardowych symboli

Symbol	Opis
	Działanie w trybie „Sterowanie prędkością”.
	Działanie w trybie „Stałe ciśnienie” lub „Regulator P.I.D.”.
	Działanie w trybie „Zmienne ciśnienie” lub „Regulator P.I.D.”.
	Blokada dostępu. Kiedy pojawia się ten symbol, nie można zmienić bieżących ustawień lub pomiarów. Informacje są wyświetlane wyłącznie do odczytu.
	BMS (system zarządzania budynkiem) PLR lub LON aktywny
	Działanie pompy.
	Zatrzymanie pompy.

#### 8.3.4 Wyświetlacz

##### Strona statusu wyświetlacza

- Strona statusu pojawia się na wyświetlaczu jako widok domyślny. Wyświetlana jest bieżąca wartość zadana. Podstawowe ustawienia są przedstawione za pomocą symboli.





Przykład strony statusu wyświetlacza



**ZALECENIE:** W razie braku aktywacji pokrętki przez 30 sekund w jakimkolwiek menu wyświetlacz wraca do strony statusu, a zmiana nie jest rejestrowana.

##### Element nawigacyjny

- Struktura menu umożliwia przywołanie funkcji przetwornicy. Każde menu i podmenu posiada przypisany numer
- Obrócenie pokrętkiem umożliwia dostęp do dowolnego poziomu menu (np. 4000->5000).
- Kiedy dany element (wartość, nr menu, symbol lub ikona) miga, można wybrać nową wartość, nowy numer menu lub funkcję.

Symbol	Opis
	Kiedy pojawi się strzałka: • Naciśnięcie pokrętki umożliwia dostęp do podmenu (np. 4000->4100).
	Kiedy pojawi się strzałka „powrót”: • Naciśnięcie pokrętki umożliwia dostęp do nadrzędnego menu (np. 4150->4100)

### 8.3.5 Opis menu

#### Lista (rys. A5)

<1.0.0.0>

Położenie	Przełącznik 1	Opis
DZIAŁANIE	OFF	Regulacja wartości zadanej, możliwa w obu przypadkach.
SERWIS	ON	

- Obrócenie pokrętką umożliwia regulację wartości zadanej. Na wyświetlaczu pojawia się menu <1.0.0.0> i wartość zadana zaczyna migać. Obrotem pokrętki (lub poprzez użycie strzałek) można zmniejszyć lub zwiększyć wartość
- Naciśnięcie pokrętki oznacza potwierdzenie zmiany, wyświetlacz powraca do strony statusu.

<2.0.0.0>

Położenie	Przełącznik 1	Opis
DZIAŁANIE	OFF	Tryby pracy – tylko do odczytu.
SERWIS	ON	Tryby pracy – możliwość ustawień.

- Dostępny trybami działania są „Kontrola prędkości”, „Stałe ciśnienie”, „Zmienne ciśnienie” oraz „Regulator P.I.D.”.

<3.0.0.0>

Położenie	Przełącznik 1	Opis
DZIAŁANIE	OFF	Ustawienie ON/OFF pompy.
SERWIS	ON	

<4.0.0.0>

Położenie	Przełącznik 1	Opis
DZIAŁANIE	OFF	Wyświetlacz menu „Informacje” z informacjami tylko do odczytu.
SERWIS	ON	

- W menu „Informacje” wyświetlane są dane pomiarów, urządzenia i działania (rys. A6).

<5.0.0.0>

Położenie	Przełącznik 1	Opis
DZIAŁANIE	OFF	Wyświetlacz menu „Serwis” z informacjami tylko do odczytu.
SERWIS	ON	Menu „Serwis” – możliwość ustawień.

- Menu „Serwis” zapewnia dostęp do ustawień parametrów przetwornicy.

Położenie	Przełącznik 1	Opis
DZIAŁANIE	OFF	Wyświetlanie strony błędów.
SERWIS	ON	

<6.0.0.0>

- W razie wystąpienia błędów lub kilku błędów pojawia się strona błędów. Widnieje na niej litera „E” z trzycyfrowym kodem błędów (zob. rozdział 11).

<7.0.0.0>

Położenie	Przełącznik 1	Opis
DZIAŁANIE	OFF	Wyświetlanie symbolu „blokady dostępu”.
SERWIS	ON	

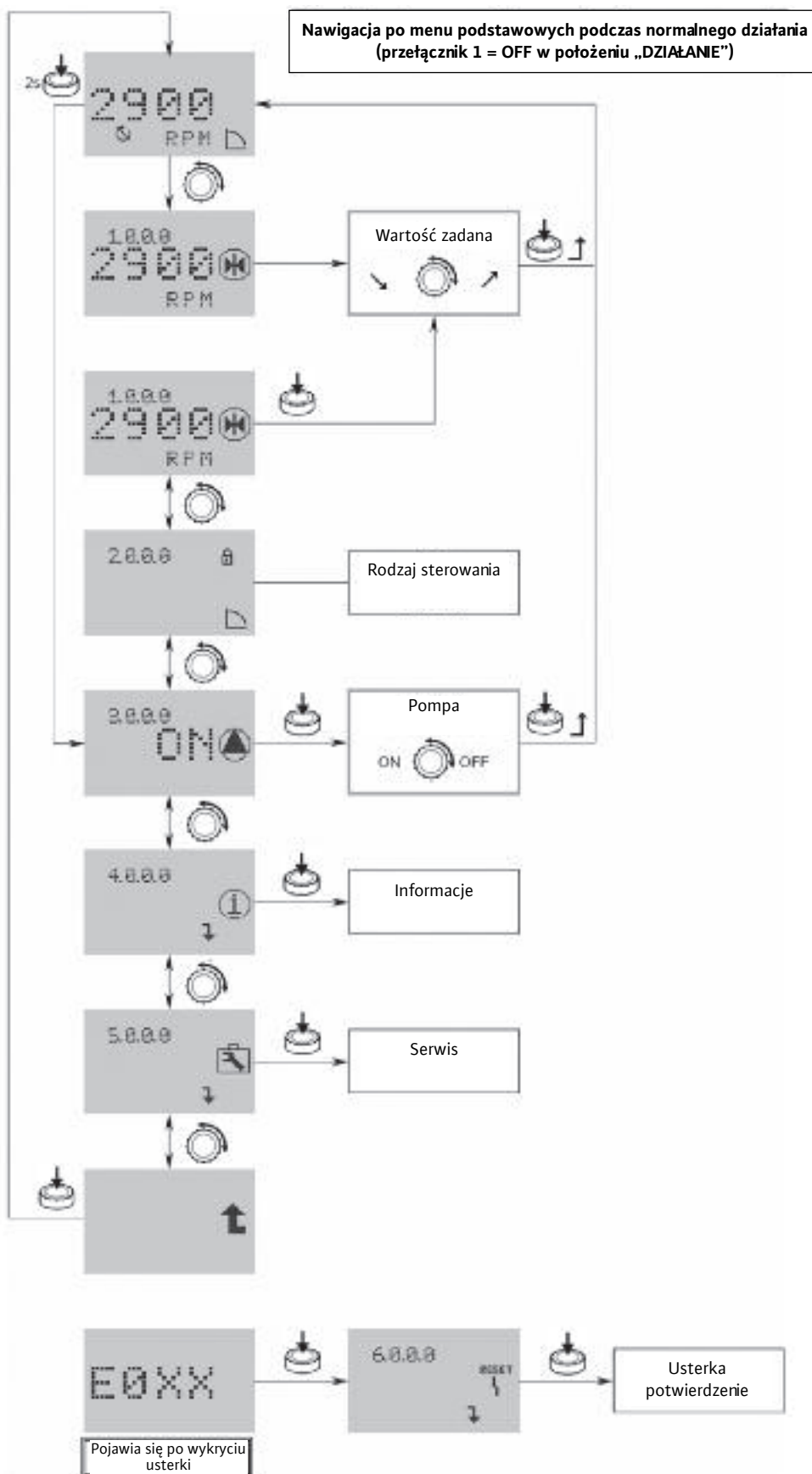
- „Blokady dostępu” można użyć tylko wtedy, gdy przycisk 2 znajduje się w położeniu ON (WŁ.).



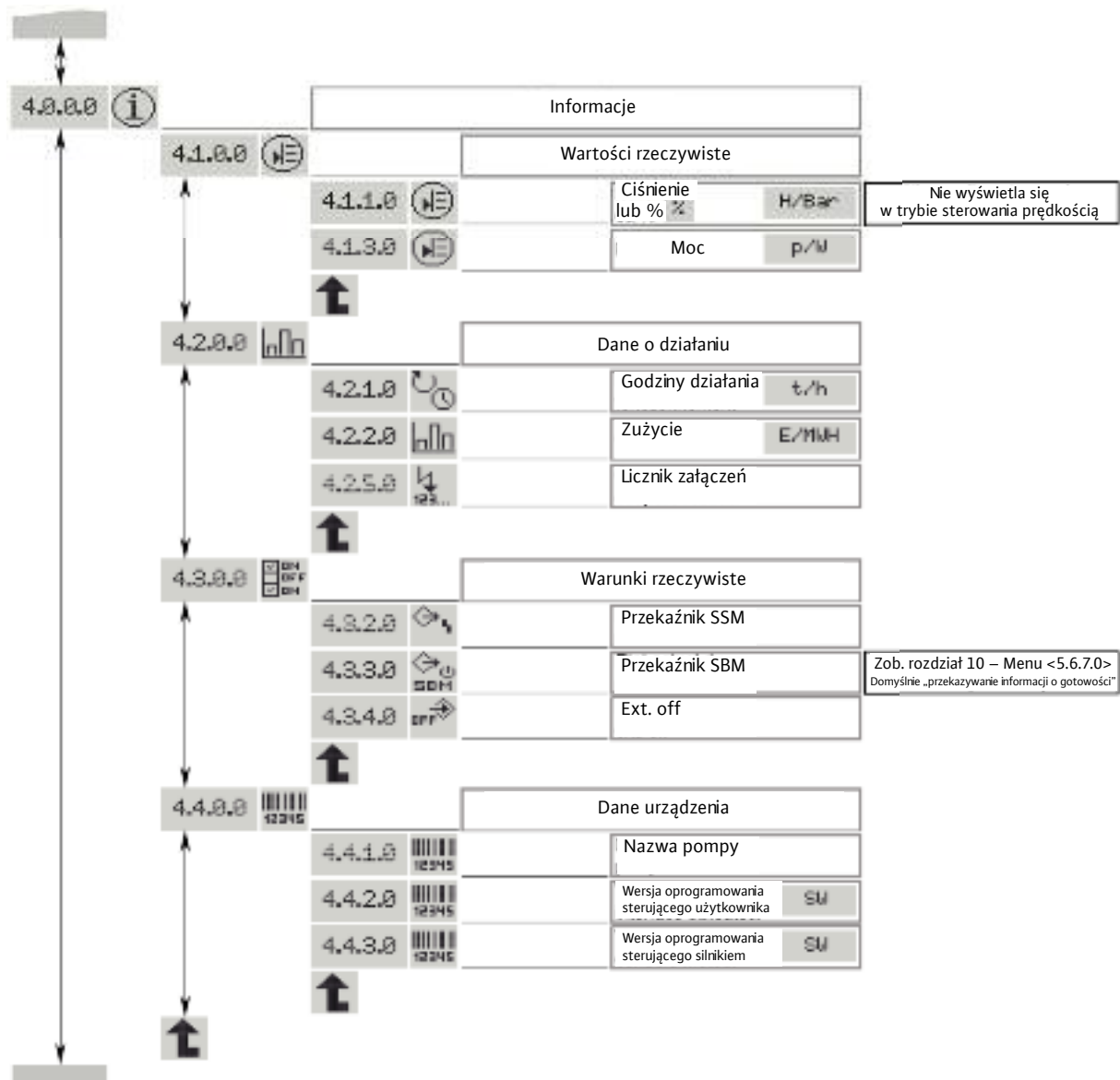
#### **OSTROŻNIE! Ryzyko wyrządzenia szkód materialnych!**

- Nieprawidłowe zmiany ustawień mogą spowodować zakłócenia pracy pompy, co grozi uszkodzeniem pompy lub instalacji
- Ustawienia w trybie „SERWIS” wprowadza wyłącznie wykwalifikowany członek personelu podczas uruchamiania urządzenia.

Rys. A5



## Nawigacja po menu &lt;4.0.0.0&gt; „Informacje”



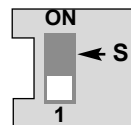


### Ustawianie parametrów menu <2.0.0.0> i <5.0.0.0>

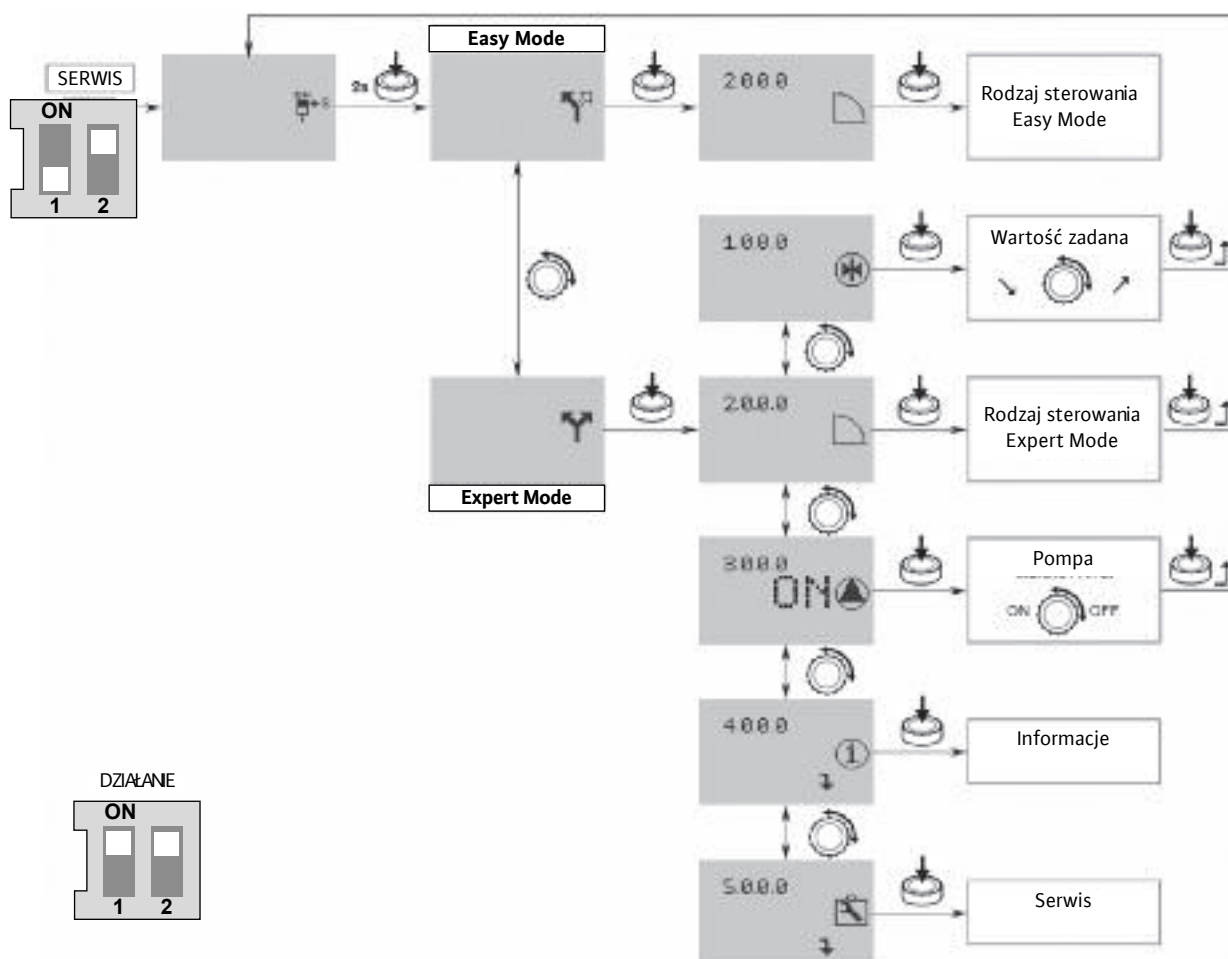
W trybie „SERWIS” można zmieniać parametry menu <2.0.0.0> i <5.0.0.0>.

Dostępne są dwa tryby ustawień:

- „**Easy Mode**”: zapewnia szybki dostęp do trzech trybów działania.
  - „**Expert Mode**”: zapewnia dostęp do wszystkich istniejących parametrów.
  - Ustawić przełącznik 1 w położeniu ON (rys. A1, poz. 1).
  - Aktywuje się tryb „SERWIS”.
- Na stronie statusu miga symbol (rys. A7).



Rys. A7



#### Easy Mode

- Pokrętko należy nacisnąć w ciągu 2 sekund. Pojawi się symbol „Easy Mode” (rys. A7).
  - Obrócenie pokrętkiem oznacza potwierdzenie wyboru. Na wyświetlaczu pojawi się menu <2.0.0.0>.
- „Tryb uproszczony” umożliwi szybkie ustawienia trzech trybów działania (rys. A8)
- „Sterowanie prędkością”
  - „Stałe ciśnienie”/„Zmienne ciśnienie”
  - „Regulator P.I.D.”
  - Po wprowadzeniu ustawień ustawić przełącznik 1 w położeniu OFF (rys. A1, poz. 1).

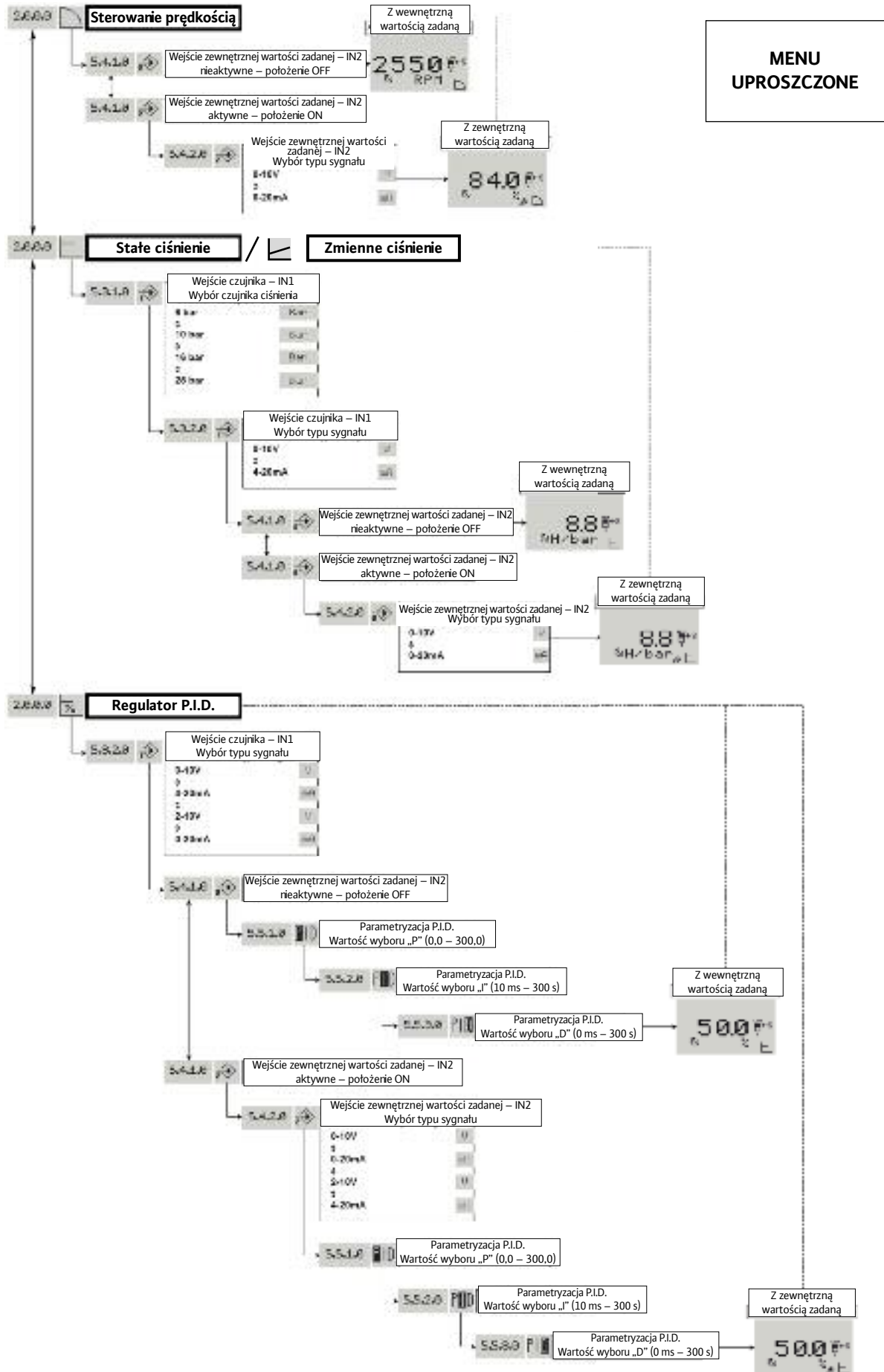


#### Expert Mode

- Pokrętko należy nacisnąć w ciągu 2 sekund. Wybrać Expert Mode – wyświetli się symbol „Expert Mode” (rys. A7).
  - Obrócenie pokrętkiem oznacza potwierdzenie wyboru. Na wyświetlaczu pojawi się menu <2.0.0.0>.
- Najpierw wybrać tryb działania w menu <2.0.0.0>.
- „Sterowanie prędkością”
  - „Stałe ciśnienie”/„Zmienne ciśnienie”
  - „Regulator P.I.D.”
- Expert Mode w menu <5.0.0.0> zapewnia dostęp do wszystkich parametrów przetwornicy (rys. A9).
- Po wprowadzeniu ustawień ustawić przełącznik 1 w położeniu OFF (rys. A1, poz. 1).

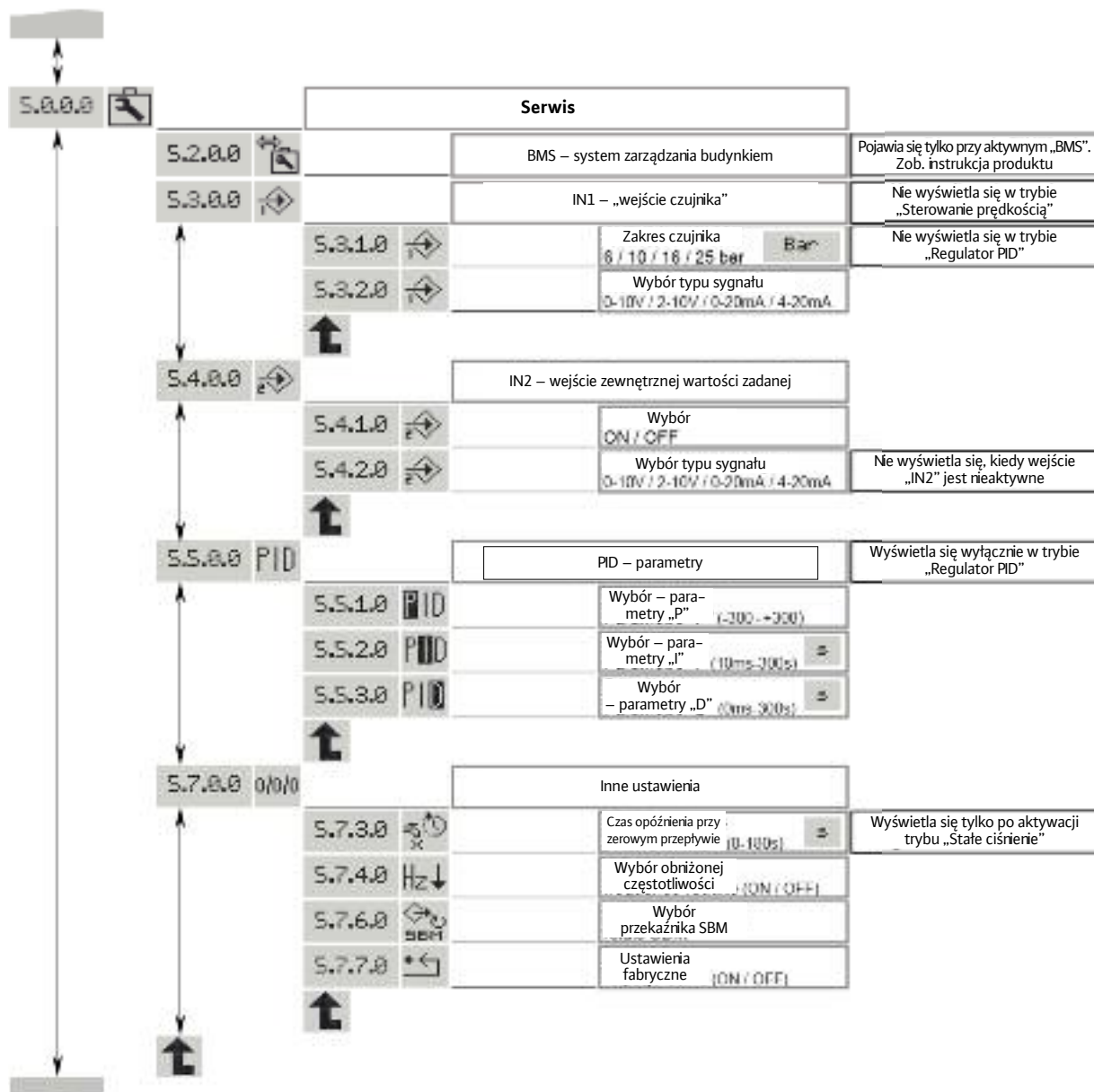


Rys. A8



Rys. A9

**MENU  
ZAAWANSOWANE**



**Blokada dostępu**

Funkcja „Blokada dostępu” może służyć do zablokowania ustawień pompy.

Aby aktywować lub dezaktywować tę funkcję, należy:

- Ustawić przełącznik 2 w położeniu ON (rys. A1, poz. 1). Wywołane zostaje menu <7.0.0.0>
- Obrócić pokrętkę, aby aktywować lub dezaktywować funkcję blokady. Bieżący status blokady przedstawiają następujące symbole:



Blokada aktywna: parametry zablokowane, możliwy wyłącznie wgląd do menu.



Blokada nieaktywna: parametry można zmieniać, możliwe wprowadzanie ustawień w menu.

- Ustawić przełącznik 2 w położeniu OFF (rys. A1, poz. 1). Na wyświetlaczu ponownie wyświetlana jest strona statusu.

**8.3.6 Konfiguracje**

**ZALECENE:** Jeśli pompa jest dostarczana jako osobna część oraz jako część wbudowana w system, standardowym trybem konfiguracji jest „Sterowanie prędkością”.

**Tryb „Sterowanie prędkością” (rys. 2, 3)**

Regulacja częstotliwości ręczna lub za pomocą sterowania zewnętrznego:

- Przy uruchamianiu pompy zalecamy ustawić prędkość silnika na 2400 obr./min.

**Tryb „Stałe ciśnienie” i****„Zmienne ciśnienie” (rys. A2, A3, A7)**

Regulacja za pomocą czujnika ciśnienia i wartości zadanej (wewnętrznie lub zewnętrznie).

- Dodanie czujnika ciśnienia (ze zbiornikiem; zestaw czujnikowy jest dostarczany jako wyposażenie dodatkowe) umożliwia regulację ciśnienia pompy (przy braku wody w zbiorniku ustawić ciśnienie w zbiorniku o 0,3 bar mniejsze niż zadane ciśnienie pompy).
- Dokładność czujnika wynosi  $\leq 1\%$  w przedziale od 30% do 100% zakresu pomiaru. Zbiornik musi mieć co najmniej 8 litrów pojemności.
- Przy uruchamianiu pompy zalecane jest ustawienie ciśnienia na 60% wartości maksymalnej.

**Tryb „Regulator P.I.D.”**

Sterowanie za pomocą czujnika (temperatura, prędkość przepływu itp.) z wykorzystaniem regulatora P.I.D. i wartości zadanej (wewnętrznie lub zewnętrznie).

**9. Konserwacja**

**Wszystkie czynności serwisowe powinni wykonywać autoryzowani serwisanci!**

**OSTRZEŻENIE! Ryzyko porażenia prądem!**

Należy unikać zagrożeń związanych z energią elektryczną.

Przed wykonaniem prac na układzie elektrycznym upewnić się, że zasilanie jest wyłączone i zabezpieczone przed włączeniem przez osoby niepowołane.

**OSTRZEŻENIE! Ryzyko poparzenia!**

W przypadku wysokiej temperatury wody i wysokiego ciśnienia w układzie przed rozpoczęciem prac zamknąć zawory odcinające przed i za pompą.

Najpierw należy poczekać, aż pompa ostygnie.

- Pompy Helix wymagają jedynie niewielkiej konserwacji.
- W razie potrzeby można łatwo wymienić uszczelnienie mechaniczne dzięki jego kasetowej budowie. Po ustawieniu uszczelnienia mechanicznego we właściwym położeniu wsunąć klin w obudowę (rys. 6).
- Zawsze utrzymywać pompę w czystości.
- Aby uniknąć uszkodzenia pomp, które nie będą używane w okresach mrozu, należy je opróżnić: Zamknąć zawory bezpieczeństwa, całkowicie odkręcić korek odpowietrzający oraz odpowietrznik.

## 10. Usterki, przyczyny usterek i ich usuwanie



### OSTRZEŻENIE! Ryzyko porażenia prądem!

Należy unikać zagrożeń związanych z energią elektryczną. Przed wykonaniem prac na układzie elektrycznym upewnić się, że zasilanie jest wyłączone i zabezpieczone przed włączeniem przez osoby niepowołane.



### OSTRZEŻENIE! Ryzyko poparzenia!

W przypadku wysokiej temperatury wody i wysokiego ciśnienia w układzie przed rozpoczęciem prac zamknąć zawory odcinające przed i za pompą. Najpierw należy poczekać, aż pompa ostygnie.

Usterka	Możliwe przyczyny	Usuwanie
Pompa nie działa	Brak zasilania	Sprawdzić bezpieczniki, okablowanie i połączenia
	Termistor wyłączył się samoczynnie, przerywając obwód	Usunąć wszelkie przyczyny przeciążenia silnika
Pompa działa, ale zbyt słabo przetłacza	Niewłaściwy kierunek obrotów	Sprawdzić kierunek obrotów silnika i skorygować w razie konieczności
	Ciała obce zakłócają pracę elementów pompy	Sprawdzić i wyczyścić pompę.
	Powietrze w rurze ssawnej	Uszczelnić rurę ssawną
	Rura ssawna ma zbyt małą średnicę	Zamontować rurę o większej średnicy
	Zawór niedostatecznie otwarty	Prawidłowo otworzyć zawór
Pompa przetłacza nierówno	Powietrze wewnątrz pompy	Odpowietrzyć pompę, sprawdzić szczelność rury ssawnej. W razie potrzeby uruchomić pompę na 20 – 30 s – odkręcić odpowietrznik, aby wypuścić powietrze – zakręcić odpowietrznik; powtórzyć czynności do całkowitego usunięcia powietrza z pompy
Pompa wpada w drgania lub hałasuje	Ciała obce wewnątrz pompy	Usunąć ciała obce
	Pompa nie jest prawidłowo przytwierdzona do podłoża	Dokręcić śruby
	Uszkodzone łożysko	Skontaktować się z działem obsługi Klienta Wilo
Silnik przegrzewa się, zabezpieczenie wyzwała się samoczynnie	Przerwany obwód jednej z faz	Sprawdzić bezpieczniki, okablowanie i połączenia
	Zbyt wysoka temperatura otoczenia	Zapewnić chłodzenie
Uszczelnienie mechaniczne przecieka	Uszczelnienie mechaniczne jest uszkodzone	Wymienić uszczelnienie mechaniczne
Nierównomierny przepływ	W trybie „Stałe ciśnienie” lub „Zmienne ciśnienie” czujnik ciśnienia jest nieodpowiedni	Założyć czujnik o odpowiednim zakresie ciśnienia i dokładności
W trybie „Stałe ciśnienie” pompa nie zatrzymuje się przy zerowym przepływie	Zawór zwrotny jest nieszczelny	Wyczyścić lub wymienić zawór
	Zawór zwrotny jest nieodpowiedni	Wymienić na odpowiedni zawór zwrotny
	Zbiornik ma zbyt małą pojemność względem układu	Wymienić lub dodać drugi zbiornik do układu

**W razie niemożności usunięcia usterki należy skontaktować się z działem obsługi Klienta Wilo.**

Usterki może usuwać wyłącznie wykwalifikowany personel!  
Przestrzegać instrukcji dotyczących bezpieczeństwa, patrz rozdział 9 – Konserwacja.

### Przełączniki

Przetwornica jest wyposażona w dwa przełączniki wyjściowe służące jako interfejs centralnego sterowania, np.: skrzynka sterownicza, sterowanie pompą.

#### Przełącznik SBM:

Przełącznik ten można skonfigurować w menu „Serwis” < 5.7.6.0 > na jeden z trzech stanów działania.



#### Stan: 1 (domyślny)

Przełącznik „przekazywanie informacji o gotowości” (zwykłe działanie w pompie tego typu).

Przełącznik aktywuje się, kiedy pompa jest podłączona do zasilania lub znajduje się w stanie gotowości. Przy pierwszym wykryciu usterki lub odcięciu zasilania (zatrzymaniu pompy) przełącznik dezaktywuje się. Informacja o gotowości pompy do działania, nawet tymczasowej, jest przekazywana do skrzynki sterowniczej.



#### Stan: 2

Przełącznik „przekazywanie informacji o działaniu”.

Przełącznik aktywuje się podczas działania pompy.



#### Stan: 3

Przełącznik „przekazywanie informacji o zasilaniu”.

Przełącznik aktywuje się, kiedy pompa jest podłączona do zasilania sieciowego.

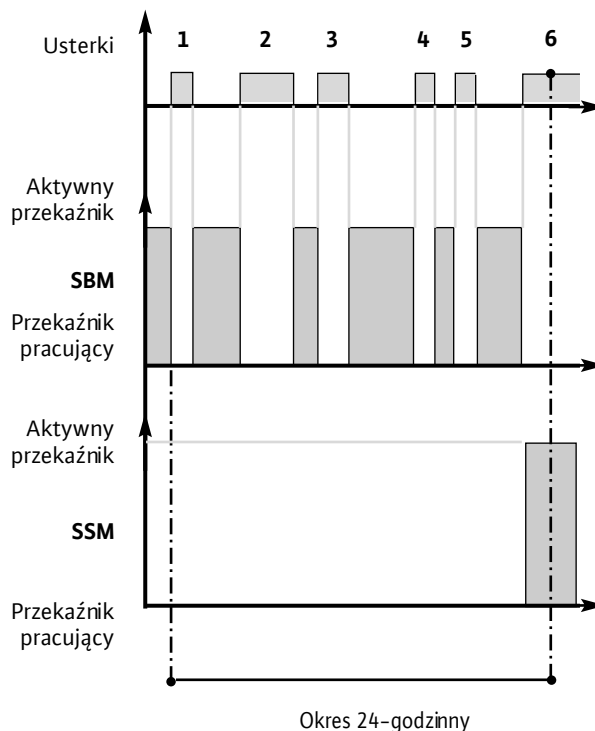
#### Przełącznik SSM:

Przełącznik „przekazywanie informacji o usterkach”.

W przypadku wykrycia serii (od 1 do 6, zależnie od istotności) usterek tego samego typu praca pompy zostaje zatrzymana, a przełącznik aktywuje się (do czasu podjęcia działania w trybie obsługi ręcznej).

Przykład: 6 usterek w zmiennym okresie w cyklu 24-godzinny.

Stan przełącznika SBM to „przekazywanie informacji o gotowości”.



## 10.1 Tabela błędów

Wszystkie wymienione zdarzenia powodują:

- dezaktywację przekaźnika SBM (z zadaniem trybem „przekazywanie informacji o gotowości”).
- aktywację przekaźnika SSM „przekazywanie informacji o usterkach” po osiągnięciu maksymalnej liczby usterek jednego typu w okresie 24 godzin.
- podświetlenie czerwonej diody LED.

Numer usterki	Czas reakcji przed zasygnalizowaniem usterki	Czas do stwierdzenia usterki, po sygnalizacji	Czas oczekiwania do automatycznego ponownego włączenia	Maks. liczba usterek w ciągu 24 godzin	Usterki Możliwe przyczyny	Usuwanie	Czas oczekiwania przed zresetowaniem
E001	60 s	natychmiast	60 s	6	Pompa jest przeciążona, działa nieprawidłowo	Zbyt duża gęstość i/lub lepkość przetwarzanego medium	300 s
					Praca pompy zakłócona przez cząstki stałe	Rozebrać pompę, wymienić wadliwe podzespoły lub oczyścić je	
E004 (E032)	~5 s	300 s	Natychmiast w razie skasowania usterki	6	Zbyt niskie napięcie zasilające przetwornicy	Sprawdzić zaciski przetwornicy: • Usterka przy napięciu sieci < 330 V	0 s
E005 (E033)	~5 s	300 s	Natychmiast w razie skasowania usterki	6	Przebiecie w układzie zasilania przetwornicy	Sprawdzić zaciski przetwornicy: • Usterka przy napięciu sieci > 480 V (0,55 do 7,5 kW) • Usterka przy napięciu sieci > 506 V (11 do 22 kW)	0 s
E006	~5 s	300 s	Natychmiast w razie skasowania usterki	6	Brakuje przewodu fazowego zasilania	Sprawdzić zasilanie	0 s
E007	natychmiast	natychmiast	natychmiast w razie skasowania usterki	bez limitu	Przetwornica działa jak generator. Sygnał ostrzegawczy, praca pompy nie została zatrzymana	Pompa zmienia kierunek, sprawdzić szczelność zaworu zwrotnego	0 s
E010	~5 s	natychmiast	bez ponownego włączenia	1	Pompa zablokowana	Rozebrać pompę, oczyścić i wymienić uszkodzone części. Może to być usterka mechaniczna silnika (łożysk)	60 s
E011	60 s	natychmiast	60 s	6	Pompa nie zalewa się lub pracuje na sucho	Zalać pompę, napełniając ją (zob. rozdział 9.3) Sprawdzić szczelność zaworu stopowego	300 s
E020	~5 s	natychmiast	300 s	6	Silnik przegrzewa się	Oczyścić układ chłodzący silnika	300 s
					Temperatura otoczenia przekracza +50°C	Silnik przewidziano do pracy w temperaturze otoczenia +50°C	
E023	natychmiast	natychmiast	60 s	6	Zwarcie w silniku	Wymontować przetwornicę częstotliwości pompy, sprawdzić ją i ewentualnie wymienić	60 s
E025	natychmiast	natychmiast	bez ponownego włączenia	1	Brak przewodu fazowego silnika	Sprawdzić połączenie między silnikiem a przetwornicą	60 s
E026	~5 s	natychmiast	300 s	6	Czujnik termiczny silnika jest wadliwy lub źle podłączony	Wymontować przetwornicę częstotliwości pompy, sprawdzić ją i ewentualnie wymienić	300 s
E030 E031	~5 s	natychmiast	300 s	6	Przetwornica nagrzewa się	Oczyścić układ chłodzący z tyłu i pod przetwornicą oraz osłonę wirnika	300 s
					Temperatura otoczenia przekracza +50°C	Przetwornicę zaprojektowano do pracy w temperaturze otoczenia +50°C	
E042	~5 s	natychmiast	bez ponownego włączenia	1	Przewód czujnika (4 – 20 mA) został przerwany	Sprawdzić zasilanie i podłączenie czujnika	60 s
E050	300 s	natychmiast	natychmiast w razie skasowania usterki	bez limitu	Przerwana komunikacja z BMS	Sprawdzić połączenie	0 s
E070	natychmiast	natychmiast	bez ponownego włączenia	1	Wewnętrzny błąd komunikacji	Skontaktować się z technikiem serwisu	60 s
E071	natychmiast	natychmiast	bez ponownego włączenia	1	Błąd EEPROM	Skontaktować się z technikiem serwisu	60 s
E072	natychmiast	natychmiast	bez ponownego włączenia	1	Problem wewnątrz przetwornicy	Skontaktować się z technikiem serwisu	60 s
E075	natychmiast	natychmiast	bez ponownego włączenia	1	Usterka przekaźnika prądu rozruchowego	Skontaktować się z technikiem serwisu	60 s
E076	natychmiast	natychmiast	bez ponownego włączenia	1	Usterka czujnika prądu	Skontaktować się z technikiem serwisu	60 s
E099	natychmiast	natychmiast	bez ponownego włączenia	1	Nieznany typ pompy	Skontaktować się z technikiem serwisu	Moc wył./wł.

## 10.2 Zatwierdzanie komunikatów o usterkach



**OSTROŻNIE!** Ryzyko uszkodzenia!

Usterkę można zatwierdzić dopiero po jej usunięciu.

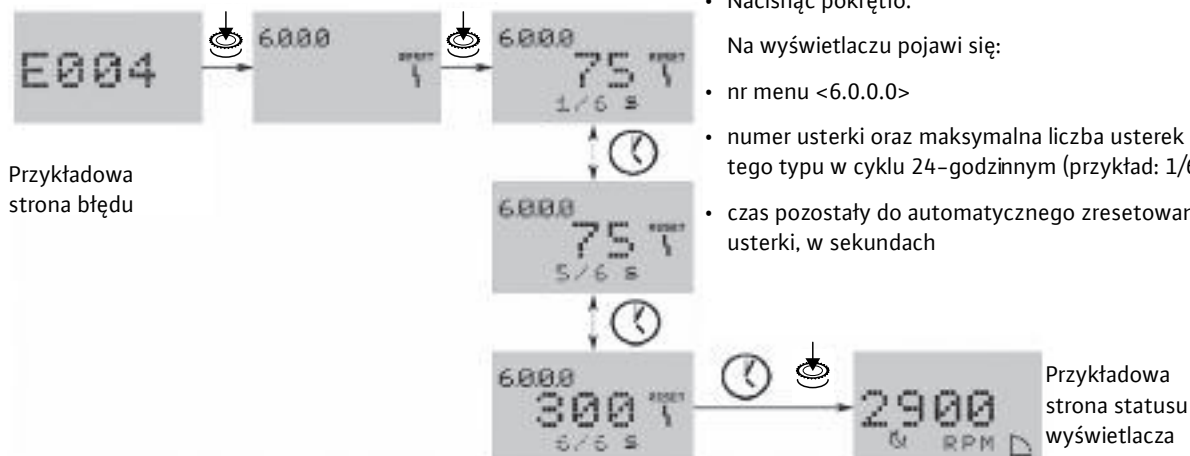
- Usterkę może usuwać wyłącznie wykwalifikowany personel techniczny.
- W razie wątpliwości należy skontaktować się z producentem.
- W razie wystąpienia usterki zamiast strony statusu wyświetla się strona błędu.

Aby zatwierdzić komunikat o usterce, należy:

- Nacisnąć pokrętko.

Na wyświetlaczu pojawi się:

- nr menu <6.0.0.0>
- numer usterki oraz maksymalna liczba usterek tego typu w cyklu 24-godzinnym (przykład: 1/6)
- czas pozostały do automatycznego zresetowania usterki, w sekundach



- odczekać czas pozostały do automatycznego zresetowania



Urządzenie posiada zegar systemowy. Czas pozostały do zresetowania (w sekundach) wyświetla się aż do automatycznego zatwierdzenia usterki.

- Po osiągnięciu maksymalnej liczby usterek oraz upływie czasu należy nacisnąć pokrętko, aby zatwierdzić usterkę.

Na wyświetlaczu ponownie wyświetlana jest strona statusu.



**ZALECENIE:** Jeśli po zasygnalizowaniu usterki pozostał czas do jej rozważenia (np. 300 s), usterkę należy zawsze zatwierdzić ręcznie. Zegar automatycznego resetowania jest nieaktywny, a wyświetlacz pokazuje „- -”.



## **11. Części zamienne**

Wszystkie części zamienne należy zamawiać w dziale obsługi Klienta firmy Wilo.

Aby uniknąć dodatkowych pytań i nieprawidłowych zamówień, przy każdym zamówieniu należy podać wszystkie dane znajdujące się na tabliczce znamionowej.

Katalog części zamiennych dostępny jest na stronie [www.wilo.com](http://www.wilo.com).

**Zmiany techniczne zastrzeżone.**





**D EG – Konformitätserklärung**  
**GB EC – Declaration of conformity**  
**F Déclaration de conformité CE**

(gemäß 2006/42/EG Anhang II,1A und 2004/108/EG Anhang IV,2,  
according 2006/42/EC annex II, 1A and 2004/108/EC annex IV,2,  
conforme 2006/42/CE appendice II,1A et 2004/108/CE l'annexe IV,2)

Hiermit erklären wir, dass die Pumpenbauarten der Baureihe:

*Herewith, we declare that the pump types of the series:*

**HELIX VE**

*Par le présent, nous déclarons que les types de pompes de la série :*

(Die Seriennummer ist auf dem Typenschild des Produktes nach Punkten b) & c) von §1.7.4.2 und §1.7.3 des Anhanges I angegeben. / *The serial number is marked on the product site plate according to points b) & c) of §1.7.4.2 and §1.7.3 of the annex I of the Machinery directive 2006/42/EC. / Le numéro de série est inscrit sur la plaque signalétique du produit en accord avec les points b) & c) du §1.7.4.2 et du §1.7.3 de l'annexe I de la Directive Machines 2006/42/CE*)

in der gelieferten Ausführung folgenden einschlägigen Bestimmungen entsprechen:

*in their delivered state comply with the following relevant provisions:*

*sont conformes aux dispositions suivantes dont ils relèvent:*

**EG-Maschinenrichtlinie**

**2006/42/EG**

**EC-Machinery directive**

**Directive CE relative aux machines**

Die Schutzziele der Niederspannungsrichtlinie 2006/95/EG werden gemäß Anhang I, Nr. 1.5.1 der 2006/42/EG Maschinenrichtlinie eingehalten. / *The protection objectives of the low-voltage directive 2006/95/EC are realized according annex I, No. 1.5.1 of the EC-Machinery directive 2006/42/EC. / Les objectifs de protection de sécurité de la directive basse-tension 2006/95/CE sont respectés conformément à l'annexe I, no1.5.1 de la directive CE relatives aux machines 2006/42/CE.*

**Elektromagnetische Verträglichkeit - Richtlinie**

**2004/108/EG**

**Electromagnetic compatibility - directive**

**Directive compatibilité électromagnétique**

**Richtlinie energieverbrauchsrelevanter Produkte**

**2009/125/EG**

**Energy-related products - directive**

**Directive des produits liés à l'énergie**

Die verwendeten 50Hz Induktionselektromotoren - Drehstrom, Käfigläufer, einstufig - entsprechen den Ökodesign - Anforderungen der **Verordnung 640/2009** und der **Verordnung 547/2012** für Wasserpumpen.  
*This applies according to eco-design requirements of the regulation 640/2009 to the versions with an induction electric motor, squirrel cage, three-phase, single speed, running at 50 Hz and of the regulation 547/2012 for water pumps.*  
*Qui s'applique suivant les exigences d'éco-conception du règlement 640/2009 aux versions comportant un moteur électrique à induction à cage d'écurcul, triphasé, mono-vitesse, fonctionnant à 50 Hz et, du règlement 547/2012 pour les pompes à eau,*

und entsprechender nationaler Gesetzgebung,

*and with the relevant national legislation,*

*et aux législations nationales les transposant,*

angewendete harmonisierte Normen, insbesondere:

*as well as following relevant harmonized standards:*

*ainsi qu'aux normes européennes harmonisées suivantes :*

**EN 809+A1**

**EN ISO 12100**

**EN 61800-5-1**

**EN 60034-1**

**EN 60204-1**

**EN 61800-3 + A1: 2012**

Bevollmächtigter für die Zusammenstellung der technischen Unterlagen ist:

*Authorized representative for the completion of the technical documentation:*

*Personne autorisée à constituer le dossier technique est :*

Division Pumps and Systems  
Quality Manager – PBU Multistage & Domestic  
Pompes Salmsan  
80 Bd de l'Industrie - BP0527  
F-53005 Laval Cedex

Dortmund, 30. November 2012

*i. A. C. Brasse*

Claudia Brasse  
Group Quality

**wilo**

WILO SE  
Nortkirchenstraße 100  
44263 Dortmund  
Germany





## Wilo – International (Subsidiaries)

### Argentina

WILO SALMSON  
Argentina S.A.  
C1295ABI Ciudad  
Autónoma de Buenos Aires  
T + 54 11 4361 5929  
info@salmson.com.ar

### Australia

WILO Australia Pty Limited  
Murrarie, Queensland,  
4172  
T +61 7 3907 6900  
chris.dayton@wilo.com.au

### Austria

WILO Pumpen  
Österreich GmbH  
2351 Wiener Neudorf  
T +43 507 507-0  
office@wilo.at

### Azerbaijan

WILO Caspian LLC  
1014 Baku  
T +994 12 5962372  
info@wilo.az

### Belarus

WILO Bel OOO  
220035 Minsk  
T +375 17 2535363  
wilo@wilo.by

### Belgium

WILO SA/NV  
1083 Ganshoren  
T +32 2 4823333  
info@wilo.be

### Bulgaria

WILO Bulgaria Ltd.  
1125 Sofia  
T +359 2 9701970  
info@wilo.bg

### Brazil

WILO Brasil Ltda  
Jundiaí – São Paulo – Brasil  
ZIP Code: 13.213-105  
T +55 11 2923 (WILO)  
9456  
wilo@wilo-brasil.com.br

### Canada

WILO Canada Inc.  
Calgary, Alberta T2A 5L4  
T +1 403 2769456  
bill.love@wilo-na.com

### China

WILO China Ltd.  
101300 Beijing  
T +86 10 58041888  
wilobj@wilo.com.cn

### Croatia

Wilo Hrvatska d.o.o.  
10430 Samobor  
T +38 51 3430914  
wilo-hrvatska@wilo.hr

### Czech Republic

WILO CS, s.r.o.  
25101 Cestlice  
T +420 234 098711  
info@wilo.cz

### Denmark

WILO Danmark A/S  
2690 Karlslunde  
T +45 70 253312  
wilo@wilo.dk

### Estonia

WILO Eesti OÜ  
12618 Tallinn  
T +372 6 509780  
info@wilo.ee

### Finland

WILO Finland OY  
02330 Espoo  
T +358 207401540  
wilo@wilo.fi

### France

WILO S.A.S.  
78390 Bois d'Arcy  
T +33 1 30050930  
info@wilo.fr

### Great Britain

WILO (U.K.) Ltd.  
Burton Upon Trent  
DE14 2WJ  
T +44 1283 523000  
sales@wilo.co.uk

### Greece

WILO Hellas AG  
14569 Anixi (Attika)  
T +302 10 6248300  
wilo.info@wilo.gr

### Hungary

WILO Magyarország Kft  
2045 Törökbálint  
(Budapest)  
T +36 23 889500  
wilo@wilo.hu

### India

WILO India Mather and  
Platt Pumps Ltd.  
Pune 411019  
T +91 20 27442100  
services@matherplatt.com

### Indonesia

WILO Pumps Indonesia  
Jakarta Selatan 12140  
T +62 21 7247676  
citrawilo@cbn.net.id

### Ireland

WILO Ireland  
Limerick  
T +353 61 227566  
sales@wilo.ie

### Italy

WILO Italia s.r.l.  
20068 Peschiera  
Borromeo (Milano)  
T +39 25538351  
wilo.italia@wilo.it

### Kazakhstan

WILO Central Asia  
050002 Almaty  
T +7 727 2785961  
info@wilo.kz

### Korea

WILO Pumps Ltd.  
618-220 Gangseo, Busan  
T +82 51 950 8000  
wilo@wilo.co.kr

### Latvia

WILO Baltic SIA  
1019 Riga  
T +371 6714-5229  
info@wilo.lv

### Lebanon

WILO LEBANON SARL  
Jdeideh 1202 2030  
Lebanon  
T +961 1 888910  
info@wilo.com.lb

### Lithuania

WILO Lietuva UAB  
03202 Vilnius  
T +370 5 2136495  
mail@wilo.lt

### Morocco

WILO MAROC SARL  
20600 CASABLANCA  
T + 212 (0) 5 22 66 09  
24/28  
contact@wilo.ma

### The Netherlands

WILO Nederland b.v.  
1551 NA Westzaan  
T +31 88 9456 000  
info@wilo.nl

### Norway

WILO Norge AS  
0975 Oslo  
T +47 22 804570  
wilo@wilo.no

### Poland

WILO Polska Sp. z o.o.  
05-506 Lesznowola  
T +48 22 7026161  
wilo@wilo.pl

### Portugal

Bombas Wilo-Salmson  
Portugal Lda.  
4050-040 Porto  
T +351 22 2080350  
bombas@wilo.pt

### Romania

WILO Romania s.r.l.  
077040 Com. Chiajna  
Jud. Ilfov  
T +40 21 3170164  
wilo@wilo.ro

### Russia

WILO Rus ooo  
123592 Moscow  
T +7 495 7810690  
wilo@wilo.ru

### Saudi Arabia

WILO ME – Riyadh  
Riyadh 11465  
T +966 1 4624430  
wshoula@wataniaind.com

### Serbia and Montenegro

WILO Beograd d.o.o.  
11000 Beograd  
T +381 11 2851278  
office@wilo.rs

### Slovakia

WILO CS s.r.o., org. Zložka  
83106 Bratislava  
T +421 2 33014511  
info@wilo.sk

### Slovenia

WILO Adriatic d.o.o.  
1000 Ljubljana  
T +386 1 5838130  
wilo.adriatic@wilo.si

### South Africa

Salmson South Africa  
1610 Edenvale  
T +27 11 6082780  
errol.cornelius@  
salmson.co.za

### Spain

WILO Ibérica S.A.  
28806 Alcalá de Henares  
(Madrid)  
T +34 91 8797100  
wilo.iberica@wilo.es

### Sweden

WILO Sverige AB  
35246 Växjö  
T +46 470 727600  
wilo@wilo.se

### Switzerland

EMB Pumpen AG  
4310 Rheinfelden  
T +41 61 83680-20  
info@emb-pumpen.ch

### Taiwan

WILO Taiwan Company Ltd.  
Sanchong Dist., New Taipei  
City 24159  
T +886 2 2999 8676  
nelson.wu@wilo.com.tw

### Turkey

WILO Pompa Sistemleri  
San. ve Tic. A.Ş.,  
34956 İstanbul  
T +90 216 2509400  
wilo@wilo.com.tr

### Ukraine

WILO Ukraina t.o.w.  
01033 Kiev  
T +38 044 2011870  
wilo@wilo.ua

### United Arab Emirates

WILO Middle East FZE  
Jebel Ali Free Zone–South  
PO Box 262720 Dubai  
T +971 4 880 91 77  
info@wilo.ae

### USA

WILO USA LLC  
Rosemont, IL 60018  
T +1 866 945 6872  
info@wilo-usa.com

### Vietnam

WILO Vietnam Co Ltd.  
Ho Chi Minh City, Vietnam  
T +84 8 38109975  
nkminh@wilo.vn



WILO SE  
Nortkirchenstraße 100  
44263 Dortmund  
Germany  
T 0231 4102-0  
F 0231 4102-7363  
wilo@wilo.com  
www.wilo.de

## Wilo-Vertriebsbüros in Deutschland

<b>Nord</b> WILO SE Vertriebsbüro Hamburg Beim Strohhouse 27 20097 Hamburg T 040 5559490 F 040 55594949 hamburg.anfragen@wilo.com	<b>Ost</b> WILO SE Vertriebsbüro Dresden Frankenring 8 01723 Kesselsdorf T 035204 7050 F 035204 70570 dresden.anfragen@wilo.com	<b>Süd-West</b> WILO SE Vertriebsbüro Stuttgart Hertichstraße 10 71229 Leonberg T 07152 94710 F 07152 947141 stuttgart.anfragen@wilo.com	<b>West I</b> WILO SE Vertriebsbüro Düsseldorf Westring 19 40721 Hilden T 02103 90920 F 02103 909215 duesseldorf.anfragen@wilo.com
<b>Nord-Ost</b> WILO SE Vertriebsbüro Berlin Juliusstraße 52-53 12051 Berlin T 030 6289370 F 030 62893770 berlin.anfragen@wilo.com	<b>Süd-Ost</b> WILO SE Vertriebsbüro München Adams-Lehmann-Straße 44 80797 München T 089 4200090 F 089 42000944 muenchen.anfragen@wilo.com	<b>Mitte</b> WILO SE Vertriebsbüro Frankfurt An den drei Hasen 31 61440 Oberursel/Ts. T 06171 70460 F 06171 704665 frankfurt.anfragen@wilo.com	<b>West II</b> WILO SE Vertriebsbüro Dortmund Nortkirchenstr. 100 44263 Dortmund T 0231 4102-6560 F 0231 4102-6565 dortmund.anfragen@wilo.com

### Kompetenz-Team Gebäudetechnik

WILO SE  
Nortkirchenstraße 100  
44263 Dortmund  
T 0231 4102-7516  
F 0231 4102-7666

Erreichbar Mo-Do 7-18 Uhr, Fr 7-17 Uhr.

- Antworten auf
  - Produkt- und Anwendungsfragen
  - Liefertermine und Lieferzeiten
- Informationen über Ansprechpartner vor Ort
- Versand von Informationsunterlagen

### Standorte weiterer Tochtergesellschaften

Die Kontaktdaten finden Sie unter [www.wilo.com](http://www.wilo.com).

\* 0,14 €/Min. aus dem Festnetz,  
Mobilfunk max. 0,42 €/Min.

### Kompetenz-Team Kommune Bau + Bergbau

WILO SE, Werk Hof  
Heimgartenstraße 1-3  
95030 Hof  
T 09281 974-550  
F 09281 974-551

### Werkskundendienst Gebäudetechnik Kommune Bau + Bergbau Industrie

WILO SE  
Nortkirchenstraße 100  
44263 Dortmund  
T 0231 4102-7900  
T 01805 W•L•O•K•D\*  
9•4•5•6•5•3  
F 0231 4102-7126  
kundendienst@wilo.com

Täglich 7-18 Uhr erreichbar  
24 Stunden Technische  
Notfallunterstützung

- Kundendienst-Anforderung
- Werksreparaturen
- Ersatzteillfragen
- Inbetriebnahme
- Inspektion
- Technische Service-Beratung
- Qualitätsanalyse

### Wilo-International

#### Österreich

Zentrale Wiener Neudorf:  
WILO Pumpen Österreich GmbH  
Wilo Straße 1  
A-2351 Wiener Neudorf  
T +43 507 507-0  
F +43 507 507-15  
office@wilo.at  
www.wilo.at

Vertriebsbüro Salzburg:  
Gnigler Straße 56  
A-5020 Salzburg  
T +43 507 507-13  
F +43 662 878470  
office.salzburg@wilo.at  
www.wilo.at

Vertriebsbüro Oberösterreich:  
Trattnachtalstraße 7  
A-4710 Grieskirchen  
T +43 507 507-26  
F +43 7248 65054  
office.oberoesterreich@wilo.at  
www.wilo.at

#### Schweiz

EMB Pumpen AG  
Gerstenweg 7  
CH-4310 Rheinfelden  
T +41 61 83680-20  
F +41 61 83680-21  
info@emb-pumpen.ch  
www.emb-pumpen.ch

Stand Mai 2013