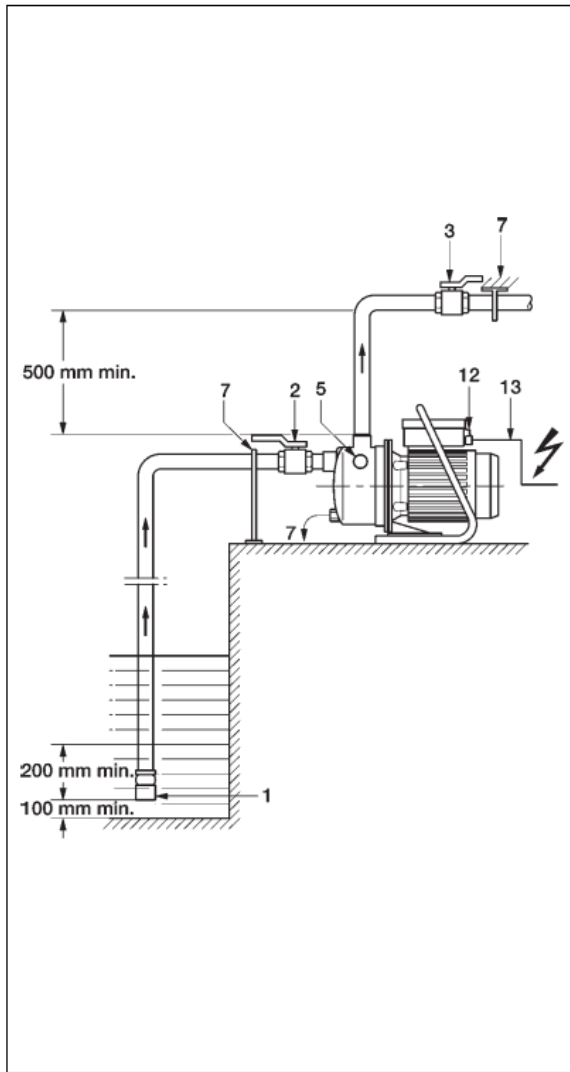


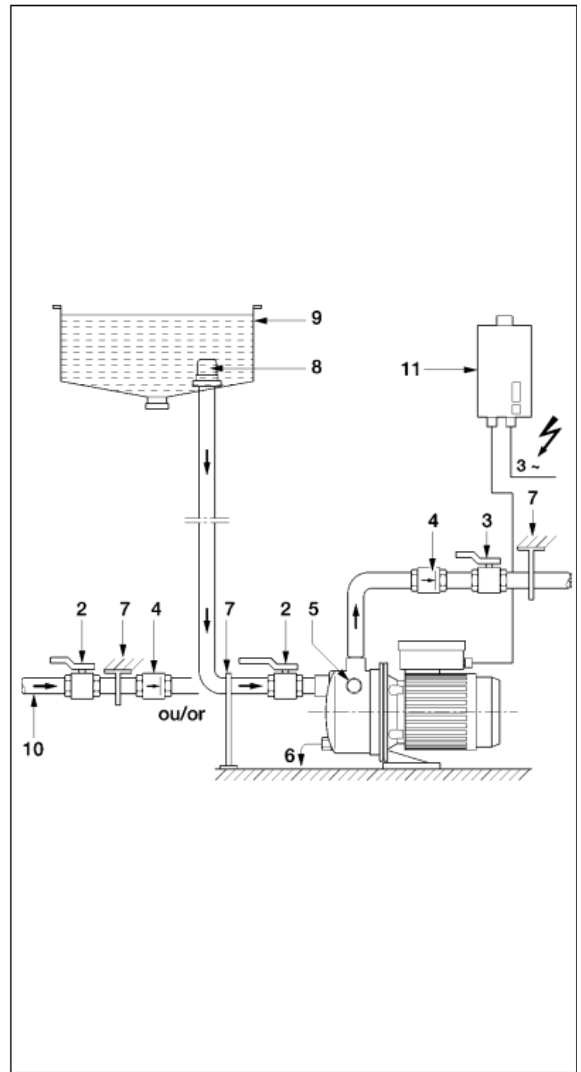


**Vandentiekos siurblių WJ / HWJ**

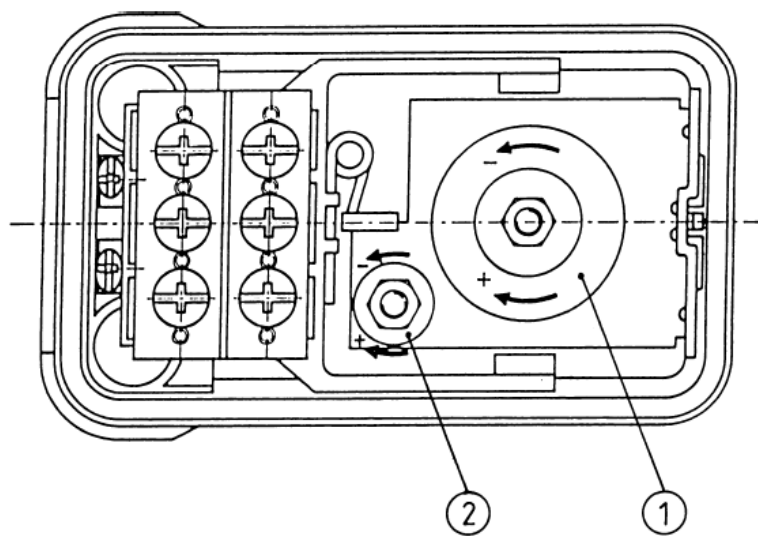
**Montavimo ir naudojimo instrukcija**



1 pav.



2 pav.



## 1. PASKIRTIS

Savisiurbiai vandens tiekimo siurbiai WJ / HWJ skirti buitiniam vandens tiekimui ar išsiurbimui. Siurbiai gali veikti pasiurbimo režimu (pvz. iš šulinių, žr. 1 pav.) ar priešslėginiu režimu (pvz. iš atvirų neslėginių indų, žr. 2 pav.). Savisiurbiai siurbiai nejungiami prie vandentiekio tinklo.

## 2. TECHNINIAI DUOMENYS

Persiurbiami skysčiai: vanduo be priemaišų, šaltas, šaldymo, lietaus vanduo. Naudoti siurblių kitų skysčių persiurbimui galima tik suderinus su gamintoju.

Leistina vandens temperatūra		nuo +5°C iki +35°C
Max siurbimo aukštis		8 m
Siurbimo ir slėgio atvamzdžiai		1”
Max darbinis slėgis		6 bar
Sūkiai:	vienfazių	2850 aps/min
	trifazių	2900 aps/min
Apvijų izoliacijos klasė		B
Variklio apsaugos klasė		IP 44

Užsakant atsargines dalis, nurodyti visus siurblio duomenis.

## 2. DARBO SAUGA

Šioje instrukcijoje pateikti svarbiausi siurblių naudojimo nurodymai, su kuriais turi susipažinti montuojantys ir naudojantys siurblių asmenys. Būtina laikytis ne tik bendrų darbų saugos reikalavimų, bet ir žemiau pateiktų specialiųjų nurodymų.

Montuojantis personalas turi turėti specialią šių darbų kvalifikaciją. Darbų saugos reikalavimų pažeidimai gali sukelti traumas, įrenginio veikimo sutrikimus. Vartotojai turi vykdyti elektros įrenginių eksploatavimo taisyklių reikalavimus.

Įrenginio konstrukcinius pakeitimus galima atlikti tik suderinus su gamintoju. Naudoti tik gamyklines WILO atsargines dalis ir priedus. Neleistina viršyti siurblių techniniuose duomenyse nurodytą darbo rodiklių.

## 3. TRANSPORTAVIMAS IR SANDĖLIAVIMAS

Siurblys gali būti transportuojamas ir sandėliuojamas nuo 0°C iki +40°C temperatūroje.

## 4. SIURBLIO APIBŪDINIMAS

Visi WJ / HWJ siurbiai yra savisiurbiai. Visos dalys, besiliečiančios su persiurbiamą terpe, pagamintos arba iš nerūdijančio plieno, arba plastiko. Veleno sandarinimui naudojamas mechaninis sandariklis. Vienfazių siurblių elektros varikliai turi terminę perkrovos apsaugą, kuri, varikliui ataušus, vėl jį automatiškai įjungia. Siurbiai negali dirbti be vandens.

WJ siurbLIAI yra transportuojami (pernešami). Vienfaziai siurbLIAI turi nešimo rankeną ir yra paruošti jungti į tinklą su kabeliu ir kištuku.

HWJ siurbLIAI yra stacionarūs, su membraniniu slėgio indu, slėginio rele, manometru, kabeliu su kištuku. Lieka tik prijungti siurbimo ir slėgio vamzdynus. Trifaziai siurbLIAI prijungiami pagal vietos sąlygas.

## 5. ĮRENGIMAS

Pastatymo vieta turi būti sausa, gerai ventiliuojama, apsaugota nuo šalčio. Siurbimo ir slėgio vamzdynus prijungti pagal vietos sąlygas. Įrengiant siurblių stacionariai, pritvirtinti jį prie grindų. Įrengiant nestacionariai, naudoti žarnas ar jų intarpus. Siurbimo vamzdis turi būti kylantis aukštyn, sandarus orui ir neįtemptas. Siurbimo aukščiui viršijant 5 m, siurbimo vamzdžio skersmuo turi būti ne mažesnis kaip DN32. Siurblys turi būti pastatytas ant lygaus pagrindo. Slėgio vamzdis turi būti prijungtas be įtempimo.

Patikimo darbo užtikrinimui reikia, kad virš siurblio būtų ne mažesnė kaip 30 cm aukščio vamzdžio atkarpa su vandeniu, todėl pradinė tokio aukščio slėginio vamzdžio dalis turi būti vertikali.

Siurbimo vamzdyno gale įrengiamas atbulinis vožtuvas su koštuvu, kuris ne mažiau kaip 30 cm turi būti panardintas vandenyje.

Rekomenduojama įtaisyti apsaugą nuo sausosios eigos (plūdinį jungiklį arba atjungiklį, kuris suveikia pagal nustatomą minimalų slėgį).

Siurblys turi būti prijungtas per nuotėkio srovės 30 mA apsauginį išjungiklį bei 10 A automatinį išjungiklį (inertišką). Patikrinti tinklo įtampos atitikimą, įžeminimą.

## 6. EKSPLOATACIJOS PRADŽIA

Patikrinti siurbiamo vandens lygį. Siurblio darbas be vandens neleistinas (sugadinamas mechaninis sandariklis). Išsukus pripildymo ir nuorinimo varžtą siurblio korpuso viršutinėje dalyje, pripildyti vandeniu siurblio hidrauliką ir siurbimo vamzdį. Tik pripildytas siurblys gali siurbti vandenį. Atidaryti slėgio pusės sklendę, kad galėtų laisvai pasišalinti oras.

Patikrinti siurblio su trifaziu varikliu sukimosi kryptį. Jeigu ji neteisinga, sukeisti tarpusavyje dvi fazes.

Transportuojamos WJ siurblių versijos maitinimo kabelis neturi būti įtemptas ar naudojamas kėlimui ir tvirtinimui.

HWJ siurblių slėgio relė būna sureguliuota gamykloje pagal lentelėje nurodytą slėgį. Norint pakeisti nustatytąjį slėgį, reikia nuimti relės dangtelį, atsukti slėgio pusės sklendę bei vandens čiaupą. Sukant centrinį varžtą (1 poz.) ir stebint manometrą, nustatyti išsijungimo slėgį. Įjungti siurblių, manometru sutikrinti ir, esant reikalui, pakoreguoti išsijungimo slėgį. Įsijungimo slėgį koreguoti varžtu (2 poz.). Uždėti slėgio dangtelį.

Membraniniame slėgio inde esančio azoto (oro) slėgį tikrinti padangu manometru, prieš tai išjungus siurblių ir nuleidus vandenį. Esant reikalui pripūsti ar išleisti oro, kad oro slėgis inde būtų 10% mažesnis už siurblio išsijungimo slėgį.

## 7. TECHNINĖ PRIEŽIŪRA

Siurbliai praktiškai nereikalauja aptarnavimo. Darbo patikimumo padidinimui rekomenduojama patikrinti slėgį membraniniame inde (ne mažiau kaip 1,4 bar, esant įprastiniam slėginio jungiklio nustatymui) ir jungčių sandarumą. Kilus užšalimo pavojui, išleisti vandenį iš siurblio, išsukus jo korpuso drenavimo ir nuorinimo varžtus. Laikyti sausą. Jungiant po ilgos prastovos, trumpam įjungus, įsitikinti siurblio sukimosi, išjungti, po to užpildyti vandeniu.

## 8. GEDIMAI, JŲ PRIEŽASTYS IR PAŠALINIMO BŪDAI

Priežastis	Gedimas				
	Variklis nepasileidžia	Variklis sukasi, siurblys nepumpuoja	Nepakankamas vandens debitas	Kelis kartus suveikė automatinis variklio išjungiklis	Siurblys ištaisai junginėjasi nesant vandens vartojimo
Nėra įtampos	X				
Saugiklio ar automatinio išjungiklio defektas	X				
Suveikė perkrovos apsauga, siurblys užsikimšo	X			X	
Suveikė sausosios eigos apsauga, per mažas vandens lygis	X				
Siurblio defektas				X	
Neteisinga sukimosi kryptis			X		
Oras siurblyje ar įsiurbimo linijoje		X			
Viršytas maksimalus pasiurbimo aukštis		X			
Užsikimšusi siurbimo anga		X	X		
Užstrigęs atbulinis vožtuvas		X			
Užsikišęs slėginis vamzdis		X	X		
Svetimkūniai siurblyje			X	X	
Siurblys dirba be vandens		X			
Per mažas slėgis membraniniame inde					X

Užsikimšimą siurblio viduje daugeliu atvejų galima pašalinti nuėmus įsiurbimo žarną ir praplovus siurblių vandens slėgiu priešinga vandens tekėjimui kryptimi. Praplovimo metu siurblių įjungti keletą kartų 2 s trukmei. Jei siurblio darbo sutrikimo savo jėgomis pašalinti nepavyks, kreiptis į „Wilo“ serviso tarnybą.