

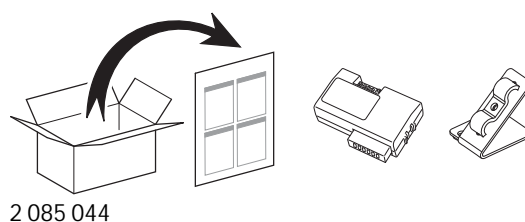
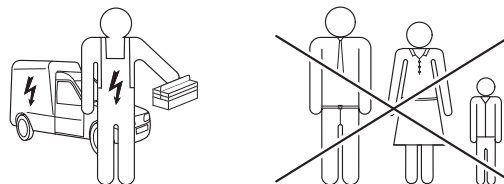
Fig. 1

de Einbau- und Betriebsanleitung
 en Installation and operating instructions
 fr Notice de montage et de mise en service
 nl Inbouw- en bedieningsvoorschriften
 es Instrucciones de instalación y funcionamiento
 it Istruzioni di montaggio, uso e manutenzione
 pt Manual de instalação e funcionamento
 el Οδηγίες εγκατάστασης και λειτουργίας
 tr Montaj ve kullanma kılavuzu
 sv Monterings- och skötselansvisning
 no Montasje- og bruksanvisning
 fi Asennus- ja käyttöohje
 da Monterings- og driftsvejledning
 hu Beépítési és üzemeltetési utasítás
 pl Instrukcja montażu i obsługi
 cs Návod k montáži a provozu
 ru Инструкция по монтажу и эксплуатации
 et Paigaldus- ja kasutusjuhend
 lv Uzstādīšanas un ekspluatācijas instrukcija
 lt Montavimo ir naudojimo instrukcija
 sk Návod na montáž a obsluhu
 sl Navodila za vgradnjo in obratovanje
 bg Инструкция за монтаж и експлоатация
 ro Instrucțiuni de montaj și exploatare
 hr Upute za ugradnju i uporabu
 sr Uputstvo za ugradnju i upotrebu
 uk Інструкція з монтажу та експлуатації



www.wilo.com/automation

Fig. 2



2 085 044

Fig. 3

Wilo-VeroLine-IP-E
 Wilo-VeroTwin-DP-E
 Wilo-Economy MHIE
 Wilo-Multivert MVIE (1,1 - 4 kW)
 Wilo-Helix VE (1,1 - 4 kW)
 ...

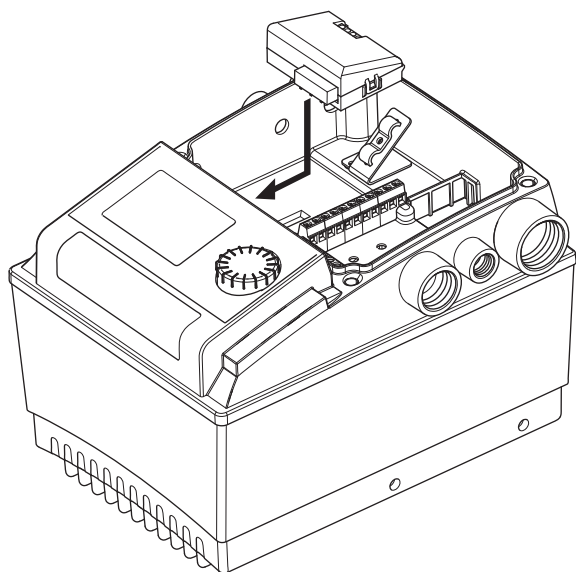
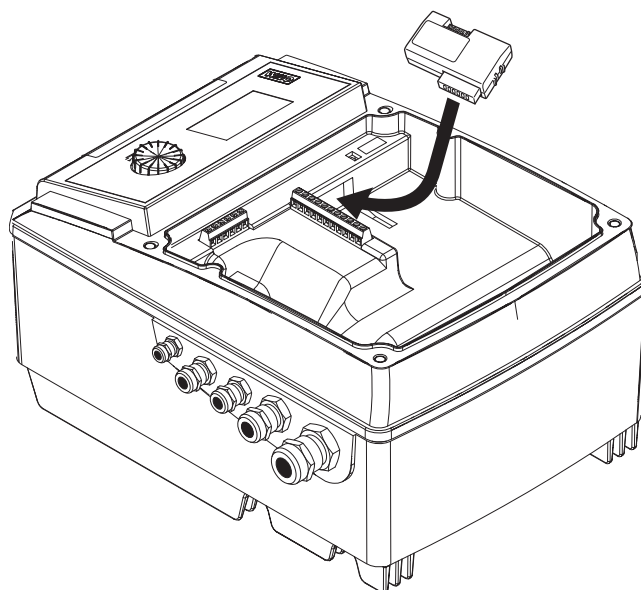


Fig. 4

Wilo-CronoLine-IL-E
 Wilo-CronoTwin-DL-E
 Wilo-Multivert MVIE (5,5 - 7,5 kW)
 Wilo-Helix VE (5,5 - 7,5 kW)
 ...



Wilo-IF-Modul CAN

Fig. 5

Wilo-VeroLine-IP-E
 Wilo-VeroTwin-DP-E
 Wilo-Economy MHIE
 Wilo-Multivert MVIE (1,1 - 4 kW)
 Wilo-Helix VE (1,1 - 4 kW)
 ...

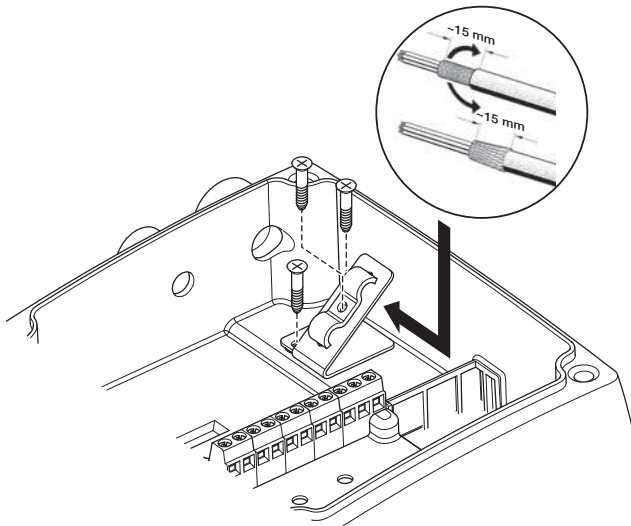


Fig. 6

Wilo-CronoLine-IL-E
 Wilo-CronoTwin-DL-E
 Wilo-Multivert MVIE (5,5 - 7,5 kW)
 Wilo-Helix VE (5,5 - 7,5 kW)
 ...

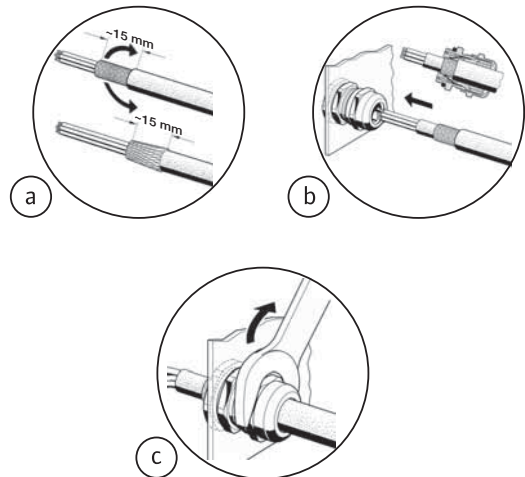


Fig. 7

