

Wilo-HiMulti 3 (P)



de Einbau- und Betriebsanleitung
en Installation and operating instructions
fr Notice de montage et de mise en service
nl Inbouw- en bedieningsvoorschriften
es Instrucciones de instalación y funcionamiento
it Istruzioni di montaggio, uso e manutenzione
pt Manual de Instalação e funcionamento
el Οδηγίες εγκατάστασης και λειτουργίας

tr Montaj ve kullanma kılavuzu
sv Monterings- och skötselanvisning
pl Instrukcja montażu i obsługi
ru Инструкция по монтажу и эксплуатации
bg Инструкция за монтаж и експлоатация
ro Instrucțiuni de montaj și exploatare
uk Інструкція з монтажу та експлуатації

Fig. 1

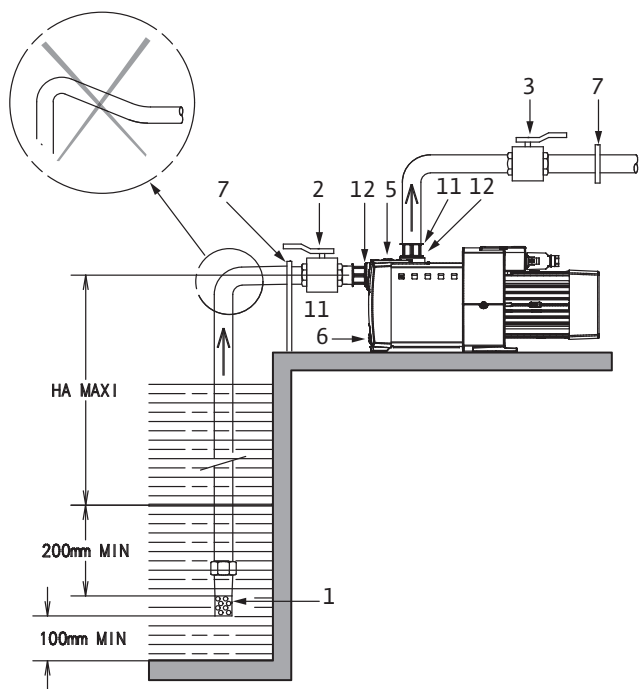


Fig. 2

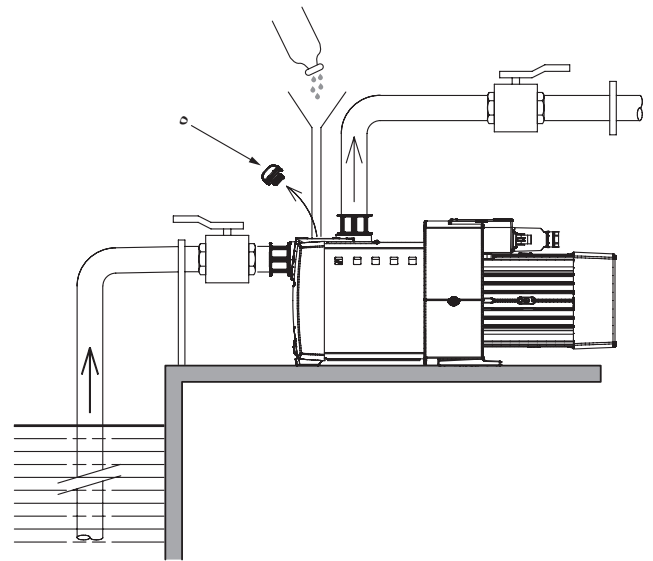


Fig. 3

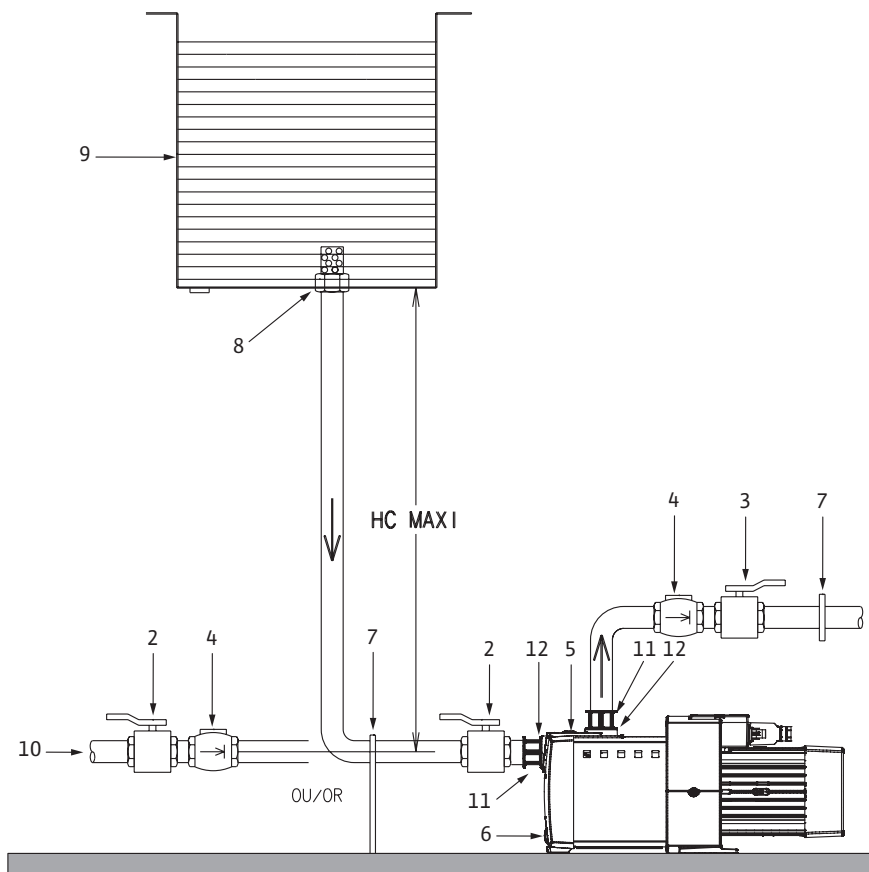


Fig. 4

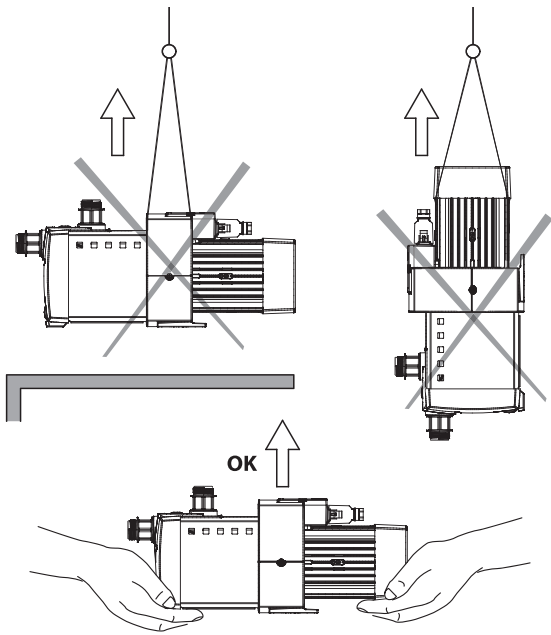


Fig. 5

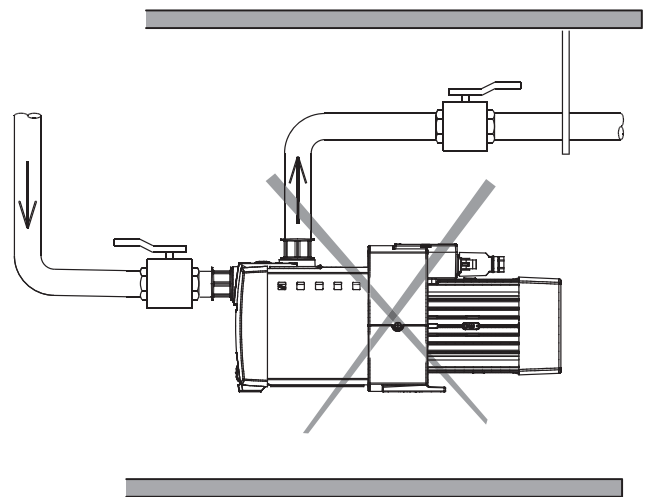


Fig. 6

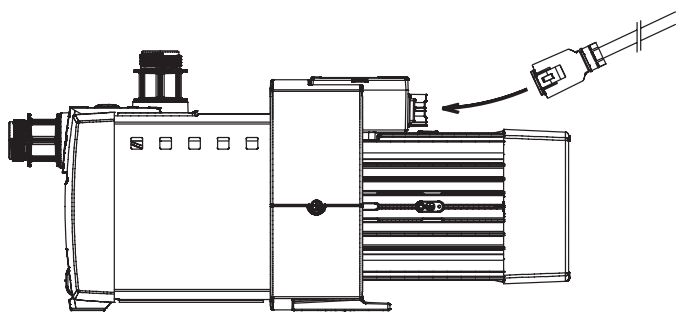


Fig. 7

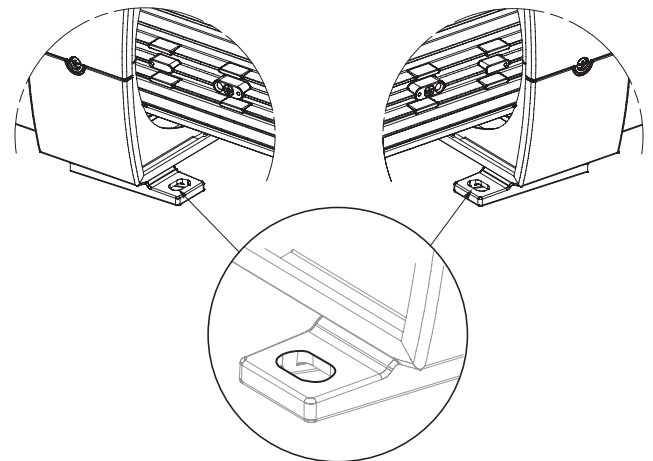


Fig. 8

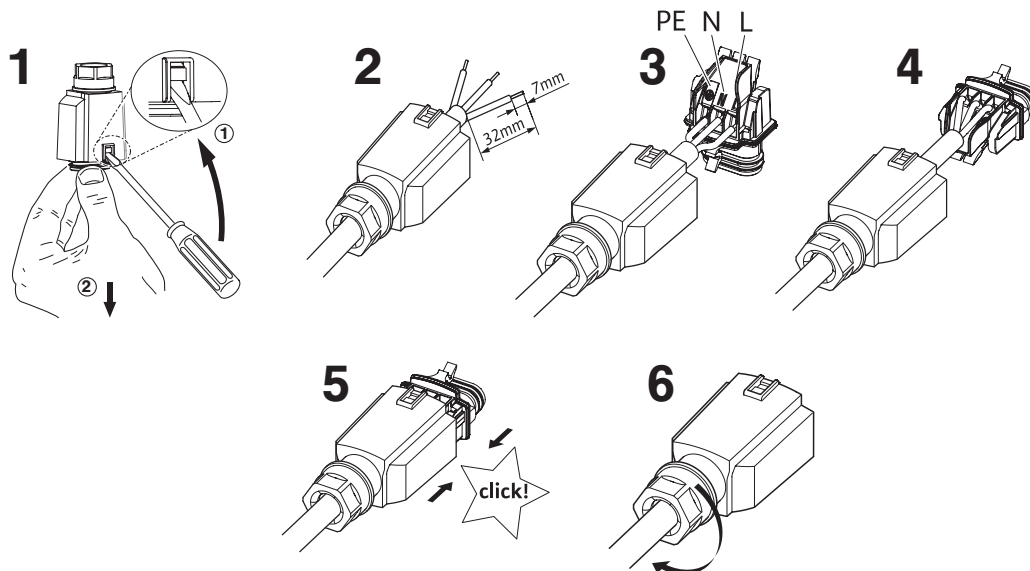
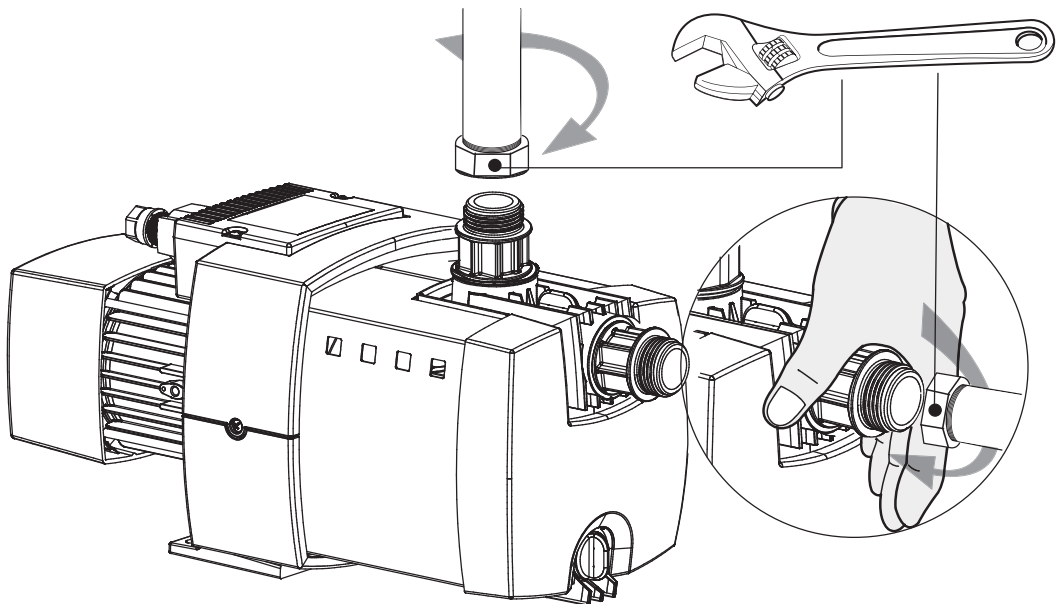
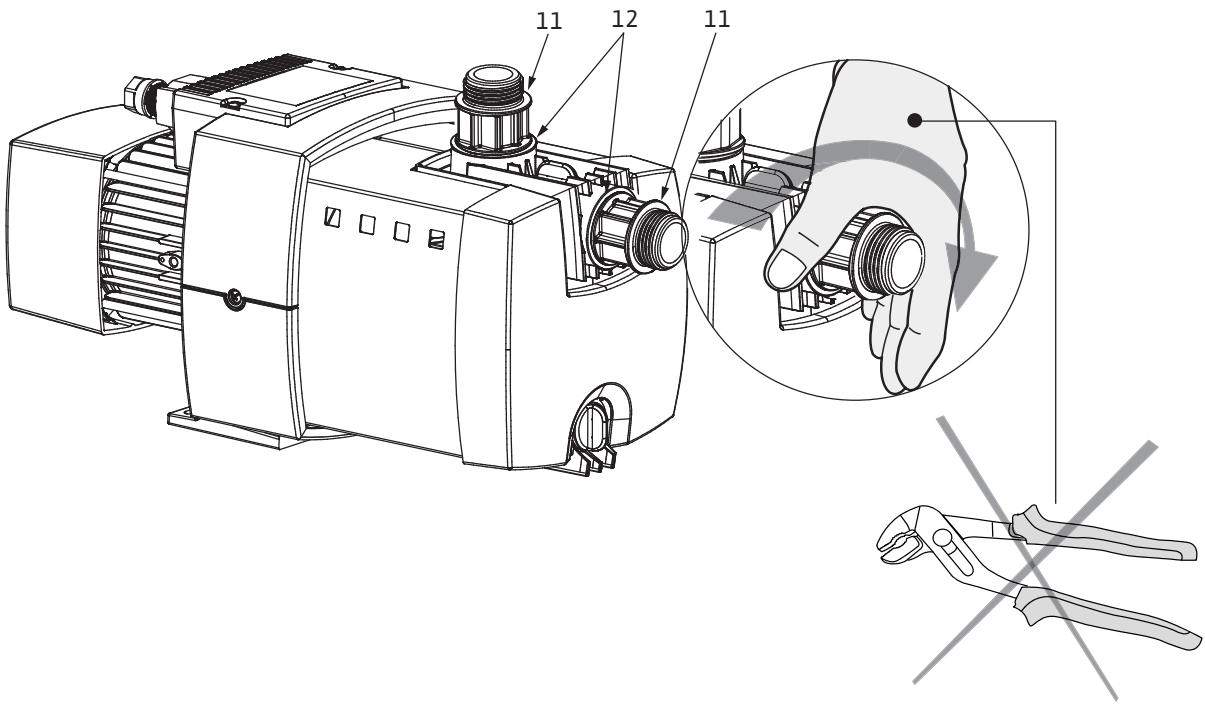


Fig. 9



1. Informacje ogólne

1.1. O niniejszym dokumencie

Oryginał instrukcji obsługi jest napisany w języku angielskim. Wszystkie inne języki, w których napisana jest niniejsza instrukcja, to tłumaczenia z oryginału.

Instrukcja montażu i obsługi stanowi część produktu. Powinna być stale dostępna w pobliżu produktu. Ścisłe przestrzeganie tej instrukcji stanowi warunek użytkowania zgodnego z przeznaczeniem oraz należytej obsługi produktu.

Niniejsza instrukcja montażu i obsługi jest zgodna z wersją produktu oraz stanem przepisów i norm regulujących problematykę bezpieczeństwa, obowiązujących w dniu przekazania instrukcji do druku.

Deklaracja zgodności WE:

Kopia deklaracji zgodności WE stanowi część niniejszej instrukcji obsługi.

W razie dokonania niezgodnionej z nami modyfikacji technicznej wymienionych w niej podzespołów niniejsza deklaracja traci swoją ważność.

2. Bezpieczeństwo

Niniejsza instrukcja montażu i obsługi zawiera ważne zalecenia, które należy uwzględnić podczas montażu, obsługi i konserwacji urządzenia. W związku z tym Instalator i odpowiedzialny personel specjalistyczny/Użytkownik mają obowiązek przeczytać tę instrukcję przed przystąpieniem do montażu i uruchomienia.

Należy przestrzegać nie tylko ogólnych zasad bezpieczeństwa podanych w tym punkcie, ale także szczegółowych zasad bezpieczeństwa przedstawionych w kolejnych punktach, oznaczonych symbolami niebezpieczeństwa.

2.1. Symbole i teksty ostrzegawcze używane w instrukcji obsługi

Symbole



Ogólny symbol niebezpieczeństwa



Niebezpieczeństwo związane z napięciem elektrycznym



ZALECENIE: ...

Teksty ostrzegawcze:

NIEBEZPIECZEŃSTWO!

Bardzo niebezpieczna sytuacja.

Nieprzestrzeganie grozi ciężkimi obrażeniami, a nawet śmiercią

OSTRZEŻENIE!

Użytkownik może doznać (ciężkich) obrażeń. „Ostrzeżenie” oznacza, że istnieje prawdopodobieństwo odniesienia (ciężkich) obrażeń przez osoby w razie niezastosowania się do treści informacji

OSTROŻNIE!

Istnieje niebezpieczeństwo uszkodzenia produktu/instalacji. „Ostrożnie” oznacza możliwość uszkodzenia produktu w razie niezastosowania się do treści informacji



ZALECENIE:

Użyteczna wskazówka dotycząca postępowania się produktem. Zwraca uwagę na potencjalne trudności.

Zalecenia umieszczone bezpośrednio na produkcie, jak np.:

- strzałka wskazująca kierunek obrotów
 - oznaczenia podłączeń
 - tabliczka znamionowa
 - naklejki ostrzegawcze
- muszą być całkowicie czytelne. Należy się do nich bezwzględnie stosować

2.2. Kwalifikacje personelu

Personel zajmujący się montażem, obsługą i konserwacją musi posiadać odpowiednie kwalifikacje do wykonywania tych prac. O kwestie zakresu odpowiedzialności, kompetencji oraz kontroli personelu musi zadbać Użytkownik. Jeżeli personel nie posiada wymaganej wiedzy, należy go przeszkolić i poinstruować. W razie konieczności szkolenie to może przeprowadzić Producent produktu na zlecenie Użytkownika.

2.3. Niebezpieczeństwa wynikające z nieprzestrzegania zaleceń

Nieprzestrzeganie zaleceń dotyczących bezpieczeństwa może prowadzić do powstania zagrożenia dla osób, środowiska oraz produktu/instalacji. Nieprzestrzeganie zaleceń dotyczących bezpieczeństwa prowadzi do utraty wszelkich praw do roszczeń odszkodowawczych. W szczególności nieprzestrzeganie tych zasad może nieść ze sobą następujące zagrożenia:

- zagrożenie dla ludzi powodowane działaniem czynników elektrycznych, mechanicznych i bakteriologicznych
- zanieczyszczenie środowiska na skutek wycieku substancji niebezpiecznych
- szkody materialne
- niewłaściwe działanie ważnych funkcji produktu/instalacji
- nieskuteczność zabiegów konserwacyjnych i napraw.

2.4. Bezpieczna praca

Należy przestrzegać obowiązujących zasad bezpieczeństwa i higieny pracy.

Należy wyeliminować zagrożenia związane z energią elektryczną. Należy przestrzegać przepisów [np. IEC, VDE itd.] oraz zaleceń lokalnego zakładu energetycznego.

2.5. Zalecenia dotyczące bezpieczeństwa dla Użytkowników

Urządzenie to nie jest przeznaczone do użytku przez osoby (w tym dzieci) z ograniczonymi zdolnościami fizycznymi, sensorycznymi lub umysłowymi, a także osoby nieposiadające wiedzy i/lub doświadczenia w użytkowaniu tego typu urządzeń, chyba że będą one nadzorowane lub zostaną poinstruowane na temat korzystania z tego urządzenia przez osobę odpowiedzialną za ich bezpieczeństwo.

Należy pilnować, aby urządzenie nie służyło dzieciom do zabawy.

- Jeżeli gorące lub zimne komponenty produktu/instalacji są potencjalnym źródłem zagrożenia, należy je zabezpieczyć w miejscu pracy przed dotknięciem

- Zabezpieczeń przed dotknięciem ruchomych elementów (np. sprzęgła) nie można demontować podczas eksploatacji produktu
 - Wycieki (np. z uszczelnienia wału) niebezpiecznych mediów (np. wybuchowych, trujących, gorących) należy odprowadzać w taki sposób, aby nie stanowiły zagrożenia dla ludzi i środowiska naturalnego
- Przestrzegaj krajowych przepisów prawnych.

2.6. Zalecenia dotyczące bezpieczeństwa przy pracach montażowych i konserwacyjnych

Użytkownik jest zobowiązany zadbać o to, aby wszystkie prace konserwacyjne i montażowe wykonywali autoryzowani, odpowiednio wykwalifikowani specjaliści, którzy w wystarczającym stopniu zapoznali się z instrukcją montażu i obsługi poprzez jej dokładną lekturę. Prace przy produkcji/instalacji mogą być wykonywane tylko podczas przestoju. Należy bezwzględnie przestrzegać opisanego w instrukcji montażu i obsługi sposobu postępowania podczas wyłączenia produktu/instalacji.

Bezpośrednio po zakończeniu prac należy ponownie zamontować lub aktywować wszystkie urządzenia bezpieczeństwa.

2.7. Samowolna przebudowa i stosowanie niewłaściwych części zamiennych

Samowolna przebudowa i stosowanie niewłaściwych części zamiennych zagrażają bezpieczeństwu produktu/personelu i powodują utratę ważności deklaracji bezpieczeństwa wydanej przez Producenta.

Zmiany w obrębie produktu dozwolone są tylko po uzgodnieniu z Producentem.

Celem stosowania oryginalnych części zamiennych i atestowanego osprzętu jest zapewnienie bezpieczeństwa. Zastosowanie innych części może wykluczyć odpowiedzialność Producenta za skutki z tym związane.

2.8. Niedopuszczalne sposoby użytkowania

Bezpieczeństwo eksploatacji dostarczonego urządzenia jest gwarantowane wyłącznie w przypadku użytkowania zgodnego z przeznaczeniem wg punktu 4 instrukcji montażu i obsługi.

Wartości graniczne podane w katalogu/specyfikacji nie mogą być przekraczane (odpowiednio w górę lub w dół).

3. Transport i magazynowanie

Przy odbiorze urządzenia należy sprawdzić, czy nie doszło do jego uszkodzenia podczas transportu. W razie stwierdzenia uszkodzenia produktu należy podjąć wszystkie odpowiednie kroki wobec przewoźnika, z zachowaniem wymaganych terminów.



OSTROŻNIE! Niewłaściwe warunki magazynowania mogą doprowadzić do uszkodzenia produktu!

Jeżeli urządzenie ma zostać zamontowane w późniejszym czasie, należy przechowywać je w suchym miejscu, chroniąc przed uderzeniami i innymi obciążeniami zewnętrznymi (wilgocią, mrozem itp.).

Dopuszczalny zakres temperatury podczas transportu i przechowywania: od -30°C do $+60^{\circ}\text{C}$

Należy ostrożnie obchodzić się z pompą, aby nie uszkodzić jej przed montażem.

4. Zastosowanie

Pompy przeznaczone do tłoczenia i podwyższania ciśnienia czystej lub lekko zanieczyszczonej wody w zastosowaniach mieszkalnych, rolniczych lub innych.

Dostarczanie wody ze studni, cystern lub innych statycznych zbiorników wody, sieci wodociągowej itp. do celów nawadniania, zraszania, podwyższania ciśnienia w instalacji itp.



NIEBEZPIECZEŃSTWO! Zagrożenie wybuchem!

Nie używać pompy do tłoczenia cieczy palnych lub wybuchowych.

5. Dane techniczne

5.1. Tabela danych

Dane hydrauliczne	
Maksymalne ciśnienie robocze	8 bar (8×10^5 Pa)
Minimalne ciśnienie na ssaniu	0,2 bar ($0,2 \times 10^5$ Pa)
Maksymalne ciśnienie na ssaniu	3 bar (3×10^5 Pa)
Maksymalna wysokość montażu n.p.m.	1000 m
Geodezyjna wysokość ssania	Max. 8 m
Średnica nominalna przyłącza ssącego	1"
Średnica nominalna przyłącza tłocznego	1"
Zakres temperatur	
Zakres temperatur przetwarzanej cieczy	od $+5^{\circ}\text{C}$ do $+40^{\circ}\text{C}$
Temperatura otoczenia	Max. $+40^{\circ}\text{C}$
Dane elektryczne	
Stopień zabezpieczenia silnika	IP X4
Klasa izolacji	155
Częstotliwość	Zob. okładzina pompy
Napięcie	
Inne	
Max. poziom hałasu	63 dB(A)

5.2. Zakres dostawy

- Pompa wielostopniowa pozioma
- Złącze elektryczne męskie
- 2 przyłącza (w zależności od modelu)
- 2 uszczelki (w zależności od modelu)
- Instrukcja obsługi

6. Produkty i funkcje

6.1. Legenda (rys. 1 i 3)

- 1 – Zawór stopowy do filtra siatkowego
- 2 – Zawór ssawny pompy
- 3 – Zawór tłoczny pompy
- 4 – Zawór zwrotny
- 5 – Korek zalewowy
- 6 – Korek spustowy
- 7 – Wsporniki orurowania
- 8 – Filtr siatkowy
- 9 – Zbiornik wody uzupełniającej
- 10 – Sieć wodociągowa
- 11 – Przyłącze
- 12 – Uszczelka
- HA – Wysokość ssania (tryb ssania)
- HC – Wysokość doptywu (tryb zalewania)

6.2. Pompa

Wielostopniowa pompa wirowa w układzie poziomym, samozasysająca lub nie, zależnie od modelu. Uszczelnienie wału w postaci standardowego uszczelnienia mechanicznego niewymagającego konserwacji.

6.3. Silnik

Silnik dławnicowy, jednofazowy, dwubiegunowy; częstotliwość 50 lub 60 Hz, zależnie od modelu: kondensator w skrzynce zaciskowej, wyłącznik zabezpieczenia silnika resetowany automatycznie.

- Stopień ochrony: IP X4 (z zainstalowanym złączem elektrycznym męskim)
- Klasa izolacji: 155

Częstotliwość		50 Hz	60 Hz
Prędkość obrotowa (obr./min)		2900	3500
Napięcie	1~	230 V (±10%)	220 V (-10%) – 240 V (+6%)

6.4. Wyposażenie dodatkowe

• Zestaw ssawny • zawory odcinające • zawory zwrotne • zawór stopowy do filtra siatkowego • zbiornik ciśnieniowy • złączki redukujące drgania • bezpiecznik zabezpieczający silnik • zabezpieczenie przed suchobiegiem • automatyczne sterowanie włączaniem/wyłączaniem

7. Montaż i podłączenie elektryczne

Wszelkie prace w zakresie montażu i podłączenia elektrycznego urządzenia powinny wykonywać wyłącznie uprawniony i wykwalifikowany personel, zgodnie z obowiązującymi przepisami!



OSTRZEŻENIE! Ryzyko urazów!

Należy przestrzegać obowiązujących przepisów w zakresie zapobiegania wypadkom.

7.1. Po odbiorze produktu

- Rozpakować pompę, a opakowanie zutylizować lub poddać recyklingowi w sposób przyjazny dla środowiska
- Podnoszenie (rys. 4)

7.2. Montaż

Istnieją dwa warianty standardowe (rys. 1 i 3)

Pompa w trybie ssania

Pompa w trybie zalewania podłączona do zbiornika wody uzupełniającej (poz. 9) lub sieci wodociągowej (poz. 10)

- Pompę należy zamontować w suchym i dobrze wentylowanym miejscu zabezpieczonym przed mrozem



OSTROŻNIE! Ryzyko uszkodzenia pompy!

Obecność ciał obcych lub zabrudzeń wewnątrz korpusu pompy może zakłócić działanie urządzenia.

- Zalecamy, aby montaż pompy rozpocząć dopiero po przeprowadzeniu wszelkich prac spawalniczych i lutowniczych
- Przed zamontowaniem i uruchomieniem pompy należy przepłukać cały układ
- Przed montażem usunąć zatyczki z korpusu pompy
- Pompę należy zamontować w łatwo dostępnym miejscu zabezpieczonym przed mrozem, jak najbliżej miejsca poboru
- Aby zapewnić dostęp do wentylatora silnika, należy zachować odstęp co najmniej 0,3 m od ściany znajdującej się za urządzeniem
- Ustawić pompę na gładkiej powierzchni poziomej
- Pompę należy przytwierdzić do podłoża za pomocą 2 podłużnych otworów w podstawie, z użyciem kołków \varnothing M8, rys. 7
- Należy pamiętać, że wysokość n.p.m. miejsca montażu i temperatura wody mogą obniżyć wydajność ssania pompy

Wysokość n.p.m.	Utrata wysokości ssania	Temperatura	Utrata wysokości ssania
0 m	0 m wysokości ssania	20°C	0,20 m wysokości ssania
500 m	0,60 m wysokości ssania	20°C	0,20 m wysokości ssania
1000 m	1,15 m wysokości ssania	20°C	0,20 m wysokości ssania
1500 m	1,70 m wysokości ssania		
2000 m	2,20 m wysokości ssania		
2500 m	2,65 m wysokości ssania		
3000 m	3,20 m wysokości ssania		



OSTRZEŻENIE!

Pompę należy ustawić w taki sposób, aby w czasie jej działania nikt nie mógł dotknąć gorących powierzchni.



ZALECENIE: Jako że pompa była sprawdzana fabrycznie, wewnątrz produktu mogą znajdować się pozostałości wody. Zalecamy przepłukanie pompy.

7.3. Podłączenie hydrauliczne

Ogólne zalecenia dotyczące podłączenia

- Wkręcić ręcznie 2 przyłącza (poz. 11) oraz uszczelkę (poz. 12) (w zależności od modelu) rys. 9.
- Używać węży elastycznych wzmocnionych opłotem bądź sztywnych przewodów rurowych
- Na pompę nie może oddziaływać ciężar instalacji rurowej (rys. 5).

- Uszczelnić połączenia rurowe za pomocą odpowiednich materiałów
- Zainstalować system zabezpieczający przed suchobiegami
- Ograniczyć długość przewodów rurowych i unikać elementów powodujących straty tarcia (skosów, kolan, łuków itp.)

Przyłącza ssące

- Średnica rury ssącej nie może być mniejsza niż średnica króćca pompy.
Ponadto w przypadku pomp typu 4 m³/h o wysokości ssania ponad 6 m zalecamy stosowanie rur o średnicy większej niż średnica nominalna króćca pompy, aby zmniejszyć straty tarcia
- W razie ujemnej wysokości ssania pompa musi znajdować się w najwyższym punkcie instalacji, a rura ssąca powinna wznosić się na całym odcinku z punktu czerpalnego w kierunku pompy, aby zapobiec tworzeniu się pęcherzy powietrza wewnątrz rury ssącej
- **Nie wolno dopuścić, aby podczas działania pompy do rury ssącej dostawało się powietrze**
- Założenie filtra siatkowego (o przekroju otworów max. 2 mm) zapobiega uszkodzeniu pompy poprzez zasysane zabrudzenia
- Jeśli pompa jest zamontowana w układzie z ujemną wysokością ssania, należy zanurzyć filtr siatkowy (na min. głębokość 700 mm). Jeżeli jest to konieczne, należy odpowiednio obciążyć elastyczne przewody rurowe

7.4. Podłączenie elektryczne



OSTRZEŻENIE! Ryzyko porażenia prądem!

Należy wyeliminować zagrożenia związane z energią elektryczną.

- Wszelkie prace elektryczne zależy zlecić wyłączonej i uprawnionemu elektrykowi!
- Przed przystąpieniem do wykonania podłączenia elektrycznego należy unieruchomić (wyłączyć) pompę i zabezpieczyć przed przypadkowym uruchomieniem
- Aby zapewnić bezpieczny montaż i eksploatację, należy odpowiednio uziemić urządzenie za pomocą zacisków uziemiających zasilania elektrycznego



OSTROŻNIE! Nieprawidłowe podłączenie elektryczne spowoduje uszkodzenie silnika.

Przewody zasilające nie mogą dotykać instalacji rurowej ani pompy oraz powinny być zabezpieczone przed zawilgoceniem.

- Dane elektryczne silnika (częstotliwość, napięcie, prąd) znajdują się na tabliczce znamionowej silnika
- Silnik jednofazowy pompy posiada wbudowany wyłącznik zabezpieczenia silnika
- Zasilanie elektryczne: należy użyć przewodu zgodnego z obowiązującymi normami (przewód 3-żyłowy: 2 fazy i uziemienie):
H05RN-F 3 G 1,5 min.
H05RN-F 3 G 2,5 max.
- Uszkodzony przewód lub złącze należy zastąpić odpowiednią częścią zamienną dostępną u Producenta lub w serwisie Producenta
- Połączenie elektryczne należy ustanowić poprzez wykonanie szybkozłącza zgodnie ze schematem montażu (rys. 8) i podłączenie go do gniazda pompy (rys. 6)

8. Uruchomienie

8.1. Napełnianie – odpowietrzanie



OSTROŻNIE! Ryzyko uszkodzenia pompy.

Nigdy nie uruchamiać pompy na sucho, nawet na krótko.

Przed uruchomieniem pompy układ należy zalać.

Pompa w trybie zalewania (rys. 3)

- Zamknąć zawór tłoczny (poz. 3)
- Lekko odkręcić korek zalewowy (poz. 5)
- Stopniowo otwierać zawór ssawny (poz. 2) i całkowicie napełnić pompę
- Otworzyć zawór tłoczny (poz. 3)
- Nie zamykać korka zalewowego, dopóki z otworu nie wypłynie woda i nie wydostanie się całe powietrze

Pompa w trybie ssania (rys. 2)

- Upewnić się, że wszystkie elementy wyposażenia dodatkowego założone na przyłączy tłocznym (kurki, zawory, przyłącza doprowadzające wodę) są otwarte
- Otworzyć zawór tłoczny (poz. 3)
- Otworzyć zawór ssawny (poz. 2)
- Odkręcić korek zalewowy (poz. 5) na korpusie pompy
- Całkowicie napełnić pompę i rurę ssącą, która powinna być wyposażona w zawór stopowy
- Przykręcić korek zalewowy (poz. 5)
- Uruchomić pompę na kilka sekund za pomocą włącznika/wyłącznika. Po powtórnym zatrzymaniu pompy odkręcić korek i dołączyć wodę, aby zakończyć napełnianie
- Jeśli wysokość ssania wynosi ponad 6 m, podnieść przewód ciśnieniowy w pozycji pionowej na wysokość co najmniej 500 mm, aż pompa zostanie zalana, aby zapobiec wypływowi wody z pompy przez przewód ciśnieniowy

8.2. Sprawdzanie kierunku obrotów silnika

Silniki jednofazowe są zaprojektowane do działania z prawidłowym kierunkiem obrotów.

8.3. Rozruch



OSTROŻNIE! Pompa nie może pracować przy zerowym przepływie (zamknięty zawór tłoczny) przez okres dłuższy niż 10 minut.



OSTRZEŻENIE! Ryzyko oparzeń!

Praca z zerowym przepływem powoduje wzrost temperatury wody.

Zalecamy ustawić minimalny przepływ na ok. 15% znamionowego przepływu pompy, aby uniknąć tworzenia się poduszki powietrznej.

- Otworzyć zawór tłoczny
- Włączyć zasilanie pompy i uruchomić ją włącznikiem/wyłącznikiem (zaświeci się lampka sygnalizacyjna)
- W przypadku pompy samozasysającej, jeśli rura ssąca nie została całkowicie zalana, rozruch może potrwać kilka minut (pozostawić otwarty zawór tłoczny)
- Jeśli woda nie zacznie wypływać po 3 minutach, zatrzymać pracę pompy i powtórzyć procedurę napełniania

- Po uruchomieniu pompy całkowicie zamknąć zawór tłoczny, a następnie ponownie go otworzyć, aby zapewnić osiągnięcie maksymalnej krzywej pompowania; krzywa ta zostaje osiągnięta przy zamkniętym zaworze do zalewania
- Upewnić się, że wartość pobieranego prądu jest równa wartości prądu oznaczonej na tabliczce znamionowej silnika lub mniejsza

9. Konserwacja

Wszystkie prace konserwacyjne wykonuje wyłącznie wykwalifikowany personel posiadający odpowiednie uprawnienia!



OSTRZEŻENIE! Ryzyko porażenia prądem!

Należy wyeliminować zagrożenia związane z energią elektryczną.

Przed przystąpieniem do prac elektrycznych należy unieruchomić (wyłączyć) pompę i zabezpieczyć przed przypadkowym uruchomieniem.

Zaleca się odłączenie wtyku, a nie złącza elektrycznego męskiego (dla zachowania ochrony IPX4).

- Podczas eksploatacji pompy nie są wymagane żadne szczególne czynności konserwacyjne
- Utrzymywać pompę w czystości
- Jeśli pompa nie będzie używana przez dłuższy czas, ale nie zachodzi ryzyko zamarznięcia, zaleca się nie opróżniać pompy
- Aby zapobiec zatarciu wału i elementów hydraulicznych w okresach ujemnej temperatury, opróżnić pompę przez wyjęcie korka spustowego (poz. 6) oraz korka zalewowego (poz. 5). Po opróżnieniu pompy ponownie założyć korki, ale nie dokręcać ich. Przed ponownym użyciem ponownie napełnić pompę i przewody rurowe



ZALECENIE: Zalecamy przepłukać pompę po dłuższym okresie przestoju.

10. Usterki, przyczyny usterek i ich usuwanie



OSTRZEŻENIE! Ryzyko porażenia prądem!

Przed przystąpieniem do prac na pompie należy UNIERUCHOMIĆ pompę za pomocą włącznika/wyłącznika i poprzez odłączenie zasilania oraz zabezpieczyć przed przypadkowym uruchomie-

niem. Zgaszona lampka sygnalizacyjna nie oznacza, że pompa jest pozbawiona napięcia.

Zaleca się odłączenie wtyku, a nie złącza elektrycznego męskiego (dla zachowania ochrony IPX4).

Usterki	Przyczyny	Usuwanie
Pompa pracuje, ale nie tłoczy	Wewnętrzne części są zablokowane ciałami obcymi	Rozebrać i wyczyścić pompę
	Zablokowana rura ssąca	Oczyścić całe orurowanie
	Do rury ssącej przedostaje się powietrze.	Sprawdzić szczelność całej rury prowadzącej do pompy i uszczelnić ewentualne wycieki
	Pompa nie jest całkowicie napełniona	Ponownie zalać pompę
	Zbyt niskie ciśnienie na ssaniu, czemu zwykle towarzyszy szum kawitacyjny	Zbyt duże straty tarcia po stronie ssawnej lub zbyt duża wysokość ssania. Odpowiednio zmodyfikować instalację
	Niewłaściwy kierunek obrotów pompy	Skontaktować się z działem obsługi Klienta
	Zbyt niskie napięcie zasilania pompy	Sprawdzić napięcie zasilania
	Niezanurzony filtr siatkowy	Zanurzyć filtr siatkowy (na głębokość co najmniej 700 mm). Jeżeli jest to konieczne, odpowiednio obciążyć elastyczne przewody rurowe
Pompa wpada w wibracje.	Pompa nieprawidłowo przymocowana do podłoża	Sprawdzić mocowanie i dokręcić nakrętki na śrubach kotwiących
	Ciało obce wewnątrz pompy	Rozebrać i wyczyścić pompę
	Pompa pracuje z oporami	Przy wyłączonym silniku sprawdzić, czy pompa obraca się swobodnie, bez nadmiernych oporów
	Nieprawidłowe podłączenie elektryczne	Sprawdzić podłączenia elektryczne
Silnik nadmiernie się nagrzewa	Niedostateczne napięcie	Sprawdzić, czy napięcie jest zgodne z pkt 4.3
	Ciało obce utrudnia pracę pompy	Rozebrać i wyczyścić pompę
	Temperatura otoczenia wyższa niż +40°C	Silnik jest przeznaczony do pracy w temperaturze otoczenia nie wyższej niż +40°C
Pompa nie pracuje	Brak zasilania elektrycznego	Sprawdzić zasilanie elektryczne
	Pompa zablokowana	Wyczyścić pompę
	Zadziałał wyłącznik zabezpieczenia silnika	Odczekać, aż silnik ostygnie
	Usterka silnika	Wymienić silnik
Pompa tłoczy z niedostatecznym ciśnieniem	Silnik nie pracuje z normalną prędkością obrotową (ciało obce, nieprawidłowe zasilanie silnika itp.)	Rozebrać pompę i usunąć problem
	Nieprawidłowy kierunek obrotów silnika	Skontaktować się z działem obsługi Klienta
	Zużycie części wewnętrznych pompy	Wymienić zużyte części
Nierównomierny przepływ	Nieprawidłowa wysokość ssania (HA)	Ponownie zapoznać się z warunkami montażu i zaleceniami zawartymi w niniejszej instrukcji
	Średnica rury ssącej jest mniejsza niż średnica króćca pompy	Średnica rury powinna być taka sama jak średnica króćca ssawnego pompy
	Filtr siatkowy lub rura ssąca częściowo zablokowane	Rozebrać i wyczyścić

W razie niemożności usunięcia usterki należy skontaktować się z działem obsługi Klienta WILO

11. Części zamienne

Wszystkie części zamienne należy zamawiać bezpośrednio w dziale obsługi Klienta Wilo.

Aby uniknąć pomyłek, przy zamawianiu należy zawsze podawać dane z tabliczki znamionowej pompy.

Katalog części zamiennych dostępny jest na stronie www.wilo.com.

Zmiany techniczne zastrzeżone!

EG KONFORMITÄTSERKLÄRUNG
EC DECLARATION OF CONFORMITY
DECLARATION DE CONFORMITE CE

Als Hersteller erklären wir hiermit, dass die Pumpenbauarten der Baureihe
We, the manufacturer, declare that the pump types of the series
Nous, fabricant, déclarons que les types de pompes de la série

HiMulti 3

(Die Seriennummer ist auf dem Typenschild des Produktes angegeben / The serial number is marked on the product site plate / Le numéro de série est inscrit sur la plaque signalétique du produit)

in der gelieferten Ausführung folgenden einschlägigen Bestimmungen entsprechen :
In their delivered state comply with the following relevant directives :
dans leur état de livraison sont conformes aux dispositions des directives suivantes :

- _ **Niederspannungsrichtlinie 2006/95/EG**
- _ **Low voltage 2006/95/EC**
- _ **Basse tension 2006/95/CE**

- _ **Elektromagnetische Verträglichkeit-Richtlinie 2004/108/EG**
- _ **Electromagnetic compatibility 2004/108/EC**
- _ **Compabilité électromagnétique 2004/108/CE**

und entsprechender nationaler Gesetzgebung,
and with the relevant national legislation,
et aux législations nationales les transposant,

sowie auch den Bestimmungen zu folgenden harmonisierten europäischen Normen :
comply also with the following relevant harmonized European standards :
sont également conformes aux dispositions des normes européennes harmonisées suivantes :

EN 60335-2-41

Dortmund,



H. HERCHENHEIN
Group Quality Manager

Digital unterschrieben von
holger.herchenhein@wilo.com
Datum: 2014.07.21
17:24:34 +02'00'



WILO SE
Nortkirchenstraße 100
44263 Dortmund - Germany

N°2117915.01
(CE-A-S n°4192843)

<p align="center">(BG) - Български език ДЕКЛАРАЦИЯ ЗА СЪОТЕТСТВИЕ ЕО</p> <p>WILO SE декларира, че продуктите посочени в настоящата декларация съответстват на разпоредбите на следните европейски директиви и приелите ги национални законодателства:</p> <p>Ниско Напрежение 2006/95/ЕО ; Електромагнитна съвместимост 2004/108/ЕО</p> <p>както и на хармонизираните европейски стандарти, упоменати на предишната страница.</p>	<p align="center">(CS) - Čeština ES PROHLÁŠENÍ O SHODĚ</p> <p>WILO SE prohlašuje, že výrobky uvedené v tomto prohlášení odpovídají ustanovením níže uvedených evropských směrnic a národním právním předpisům, které je přejímají:</p> <p>Nízké Napětí 2006/95/ES ; Elektromagnetická Kompatibilita 2004/108/ES</p> <p>a rovněž splňují požadavky harmonizovaných evropských norem uvedených na předcházející stránce.</p>
<p align="center">(DA) - Dansk EF-OVERENSSTEMMELSESERKLÆRING</p> <p>WILO SE erklærer, at produkterne, som beskrives i denne erklæring, er i overensstemmelse med bestemmelserne i følgende europæiske direktiver, samt de nationale lovgivninger, der gennemfører dem:</p> <p>Lavspændings 2006/95/EF ; Elektromagnetisk Kompatibilitet 2004/108/EF</p> <p>De er ligeledes i overensstemmelse med de harmoniserede europæiske standarder, der er anført på forrige side.</p>	<p align="center">(EL) - Ελληνικά ΔΗΛΩΣΗ ΣΥΜΜΟΡΦΩΣΗΣ ΕΚ</p> <p>WILO SE δηλώνει ότι τα προϊόντα που ορίζονται στην παρούσα ευρωπαϊκή δήλωση είναι σύμφωνα με τις διατάξεις των παρακάτω οδηγιών και τις εθνικές νομοθεσίες στις οποίες έχει μεταφερθεί:</p> <p>Χαμηλής Τάσης 2006/95/ΕΚ ; Ηλεκτρομαγνητικής συμβατότητας 2004/108/ΕΚ</p> <p>και επίσης με τα εξής εναρμονισμένα ευρωπαϊκά πρότυπα που αναφέρονται στην προηγούμενη σελίδα.</p>
<p align="center">(ES) - Español DECLARACIÓN CE DE CONFORMIDAD</p> <p>WILO SE declara que los productos citados en la presente declaración están conformes con las disposiciones de las siguientes directivas europeas y con las legislaciones nacionales que les son aplicables :</p> <p>Baja Tensión 2006/95/CE ; Compatibilidad Electromagnética 2004/108/CE</p> <p>Y igualmente están conformes con las disposiciones de las normas europeas armonizadas citadas en la página anterior.</p>	<p align="center">(ET) - Eesti keel EÜ VASTAVUSDEKLARATSIOONI</p> <p>WILO SE kinnitab, et selles vastavustunnistuses kirjeldatud tooted on kooskõlas alljärgnevat Euroopa direktiivide sätetega ning riiklike seadusandlustega, mis nimetatud direktiivid üle on võtnud:</p> <p>Madalpingeseadmed 2006/95/EÜ ; Elektromagnetilist Ühilduvust 2004/108/EÜ</p> <p>Samuti on tooted kooskõlas eelmisel leheküljel ära toodud harmoniseeritud Euroopa standarditega.</p>
<p align="center">(FI) - Suomen kieli EY-VAATIMUSTENMUKAISUUSVAKUUTUS</p> <p>WILO SE vakuuttaa, että tässä vakuutuksessa kuvatut tuotteet ovat seuraavien eurooppalaisten direktiivien määräysten sekä niihin sovellettavien kansallisten lakiasetusten mukaisia:</p> <p>Matala Jännite 2006/95/EY ; Sähkömagneettinen Yhteensopivuus 2004/108/EY</p> <p>Lisäksi ne ovat seuraavien edellisellä sivulla mainittujen yhdenmukaistettujen eurooppalaisten normien mukaisia.</p>	<p align="center">(HR) - Hrvatski EZ IZJAVA O SUKLADNOSTI</p> <p>WILO SE izjavljuje da su proizvodi navedeni u ovoj izjavi u skladu sa sljedećim prihvaćenim europskim direktivama i nacionalnim zakonima:</p> <p>Smjernica o niskom naponu 2006/95/EZ ; Elektromagnetna kompatibilnost - smjernica 2004/108/EZ</p> <p>i usklađenim europskim normama navedenim na prethodnoj stranici.</p>
<p align="center">(HU) - Magyar EK-MEGFELELŐSÉGI NYILATKOZAT</p> <p>WILO SE kijelenti, hogy a jelen megfelelőségi nyilatkozatban megjelölt termékek megfelelnek a következő európai irányelvek előírásainak, valamint azok nemzeti jogrendbe áttültetett rendelkezéseinek:</p> <p>Alacsony Feszültségű 2006/95/EK ; Elektromágneses összeférhetőségre 2004/108/EK</p> <p>valamint az előző oldalon szereplő, harmonizált európai szabványoknak.</p>	<p align="center">(IT) - Italiano DICHIARAZIONE CE DI CONFORMITÀ</p> <p>WILO SE dichiara che i prodotti descritti nella presente dichiarazione sono conformi alle disposizioni delle seguenti direttive europee nonché alle legislazioni nazionali che le traspongono :</p> <p>Bassa Tensione 2006/95/CE ; Compatibilità Elettromagnetica 2004/108/CE</p> <p>E sono pure conformi alle disposizioni delle norme europee armonizzate citate a pagina precedente.</p>
<p align="center">(LT) - Lietuvių kalba EB ATITIKTIES DEKLARACIJA</p> <p>WILO SE pareiškia, kad šioje deklaracijoje nurodyti gaminiai atitinka šių Europos direktyvų ir jas perkeliančių nacionalinių įstatymų nuostatus:</p> <p>Žema Įtampa 2006/95/EB ; Elektromagnetinis Suderinamumas 2004/108/EB</p> <p>ir taip pat harmonizuotas Europas normas, kurios buvo cituotos ankstesniame puslapyje.</p>	<p align="center">(LV) - Latviešu valoda EK ATBILSTĪBAS DEKLARĀCIJU</p> <p>WILO SEdeklarē, ka izstrādājumi, kas ir nosaukti šajā deklarācijā, atbilst šeit uzskaitīto Eiropas direktīvu nosacījumiem, kā arī atsevišķu valstu likumiem, kuros tie ir ietverti:</p> <p>Zemsprieguma 2006/95/EK ; Elektromagnētiskās Saderības 2004/108/EK</p> <p>un saskaņotajiem Eiropas standartiem, kas minēti iepriekšējā lappusē.</p>
<p align="center">(MT) - Malti DIKJARAZZJONI KE TA' KONFORMITÀ</p> <p>WILO SE jiddikjara li l-prodotti speċifikati f'din id-dikjarazzjoni huma konformi mad-direttivi Ewropej li jsegwu u mal-legislazzjonijiet nazzjonali li japplikawhom:</p> <p>Vultaġġ Baxx 2006/95/KE ; Kompatibbiltà Elettromanjetika 2004/108/KE</p> <p>kif ukoll man-normi Ewropej armonizzati li jsegwu imsemmija fil-paġna preċedenti.</p>	<p align="center">(NL) - Nederlands EG-VERKLARING VAN OVEREENSTEMMING</p> <p>WILO SE verklaart dat de in deze verklaring vermelde producten voldoen aan de bepalingen van de volgende Europese richtlijnen evenals aan de nationale wetgevingen waarin deze bepalingen zijn overgenomen:</p> <p>Laagspannings 2006/95/EG ; Elektromagnetische Compatibiliteit 2004/108/EG</p> <p>De producten voldoen eveneens aan de geharmoniseerde Europese normen die op de vorige pagina worden genoemd.</p>

<p align="center">(NO) - Norsk EU-OVERENSSTEMMELSESERKLÆING</p> <p>WILO SE erklærer at produktene nevnt i denne erklæringen er i samsvar med følgende europeiske direktiver og nasjonale lover:</p> <p>EG-Lavspenningsdirektiv 2006/95/EG ; EG-EMV-Elektromagnetisk kompatibilitet 2004/108/EG</p> <p>og harmoniserte europeiske standarder nevnt på forrige side.</p>	<p align="center">(PL) - Polski DEKLARACJA ZGODNOŚCI WE</p> <p>WILO SE oświadcza, że produkty wymienione w niniejszej deklaracji są zgodne z postanowieniami następujących dyrektyw europejskich i transponującymi je przepisami prawa krajowego:</p> <p>Niskich Napięć 2006/95/WE ; Kompatybilności Elektromagnetycznej 2004/108/WE</p> <p>oraz z następującymi normami europejskich zharmonizowanymi podanymi na poprzedniej stronie.</p>
<p align="center">(PT) - Português DECLARAÇÃO CE DE CONFORMIDADE</p> <p>WILO SE declara que os materiais designados na presente declaração obedecem às disposições das directivas europeias e às legislações nacionais que as transcrevem :</p> <p>Baixa Voltagem 2006/95/CE ; Compatibilidade Electromagnética 2004/108/CE</p> <p>E obedecem também às normas europeias harmonizadas citadas na página precedente.</p>	<p align="center">(RO) - Română DECLARAȚIE DE CONFORMITATE CE</p> <p>WILO SE declară că produsele citate în prezenta declarație sunt conforme cu dispozițiile directivelor europene următoare și cu legislațiile naționale care le transpun :</p> <p>Joasă Tensiune 2006/95/CE ; Compatibilitate Electromagnetică 2004/108/CE</p> <p>și, de asemenea, sunt conforme cu normele europene armonizate citate în pagina precedentă.</p>
<p align="center">(RU) - русский язык Декларация о соответствии Европейским нормам</p> <p>WILO SE заявляет, что продукты, перечисленные в данной декларации о соответствии, отвечают следующим европейским директивам и национальным предписаниям:</p> <p>Директива ЕС по низковольтному оборудованию 2004/95/EC ; Директива ЕС по электромагнитной совместимости 2004/108/EC</p> <p>и гармонизированным европейским стандартам, упомянутым на предыдущей странице.</p>	<p align="center">(SK) - Slovenčina ES VYHLÁSENIE O ZHODE</p> <p>WILO SE čestne prehlasuje, že výrobky ktoré sú predmetom tejto deklarácie, sú v súlade s požiadavkami nasledujúcich európskych direktív a odpovedajúcich národných legislatívnych predpisov:</p> <p>Nízkonapäťové zariadenia 2006/95/ES ; Elektromagnetickú Kompatibilitu 2004/108/ES</p> <p>ako aj s harmonizovanými európskych normami uvedenými na predchádzajúcej strane.</p>
<p align="center">(SL) - Slovenščina ES-IZJAVA O SKLADNOSTI</p> <p>WILO SE izjavlja, da so izdelki, navedeni v tej izjavi, v skladu z določili naslednjih evropskih direktiv in z nacionalnimi zakonodajami, ki jih vsebujejo:</p> <p>Nizka Napetost 2006/95/ES ; Elektromagnetno Združljivostjo 2004/108/ES</p> <p>pa tudi z usklajenimi evropskih standardi, navedenimi na prejšnji strani.</p>	<p align="center">(SV) - Svenska EG-FÖRSÄKRAN OM ÖVERENSSTÄMMELSE</p> <p>WILO SE intygar att materialet som beskrivs i följande intyg överensstämmer med bestämmelserna i följande europeiska direktiv och nationella lagstiftningar som inför dem:</p> <p>Lågspännings 2006/95/EG ; Elektromagnetisk Kompatibilitet 2004/108/EG</p> <p>Det överensstämmer även med följande harmoniserade europeiska standarder som nämnts på den föregående sidan.</p>
<p align="center">(TR) - Türkçe CE UYGUNLUK TEYID BELGESİ</p> <p>WILO SEbu belgede belirtilen ürünlerin aşağıdaki Avrupa yönetmeliklerine ve ulusal kanunlara uygun olduğunu beyan etmektedir:</p> <p>Alçak Gerilim Yönetmeliği 2006/95/AT ; Elektromanyetik Uyumluluk Yönetmeliği 2004/108/AT</p> <p>ve önceki sayfada belirtilen uyumlaştırılmış Avrupa standartlarına.</p>	

Wilo – International (Subsidiaries)

Argentina

WILO SALMSON
Argentina S.A.
C1295ABI Ciudad
Autónoma de Buenos Aires
T + 54 11 4361 5929
info@salmson.com.ar

Australia

WILO Australia Pty Limited
Murrarie, Queensland,
4172
T + 61 7 3907 6900
chris.dayton@wilo.com.au

Austria

WILO Pumpen
Österreich GmbH
2351 Wiener Neudorf
T + 43 507 507-0
office@wilo.at

Azerbaijan

WILO Caspian LLC
1014 Bakı
T + 994 12 5962372
info@wilo.az

Belarus

WILO Bel OOO
220035 Minsk
T + 375 17 2535363
wilo@wilo.by

Belgium

WILO SA/NV
1083 Ganshoren
T + 32 2 4823333
info@wilo.be

Bulgaria

WILO Bulgaria Ltd.
1125 Sofia
T + 359 2 9701970
info@wilo.bg

Brazil

WILO Brasil Ltda
Jundiaí – São Paulo – Brasil
ZIP Code: 13.213-105
T + 55 11 2923 (WILO)
9456
wilo@wilo-brasil.com.br

Canada

WILO Canada Inc.
Calgary, Alberta T2A 5L4
T + 1 403 2769456
bill.lowe@wilo-na.com

China

WILO China Ltd.
101300 Beijing
T + 86 10 58041888
wilobj@wilo.com.cn

Croatia

Wilo Hrvatska d.o.o.
10430 Samobor
T + 38 51 3430914
wilo-hrvatska@wilo.hr

Czech Republic
WILO CS, s.r.o.
25101 Cestlice
T + 420 234 098711
info@wilo.cz

Denmark

WILO Danmark A/S
2690 Karlslunde
T + 45 70 253312
wilo@wilo.dk

Estonia

WILO Eesti OÜ
12618 Tallinn
T + 372 6 509780
info@wilo.ee

Finland

WILO Finland OY
02330 Espoo
T + 358 207401540
wilo@wilo.fi

France

WILO S.A.S.
78390 Bois d'Arcy
T + 33 1 30050930
info@wilo.fr

Great Britain

WILO (U.K.) Ltd.
Burton Upon Trent
DE14 2WJ
T + 44 1283 523000
sales@wilo.co.uk

Greece

WILO Hellas AG
14569 Anixi (Attika)
T + 302 10 6248300
wilo.info@wilo.gr

Hungary

WILO Magyarország Kft
2045 Törökbálint
(Budapest)
T + 36 23 889500
wilo@wilo.hu

India

WILO India Mather and
Platt Pumps Ltd.
Pune 411019
T + 91 20 27442100
services@matherplatt.com

Indonesia

WILO Pumps Indonesia
Jakarta Selatan 12140
T + 62 21 7247676
citrawilo@cbn.net.id

Ireland

WILO Ireland
Limerick
T + 353 61 227566
sales@wilo.ie

Italy

WILO Italia s.r.l.
20068 Peschiera
Borromeo (Milano)
T + 39 25538351
wilo.italia@wilo.it

Kazakhstan

WILO Central Asia
050002 Almaty
T + 7 727 2785961
info@wilo.kz

Korea

WILO Pumps Ltd.
618-220 Gangseo, Busan
T + 82 51 950 8000
wilo@wilo.co.kr

Latvia

WILO Baltic SIA
1019 Riga
T + 371 6714-5229
info@wilo.lv

Lebanon

WILO LEBANON SARL
Jdeideh 1202 2030
Lebanon
T + 961 1 888910
info@wilo.com.lb

Lithuania

WILO Lietuva UAB
03202 Vilnius
T + 370 5 2136495
mail@wilo.lt

Morocco

WILO MAROC SARL
20600 CASABLANCA
T + 212 (0) 5 22 66 09
24/28
contact@wilo.ma

The Netherlands

WILO Nederland b.v.
1551 NA Westzaan
T + 31 88 9456 000
info@wilo.nl

Norway

WILO Norge AS
0975 Oslo
T + 47 22 804570
wilo@wilo.no

Poland

WILO Polska Sp. z o.o.
05-506 Lesznowola
T + 48 22 7026161
wilo@wilo.pl

Portugal

Bombas Wilo – Salmson
Portugal Lda.
4050-040 Porto
T + 351 22 2080350
bombas@wilo.pt

Romania

WILO Romania s.r.l.
077040 Com. Chiajna
Jud. Ilfov
T + 40 21 3170164
wilo@wilo.ro

Russia

WILO Rus ooo
123592 Moscow
T + 7 495 7810690
wilo@wilo.ru

Saudi Arabia

WILO ME – Riyadh
Riyadh 11465
T + 966 1 4624430
wshoula@wataniaind.com

Serbia and Montenegro

WILO Beograd d.o.o.
11000 Beograd
T + 381 11 2851278
office@wilo.rs

Slovakia

WILO CS s.r.o., org. Zložka
83106 Bratislava
T + 421 2 33014511
info@wilo.sk

Slovenia

WILO Adriatic d.o.o.
1000 Ljubljana
T + 386 1 5838130
wilo.adriatic@wilo.si

South Africa

Salmson South Africa
1610 Edenvale
T + 27 11 6082780
errol.cornelius@
salmson.co.za

Spain

WILO Ibérica S.A.
28806 Alcalá de Henares
(Madrid)
T + 34 91 8797100
wilo.iberica@wilo.es

Sweden

WILO Sverige AB
35246 Växjö
T + 46 470 727600
wilo@wilo.se

Switzerland

EMB Pumpen AG
4310 Rheinfelden
T + 41 61 83680-20
info@emb-pumpen.ch

Taiwan

WILO Taiwan Company Ltd.
San-chong Dist., New Taipei
City 24159
T + 886 2 2999 8676
nelson.wu@wilo.com.tw

Turkey

WILO Pompa Sistemleri
San. ve Tic. A.Ş.,
34956 İstanbul
T + 90 216 2509400
wilo@wilo.com.tr

Ukraine

WILO Ukraina t.o.w.
01033 Kiev
T + 38 044 2011870
wilo@wilo.ua

United Arab Emirates

WILO Middle East FZE
Jebel Ali Free Zone – South
PO Box 262720 Dubai
T + 971 4 880 91 77
info@wilo.ae

USA

WILO USA LLC
Rosemont, IL 60018
T + 1 866 945 6872
info@wilo-usa.com

Vietnam

WILO Vietnam Co Ltd.
Ho Chi Minh City, Vietnam
T + 84 8 38109975
nkminh@wilo.vn

wilo

Pioneering for You

WILO SE
Nortkirchenstraße 100
D-44263 Dortmund
Germany
T +49(0)231 4102-0
F +49(0)231 4102-7363
wilo@wilo.com
www.wilo.com